

МІНІСТЕРСТВО ОСВІТИ І НАУКИ УКРАЇНИ
Національний аерокосмічний університет ім. М.Є. Жуковського
«Харківський авіаційний інститут»

ЗАТВЕРДЖЕНО

вченою радою

Національного аерокосмічного
університету ім. М.Є. Жуковського
«Харківський авіаційний інститут»
«19» квітня 2017 р., протокол № 13
наказ № 178 від 19.04.2017 р.

ОСВІТНЬО-ПРОФЕСІЙНА ПРОГРАМА

Технічне обслуговування та ремонт повітряних суден і авіадвигунів

Рівень вищої освіти – перший (бакалаврський)

за спеціальністю 272 Авіаційний транспорт

галузі знань 27 Транспорт

Кваліфікація: бакалавр авіаційного транспорту

(із змінами, внесеними згідно із рішеннями:
науково-методичної ради (НМК) 1, протокол №1 від 01.09.2020р.
вченої ради «ХАІ» протокол № 07 від 24.02.2021 р.
вченої ради «ХАІ» протокол № 09 від 20.04.2023 р.
вченої ради ХАІ протокол № 10 від 17.04.2024 р.)

Освітня програма вводиться в дію
з «01» вересня 2024 р.

В. о. ректора Національного
аерокосмічного університету
ім. М.Є. Жуковського
«Харківський авіаційний інститут»
Олексій ЛИТВИНОВ
наказ № 172 від 18.04.2024 р.



Харків 2024 р.

ПЕРЕДМОВА

Освітньо-професійну програму «Технічне обслуговування та ремонт повітряних суден і авіадвигунів» для підготовки здобувачів першого (бакалаврського) рівня вищої освіти за спеціальністю 272 «Авіаційний транспорт» в Національному аерокосмічному університеті ім. М. Є. Жуковського «Харківський авіаційний інститут» оновлено у зв'язку:

– зі зміною Національної рамки кваліфікацій (Постанова Кабінету Міністрів України від 25 червня 2020, № 519) та модернізацією структури вибіркової компоненти освітньої програми (затверджено рішенням науково-методичної комісії І (НМК І), протокол № 1 від 01.09.2020);

– зі змінами відповідно до Стандарту МОН (наказ МОН № 1436 від 18.11.2020 р.) (затверджено рішенням вченої ради ХАІ від 24.02.2021 р., протокол № 7);

– зі модернізацією структури обов'язкової та вибіркової компоненти освітньої програми й оновленням змісту її опису (затверджено рішенням вченої ради ХАІ від 20.04.2023 р., протокол № 09).

– із перерозподілом кредитів ЄКТС між компонентами освітньо-професійної програми й оновленням змісту її опису (затверджено рішенням вченої ради «ХАІ» від 17.04.2024 р., протокол № 10).

Оновлення освітньо-професійної програми «Технічне обслуговування та ремонт повітряних суден і авіадвигунів» проведено групою забезпечення ОПІ Національного аерокосмічного університету ім. М. Є. Жуковського «Харківський авіаційний інститут» у складі:

Голова робочої групи (гарант освітньо-професійної програми)

Орловський Михайло
Миколайович

кандидат технічних наук, доцент, доцент
кафедри проектування літаків та вертольотів

Члени робочої групи:

Шаабдієв Сергій Шахамідович

кандидат технічних наук, доцент кафедра
проектування літаків та вертольотів

Капітанова Людмила
Валеріївна

доктор технічних наук, доцент, доцент кафедра
проектування літаків та вертольотів

Чумак Антон Сергійович

кандидат технічних наук, доцент кафедра
проектування літаків та вертольотів

Рецензії-відгуки зовнішніх стейкхолдерів додаються

Ця освітньо-професійна програма не може бути повністю або частково відтворена, тиражована та розповсюджена без дозволу Національного аерокосмічного університету ім. М. Є. Жуковського «Харківський авіаційний інститут»

ВСТУП

Відповідно до ст. 1 «Основні терміни та їх визначення» Закону України «Про вищу освіту» від 01.07.2014 р. № 1556-VII (зі змінами) освітня програма – система освітніх компонентів на відповідному рівні вищої освіти в межах спеціальності, що визначає вимоги до рівня освіти осіб, які можуть розпочати навчання за цією програмою, перелік навчальних дисциплін і логічну послідовність їх вивчення, кількість кредитів ЄКТС, необхідних для виконання цієї програми, а також очікувані результати навчання (компетентності), якими повинен оволодіти здобувач відповідного ступеня вищої освіти.

Освітня програма використовується під час:

- акредитації освітньої програми, інспектування освітньої діяльності за спеціальністю та спеціалізацією;
- розроблення навчального плану, програм навчальних дисциплін і практик;
- розроблення засобів діагностики якості вищої освіти;
- визначення змісту навчання в системі перепідготовки та підвищення кваліфікації;
- професійної орієнтації здобувачів фаху.

Освітньо-професійна програма враховує вимоги Закону України «Про вищу освіту» від 01.07.2014 р. № 1556-VII (зі змінами), Постанову Кабінету Міністрів України «Про затвердження Національної рамки кваліфікацій» від 23.11.2011 р. № 1341 (зі змінами), стандарт вищої освіти за спеціальністю 272 «Авіаційний транспорт» для першого бакалаврського рівня вищої освіти (наказ МОНУ від 18.11.2020 р., № 1436) і встановлює:

- обсяг та термін навчання бакалаврів;
- загальні компетентності;
- фахові компетентності;
- програмні результати навчання;
- перелік та обсяг навчальних дисциплін для опанування компетентностей освітньо-професійної програми;
- вимоги до структури навчальних дисциплін.

Освітньо-професійна програма використовується для:

- складання навчальних планів та робочих навчальних планів;
- формування індивідуальних планів студентів;
- формування робочих програм навчальних дисциплін, практик;
- визначення інформаційної бази для формування засобів діагностики;
- акредитації освітньо-професійної програми;
- внутрішнього і зовнішнього контролю якості підготовки фахівців;
- атестації бакалаврів за освітньо-професійною програмою «Технічне обслуговування та ремонт повітряних суден і авіадвигунів» зі спеціальності 272 «Авіаційний транспорт».

Користувачі освітньо-професійної програми:

- здобувачі вищої освіти, які навчаються в Національному аерокосмічному університеті ім. М. Є. Жуковського «Харківський авіаційний інститут»;
- науково-педагогічні працівники, які здійснюють підготовку бакалаврів за освітньо-професійною програмою «Технічне обслуговування та ремонт повітряних суден і авіадвигунів» зі спеціальності 272 «Авіаційний транспорт».
- екзаменаційна комісія спеціальності 272 «Авіаційний транспорт»;
- приймальна комісія Національного аерокосмічного університету ім. М. Є. Жуковського «Харківський авіаційний інститут».

Освітньо-професійна програма поширюється на кафедри Університету, залучені для підготовки фахівців ступеня бакалавра за освітньо-професійною програмою «Технічне обслуговування та ремонт повітряних суден і авіадвигунів» зі спеціальності 272 «Авіаційний транспорт».

1 НОРМАТИВНІ ПОСИЛАННЯ

Освітньо-професійна програма розроблена на основі таких нормативних документів і рекомендацій:

- 1.1 Закон України «Про вищу освіту». № 1556-УІІ від 01.07.2014 (зі змінами).
- 1.2 Постанова Кабінету Міністрів України «Про затвердження Національної рамки кваліфікацій» від 23.11.2011 р. № 1341.
- 1.3 Постанова Кабінету Міністрів України «Про затвердження переліку галузей знань і спеціальностей, за якими здійснюється підготовка здобувачів вищої освіти» від 29.04.2015 № 266.
- 1.4 Постанова Кабінету Міністрів України «Про затвердження Положення про порядок реалізації права на академічну мобільність» від 12.08.2015 р. № 579.
- 1.5 Національний класифікатор України. Класифікатор професій ДК 003:2010, затверджений наказом Держспоживстандарту України від 28.07.2010 р. № 327 (зі змінами).
- 1.6 Стандарт вищої освіти за спеціальністю 272 «Авіаційний транспорт» для першого бакалаврського рівня вищої освіти (наказ МОНУ від 18.11.2020 р., № 1436).
- 1.7 Методичні рекомендації щодо розроблення стандартів вищої освіти, схвалені сектором вищої освіти Науково-методичної Ради Міністерства освіти і науки України протокол від 29.03.2016 № 3
- 1.8 Положення «Про організацію освітнього процесу» Національного аерокосмічного університету ім. М. Є. Жуковського «Харківський авіаційний інститут», затверджене вченою радою університету.
- 1.9 A Tuning Guide to Formulating Degree Programme Profiles Including Programme Competences and Programme Learning Outcomes. – Bilbao, Groningen and The Hague, 2010.
- 1.10 A Tuning-AHELO Conceptual Framework of Expected Desired/Learning Outcomes in Engineering. OECD Education Working Papers, No. 60, OECD Publishing 2011. <http://dx.doi.org/10.1787/5kghtchn8mbn-en>
- 1.11 Національна рамка кваліфікацій. Додаток до постанови Кабінету міністрів України від 23.11.2011 № 1324.
- 1.12 Розроблення освітніх програм. Методичні рекомендації / Авт.: В.М. Захарченко, В.І. Луговий, Ю.М. Рашкевич, Ж.В. Таланова / За ред. В.Г. Кременя. – К. : ДП «НВЦ «Пріоритети», 2014. – 120 с.
- 1.13 Наказ МОН України «Про особливості запровадження переліку галузей знань і спеціальностей, за якими здійснюється підготовка здобувачів вищої освіти, затвердженого постановою Кабінету Міністрів України від 29 квітня 2015 року № 266» від 06.11.2015 № 1151.
- 1.14 Класифікація видів економічної діяльності: ДК 009:2010. – Чинний від 01.01.2012. – (Національний класифікатор України).
- 1.15 Класифікатор професій: ДК 003:2010. – Чинний від 01.11.2010. – (Національний класифікатор України).
- 1.16 Національний освітній глосарій: вища освіта / 2-е вид., перероб. І доп. / Авт.-уклад.: В.М. Захарченко, С.А. Калашнікова, В.І. Луговий, А.В. Ставицький, Ю.М. Рашкевич, Ж.В. Таланова / За ред. В.Г. Кременя. – К.: ТОВ «Видавничий дім «Плеяди», 2014. – 100 с.
- 1.17 Стандарт вищої освіти України підготовки бакалавра за спеціальністю 272 Авіаційний транспорт / Видання офіційне, 2020. – 16 с.

Інші рекомендовані джерела:

1. Стандарти та рекомендації щодо забезпечення якості в Європейському просторі вищої освіти (ESG) // URL: https://ihed.org.ua/wp-content/uploads/2018/10/04_2016_ESG_2015.pdf.
2. EQF 2017 (Європейська рамка кваліфікацій) // URL: <https://ec.europa.eu/ploteus/sites/eac-efq/files/en.pdf>; <https://ec.europa.eu/ploteus/content/descriptors-page>
3. QF EHEA 2018 (Рамка кваліфікацій ЄПВО) // URL: [http://www.ehea.info/ Upload/document/ministerial_declarations/EHEAParis2018_Communique_Appendix_III_952778.pdf](http://www.ehea.info/Upload/document/ministerial_declarations/EHEAParis2018_Communique_Appendix_III_952778.pdf)
4. ISCED (Міжнародна стандартна класифікація освіти, МСКО) 2011 // URL: <http://uis.unesco.org/sites/default/files/documents/international-standard-classification-of-education-isced-2011-en.pdf>.
5. ISCED-F (Міжнародна стандартна класифікація освіти - Галузі, МСКО-Г) 2013 // URL: <http://uis.unesco.org/sites/default/files/documents/international-standard-classification-of-education-fields-of-education-and-training-2013-detailed-field-descriptions-2015-en.pdf>

Вимоги професійних стандартів:

1. ICAO Annex 1. Personnel Licensing.
2. Правила видачі свідоцтв авіаційному персоналу в Україні. Наказ МТУ від 07.12.98 р., № 486 (зареєстровано в Мін'юсті України 29.12.1998 р. за № 833/3273). Зміни та доповнення, які внесені наказами МТУ: від 23.10.2000 р., № 584; від 26.12.2001 р., № 893; наказом Мінтрансв'язку України від 24.09.2007 р., № 842 (зареєстровано в Мін'юсті України 10.10.2007 р. за № 1157/144243273); № 207, від 10.04.2012 (зареєстрований в Міністерстві юстиції України 08.05.2012 за № 730/21043).
3. NATO Standard ATP-3.3.7 Guidance for the training of unmanned aircraft systems (UAS) OPERATORS.
4. Training manual ICAO (Part A-1, B-5, F-1) / Doc 7192-AN/857 – International Civil Aviation Organization.
5. Trainig. Procedures for air navigation services. Doc 9868. International Civil Aviation Organization.
6. EATM Training Progression and Concepts. – European Organization For The Safety Of Air Navigation.
7. Guidelines for Common Core Content and Training Objectives for Air Traffic Controllers Training (Phase 1: Revised).
8. EASA PART-66 Aircraft Maintenance License (AML) Consolidated version of Part-66 of the Commission Regulation EC.
9. Правила видачі свідоцтв персоналу з технічного обслуговування повітряних суден (Part-66). Наказ Міністерства інфраструктури України від 27.07.2011 № 238, зареєстрований в Міністерстві юстиції України 18.08. 2011 за № 987/19725. Офіційний вісник України від 16.08.2010 2010 р., № 60, стор. 89, стаття 2103, код акту 52306/2010.
10. Specification for Specification for Air Traffic Safety Electronics Personnel Common Core Content Initial Training/ European Organization For The Safety Of Air Navigation.

2 Профіль освітньої програми «Технічне обслуговування та ремонт повітряних суден і авіадвигунів» зі спеціальності 272 «Авіаційний транспорт»

1 – Загальна інформація	
Повна назва ЗВО та структурного підрозділу	Національний аерокосмічний університет ім. М. Є. Жуковського «Харківський авіаційний інститут» Кафедра проектування літаків і вертольотів National Aerospace University «Kharkiv Aviation Institute» Department of Airplanes and Helicopters Design
Ступінь вищої освіти	Ступінь вищої освіти – бакалавр Bachelor`s Degree
Галузь знань, спеціальність та назва кваліфікації	Галузь знань 27 «Транспорт» Field of Study 27 «Transport» Спеціальність 272 «Авіаційний транспорт» Program Subject Area 272 «Aviation Transport» Кваліфікація: бакалавр авіаційного транспорту Qualification: Bachelor`s Degree in Aviation Transport
Офіційна назва ОПП	Технічне обслуговування та ремонт повітряних суден і авіадвигунів Engineering Maintenance of Aircraft and Engines
Тип диплому та обсяг ОПП	Диплом бакалавра, одиничний, термін навчання 3 роки 10 місяців. Обсяг освітньої програми бакалавра становить: – на базі повної загальної середньої освіти – 240 кредитів ЄКТС. – на основі ступеня «фаховий молодший бакалавр», «молодший бакалавр» (освітньо-кваліфікаційного рівня «молодший спеціаліст») – 240 кредитів ЄКТС. ХАІ визнає та перезараховує не більше ніж 60 кредитів ЄКТС, отриманих в межах попередньої освітньої програми підготовки фахового молодшого бакалавра, молодшого бакалавра (молодшого спеціаліста).
Наявність акредитації	Сертифікат про акредитацію освітньої програми: № 0 від 21.03.2023 р., виданий 21.03.2023 р. на підставі рішення Національного агентства із забезпечення якості освіти (протокол № 4 від 21.03.2023 р.) Період акредитації: до 21.03.2024 Оновлення або модернізація освітньої програми здійснюється відповідно до розділу 5 Положення «Про розроблення та модернізацію освітніх програм в ХАІ».
Цикл/рівень	НРК України – 6 рівень, FQ-EHEA – перший цикл, EQF-LL – 6 рівень
Передумови	Особа має право здобувати ступень бакалавра за умови наявності повної загальної середньої освіти або прийом на основі ступенів «молодший бакалавр», «фаховий молодший бакалавр» або освітньо-кваліфікаційного рівня «молодший спеціаліст» здійснюється за результатами зовнішнього незалежного оцінювання в порядку, визначеному законодавством.
Мова(и) викладання	Мовою викладання є державна мова. З метою створення умов для міжнародної академічної мобільності може бути прийнято рішення про викладання однієї чи декількох дисциплін англійською та/або іншими іноземними мовами.
Інтернет-адреса постійного розміщення опису ОПП	
2 – Мета освітньої програми	
Підготовка фахівців, здатних ідентифікувати та розв'язувати складні технічні задачі і проблеми у сфері проектування, виробництва, експлуатації, технічного обслуговування та ремонту об'єктів авіаційного транспорту у тому числі на підприємствах аерокосмічної галузі в Україні	
3 – Характеристика освітньо-професійної програми	
Предметна область (галузь знань, спеціальність, спеціалізація)	Об'єкт: етапи життєвого циклу об'єктів авіаційного транспорту та пов'язані з ними процеси. Ціль навчання: підготовка фахівців, здатних розв'язувати складні спеціалізовані задачі та практичні проблеми функціонування авіаційного транспорту. Теоретичний зміст предметної області: поняття, концепції, принципи розробки, виробництва, експлуатації, технічного обслуговування та ремонту об'єктів авіаційного транспорту.

	<p>Методи, методики та технології: методи експериментального і теоретичного дослідження об'єктів і процесів на авіаційному транспорті.</p> <p>Інструменти та обладнання:</p> <ul style="list-style-type: none"> – пристрої та прилади для здійснення вимірювання фізичних величин та параметрів з метою отримання характеристик об'єктів авіаційного транспорту; – натурні зразки або макети об'єктів авіаційного транспорту; – нормативно-технічна документація та об'єкти авіаційного транспорту; – спеціалізоване програмне забезпечення.
Орієнтація ОП	Освітньо-професійна
Основний фокус ОПП	Освітньо-професійна програма встановлює кваліфікаційні вимоги до соціально-виробничої діяльності випускників закладу вищої освіти зі спеціальності 272 «Авіаційний транспорт» освітнього ступеня «бакалавр» і державні вимоги до властивостей та якостей особи, що здобула певний освітній рівень відповідного фахового спрямування за освітньо-професійною програмою «Технічне обслуговування та ремонт повітряних суден і авіадвигунів».
Особливості програми	<p>Програма забезпечує підготовку бакалаврів, які володіють глибокими знаннями, а також базовими й професійними компетентностями; які здатні до коректної самостійної постановки та вирішення завдань науково-практичної і науково-дослідної діяльності в галузі технічного обслуговування та ремонту повітряних суден і авіадвигунів.</p> <p>Унікальність ОПП полягає у тому, що здобувачі вищої освіти першого (бакалаврського) рівня можуть вирішувати технічні проблеми авіаційного транспорту, зокрема проектування, виробництва, експлуатації, технічного обслуговування та ремонту об'єктів авіаційного транспорту за допомогою сучасних інформаційних технологій, розвитку професійного самовдосконалення, творчого мислення, пошуку нестандартних технічних рішень та розв'язування виробничих проблем, продукування нових ідей з урахуванням сучасних тенденцій розвитку авіаційної галузі та мають можливість розвивати та застосовувати свої знання та здібності на передових сучасних авіапідприємствах Харкова, України та світу.</p>
4 – Придатність випускників до працевлаштування та подальшого навчання	
Придатність до працевлаштування	Бакалаври з авіаційного транспорту за освітньою програмою «Технічне обслуговування та ремонт повітряних суден і авіадвигунів» можуть обіймати посади в галузі цивільної авіації на авіапідприємствах: технік (механік) авіаційний з експлуатації повітряних суден (систем повітряних суден)
Подальше навчання	Можливість навчання за програмою другого (магістерського) рівня вищої освіти. Набуття додаткових кваліфікацій в системі освіти дорослих.
5 – Викладання та оцінювання	
Викладання та навчання	Студентсько-центроване навчання, самонавчання, проблемно-орієнтоване навчання спрямоване на розвиток критичного і творчого мислення, навчання через лабораторну практику, дуальну, дистанційну освіту тощо. Лекції, мультимедійні лекції, лабораторні роботи, семінари, практичні заняття в групах, самостійна робота на основі підручників та конспектів, консультації із викладачами, підготовка до атестаційного екзамену
Оцінювання	Письмові екзамени та заліки, курсові проекти та роботи, звіти з практик, презентації, поточний (модульний) контроль, Єдиний державний кваліфікаційний іспит (ЄДКІ) або атестаційний екзамен за спеціальністю в установленому порядку.
6 – Програмні компетентності	
Інтегральна компетентність	Здатність розв'язувати складні спеціалізовані задачі та практичні проблеми у професійній діяльності у сфері авіаційного транспорту або у процесі подальшого навчання із застосуванням положень, теорій та методів природничих, технічних, інформаційних та соціально-економічних наук, що характеризується комплексністю та невизначеністю умов.
Загальні компетентності (ЗК)	<p>ЗК 01. Здатність спілкуватися державною мовою як усно, так і письмово</p> <p>ЗК 02. Здатність спілкуватися іноземною мовою</p> <p>ЗК 03. Навички використання інформаційних і комунікаційних технологій</p> <p>ЗК 04. Здатність проведення досліджень на відповідному рівні</p> <p>ЗК 05. Здатність розробляти та управляти проектами</p> <p>ЗК 06. Прагнення до збереження навколишнього середовища</p>

	<p>ЗК 07. Здатність працювати автономно</p> <p>ЗК 08. Здатність працювати в команді</p> <p>ЗК 09. Здатність до абстрактного мислення, аналізу та синтезу</p> <p>ЗК 10. Здатність реалізувати свої права і обов'язки як члена суспільства, усвідомлювати цінності громадянського (вільного демократичного) суспільства та необхідність його сталого розвитку, верховенства права, прав і свобод людини і громадянина в Україні.</p> <p>ЗК 11. Здатність зберігати та примножувати моральні, культурні, наукові цінності і досягнення суспільства на основі розуміння історії та закономірностей розвитку предметної області, її місця у загальній системі знань про природу і суспільство та у розвитку суспільства, техніки і технологій, використовувати різні види та форми рухової активності для активного відпочинку та ведення здорового способу життя.</p>
<p>Спеціальні (фахові, предметні) компетентності (СК)</p>	<p>СК 01. Здатність дотримуватися у професійній діяльності вимог міжнародних та національних нормативно-правових документів в галузі авіаційного транспорту, інструкцій та рекомендацій з експлуатації, ремонту та обслуговування об'єктів авіаційного транспорту та їх систем</p> <p>СК 02. Здатність аналізувати об'єкти авіаційного транспорту та їх складові, визначати вимоги до їх конструкції, параметрів та характеристик</p> <p>СК 03. Здатність здійснювати експериментальні дослідження та вимірювання параметрів та характеристик об'єктів авіаційного транспорту, їх агрегатів, систем та елементів</p> <p>СК 04. Здатність розробляти та впроваджувати технологічні процеси, технологічне устаткування і технологічне оснащення, засоби автоматизації та механізації при виробництві, експлуатації, ремонті та обслуговуванні об'єктів авіаційного транспорту, їх систем та елементів</p> <p>СК 05. Здатність розробляти та впроваджувати у виробництво технологічні процеси будівництва, експлуатації, ремонту та обслуговування об'єктів авіаційного транспорту, їх систем, оформлювати відповідну документацію, інструкції, правила та методики</p> <p>СК 06. Здатність розробляти з урахуванням безпечних умов використання, міцнісних, естетичних, ергономічних і економічних параметрів технічні завдання і технічні умови на проектування об'єктів авіаційного транспорту, його систем та окремих елементів; складати плани розміщення устаткування, технічного оснащення та організації робочих місць, розраховувати завантаження устаткування та показники якості продукції</p> <p>СК 07. Здатність аналізувати технологічні процеси виробництва й ремонту об'єктів авіаційного транспорту</p> <p>СК 08. Здатність організовувати експлуатацію об'єктів авіаційного транспорту, їх систем та елементів, з обґрунтуванням структури управління експлуатацією, технічного обслуговування та ремонту</p> <p>СК 09. Здатність організовувати виробничу діяльність структурних підрозділів авіаційних підприємств та заводів, малих колективів виконавців (бригад, дільниць, цеху), щодо виробництва, експлуатації, ремонту та обслуговування об'єктів авіаційного транспорту, їх систем та елементів, включаючи обґрунтування технології виробничих процесів</p> <p>СК 10. Здатність застосовувати методи та засоби технічних вимірювань, технічні регламенти, стандарти та інші нормативні документи при технічному діагностуванні об'єктів авіаційного транспорту, їх систем та елементів</p> <p>СК 11. Здатність застосовувати сучасні програмні засоби для розробки проектно-конструкторської та технологічної документації зі створення, експлуатації, ремонту та обслуговування об'єктів авіаційного транспорту, їх систем та елементів</p> <p>СК 12. Здатність організовувати дію системи звітності та обліку (управлінського, статистичного, технологічного) роботи об'єктів та систем авіаційного транспорту, здійснювати діловодство, документування та управління якістю згідно нормативно-правових актів, інструкцій та методик</p> <p>СК 13. Здатність аналізувати техніко-економічні та експлуатаційні показники об'єктів авіаційного транспорту, їх систем та елементів з метою виявлення та усунення негативних чинників та підвищення ефективності виробничого процесу</p>

СК 14. Здатність організувати власну роботу, роботу підлеглих та підпорядкованих підрозділів відповідно до вимог охорони праці, техніки безпеки та протипожежної безпеки на об'єктах авіаційного транспорту при їх побудові, виробництві, експлуатації, технічному обслуговуванні та ремонті

СК 15. Здатність організувати та виконувати взаємодію між задіяними підрозділами та службами з експлуатації засобів авіаційного транспорту та наземного забезпечення польотів авіації відповідно до встановлених технічних регламентів.

СК 16. Здатність враховувати метеорологічні, кліматичні, сейсмічні та інші природні фактори при проектуванні, експлуатації, технічному обслуговуванні та ремонті об'єктів авіаційного транспорту.

СК 17. Здатність ведення технічної документації та складання звітності за встановленими формами.

СК 18. Здатність вирішення завдань з планування технічної експлуатації повітряних суден, експлуатаційної надійності, регулярності польотів.

7 – Програмні результати навчання

РН 01 Здійснювати професійну діяльність у соціальній взаємодії оснований на гуманістичних і етичних засадах

РН 02 Вільно спілкуватися з професійних питань державною та іноземною мовами усно і письмово.

РН 03 Застосовувати сучасні інформаційні технології, технічну літературу, бази даних, інші ресурси та сучасні програмні засоби для розв'язання спеціалізованих складних задач авіаційного транспорту

РН 04 Використовувати принципи формування трудових ресурсів, виявляти резерви та забезпечувати ефективність праці співробітників авіаційного транспорту

РН 05 Дотримуватися норм спілкування у професійній взаємодії з колегами, керівництвом, ефективно працювати у команді

РН 06 Аналізувати і обґрунтовувати соціальну значущість професійної діяльності для сталого розвитку країни

РН 07 Використовувати інструменти демократичної правової держави в професійній та громадській діяльності

РН 08 Застосовувати міжнародні та національні стандарти і практики в професійній діяльності.

РН 09 Аналізувати основні історичні етапи розвитку предметної області спеціальності

РН 10 Знати основні положення нормативно-правових та законодавчих актів України у сфері авіаційного транспорту, інструкцій та рекомендацій з експлуатації, ремонту та обслуговування об'єктів авіаційного транспорту, їх систем та елементів

РН 11 Аналізувати побудову і функціонування об'єктів авіаційного транспорту, їх систем, елементів, фактори, що впливають на їхні характеристики та параметри

РН 12 Визначати параметри об'єктів авіаційного транспорту, їх систем та елементів шляхом проведення вимірального експерименту з оцінкою його результатів

РН 13 Знати основні технологічні операції, технологічне устаткування, технологічне оснащення, засоби автоматизації та механізації що використовуються в експлуатації, ремонті та обслуговуванні об'єктів авіаційного транспорту, їх систем та елементів

РН 14 Розробляти і впроваджувати у виробництво документацію щодо технологічних процесів будівництва, експлуатації, ремонту та обслуговування об'єктів авіаційного транспорту, їх систем та інших інструктивних вказівок, правил та методик

РН 15 Знати особливості та вміти розробляти технічні завдання і технічні умови на проектування об'єктів авіаційного транспорту, його систем та окремих елементів; складати плани розміщення устаткування, технічного оснащення та організації робочих місць, розраховувати завантаження устаткування та показники якості продукції

РН 16 Виконувати розрахунок основних характеристик та параметрів технологічних процесів виробництва й ремонту об'єктів авіаційного транспорту

РН 17 Розуміти і вдосконалювати структуру управління експлуатацією, технічного обслуговування та ремонту об'єктів авіаційного транспорту, його систем та окремих елементів

РН 18 Знати призначення, специфіку та вміти аналізувати роботу структурних підрозділів авіаційних підприємств, малих колективів виконавців, щодо виробництва, експлуатації, ремонту та обслуговування об'єктів авіаційного транспорту, їх систем та елементів

- PH 19 Здійснювати технічне діагностування об'єктів авіаційного транспорту, їх систем та елементів, використовуючи ефективні засоби, відповідні технічні регламенти, стандарти та інші нормативні документи.
- PH 20 Розробляти проектно-конструкторську та технологічну документацію зі створення, експлуатації, ремонту та обслуговування об'єктів авіаційного транспорту, їх систем та елементів використовуючи спеціалізовані сучасні програмні засоби
- PH 21 Знати та розраховувати основні показники звітності та обліку (управлінського, статистичного, бухгалтерського та фінансового) підприємства під час експлуатації та ремонту об'єктів та систем авіаційного транспорту
- PH 22 Розрахувати техніко-економічні та експлуатаційні показники об'єктів авіаційного транспорту, їх систем та елементів
- PH 23 Знати основні вимоги охорони праці, техніки безпеки, протипожежної безпеки та санітарно-гігієнічного режиму при здійсненні професійної діяльності
- PH 24 Вміти організовувати взаємодію між службами та підрозділами з експлуатації повітряних суден та наземного забезпечення польотів авіації в процесі виробничо-технологічної діяльності об'єктів авіаційного транспорту, приймати в ній безпосередню участь.
- PH 25 Знати необхідні положення авіаційної метеорології та транспортної географії, вміти їх використовувати при проектуванні, експлуатації, технічному обслуговуванні та ремонті об'єктів авіаційного транспорту.
- PH 26 Аналізувати технічну документацію та звітність за встановленими формами.
- PH 27 Планувати вирішення завдань з технічної експлуатації повітряних суден, експлуатаційної надійності, регулярності польотів.

8 – Ресурсне забезпечення реалізації програми

Кадрове забезпечення	Науково-педагогічні працівники, що забезпечують освітньо-професійну програму за кваліфікацією, відповідають профілю і напряму дисциплін, що викладаються, мають необхідний стаж педагогічної роботи та досвід практичної роботи, мають наукові ступені та/або вчене звання та відповідають ліцензійним вимогам
Матеріально-технічне забезпечення	Навчальний процес відбувається в лекційних аудиторіях, аудиторіях для практичних занять та лабораторіях, що забезпечені проекційно-медіа технікою загального користування, комп'ютерами та необхідним спеціалізованим лабораторним устаткуванням. Матеріально-технічне забезпечення дозволяє повністю забезпечити освітній процес протягом всього циклу підготовки за освітньою-професійною програмою. Стан приміщень засвідчено санітарно-технічними паспортами, що відповідають існуючим нормативним актам
Інформаційне та навчально-методичне забезпечення	Фонд науково-технічної бібліотеки Національного аерокосмічного університету ім. М. Є. Жуковського «Харківський авіаційний інститут» містить повне інформаційне забезпечення з усіх навчальних компонентів освітньо-професійної програми «Технічне обслуговування та ремонт повітряних суден і авіадвигунів», як на традиційних носіях, так і аудіо-, відеовидання, CD-, DVD-диски, мережеві електронні документи. Навчальний процес забезпечується навчально-методичними комплексами дисциплін як у друкованому вигляді, так і в електронній формі. Здобувачі вищої освіти за освітньою програмою також можуть використовувати базу даних правових документів «HeinOnline»; міжнародні науково-метричні системи «Scopus», «Web of Science». Доступ до всіх бібліотечних баз надається у внутрішній мережі університету. Здобувачі вищої освіти також використовують методичний матеріал, підготовлений викладачами: підручники, презентації за лекціями, конспекти лекцій, методичні вказівки до практичних, лабораторних, семінарських занять, індивідуальних завдань тощо. Методичний матеріал може надаватись як у друкованому вигляді, так і в електронній формі. Методичний матеріал періодично оновлюється та адаптується до цілей освітньої програми.

9 – Академічна мобільність

Національна кредитна мобільність	На основі двосторонніх договорів між Національним аерокосмічним університетом ім. М. Є. Жуковського «Харківський авіаційний інститут» і та вітчизняними вищими навчальними закладами-партнерами та підприємствами авіаційної галузі в Україні
Міжнародна кредитна мобільність	На основі двосторонніх договорів між Національним аерокосмічним університетом ім. М. Є. Жуковського «Харківський авіаційний інститут» та вищими навчальними закладами-партнерами зарубіжних країн
Навчання іноземних здобувачів вищої освіти	Мовою викладання є державна мова. З метою створення умов для міжнародної академічної мобільності може бути прийнято рішення про викладання однієї чи декількох дисциплін англійською та/або іншими іноземними мовами.

3 Перелік компонент освітньо-професійної програми та їх логічна послідовність

3.1 Перелік компонент ОП

Код КОП	Компоненти освітньої програми (навчальні дисципліни, курсові проекти (роботи), практики, атестаційні екзамени)	Кількість кредитів	Форма підсумк. контролю
1	2	3	4
Обов'язкові компоненти ОП			
ОК1	Українська мова за професійним спрямуванням	2	Залік, 1с.
ОК2	Іноземна мова	3	Залік, 1с.
		3	Диф.залік, 2с
ОК3	Основи права	2	Залік, 1с.
ОК4	Економіка та маркетинг промислового підприємства	3	Залік, 7с.
ОК5	Вища математика	5	Іспит, 1с.
		5	Іспит, 2с.
		5	Іспит, 3с.
ОК6	Хімія	5	Іспит, 1с.
ОК7	Вступ до фаху	6,5	Залік, 1с.
ОК8	Геометричне моделювання та графічні інформаційні технології	5	Іспит, 1с.
		4	Іспит, 2с.
ОК9	Філософія	3	Залік, 2с.
ОК10	Фізика	5	Залік, 2с.
ОК11	Матеріалознавство	4	Іспит, 2с.
ОК12	Теоретична механіка та Теорія машин і механізмів	4,5	Іспит, 2с.
		4,5	Іспит, 3с.
ОК13	Теоретична механіка та Теорія машин і механізмів (КП)	2	Диф.залік, 4с.
ОК14	Взаємозамінність та стандартизація	4,5	Іспит, 3с.
ОК15	Механіка матеріалів та конструкцій	4,5	Іспит, 3с.
		5	Іспит, 4с.
ОК16	Електротехніка	4	Іспит, 4с.
ОК17	Термодинаміка і теплообмін	4	Іспит, 4с.
ОК18	Гідравліка	3,5	Залік, 4с.
ОК19	Аерогідродинаміка	4,5	Іспит, 5с.
ОК20	Аеродинаміка літального апарату	4	Іспит, 6с.
ОК21	Динаміка польоту	4,5	Іспит, 7с.
ОК22	Деталі машин та основи конструювання	5	Іспит, 5с.
ОК23	Деталі машин та основи конструювання (КП)	2	Диф.залік, 6с.
ОК24	Теорія теплових двигунів	4	Іспит, 5с.
ОК25	Технологія виробництва та ремонту авіаційних двигунів	5	Іспит, 5с.
ОК26	Авіаційне законодавство	4	Залік, 6с.
ОК27	Основи технології виробництва і ремонту повітряних суден	5	Іспит, 6с.
ОК28	Основи технології виробництва і ремонту повітряних суден (КП)	2	Диф.залік, 7с.
ОК29	Конструкція та міцність авіаційних двигунів	3,5	Іспит, 6с.
ОК30	Моделювання експлуатаційних процесів і систем повітряних суден	3	Залік, 8с.
ОК31	Прилади та авіаційні електронні системи	5	Залік, 7с.
ОК32	Людський фактор	5	Іспит, 8с.
ОК33	Авіаційні паливно-мастильні системи	4	Іспит, 8с.
ОК34	Технічна експлуатація повітряних суден	4	Іспит, 7с.
		4,5	Іспит, 8с.
ОК35	Технічна експлуатація повітряних суден (КР)	2	Диф.залік, 8с.
ОК36	Навчальна практика	3	Залік, 2с.
ОК37	Ознайомча практика	3	Залік, 4с.
ОК38	Виробнича практика	3	Залік, 6с.
ОК39	Аеродромна практика	3	Залік, 8с.
ОК40	Єдиний державний кваліфікаційний іспит (ЄДКІ) / Атестаційний іспит	-	Атестація
Загальний обсяг обов'язкових компонент:		180 кредитів	

Вибіркові компоненти ОП			
Вибірковий блок дисциплін Minor*			
BK5	Minor. Дисципліна 1	5	Іспит, 5с.
BK6	Minor. Дисципліна 2	5	Іспит, 6с.
BK7	Minor. Дисципліна 3	5	Іспит, 7с.
BK8	Minor. Дисципліна 4	5	Іспит, 8с.
Окремі вибіркові дисципліни			
BK1	Дисципліна індивідуального вибору за фахом 1**	5	Іспит, 3с.
BK2	Дисципліна індивідуального вибору за фахом 2**	5	Іспит, 3с.
BK3	Дисципліна індивідуального вибору за фахом 3**	5	Іспит, 4с.
BK4	Дисципліна індивідуального вибору за фахом 4**	5	Іспит, 4с.
BK9	Математично-технічний блок на вибір***	5	Іспит, 4с.
BK10	Дисципліна індивідуального вибору 1***	5	Іспит, 6с.
BK11	Дисципліна індивідуального вибору 2***	5	Іспит, 7с.
BK12	Дисципліна індивідуального вибору 3***	5	Іспит, 8с.
Загальний обсяг вибіркових компонент		60 кредит	
ЗАГАЛЬНИЙ ОБСЯГ ОСВІТНЬОЇ ПРОГРАМИ		240 кредитів	
<p>*Загальноуніверситетський блок, в якому блоки дисциплін для вибору пропонують кафедри Університету, що направлені на опанування і поглиблення певних компетентностей та результатів навчання, які можуть передбачати здобуття часткової професійної кваліфікації. До складу кожного блоку Minor входять чотири послідовних освітніх компоненти обсягом п'ять кредитів кожна. Здобувач може обрати будь-який блок дисциплін Minor. Блоки дисциплін Minor можуть оновлюватися за рішенням галузевої НМК.</p> <p>**Здобувач обирає одну дисципліну із запропонованих у переліках освітніх компонент BK1-BK4, які пропонують кафедри Університету відповідно до напрямів своєї діяльності у рамках науково-методичних комісій Університету, які забезпечують опанування і поглиблення компетентностей та результатів навчання, що направлені на здобуття фахових навичок відповідно до вимог стандарту спеціальності. Переліки складових освітніх компонент BK1-BK4 можуть збільшуватися і оновлюватися за рішенням галузевої НМК.</p> <p>*** Здобувач обирає одну дисципліну із запропонованих у переліках освітніх компонент BK9-BK12, які пропонують кафедри Університету відповідно до напрямів своєї діяльності у рамках науково-методичних комісій Університету, що направлені на опанування і поглиблення певних компетентностей та результатів навчання. Переліки складових освітніх компонент BK9-BK12 можуть збільшуватися і оновлюватися за рішенням галузевої НМК.</p>			

Здобувач, який зарахований на базі повної загальної середньої освіти, виконує освітньо-професійну програму в обсязі 240 кредитів ЄКТС.

Здобувач, який зарахований на основі ступеня «фаховий молодший бакалавр», «молодший бакалавр» (освітньо-кваліфікаційного рівня «молодший спеціаліст») – 240 кредитів ЄКТС. При цьому ХАІ визнає та перезараховує не більше ніж 60 кредитів ЄКТС, отриманих в межах попередньої освітньої програми підготовки фахового молодшого бакалавра, молодшого бакалавра (молодшого спеціаліста).

Згідно з принципами компетентнісного підходу до здобуття вищої освіти перезарахування результатів раніше складених претендентом дисциплін відповідно до індивідуального навчального плану здійснюється за заявою претендента на підставі [Положення «Про перезарахування навчальних дисциплін і визначення академічної різниці в Національному аерокосмічному університеті ім. М. С. Жуковського «Харківський авіаційний інститут»»](#) шляхом порівняння: відповідності змісту дисципліни освітньо-професійної програми (ОПП); запланованих результатів навчання з відповідної дисципліни; загального обсягу у годинах і кредитах ЄКТС; форм підсумкового контролю тощо.

3.2 Розподіл освітніх компонент освітньої програми (КОП) за курсами та семестрами

Під час формування переліку дисциплін, практик та атестації враховано вимоги стандартів вищої освіти за спеціальністю 272 «Авіаційний транспорт» для першого (бакалаврського) рівня вищої освіти, [положення «Про організацію освітнього процесу у ХАІ»](#) та відповідних нормативних документів. Практики (за всіма видами) входять до складу обов'язкових навчальних дисциплін. Кількість форм контролю на навчальний рік не перевищує шістнадцять. Аудиторне навантаження становить від 1/3 до 2/3 загального обсягу навантаження.

Розподіл освітніх компонент освітньої програми (КОП) за курсами та семестрами надано у додатку А.

3.3 Структурно-логічна схема ОП

Структурно-логічна схема (додаток Б) освітньої програми відображає послідовність вивчення її компонент, як обов'язкових, так і вибіркових. Здобувачем вищої освіти обирається індивідуальна траєкторія навчання, яка реалізується через обирання вибіркових компонент згідно [Положення про забезпечення права студентів на вибір навчальних дисциплін](#)

4 Форма атестації здобувачів вищої освіти

Атестація випускників за освітньо-професійною програмою «Технічне обслуговування та ремонт повітряних суден і авіадвигунів» зі спеціальності 272 «Авіаційний транспорт» здійснюється у формі Єдиного державного кваліфікаційного іспиту (ЄДКІ) або атестаційного екзамену відповідно до Постанови КМ України від 19 травня 2021 р. № 497 й завершується видачею документу встановленого зразка про присудження випускникам ступеня бакалавра із присвоєнням кваліфікації: бакалавр авіаційного транспорту.

6. Матриця відповідності програмних компетентностей компонентам освітньої програми

Програмні компетентності	Обов'язкові компоненти освітньої програми																																												
	ОК. 01	ОК. 02	ОК. 03	ОК. 04	ОК. 05	ОК. 06	ОК. 07	ОК. 08	ОК. 09	ОК. 10	ОК. 11	ОК. 12	ОК. 13	ОК. 14	ОК. 15	ОК. 16	ОК. 17	ОК. 18	ОК. 19	ОК. 20	ОК. 21	ОК. 22	ОК. 23	ОК. 24	ОК. 25	ОК. 26	ОК. 27	ОК. 28	ОК. 29	ОК. 30	ОК. 31	ОК. 32	ОК. 33	ОК. 34	ОК. 35	ОК. 36	ОК. 37	ОК. 38	ОК. 39						
ЗК 01	+		+	+				+																														+	+	+	+				
ЗК 02		+					+																																+	+	+	+			
ЗК 03		+												+																	+									+	+	+	+		
ЗК 04		+			+	+				+	+	+	+	+	+	+	+	+	+	+	+										+									+	+	+	+		
ЗК 05	+	+	+	+	+	+	+				+	+	+		+	+															+									+	+	+	+		
ЗК 06			+	+		+								+														+	+	+	+					+	+	+	+	+	+	+	+		
ЗК 07							+	+						+															+	+	+						+	+	+	+	+	+	+		
ЗК 08	+	+	+	+			+		+																												+	+	+	+	+	+	+		
ЗК 09	+	+	+	+	+	+	+	+	+	+	+	+	+	+	+	+	+	+	+	+	+	+	+	+	+	+	+	+	+	+	+	+	+	+	+	+	+	+	+	+	+	+	+		
ЗК 10	+	+	+	+																								+												+	+	+	+		
ЗК 11	+		+				+		+																														+	+	+	+			
СК 01		+	+	+					+																				+	+	+	+	+				+	+	+	+	+	+	+		
СК 02							+				+	+	+	+	+	+	+	+	+	+	+	+	+	+	+	+	+	+	+	+	+	+	+	+	+	+	+	+	+	+	+	+	+		
СК 03							+				+	+	+	+	+	+	+	+	+	+	+	+	+	+	+	+	+	+	+	+	+	+	+	+	+	+	+	+	+	+	+	+	+	+	
СК 04							+				+	+	+							+	+	+	+				+	+	+	+	+	+	+	+	+	+	+	+	+	+	+	+	+	+	
СК 05							+		+	+	+	+	+							+	+	+	+	+	+	+	+	+	+	+							+	+	+	+	+	+	+	+	
СК 06							+													+	+	+	+	+			+					+	+	+	+	+	+	+	+	+	+	+	+	+	
СК 07							+																					+	+	+	+	+	+	+	+	+	+	+	+	+	+	+	+	+	+
СК 08							+																					+		+	+	+	+	+	+	+	+	+	+	+	+	+	+	+	+
СК 09							+																					+		+	+	+	+	+	+	+	+	+	+	+	+	+	+	+	+
СК 10							+		+	+	+									+	+	+	+	+	+	+	+	+			+	+			+	+	+	+	+	+	+	+	+	+	
СК 11							+																				+			+	+			+	+	+	+	+	+	+	+	+	+	+	+
СК 12							+																				+	+	+	+		+	+										+	+	+
СК 13							+		+	+	+				+	+	+	+	+	+	+	+	+	+	+	+	+	+	+	+	+	+	+	+	+	+	+	+	+	+	+	+	+	+	+
СК 14							+								+	+	+	+	+	+	+	+	+	+	+	+	+	+	+	+	+	+	+	+	+	+	+	+	+	+	+	+	+	+	+
СК 15							+													+	+	+	+	+			+		+	+	+	+	+	+	+	+	+	+	+	+	+	+	+	+	+
СК 16							+													+	+	+	+	+			+		+	+	+	+	+	+	+	+	+	+	+	+	+	+	+	+	+
СК 17							+								+	+	+	+	+								+		+	+	+	+	+	+	+	+	+	+	+	+	+	+	+	+	+
СК 18							+					+	+	+	+	+	+	+									+		+	+	+	+	+	+	+	+	+	+	+	+	+	+	+	+	+

Примітка.

- Матриця відображає набуття компетентностей через освітні компоненти.
- Компонент «ОК40. Єдиний державний кваліфікаційний іспит (ЄДКІ) / Атестаційний іспит», який належить до атестаційної процедури, відсутній в Матриці. Згідно з ст. 6 Закону України «Про вищу освіту»: «Атестація – це встановлення відповідності результатів навчання здобувачів вищої освіти вимогам освітньої програми».

7. Матриця забезпечення програмних результатів навчання (РН) відповідними компонентами освітньої програми

Програмні результати навчання	Обов'язкові компоненти освітньої програми																																													
	ОК.01	ОК.02	ОК.03	ОК.04	ОК.05	ОК.06	ОК.07	ОК.08	ОК.09	ОК.10	ОК.11	ОК.12	ОК.13	ОК.14	ОК.15	ОК.16	ОК.17	ОК.18	ОК.19	ОК.20	ОК.21	ОК.22	ОК.23	ОК.24	ОК.25	ОК.26	ОК.27	ОК.28	ОК.29	ОК.30	ОК.31	ОК.32	ОК.33	ОК.34	ОК.35	ОК.36	ОК.37	ОК.38	ОК.39							
РН 01	+		+	+				+																														+	+	+	+					
РН 02		+						+																															+	+	+	+				
РН 03		+			+	+				+	+	+	+	+	+	+	+	+	+	+	+										+									+	+	+	+			
РН 04			+	+		+								+													+	+	+	+					+	+	+	+	+	+	+	+	+			
РН 05							+	+						+														+	+	+		+		+	+	+	+	+	+	+	+	+	+			
РН 06	+	+	+	+			+		+																								+		+	+	+	+	+	+	+	+	+			
РН 07	+	+	+	+	+	+	+	+	+	+	+	+	+	+	+	+	+	+	+	+	+	+	+	+	+	+					+	+	+	+	+	+	+	+	+	+	+	+	+	+		
РН 08	+	+	+	+																								+													+	+	+	+		
РН 09	+		+				+		+																									+							+	+	+	+		
РН 10		+	+	+					+																			+	+	+	+	+	+					+	+	+	+	+	+	+		
РН 11							+				+	+	+	+	+	+	+	+	+	+	+	+	+	+	+	+	+	+	+	+	+	+	+	+	+	+	+	+	+	+	+	+	+	+		
РН 12							+				+	+	+	+	+	+	+	+	+	+	+	+	+	+	+	+	+	+	+	+	+	+	+	+	+	+	+	+	+	+	+	+	+	+	+	
РН 13							+					+	+	+						+	+	+	+					+	+	+	+	+	+	+	+	+	+	+	+	+	+	+	+	+	+	
РН 14							+		+	+	+	+	+							+	+	+	+	+	+	+	+	+	+					+	+	+	+	+	+	+	+	+	+	+	+	
РН 15							+													+	+	+	+	+				+					+	+	+	+	+	+	+	+	+	+	+	+	+	
РН 16							+																					+	+	+	+	+	+	+	+	+	+	+	+	+	+	+	+	+	+	+
РН 17							+																					+		+	+	+	+	+	+	+	+	+	+	+	+	+	+	+	+	
РН 18							+																					+		+	+	+	+	+	+	+	+	+	+	+	+	+	+	+	+	
РН 19							+		+	+	+									+	+	+	+	+	+	+	+			+	+	+	+	+	+	+	+	+	+	+	+	+	+	+	+	
РН 20							+																					+			+	+		+	+	+	+	+	+	+	+	+	+	+	+	+
РН 21							+																					+	+	+	+		+	+		+	+							+	+	
РН 22							+		+	+	+				+	+	+	+	+	+	+	+	+	+	+	+	+	+	+	+	+	+	+	+	+	+	+	+	+	+	+	+	+	+	+	+
РН 23							+								+	+	+	+	+	+	+	+	+	+	+	+	+	+	+	+	+	+	+	+	+	+	+	+	+	+	+	+	+	+	+	+
РН 24							+													+	+	+	+	+	+	+	+	+	+	+	+	+	+	+	+	+	+	+	+	+	+	+	+	+	+	+
РН 25							+													+	+	+	+	+	+	+	+	+	+	+	+	+	+	+	+	+	+	+	+	+	+	+	+	+	+	+
РН 26							+								+	+	+	+	+	+	+	+	+	+	+	+	+	+	+	+	+	+	+	+	+	+	+	+	+	+	+	+	+	+	+	+
РН 27							+						+	+	+	+	+	+	+	+	+	+	+	+	+	+	+	+	+	+	+	+	+	+	+	+	+	+	+	+	+	+	+	+	+	+

Примітка.

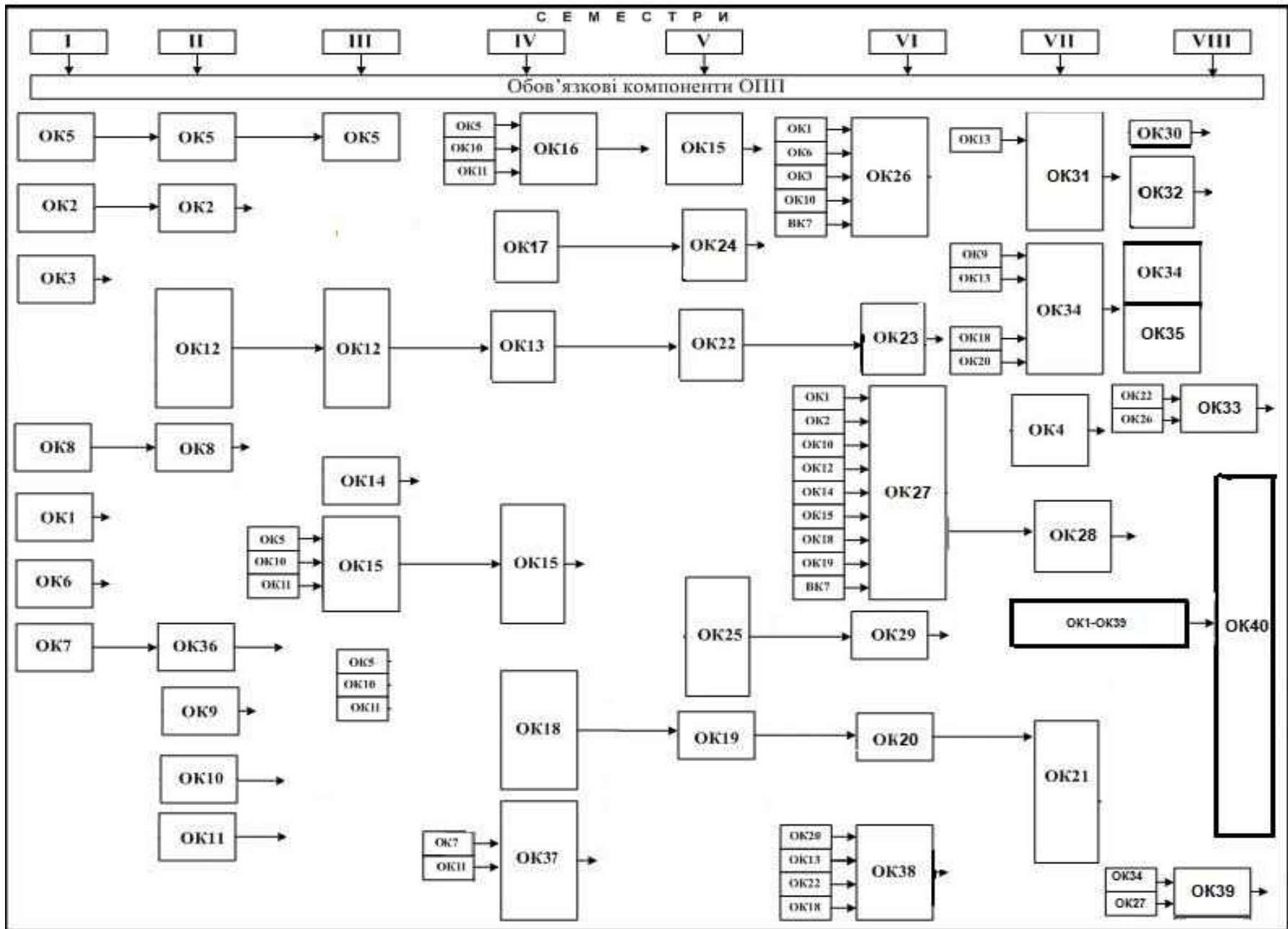
1. Матриця відображає набуття програмних результатів через освітні компоненти.
2. Компонент «ОК40. Єдиний державний кваліфікаційний іспит (ЄДКІ) / Атестаційний іспит», який належить до атестаційної процедури, відсутній в Матриці. Згідно з ст. 6 Закону України «Про вищу освіту»: «Атестація – це встановлення відповідності результатів навчання здобувачів вищої освіти вимогам освітньої програми».

Додаток А
Розподіл освітніх компонент освітньої програми (КОП)
за курсами та семестрами

1 курс				2 курс				3 курс				4 курс			
1 семестр		2 семестр		3 семестр		4 семестр		5 семестр		6 семестр		7 семестр		8 семестр	
КОП	Кількість кредитів	КОП	Кількість кредитів	КОП	Кількість кредитів	КОП	Кількість кредитів	КОП	Кількість кредитів	КОП	Кількість кредитів	КОП	Кількість кредитів	КОП	Кількість кредитів
ОК1	2,0	ОК2	3,0	ОК5	5,0	ОК13	2,0	ОК19	4,5	ОК20	4,0	ОК4	3,0	ОК30	3,0
ОК2	3,0	ОК5	5,0	ОК12	4,5	ОК15	5,0	ОК22	5,0	ОК23	2,0	ОК21	4,5	ОК32	5,0
ОК3	2,0	ОК8	4,0	ОК14	4,5	ОК16	4,0	ОК24	4,0	ОК26	4,0	ОК28	2,0	ОК33	4,0
ОК5	5,0	ОК9	2,0	ОК15	4,5	ОК17	4,0	ОК25	5,0	ОК27	5,0	ОК31	5,0	ОК34	4,5
ОК6	5,0	ОК10	5,0			ОК18	3,5			ОК29	3,5	ОК34	4,0	ОК35	2,0
ОК7	6,5	ОК11	4,0			ОК37	3,0			ОК38	3,0			ОК39	3,0
ОК8	5,0	ОК36	3,0											ОК40	0
				ВК1	5,0	ВК3	5,0	ВК4	5,0	ВК6	5,0	ВК7	5,0	ВК8	5,0
				ВК2	5,0	ВК9	5,0	ВК5	5,0	ВК10	5,0	ВК11	5,0	ВК12	5,0
28,5		31,5		28,5		31,5		28,5		31,5		28,5		31,5	
60				60				60				60			

Всі компоненти (обов'язкові та вибіркові), їх зміст, формування компетентностей (загальних, спеціальних (фахових)) та визначення результатів навчання представлено у робочих програмах дисциплін та/або силабусах на сайті в розділі [«Короткий опис, структура і освітні компоненти освітніх програм і компонентів»](#) (окремо за кожним курсом навчання) освітньо-професійної програми «Технічне обслуговування та ремонт повітряних суден і авіадвигунів» спеціальності 272 «Авіаційний транспорт»

Додаток Б
СТРУКТУРНО-ЛОГІЧНА СХЕМА ОСВІТНЬО-ПРОФЕСІЙНОЇ ПРОГРАМИ

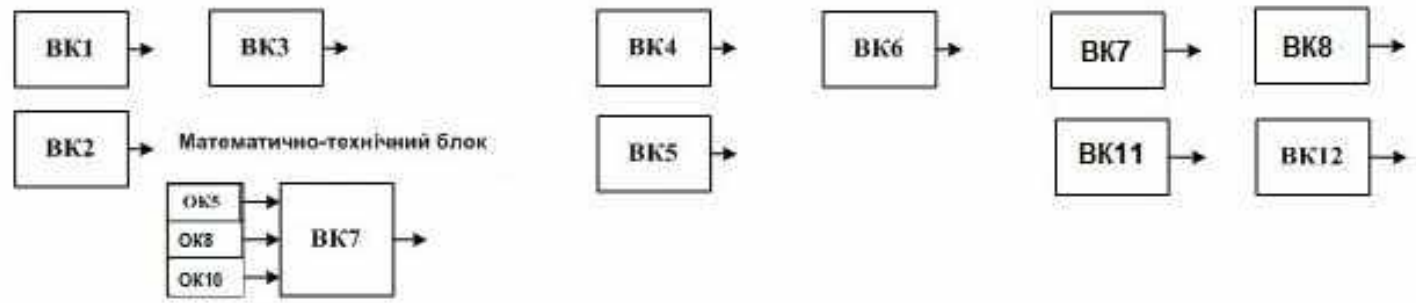




Блок дисциплін професійного спрямування MINOR



Окремі вибіркові дисципліни



<p>Національний аерокосмічний університет «Харківський авіаційний інститут»</p>	<p>Освітньо-професійна програма «Технічне обслуговування та ремонт повітряних суден і авіадвигунів», галузі знань – 27 «Транспорт», спеціальності 272 «Авіаційний транспорт» першого (бакалаврського) рівня вищої освіти, ступеня вищої освіти – бакалавр, кваліфікація – бакалавр авіаційного транспорту</p>	<p>ID – 1291 Стор. 1 Всього сторінок 4</p>
---	---	--

ЛИСТ ОБЛІКУ ВНЕСЕННЯ ЗМІН

Номер зміни	Дата введення в дію	Пояснення до змін
1.	2 вересня 2024 р.	<p>Затвердити зміни до освітньо-професійної програми «Технічне обслуговування та ремонт повітряних суден і авіадвигунів» спеціальності 272 «Авіаційний транспорт» першого (бакалаврського) рівня вищої освіти для здобувачів усіх курсів та форм навчання, які на ній навчаються. (Додаток А).</p> <p>Підстава: 1) Наказ МОН України від 13.06.2024 № 842 «Про внесення змін до деяких стандартів вищої освіти»; 2) Рішення галузевої навчально-методичної комісії № 2 (протокол №1 від 30.08.2024).</p>
2.	01 вересня 2025 р.	<p>Затвердити оновлення/модернізацію змісту опису вибіркової складової освітньо-професійної програми «Технічне обслуговування та ремонт повітряних суден і авіадвигунів» спеціальності 272 «Авіаційний транспорт» першого (бакалаврського) рівня вищої освіти, для здобувачів усіх курсів та форм навчання, які на ній навчаються (Додаток Б).</p> <p>Підстава: 1) Положення про організацію освітнього процесу (п.8.2); 2) Положення про розроблення та модернізацію освітніх програм (п.5.1); 3) Постанова Кабінету Міністрів України від 21.06.2024 р. № 734 «Про затвердження Порядку проведення базової загальновійськової підготовки громадян України, які здобувають вищу освіту, та поліцейських» (виконання статті 10¹.Базова загальновійськова підготовка, Закону України «Про військовий обов’язок і військову службу (зі змінами)»); 4) Рішення вченої ради ХАІ (протокол № 11 від 21.05.2025 р.).</p>

<p>Національний аерокосмічний університет «Харківський авіаційний інститут»</p>	<p>Освітньо-професійна програма «Технічне обслуговування та ремонт повітряних суден і авіадвигунів», галузі знань – 27 «Транспорт», спеціальності 272 «Авіаційний транспорт» першого (бакалаврського) рівня вищої освіти, ступеня вищої освіти – бакалавр, кваліфікація – бакалавр авіаційного транспорту</p>	<p>ID – 1291 Стор. 2 Всього сторінок 4</p>
---	---	--

ДОДАТОК А

Затверджені зміни у

освітньо-професійній програмі «Технічне обслуговування та ремонт повітряних суден і авіадвигунів» спеціальності 272 «Авіаційний транспорт» галузі знань 27 «Транспорт» першого (бакалаврського) рівня вищої освіти

викладено у такій редакції:

2 ПРОФІЛЬ ОСВІТНЬО-ПРОФЕСІЙНОЇ ПРОГРАМИ

«Технічне обслуговування та ремонт повітряних суден і авіадвигунів» зі спеціальності 272 «Авіаційний транспорт»

Позицію «Загальні компетентності» пункту 6 – Програмні компетентності доповнити ЗК12 такого змісту:

ЗК12. Здатність ухвалювати рішення та діяти, дотримуючись принципу неприпустимості корупції та будь-яких інших проявів недоброчесності.

5 МАТРИЦЯ ВІДПОВІДНОСТІ ПРОГРАМНИХ КОМПЕТЕНТНОСТЕЙ КОМПОНЕНТАМ ОСВІТНЬО-ПРОФЕСІЙНОЇ ПРОГРАМИ

Ввести до всіх компонент освітньо-професійній програмі «Технічне обслуговування та ремонт повітряних суден і авіадвигунів» спеціальності 272 «Авіаційний транспорт» першого (бакалаврського) рівня вищої освіти, для здобувачів усіх курсів та форм навчання, які на ній навчаються загальну компетентність ЗК12. Здатність ухвалювати рішення та діяти, дотримуючись принципу неприпустимості корупції та будь-яких інших проявів недоброчесності.

Національний аерокосмічний університет «Харківський авіаційний інститут»	Освітньо-професійна програма «Технічне обслуговування та ремонт повітряних суден і авіадвигунів», галузі знань – 27 «Транспорт», спеціальності 272 «Авіаційний транспорт» першого (бакалаврського) рівня вищої освіти, ступеня вищої освіти – бакалавр, кваліфікація – бакалавр авіаційного транспорту	ID – 1291 Стор. 3 Всього сторінок 4
--	--	---

ДОДАТОК Б

Затверджені зміни у
освітньо-професійній програмі «Технічне обслуговування та ремонт повітряних суден і авіадвигунів» спеціальності 272 «Авіаційний транспорт» галузі знань 27 «Транспорт» першого (бакалаврського) рівня вищої освіти
викладено у такій редакції:

3 ПЕРЕЛІК КОМПОНЕНТ ОСВІТНЬО-ПРОФЕСІЙНОЇ ПРОГРАМИ (КОП) ТА ЇХ ЛОГІЧНА ПОСЛІДОВНІСТЬ

3.1 Перелік компонент ОП

Ввести зміни в перелік компонент ОПП та вважати:

Код КОП	Компоненти освітньо-професійної програми (навчальні дисципліни, курсові проекти (роботи), практики, атестація (кваліфікаційна робота, атестаційний екзамен)	Кількість кредитів	Форма підсумкового контролю	Семестр
1	2	3	4	5
Вибіркові компоненти ОПП				
Блок дисциплін професійного спрямування MINOR*				
ВК1	Minor. Дисципліна 1	5	іспит	5
ВК2	Minor. Дисципліна 2	5	іспит	6
ВК3	Minor. Дисципліна 3	5	іспит	7
ВК4	Minor. Дисципліна 4	5	іспит	8
Окремі вибіркові дисципліни				
ВК5	Математично-технічний блок на вибір**	5	іспит	4
ВК6	Військово-патріотична підготовка	3	диф. залік	4
ВК7	Дисципліна індивідуального вибору 1**	5	іспит	6
ВК8	Дисципліна індивідуального вибору 2**	5	іспит	7
ВК9	Дисципліна індивідуального вибору 3**	5	іспит	8
ВК10	Дисципліна індивідуального вибору за фахом 1***	5	іспит	3
ВК11	Дисципліна індивідуального вибору за фахом 2***	5	іспит	3
ВК12	Дисципліна індивідуального вибору за фахом 3***	2	залік	4
ВК13	Дисципліна індивідуального вибору за фахом 4***	5	іспит	5
Загальний обсяг вибірових компонентів:		60		
ЗАГАЛЬНИЙ ОБСЯГ ОСВІТНЬО-ПРОФЕСІЙНОЇ ПРОГРАМИ		240		

Національний аерокосмічний університет «Харківський авіаційний інститут»	Освітньо-професійна програма «Технічне обслуговування та ремонт повітряних суден і авіадвигунів», галузі знань – 27 «Транспорт», спеціальності 272 «Авіаційний транспорт» першого (бакалаврського) рівня вищої освіти, ступеня вищої освіти – бакалавр, кваліфікація – бакалавр авіаційного транспорту	ID – 1291 Стор. 4 Всього сторінок 4
--	--	---

Додаток А – освітньо-професійної програми «Технічне обслуговування та ремонт повітряних суден і авіадвигунів»

Розподіл освітніх компонент освітньої програми (КОП) за курсами та семестрами

Ввести зміни та вважати:

1 курс				2 курс				3 курс				4 курс			
1 семестр		2 семестр		3 семестр		4 семестр		5 семестр		6 семестр		7 семестр		8 семестр	
КОП	кількість кредитів	КОП	кількість кредитів	КОП	кількість кредитів	КОП	кількість кредитів	КОП	кількість кредитів	КОП	кількість кредитів	КОП	кількість кредитів	КОП	кількість кредитів
OK1	2,0	OK2	3,0	OK5	5,0	OK13	2,0	OK19	4,5	OK20	4,0	OK4	3,0	OK30	3,0
OK2	3,0	OK5	5,0	OK12	4,5	OK15	5,0	OK22	5,0	OK23	2,0	OK21	4,5	OK32	5,0
OK3	2,0	OK8	4,0	OK14	4,5	OK16	4,0	OK24	4,0	OK26	4,0	OK28	2,0	OK33	4,0
OK5	5,0	OK9	3,0	OK15	4,5	OK17	4,0	OK25	5,0	OK27	5,0	OK31	5,0	OK34	4,5
OK6	5,0	OK10	5,0			OK18	3,5			OK29	3,5	OK34	4,0	OK35	2,0
OK7	6,5	OK11	4,0			OK37	3,0			OK38	3,0			OK39	3,0
OK8	5,0	OK12	4,5											OK40	0
		OK36	3,0												
				BK10	5,0	BK5	5,0	BK1	5,0	BK2	5,0	BK3	5,0	BK4	5,0
				BK11	5,0	BK6	3,0			BK7	5,0	BK8	5,0	BK9	5,0
						BK12	2,0	BK13	5,0						
28,5		31,5		28,5		31,5		28,5		31,5		28,5		31,5	
60				60				60				60			

Всі компоненти (обов'язкові та вибіркові), їх зміст, формування компетентностей (загальних, спеціальних(фахових)) та визначення результатів навчання представлено силабусах навчальних дисциплін на сайті в розділі «Короткий опис, структура і освітні компоненти освітніх програм і компонентів» (окремо за кожним курсом навчання) освітньо-професійної програми «Технічне обслуговування та ремонт повітряних суден і авіадвигунів» спеціальності 272 «Авіаційний транспорт»

<https://khai.edu.ua/education/osvitni-programi-i-komponenti/osvitni-programi-bakalavriv/to-ta-remont-ps-i-aviadviguniv/>