

МІНІСТЕРСТВО ОСВІТИ І НАУКИ УКРАЇНИ**Національний аерокосмічний університет ім. М. Є. Жуковського
«Харківський авіаційний інститут»****ЗАТВЕРДЖЕНО**


вченою радою

Національного аерокосмічного
університету ім. М.Є. Жуковського
«Харківський авіаційний інститут»
19 квітня 2017 р., протокол № 13
наказ № 178 від 19.04.2017 р.**ОСВІТНЬО-ПРОФЕСІЙНА ПРОГРАМА**

Авіаційні двигуни та енергетичні установки

**Рівень вищої освіти – перший (бакалаврський)
за спеціальністю 134 Авіаційна та ракетно-космічна техніка
галузі знань 13 Механічна інженерія****Кваліфікація: бакалавр з авіаційної та ракетно-космічної техніки**

(із змінами, внесеними згідно із рішеннями:
вченої ради ХАІ протокол № 9 від 25.04.2018 р.
вченої ради ХАІ протокол № 9 від 20.03.2019 р.
науково-методичної ради (НМК) 1, протокол №1 від 01.09.2020 р.
вченої ради ХАІ протокол № 5 від 28.12.2021 р.;
вченої ради ХАІ протокол № 9 від 20.04.2023 р.
вченої ради ХАІ протокол № 10 від 17.04.2024 р.)

Освітня програма вводиться в дію
з «01» вересня 2024 р.В. о. ректора Національного
аерокосмічного університету
ім. М. Є. Жуковського
«Харківський авіаційний інститут»**Олександр ЛИТВИНОВ**
наказ № 172 від 18.04.2024 р.

Харків 2024 р.

ПЕРЕДМОВА

Освітньо-професійну програму «Авіаційні двигуни та енергетичні установки» для підготовки здобувачів першого (бакалаврського) рівня вищої освіти за спеціальністю 134 «Авіаційна та ракетно-космічна техніка» в Національному аерокосмічному університеті ім. М. Є. Жуковського «Харківський авіаційний інститут» оновлено/модернізовано у зв'язку:

– із перерозподілом кредитів ЄКТС між компонентами освітньо-професійної програми й оновленням змісту її опису (затверджено рішенням вченої ради «ХАІ» протокол № 9 від 25.04.2018 р.);

– зі змінами відповідно до Стандарту вищої освіти спеціальності 134 «Авіаційна та ракетно-космічна техніка» першого (бакалаврського) рівня вищої освіти (наказ МОН № 1441 від 22.12.2018 р.) (затверджено рішенням вченої ради ХАІ протокол № 9 від 20.03.2019 р.);

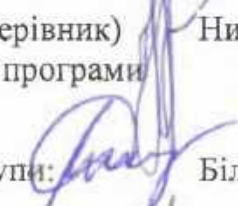
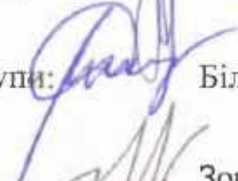

– зі зміною Національної рамки кваліфікацій (Постанова Кабінету Міністрів України від 25 червня 2020, № 519) (затверджено рішенням науково-методичної комісії 1 (НМК 1) ХАІ протокол №1 від 01.09.2020 р.);

– зі модернізацією освітньої програми шляхом об'єднання освітніх програм: «Авіаційні двигуни та енергетичні установки» (ID 961) та «Технології виробництва авіаційних двигунів та енергетичних» (ID 98) (затверджено рішенням вченої ради, протокол № 5 від 28.12.2021 р.);

– зі модернізацією структури вибіркової компоненти освітньої програми й оновленням змісту її опису (затверджено рішенням вченої ради, протокол № 09 від 20.04.2023 р.);

– зі модернізацією структури вибіркової компоненти освітньої програми й оновленням змісту її опису (затверджено рішенням вченої ради, протокол № 10 від 17.04.2024 р.)

Оновлення/модернізація освітньо-професійної програми «Авіаційні двигуни та енергетичні установки» проведено групою забезпечення ОПП Національного аерокосмічного університету ім. М. Є. Жуковського «Харківський авіаційний інститут у складі:

- | | | | |
|---|--------------------------------------|--|--|
| 1 | Гарант (керівник) освітньої програми |  Нижник С.М. | – кандидат технічних наук, доцент, професор кафедри технології виробництва авіаційних двигунів |
| 2 | Члени групи: |  Білогуб О.В. | – доктор технічних наук, професор, професор кафедри конструкції авіаційних двигунів |
| | |  Зорік І.В. | – кандидат технічних наук, доцент, доцент кафедри технології виробництва авіаційних двигунів |

Рецензії-відгуки зовнішніх стейкхолдерів додаються

Ця освітньо-професійна програма не може бути повністю або частково відтворена, тиражована та розповсюджена без дозволу Національного аерокосмічного університету ім. М. Є. Жуковського «Харківський авіаційний інститут»

ВСТУП

Відповідно до ст. 1 «Основні терміни та їх визначення» Закону України «Про вищу освіту» від 01.07.2014 р. № 1556-VII (зі змінами) освітня програма – система освітніх компонентів на відповідному рівні вищої освіти в межах спеціальності, що визначає вимоги до рівня освіти осіб, які можуть розпочати навчання за цією програмою, перелік навчальних дисциплін і логічну послідовність їх вивчення, кількість кредитів ЄКТС, необхідних для виконання цієї програми, а також очікувані результати навчання (компетентності), якими повинен оволодіти здобувач відповідного ступеня вищої освіти.

Освітня програма використовується під час:

- акредитації освітньої програми, інспектування освітньої діяльності за спеціальністю та спеціалізацією;
- розроблення навчального плану, програм навчальних дисциплін і практик;
- розроблення засобів діагностики якості вищої освіти;
- визначення змісту навчання в системі перепідготовки та підвищення кваліфікації;
- професійної орієнтації здобувачів фаху.

Освітньо-професійна програма враховує вимоги Закону України «Про вищу освіту» від 01.07.2014 р. № 1556-VII (зі змінами), Постанову Кабінету Міністрів України «Про затвердження Національної рамки кваліфікацій» від 23.11.2011 р. № 1341 (зі змінами). Стандарту вищої освіти за спеціальністю 134 «Авіаційна та ракетно-космічна техніка» першого (бакалаврського) рівня вищої освіти (наказ МОН України № 1441 від 22.12.2018 р.) і встановлює:

- обсяг та термін навчання бакалаврів;
- загальні компетентності;
- фахові компетентності;
- програмні результати навчання;
- перелік та обсяг навчальних дисциплін для опанування компетентностей освітньо-професійної програми;
- вимоги до структури навчальних дисциплін.

Освітньо-професійна програма використовується для:

- складання навчальних планів та робочих навчальних планів;
- формування індивідуальних планів здобувачів;
- формування робочих програм навчальних дисциплін, практик;
- визначення інформаційної бази для формування засобів діагностики;
- акредитації освітньо-професійної програми;
- внутрішнього і зовнішнього контролю якості підготовки фахівців;
- атестації бакалаврів за освітньо-професійною програмою «Авіаційні двигуни та енергетичні установки» зі спеціальності 134 «Авіаційна та ракетно-космічна техніка».

Користувачі освітньо-професійної програми:

- здобувачі вищої освіти, які навчаються в Національному аерокосмічному університеті ім. М. С. Жуковського «Харківський авіаційний інститут»;
- науково-педагогічні працівники, які здійснюють підготовку бакалаврів за освітньо-професійною програмою «Авіаційні двигуни та енергетичні установки» за спеціальністю 134 «Авіаційна та ракетно-космічна техніка»;
- екзаменаційна комісія спеціальності 134 «Авіаційна та ракетно-космічна техніка»;
- приймальна комісія Національного аерокосмічного університету ім. М. С. Жуковського «Харківський авіаційний інститут».

Кафедри ХАІ, які залучені для підготовки фахівців ступеня бакалавра за освітньо-професійною програмою «Авіаційні двигуни та енергетичні установки» зі спеціальності 134 «Авіаційна та ракетно-космічна техніка» керуються цією програмою для складання НМКД, навчальних планів тощо.

1 НОРМАТИВНІ ПОСИЛАННЯ

Освітньо-професійна програма розроблена на основі таких нормативних документів і рекомендацій:

1.1 Закон України «Про вищу освіту». № 1556-УП від 01.07.2014 (зі змінами).

1.2 Постанова Кабінету Міністрів України «Про затвердження Національної рамки кваліфікацій» від 23.11.2011 р. № 1341 (зі змінами).

1.3 Стандарт вищої освіти за спеціальністю 134 «Авіаційна та ракетно-космічна техніка» для першого (бакалаврського) рівня вищої освіти (наказ МОН України від 22 грудня 2018 року №1441).

1.4 Постанова Кабінету Міністрів України «Про затвердження переліку галузей знань і спеціальностей, за якими здійснюється підготовка здобувачів вищої освіти» від 29.04.2015 № 266.

1.5 Постанова Кабінету Міністрів України «Про затвердження Положення про порядок реалізації права на академічну мобільність» від 12.08.2015 р. № 579.

1.6 Методичні рекомендації щодо розроблення стандартів вищої освіти, (наказ МОН України №600 від 01.06.2017 р.) схвалені сектором вищої освіти Науково-методичної Ради Міністерства освіти і науки України (зі змінами).

1.7 Положення «Про організацію освітнього процесу» Національного аерокосмічного університету ім. М. Є. Жуковського «Харківський авіаційний інститут» (зі змінами).

1.8

A TuningGuidetoFormulatingDegreeProgrammeProfilesIncludingProgrammeCompetencesandProgrammeLearningOutcomes. -Bilbao, GroningenandTheHague, 2010.

1.9 A TUNING-AHELO conceptualframeworkofexpected/desiredlearningoutcomesinengineering. OECD EducationWorkingPapers, No. 60, OECD Publishing 2011. <http://dx.doi.org/10.1787/5kghtchn8mbn-en>

1.10 Розроблення освітніх програм. Методичні рекомендації / Авт.: В.М.Захарченко, В.І. Луговий, Ю.М. Рашкевич, Ж.В. Таланова / За ред. В.Г. Кременя. – К. : ДП «НВЦ «Пріоритети», 2014. – 120 с.

1.11 Наказ МОН України «Про особливості запровадження переліку галузей знань і спеціальностей, за якими здійснюється підготовка здобувачів вищої освіти, затвердженого постановою Кабінету Міністрів України від 29 квітня 2015 року № 266» від 06.11.2015 № 1151.

1.12 Класифікація видів економічної діяльності: ДК 009:2010. – Чинний від 01.01.2012. – (Національний класифікатор України).

1.13 Класифікатор професій: ДК 003:2010. – Чинний від 01.11.2010. – (Національний класифікатор України).

1.14 Національний освітній глосарій: вища освіта / 2-е вид., перероб. ідоп. / Авт.-уклад.: В.М. Захарченко, С.А. Калашнікова, В.І. Луговий, А.В. Ставицький, Ю.М. Рашкевич, Ж.В. Таланова / За ред.. В.Г. Кременя. – К.: ТОВ «Видавничий дім «Плеяди», 2014. – 100 с.

2 ПРОФІЛЬ ОСВІТНЬО-ПРОФЕСІЙНОЇ ПРОГРАМИ
«Авіаційні двигуни та енергетичні установки»
зі спеціальності 134 «авіаційна та ракетно-космічна техніка»

1 – Загальна інформація	
Повна назва ЗВО та структурного підрозділу	Національний аерокосмічний університет ім. М. Є. Жуковського «Харківський авіаційний інститут» Кафедра конструкції авіаційних двигунів Кафедра технології виробництва авіаційних двигунів NationalAerospaceUniversity «KharkivAviationInstitute» DepartmentofAircraftEngineDesign DepartmentofAircraftEngineProductionTechnology
Ступінь вищої освіти	Ступінь вищої освіти – бакалавр Bachelor`sDegree
Галузь знань, спеціальність та назва кваліфікації	Галузь знань 13 Механічна інженерія FieldofStudy 13 MechanicalEngineering Спеціальність 134 Авіаційна та ракетно-космічна техніка ProgramSubjectArea 134 AerospaceEngineering Кваліфікація: бакалавр з авіаційної та ракетно-космічної техніки Qualification: Bachelor`sDegreeinAerospaceEngineering
Офіційна назва ОПП	Авіаційні двигуни та енергетичні установки AircraftEnginesandPowerPlants
Тип диплому та обсяг ОПП	Диплом бакалавра, одиничний, термін навчання 3 роки 10 місяців – на основі повної загальної середньої освіти – 240 кредитів ЄКТС; – на основі ступеня «молодший бакалавр» (освітньо-кваліфікаційного рівня «молодший спеціаліст»), «фаховий молодший бакалавр» – 240 кредитів ЄКТС. ХАІ визнає та перезараховує: • не більше 120 кредитів ЄКТС, отриманих в межах попередньої освітньої програми підготовки молодшого бакалавра (ОКР молодшого спеціаліста) за умови набуття здобувачем відповідних компетентностей; • не більше ніж 60 кредитів ЄКТС, отриманих за попередньою освітньою програмою фахової передвищої освіти (ступеня фаховий молодший бакалавр).
Наявність акредитації	Сертифікат про акредитацію: Серія УД № 21001693, виданий 20.02.2018 р., наказ МОН України від 15.07.2014 р. № 2642л, рішення Акредитаційної комісії від 08.07.2014 протокол №110, на підставі наказу МОН України від 19.12.2016 р. № 1565. Період акредитації: до 01 липня 2025 р. Оновлення або модернізація освітньої програми здійснюється відповідно до розділу 5 Положення «Про розроблення та модернізацію освітніх програм в ХАІ».
Цикл/рівень	НРК України – 6 рівень, FQ-ЕНЕА – перший цикл, EQF-LLL – 6 рівень
Передумови	Особа має право здобувати ступінь бакалавра за умови наявності повної загальної середньої освіти та/або на основі ступенів «молодший бакалавр» та/або «фаховий молодший бакалавр» та/або освітньо-кваліфікаційного рівня «молодший спеціаліст» у порядку, визначеному законодавством
Мова(и) викладання	Мовою викладання є державна мова. З метою створення умов для міжнародної академічної мобільності може бути прийнято рішення про викладання однієї чи декількох дисциплін англійською та/або іншими іноземними мовами.
<u>Інтернет-адреса постійного розміщення опису ОПП</u>	
2 – Мета освітньої програми	
Підготовка висококваліфікованих фахівців (бакалаврів) у галузі механічної інженерії, компетентності та практичні уміння і навички яких відповідають сучасним вимогам роботодавців, що робить їх конкурентоспроможними на сучасному ринку праці в аерокосмічній галузі, а також в суміжних галузях. Формування особистості фахівця здатного використовувати професійно-профільні знання й практичні навички для вирішення інноваційних завдань та проведення наукових досліджень, складних спеціалізованих задач та практичних проблем у різних галузях народного господарства, які застосовують у авіаційній та ракетно-космічній техніці.	

3 – Характеристика освітньо-професійної програми

Предметна область	<p>Об'єкт вивчення: явища та проблеми, пов'язані з етапами життєвого циклу авіаційної та ракетно-космічної техніки які полягають в конструкціях авіаційних газотурбінних і поршневих двигунів, їх робочих процесах; теоретичні основи та принципи інженерних методів моделювання авіаційних двигунів, агрегатів і системи, що забезпечують роботу двигуна; технології проектування та виробництва авіаційних двигунів, теоретичні основи та інженерні методи проектування технологічних процесів виробництва авіаційних двигунів, агрегатів і систем, що забезпечують роботу двигуна, конструкційні матеріали, які використовуються у двигунах; теплові та силові навантаження, що діють у деталях; розрахунки конструкцій на міцність, жорсткість, стійкість, витривалість, коливання і ресурс деталей як основи їх безвідмовної роботи в межах зазначеного часу експлуатації; системи керування і діагностики двигунів; конструкційні матеріали, які використовуються у двигунах.</p> <p>Мета навчання: підготовка фахівців, здатних розв'язувати складні спеціалізовані та практичні задачі, пов'язані з розробкою, виробництвом та сертифікацією авіаційної та ракетно-космічної техніки, її двигунів та енергетичних установок, конструкцій та систем, що характеризуються комплексністю та невизначеністю умов, формування у здобувачів вищої освіти комплексу знань, умінь та навичок у сфері авіаційного двигунобудування.</p> <p>Теоретичний зміст предметної області: теоретичні основи розробки та виробництва об'єктів та технологій авіаційної та ракетно-космічної техніки; технології проектування та виробництва авіаційних двигунів усіх типів, вузлів двигунів та систем і деталей; вимоги до двигунів різного призначення; сучасні моделі, методи та алгоритми, процеси, що протікають у двигунах; методи систематизації та прийняття рішень в управлінні складними системами та об'єктами.</p> <p>Методи, методики та технології: аналітичні, числові та експериментальні методи дослідження задач предметної області, зокрема інтегровані комп'ютерні технології, методики та технології, що пов'язані з етапами життєвого циклу авіаційної та ракетно-космічної техніки.</p> <p>Математичні моделі, методи та алгоритми розв'язання теоретичних і прикладних задач, що виникають при розробці процесів виробництва авіаційних двигунів; сучасні пакети прикладних програм щодо проектування і розрахунків процесів та виробництва авіаційних двигунів; порядок проектування авіаційного двигуна та його випробувань; технології та методи виробництва, забезпечення якості.</p> <p>Інструменти та обладнання: лабораторне обладнання із засобами вимірювань, зокрема гідравлічні стенди, аеродинамічні труби, обладнання для досліджень властивостей матеріалів, напружено-деформованого стану конструкцій; інструменти та обладнання для вивчення конструкцій літаків, вертольотів, ракетної техніки, двигунів та енергетичних установок, бортове, навігаційне, електричне обладнання; обладнання, яке використовується для виготовлення, складання та випробування конструкцій авіаційної та ракетно-космічної техніки; комп'ютери з інформаційним та спеціалізованим програмним забезпеченням, зокрема системами комп'ютерних розрахунків, геометричного моделювання, скінченно-елементного аналізу, інтегрованого проектування та виробництва конструкцій авіаційної та ракетно-космічної техніки, пакети прикладних програм щодо проектування технологічних процесів виробництва авіаційних двигунів, технічні засоби навчання, лабораторні установки, технологічне устаткування та оснащення, розрізні макети двигунів і агрегатів.</p>
Орієнтація ОП	Освітньо-професійна програма підготовки бакалавра розроблена для студентів, які прагнуть стати фахівцями у галузі проектування та виробництва авіаційних двигунів та енергетичних установок.
Основний фокус ОПП (спеціалізації)	Загальна освіта у галузі механічної інженерії за спеціальністю авіаційна та ракетно-космічна техніка. Програма містить дисципліни загальної та професійної підготовки, що мають інтегральний характер, змістовно спрямовані навчальні дисципліни обов'язкового і вільного вибору здобувачів для забезпечення підготовки фахівців у сфері: сучасних методів проектування, що включають теоретичні розрахунки, конструювання та аналіз конструкцій; технологічної підготовки виробництва, сучасних методів проектування, виготовлення виробів машинобудування.

Особливості програми	Програма забезпечує вивчення теоретичних основ авіаційного двигуно-будування, набуття відповідних знань та компетентностей з класичних та новітніх досягнень в галузі проектування та виробництва авіаційних двигунів, глибокі знання щодо моделей, методів та алгоритмів розрахунків, пов'язаних з проектуванням і розробкою конструкції авіаційних двигунів, технології їх виробництва, теоретичних основ технологій виробництва авіаційних двигунів та енергетичних установок, набуття відповідних знань та компетенцій з класичних та новітніх досягнень в галузі двигунобудування, глибокі знання щодо сучасних процесів автоматизованих виробництв, алгоритмів автоматизації. Здійснюється підготовка фахівців, які здатні застосовувати одержані знання з природознавчих наук (фізика, хімія), математичних основ, принципів моделювання газодинамічних й міцнісних процесів, алгоритмічних принципів проектування, розробці технічних систем, розробки технологічної підготовки виробництва. Програма підготовки дозволяє виконувати порівняльний аналіз конструкцій двигунів і їх систем, технологічних процесів та розвиває уміння користуватися сучасними пакетами прикладних програм. Практика проводиться на підприємствах різних галузей промисловості.
4 – Придатність випускників до працевлаштування та подальшого навчання	
Придатність до працевлаштування	Бакалавр може обіймати посади техника-технолога, інженера-технолога, інженера-конструктора на підприємствах-розробниках і підприємствах-виробниках авіаційної техніки; в проектно-конструкторських, науково-дослідних, науково-виробничих і спеціальних галузевих установах з розробки, виготовлення авіаційної техніки та її компонентів; на авіаційних експлуатаційних підприємствах цивільної авіації (авіакомпанії, центри технічного обслуговування і ремонту авіатехніки, авіаційно-технічні центри та інше).
Подальше навчання	Продовження навчання за програмою підготовки другого (магістерського) рівня вищої освіти. Набуття додаткових кваліфікацій в системі післядипломної освіти.
5 – Викладання та оцінювання	
Викладання та навчання	Студентсько-центроване навчання, самонавчання, проблемно-орієнтоване навчання спрямоване на розвиток критичного і творчого мислення, навчання через лабораторну практику, дуальну, дистанційну освіту тощо. Лекції, мультимедійні лекції, лабораторні роботи, семінари, практичні заняття в малих групах, самостійна робота на основі підручників та конспектів, консультації із викладачами, підготовка кваліфікаційної роботи бакалавра.
Оцінювання	Письмові іспити, заліки, заліки з оцінкою, звіти з практик, презентації, поточний (модульний) контроль, кваліфікаційна робота бакалавра та її захист.
6 – Програмні компетентності	
Інтегральна компетентність	Здатність розв'язувати складні спеціалізовані та практичні задачі, пов'язані з розробкою, виробництвом та сертифікацією авіаційної та ракетно-космічної техніки, що передбачає застосування теорій та методів фізики, математики та інженерних наук, і характеризується комплексністю та невизначеністю умов.
Загальні компетентності (ЗК)	ЗК01. Здатність спілкуватися державною мовою як усно, так і письмово. ЗК02. Здатність спілкуватися іноземною мовою. ЗК03. Навики здійснення безпечної діяльності, прагнення до збереження навколишнього середовища. ЗК04. Навички використання інформаційних і комунікаційних технологій. ЗК05. Здатність працювати у команді. ЗК06. Здатність генерувати нові ідеї (креативність) ЗК07. Здатність приймати обґрунтовані рішення. ЗК08. Здатність вчитися і оволодівати сучасними знаннями. ЗК09. Здатність реалізувати свої права і обов'язки як члена суспільства, усвідомлювати цінності громадянського (вільного демократичного) суспільства та необхідність його сталого розвитку, верховенство права, прав і свобод людини і громадянина і України. ЗК10. Здатність зберігати та примножувати моральні, культурні, наукові цінності і досягнення суспільства на основі розуміння історії та закономірностей розвитку предметної області, її місця у загальній системі знань про природу і суспільство та у розвитку суспільства, техніки і технологій, використовувати різні види та форми рухової активності для відпочинку та ведення здорового способу життя.

Фахові (спеціальні) компетентності (ФК)	<p>ФК11. Здатність використовувати теорії динаміки польоту та керування при проектуванні об'єктів авіаційної та ракетно-космічної техніки.</p> <p>ФК12. Здатність використовувати положення гідравліки, аерота газодинаміки для опису взаємодії тіл з газовим і гідравлічним середовищем.</p> <p>ФК13. Здатність призначати оптимальні матеріали для елементів конструкції авіаційної та ракетно-космічної техніки.</p> <p>ФК14. Здатність здійснювати розрахунки елементів авіаційної та ракетно-космічної техніки на міцність.</p> <p>ФК15. Здатність проектувати та здійснювати випробування елементів авіаційної та ракетно-космічної техніки, її обладнання, систем та підсистем.</p> <p>ФК16. Здатність розробляти і реалізовувати технологічні процеси виробництва елементів та об'єктів авіаційної та ракетно-космічної техніки.</p> <p>ФК17. Навички використання інформаційних і комунікаційних технологій та спеціалізованого програмного забезпечення при навчанні та у професійній діяльності.</p> <p>ФК18. Здатність враховувати економічні та управлінські аспекти виробництва елементів та об'єктів авіаційної та ракетно-космічної техніки у професійній діяльності.</p>
---	---

7 –Програмні результати навчання

<p>ПР01. Вільно спілкуватися усно і письмово державною та іноземною мовами з професійних питань.</p> <p>ПР02. Розуміти екологічно небезпечні та шкідливі фактори професійної діяльності та корегувати її зміст з метою попередження негативного впливу на навколишнє середовище.</p> <p>ПР03. Володіти засобами сучасних інформаційних та комунікаційних технологій в обсязі, достатньому для навчання та професійної діяльності.</p> <p>ПР04. Пояснювати свої рішення і підґрунтя їх прийняття фахівцям і нефахівцям в ясній і однозначній формі.</p> <p>ПР05. Володіти навичками самостійного навчання та автономної роботи для підвищення професійної кваліфікації та вирішення проблем в новому або незнайомому середовищі.</p> <p>ПР06. Формувати обґрунтовані оцінки дій державних органів, інших політичних інститутів із позицій загальнолюдських, демократичних цінностей, пріоритету прав і свобод людини та громадянина.</p> <p>ПР07. Володіти логікою та методологією наукового пізнання, що ґрунтується на розумінні сучасного стану і методології предметної області.</p> <p>ПР08. Дотримуватися вимог галузевих нормативних документів щодо процедур проектування, виробництва, випробування та (або) сертифікації елементів та об'єктів ракетно-космічної техніки на всіх етапах їх життєвого циклу.</p> <p>ПР09. Пояснювати вплив конструктивних параметрів елементів ракетно-космічної техніки на її льотно-технічні характеристики. Мати уявлення про методи забезпечення стійкості та керованості ракетно-космічної техніки.</p> <p>ПР10. Володіти навичками визначення навантажень на конструктивні елементи ракетно-космічної техніки на усіх етапах її життєвого циклу.</p> <p>ПР11. Розуміти принципи механіки рідини та газу, зокрема, гідравліки, аеродинаміки (газодинаміки).</p> <p>ПР12. Описувати будову металів та неметалів та знати методи модифікації їх властивостей. Призначати оптимальні матеріали для елементів та систем ракетно-космічної техніки з урахуванням їх структури, фізичних, механічних, хімічних та експлуатаційних властивостей, а також економічних факторів.</p> <p>ПР13. Розуміти особливості робочих процесів у гідравлічних, пневматичних, електричних та електронних системах, що застосовуються в ракетно-космічній техніці.</p> <p>ПР14. Описувати експериментальні методи дослідження структурних, фізико-механічних і технологічних властивостей матеріалів та конструкцій.</p> <p>ПР15. Застосовувати у професійній діяльності сучасні методи проектування, конструювання та виробництва елементів та систем ракетно-космічної техніки.</p> <p>ПР16. Обчислювати напружено-деформований стан, визначати несучу здатність конструктивних елементів та надійність систем ракетно-космічної техніки.</p> <p>ПР17. Розуміти та обґрунтовувати послідовність проектування, виробництва, випробування та (або) сертифікації елементів та систем ракетно-космічної техніки.</p> <p>ПР18. Розуміти структуру та принципи дії бортового обладнання ракетно-космічної техніки.</p> <p>ПР19. Розуміти та обґрунтовувати особливості конструкції та основні аспекти робочих процесів в системах та елементах ракетно-космічної техніки.</p> <p>ПР20. Розуміти теоретичні принципи та практичні методи інструментального забезпечення взаємозамінності деталей ракетно-космічної техніки.</p>

ПР21. Мати навички розробки технологічних процесів, в тому числі з застосуванням автоматизованого комп'ютерного проектування виробництва конструктивних елементів та систем ракетно-космічної техніки.
 ПР22. Оцінювати економічну ефективність виробництва елементів та систем ракетно-космічної техніки.

8 – Ресурсне забезпечення реалізації програми

Кадрове забезпечення	Кадрове забезпечення формується, в основному за рахунок науково-педагогічних працівників кафедри конструкції авіаційних двигунів та кафедри технології виробництва авіаційних двигунів. Науково-педагогічні працівники, задіяні у викладанні професійно-орієнтованих дисциплін, мають наукові ступені та / або вчене звання та відповідають ліцензійним вимогам. До викладання дисциплін залучаються також інші кафедри факультету авіаційних двигунів та інших 12 кафедр Національного аерокосмічного університету ім. М. С. Жуковського «Харківський авіаційний інститут». Науково-педагогічні працівники, залучені до реалізації освітньої програми, відповідають вимогам щодо забезпечення провадження освітньої діяльності у сфері вищої освіти згідно з діючим законодавством України (Постанова кабінету міністрів України «Про затвердження Ліцензійних умов провадження освітньої діяльності закладів освіти» від 30.12.2015 р. № 1187).
Матеріально-технічне забезпечення	Матеріально-технічне забезпечення відповідає вимогам Ліцензійних умов провадження освітньої діяльності у сфері вищої освіти згідно з діючим законодавством України (Постанова кабінету міністрів України «Про затвердження Ліцензійних умов провадження освітньої діяльності закладів освіти» від 30 грудня 2015 р. № 1187 зі змінами) і забезпечує проведення всіх видів навчальних занять та практик, передбачених навчальним планом. Навчання здійснюється у лабораторії газотурбінних двигунів та лабораторії агрегатів авіаційних двигунів, лабораторії динаміки авіаційних двигунів, у навчальних лабораторіях механічної обробки та складання газотурбінних двигунів, лабораторії курсового та дипломного проектування. Використовуються комп'ютерні класи, проекційна техніка та наочні посібники, також сучасні системні, прикладні та комп'ютерні програми.
Інформаційне та навчально-методичне забезпечення	Відповідно до вимог Ліцензійних умов провадження освітньої діяльності у сфері вищої освіти згідно з діючим законодавством України (Постанова кабінету міністрів України «Про затвердження Ліцензійних умов провадження освітньої діяльності закладів освіти» від 30 грудня 2015 р. № 1187 зі змінами) включає в себе бібліотечні ресурси, електронні навчальні ресурси, сайт Національного аерокосмічного університету ім. М. С. Жуковського «Харківський авіаційний інститут» та сайти кафедри конструкції авіаційних двигунів та кафедри технології виробництва авіаційних двигунів, на яких розміщена основна інформація щодо освітньої діяльності за ОПІ; також сайт бібліотеки, MENTOR. Використання віртуального навчального середовища Національного аерокосмічного університету ім. М. С. Жуковського «Харківський авіаційний інститут» та авторських розробок науково-педагогічного складу кафедр.

9 – Академічна мобільність

Національна кредитна мобільність	На основі двосторонніх договорів між Національним аерокосмічним університетом ім. М. С. Жуковського «Харківський авіаційний інститут» і технічними закладами України: ДП «Запорізьке машинобудівне КБ «Прогрес» ім. О.Г. Івченка; ДП «Науково-виробничий комплекс газотурбобудування «Зоря-машпроект»; ДП Харківський машинобудівний завод «ФЕД»; АТ «Мотор Січ»; АТ «Турбоатом»; ТОВ «Прогрестех-Україна».
Міжнародна кредитна мобільність	На основі двосторонніх договорів між Національним аерокосмічним університетом ім. М. С. Жуковського «ХАІ» і навчальними закладами країн-партнерів. Зокрема, на основі двостороннього договору укладена угода про отримання подвійного диплома бакалавра між Національним аерокосмічним університетом ім. М. С. Жуковського «Харківський авіаційний інститут» і Магдебурзьким технічним університетом імені Отто фон Геріке, Німеччина.
Навчання іноземних здобувачів вищої освіти	Мовою викладання є державна мова. З метою створення умов для міжнародної академічної мобільності може бути прийнято рішення про викладання однієї чи декількох дисциплін англійською та/або іншими іноземними мовами.

3 ПЕРЕЛІК КОМПОНЕНТ ОСВІТНЬО-ПРОФЕСІЙНОЇ ПРОГРАМИ (КОП) ТА ЇХ ЛОГІЧНА ПОСЛІДОВНІСТЬ

3.1 Перелік компонент ОП

Код КОП	Компоненти освітньої програми (навчальні дисципліни, курсові проекти (роботи), практики, кваліфікаційна робота)	Кількість кредитів	Форма підсумкового контролю
1	2	3	4
Обов'язкові компоненти ОП			
OK1	Українська мова за професійним спрямуванням	3	Залік, 1с.
OK2	Іноземна мова	3/3	Залік 1с./Диф.залік, 2с.
OK3	Техніко-економічне оцінювання виробництва	3	Залік, 6с.
OK4	Лінійна алгебра та аналітична геометрія	5	Іспит, 1с.
OK5	Математичний аналіз	5/5	Іспит, 2с./Іспит, 3с.
OK6	Методи програмування та комп'ютерні методи обчислень	5	Іспит, 1с.
OK7	Фізика	5/5	Іспит, 2с./Іспит, 3с.
OK8	Теоретична механіка та теорія машин і механізмів	5/5	Іспит, 2с./Іспит, 3с.
OK9	Теоретична механіка та Теорія машин і механізмів (КП)	2	Диф. залік, 4с.
OK10	Механіка матеріалів та конструкцій	5/5	Іспит, 3с./Іспит, 4с.
OK11	Деталі машин і основи конструювання	5	Іспит, 5с.
OK12	Деталі машин і основи конструювання (КП)	2	Диф. залік, 6с.
OK13	Вступ до фаху	4,5	Залік, 1с.
OK14	Геометричне моделювання та графічні інформаційні технології	5/5	Іспит, 1с./Іспит, 2с.
OK15	Матеріалознавство	5,5	Іспит, 2с.
OK16	Практика (графічні інформаційні технології)	3	Залік, 2с.
OK17	Взаємозамінність та стандартизація	5	Іспит, 3с.
OK18	Технології конструкційних матеріалів	3,5/3,5	Залік, 3с./Залік, 4с.
OK19	Термодинаміка і теплообмін	3,5	Іспит, 4с.
OK20	Електротехніка	3	Іспит, 4с.
OK21	Ознайомча практика	3	Залік, 4с.
OK22	Виробнича практика	3	Залік, 6с.
OK23	Кваліфікаційна робота	9	Атестація, 8с.
OK24	Методи і параметри формоутворення поверхонь	3,5	Іспит, 4с.
OK25	Робочі процеси авіаційних двигунів	4	Іспит, 5с.
OK26	Конструкція АД та ЕУ	4	Іспит, 6с.
OK27	Комп'ютерні технології розробки та виробництва авіаційних двигунів	4,5	Іспит, 7с.
OK28	Технологія двигунобудування	5	Іспит, 7с.
OK29	Загальний устрій АД та ЕУ	3	Залік, 4с.
OK30	Права, свободи та обов'язки людини і громадянина	3	Залік, 1с.
Загальний обсяг обов'язкових компонент:		154,5	
Вибіркові компоненти ОП			
Вибірковий комплекс, що забезпечує соціальні навички (Softskills)*			
ВБ1	Формування системного наукового світогляду	3	Залік, 5с.
Окремі вибіркові дисципліни**			
ВБ2	Математично-технічний блок	5	Іспит 4с.
ВБ3	Дисципліна індивідуального вибору 1	5	Іспит 6с.
ВБ4	Дисципліна індивідуального вибору 2	5	Іспит 7с.
ВБ5	Дисципліна індивідуального вибору 3	5	Іспит 8с.

Код КОП	Компоненти освітньої програми (навчальні дисципліни, курсові проекти (роботи), практики, кваліфікаційна робота)	Кількість кредитів	Форма підсумкового контролю
1	2	3	4
Вибірковий блок дисциплін професійного спрямування Major***			
ВБ1.1	Major. Дисципліна 5.1	3,5	Іспит, 5с.
ВБ1.2	Major. Дисципліна 5.2	3	Залік, 5с.
ВБ1.3	Major. Дисципліна 5.3	5	Іспит, 5с
ВБ1.4	Major. Дисципліна 6.1	2	Залік, 6с
ВБ1.5	Major. Дисципліна 6.2	3	Іспит, 6с.
ВБ1.6	Major. Дисципліна 6.3	4,5	Іспит, 6с.
ВБ1.7	Major. Дисципліна 7.1	2	Диф. залік, 7с
ВБ1.8	Major. Дисципліна 7.2	5	Іспит, 7с.
ВБ1.9	Major. Дисципліна 7.3	2	Залік, 7с
ВБ1.10	Major. Дисципліна 8.1	2	Диф. залік, 8с
ВБ1.11	Major. Дисципліна 8.2	5	Іспит, 8с.
ВБ1.12	Major. Дисципліна 8.3	5,5	Іспит, 8с.
Вибірковий блок дисциплін Minor****			
ВМ1.1	Minor. Дисципліна 1	5	Іспит, 5с.
ВМ1.2	Minor. Дисципліна 2	5	Іспит, 6с.
ВМ1.3	Minor. Дисципліна 3	5	Іспит, 7с.
ВМ1.4	Minor. Дисципліна 4	5	Іспит, 8с.
Загальний обсяг вибірових компонент:		85,5	
ЗАГАЛЬНИЙ ОБСЯГ ОСВІТНЬОЇ ПРОГРАМИ		240	

*Здобувач обирає одну дисципліну із запропонованих у переліку/блоці освітніх компонент ВБ1, тим самим забезпечує опанування і поглиблення компетентностей та результатів навчання, що направлені на здобуття соціальних навичок (Softskills) відповідно до вимог стандарту спеціальності. Перелік складових освітніх компонент ВБ1 може збільшуватися і оновлюватися за рішенням галузевої НМК.

** Здобувач обирає одну дисципліну із запропонованих у переліках освітніх компонент ВБ2-ВБ5, які пропонують кафедри Університету відповідно до напрямів своєї діяльності у рамках науково-методичних комісій Університету, що направлені на опанування і поглиблення певних компетентностей та результатів навчання. Переліки складових освітніх компонент ВБ2-ВБ5 можуть збільшуватися і оновлюватися за рішенням галузевої НМК.

*** Здобувач може обрати будь-який блок дисциплін професійного спрямування MAJOR. Блоки дисциплін професійного спрямування MAJOR можуть збільшуватися і оновлюватися за рішенням галузевої НМК.

****Загальноуніверситетський блок, в якому блоки дисциплін для вибору пропонують кафедри Університету, що направлені на опанування і поглиблення певних компетентностей та результатів навчання, які можуть передбачати здобуття часткової професійної кваліфікації. До складу кожного блоку Minor входять чотири послідовних освітніх компоненти обсягом п'ять кредитів кожна. Здобувач може обрати будь-який блок дисциплін Minor. Блоки дисциплін Minor можуть оновлюватися за рішенням галузевої НМК.

Здобувач, який зарахований на основі повної загальної середньої освіти, виконує освітньо-професійну програму в обсязі 240 кредитів ЄКТС.

Здобувач, який зарахований на основі ступеня «фаховий молодший бакалавр», «молодший бакалавр» (освітньо-кваліфікаційного рівня «молодший спеціаліст»), виконує освітньо-кваліфікаційну програму в обсязі 240 кредитів ЄКТС. При цьому ХАІ визнає та перезараховує: не більше 120 кредитів ЄКТС, отриманих в межах попередньої освітньої програми підготовки молодшого бакалавра (ОКР молодшого спеціаліста) за умови набуття здобувачем відповідних компетентностей; не більше ніж 60 кредитів ЄКТС, отриманих за попередньою освітньою програмою фахової передвищої освіти (ступеня фаховий молодший бакалавр).

Згідно з принципами компетентнісного підходу до здобуття вищої освіти перезарахування результатів раніше складених претендентом дисциплін відповідно до індивідуального навчального плану здійснюється за заявою претендента на підставі Положення «Про перезарахування навчальних дисциплін визначення академічної різниці в Національному аерокосмічному університеті ім. М. Є. Жуковського «Харківський авіаційний інститут»» шляхом порівняння: відповідності змісту дисциплін освітньо-професійної програми (ОПП); запланованих результатів навчання з відповідної дисципліни; загального обсягу у годинах і кредитах ЄКТС; форм підсумкового контролю тощо.

3.2 Розподіл освітніх компонент освітньої програми (КОП) за курсами та семестрами

Під час формування переліку дисциплін, практик та атестації враховано вимоги стандартів вищої освіти за спеціальністю 134 «Авіаційна та ракетно-космічна техніка» для першого (бакалаврського) рівня вищої освіти, положення «Про організацію освітнього процесу у ХАІ» та відповідних нормативних документів.

Практики та/або стажування (за всіма видами) входять до складу обов'язкових навчальних дисциплін. Кількість форм контролю на навчальний рік не перевищує шістнадцять. Аудиторне навантаження має становити від 1/3 до 2/3 загального обсягу навантаження.

Розподіл освітніх компонент освітньої програми (КОП) за курсами та семестрами надано у додатку А.

Блок дисциплін професійного спрямування MAJOR освітньо-професійної програми за семестрами надано у додатку В.

3.3 Структурно-логічна схема ОП

Структурно-логічна схема (додаток Б) освітньої програми відображає послідовність вивчення її компонент, як обов'язкових, так і вибіркових. Здобувачем вищої освіти обирається індивідуальна траєкторія навчання яка реалізується через обирання вибіркових компонент згідно Положення «Про забезпечення права студентів на вибір навчальних дисциплін».

4 ФОРМА АТЕСТАЦІЇ ЗДОБУВАЧІВ ВИЩОЇ ОСВІТИ

Атестація випускників за освітньо-професійною програмою «Авіаційні двигуни та енергетичні установки» зі спеціальності 134 «Авіаційна та ракетно-космічна техніка» проводиться у формі захисту кваліфікаційної роботи бакалавра та завершується виданням документу державного зразка про присудження йому ступеня бакалавра із присвоєнням кваліфікації: бакалавр з авіаційної та ракетно-космічної техніки.

Атестація здійснюється відкрито і публічно

5 МАТРИЦЯ ВІДПОВІДНОСТІ ПРОГРАМНИХ КОМПЕТЕНТНОСТЕЙ ОБОВ'ЯЗКОВИМ КОМПОНЕНТАМ ОПП

Програмні компетентності	Компоненти освітньої програми																															
	ОК1	ОК2	ОК3	ОК4	ОК5	ОК6	ОК7	ОК8	ОК9	ОК10	ОК11	ОК12	ОК13	ОК14	ОК15	ОК16	ОК17	ОК18	ОК19	ОК20	ОК21	ОК22	ОК23	ОК24	ОК25	ОК26	ОК27	ОК28	ОК29	ОК30		
ЗК01	+																							+								
ЗК02		+																					+	+								
ЗК03										+			+		+				+			+	+	+	+				+			
ЗК04	+	+				+							+			+						+	+	+	+	+						
ЗК05																						+	+	+	+							
ЗК06									+			+												+							+	
ЗК07				+	+				+			+												+	+	+	+	+	+	+	+	
ЗК08			+			+								+										+	+		+	+	+	+	+	
ЗК09																							+	+								+
ЗК10													+											+								
ФК11				+	+		+	+	+															+			+			+		
ФК12							+													+				+		+				+		
ФК13															+				+					+	+				+			
ФК14					+	+				+	+	+												+		+				+		
ФК15								+	+		+	+				+	+			+			+	+	+	+		+			+	
ФК16													+				+	+				+	+	+	+		+		+		+	
ФК17					+	+							+			+	+					+	+	+	+		+	+	+	+	+	
ФК18			+										+									+	+	+					+		+	

6 МАТРИЦЯ ВІДПОВІДНОСТІ ПРОГРАМНИХ РЕЗУЛЬТАТІВ НАВЧАННЯ (ПРН) ОБОВ'ЯЗКОВИМ КОМПОНЕНТАМ ОПП

Програмні результати	Компоненти освітньої програми																															
	ОК1	ОК2	ОК3	ОК4	ОК5	ОК6	ОК7	ОК8	ОК9	ОК10	ОК11	ОК12	ОК13	ОК14	ОК15	ОК16	ОК17	ОК18	ОК19	ОК20	ОК21	ОК22	ОК23	ОК24	ОК25	ОК26	ОК27	ОК28	ОК29	ОК30		
ПР01	+	+	+						+			+										+	+	+	+							
ПР02													+									+	+		+					+		
ПР03		+				+								+		+								+	+		+			+		
ПР04			+									+				+								+	+	+				+		
ПР05	+			+	+	+	+	+	+	+	+	+	+	+	+	+	+	+	+	+	+	+	+	+	+	+	+	+	+	+	+	
ПР06			+																			+	+									+
ПР07				+																												
ПР08			+									+	+		+								+	+	+	+	+	+	+	+	+	
ПР09																								+	+	+	+	+	+	+	+	+
ПР10								+	+	+	+	+								+	+				+	+	+	+	+	+	+	
ПР11							+												+						+							
ПР12															+				+			+			+					+		
ПР13																+			+						+					+		
ПР14							+			+					+					+	+				+							
ПР15																+									+		+	+		+		
ПР16					+					+	+	+												+			+	+				
ПР17			+										+											+	+	+	+		+			
ПР18													+												+	+	+	+		+		
ПР19																										+	+	+		+		
ПР20														+				+							+				+			
ПР21																								+	+				+			
ПР22			+																				+	+					+			

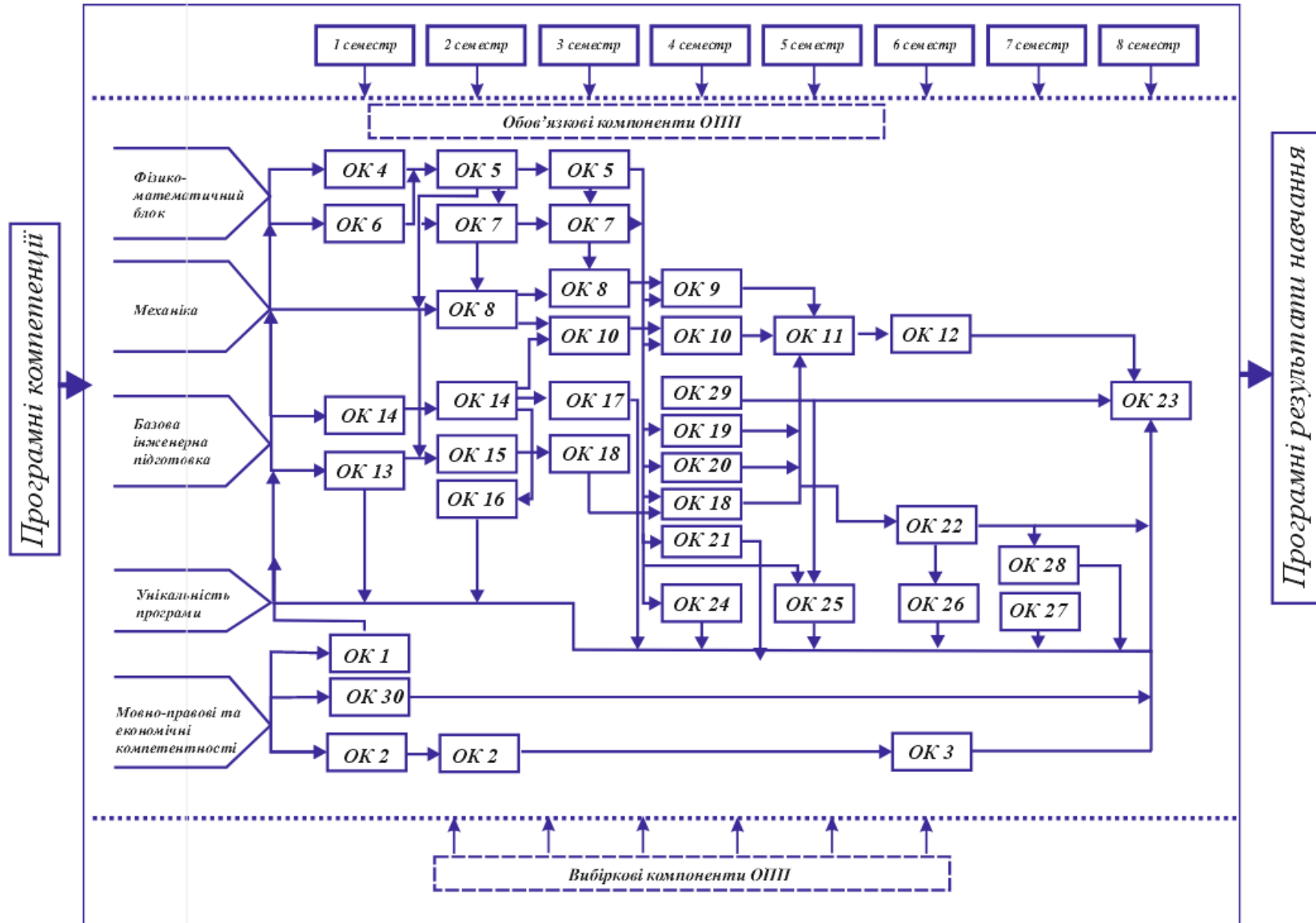
Додаток А

Розподіл освітніх компонент освітньої програми (КОП) за курсами та семестрами

1 курс				2 курс				3 курс				4 курс			
1 семестр		2 семестр		3 семестр		4 семестр		5 семестр		6 семестр		7 семестр		8 семестр	
КОП	кількість кредитів	КОП	кількість кредитів	КОП	кількість кредитів	КОП	кількість кредитів	КОП	кількість кредитів	КОП	кількість кредитів	КОП	кількість кредитів	КОП	кількість кредитів
OK1	3	OK2	3	OK5	5	OK9	2	OK11	5	OK3	3	OK27	4,5	OK23	9
OK2	3	OK5	5	OK7	5	OK10	5	OK25	4	OK12	2	OK28	5		
OK4	5	OK7	5	OK8	5	OK18	3,5			OK22	3				
OK6	5	OK8	5	OK10	5	OK19	3,5			OK26	4				
OK13	4,5	OK14	5	OK17	5	OK20	3								
OK14	5	OK15	5,5	OK18	3,5	OK21	3								
OK30	3	OK16	3			OK24	3,5								
						OK29	3								
						BB2	5	BB1	3	BB3	5	BB4	5	BB5	5
								BB1.1	3,5	BB1.4	2	BB1.7	2	BB1.10	2
								BB1.2	3	BB1.5	3	BB1.8	5	BB1.11	5
								BB1.3	5	BB1.6	4,5	BB1.9	2	BB1.12	5,5
								BM1.1	5	BM1.2	5	BM1.3	5	BM1.4	5
28,5		31,5		28,5		31,5		28,5		31,5		28,5		31,5	
60				60				60				60			

Усі компоненти (обов'язкові та вибіркові), їх зміст, формування компетентностей (загальних, спеціальних(фахових)) та визначення результатів навчання представлено у робочих програмах дисциплін та/або силабусах на сайті в розділі «Короткий опис, структура і освітні компоненти освітніх програми і компонентів» (окремо за кожним курсом навчання) освітньо-професійної програми «Авіаційні двигуни та енергетичні установки» 134 «Авіаційна та ракетно-космічна техніка»:

Додаток Б СТРУКТУРНО-ЛОГІЧНА СХЕМА ОСВІТНЬО-ПРОФЕСІЙНОЇ ПРОГРАМИ



Додаток В
Блок дисциплін професійного спрямування MAJOR
 освітньо-професійної програми «Авіаційні двигуни та енергетичні установки» (ID 961)
 спеціальності 134 «Авіаційна та ракетно-космічна техніка»
 першого (бакалаврського) рівня вищої освіти

Major. Дисципліна 5.1

Авіаційні поршневі двигуни	3,5	Іспит, 5с
Методи і параметри формоутворення поверхонь		

Major. Дисципліна 5.2

Авіаційні поршневі двигуни	3	Залік, 5с
Технологічне оснащення		

Major. Дисципліна 5.3

Гідрогазодинаміка	5	Іспит, 5с
Різання металів та ріжучий інструмент		

Major. Дисципліна 6.1

Теорія ГТД	2	Залік, 6с
Методи і параметри формоутворення поверхонь (КП)		Диф. залік, 6с

Major. Дисципліна 6.2

Теорія ГТД	3	Залік, 6с
Металорізальні верстати та верстати з ЧПК		

Major. Дисципліна 6.3

Системи та агрегати АД та ЕУ	4,5	Іспит, 6с
Технологічне оснащення		

Major. Дисципліна 7.1

Теорія ГТД (КП)	2	Диф. залік, 7с
Технологічне оснащення (КП)		

Major. Дисципліна 7.2

Динаміка та міцність АД та ЕУ	5	Іспит, 7с
Основи програмування обладнання з ЧПК		

Major. Дисципліна 7.3

САЕ аналіз елементів АД та ЕУ	2	Залік, 7с
Технологічне оснащення (КП)		Диф. залік, 7с

Major. Дисципліна 8.1

Конструкція, динаміка та міцність АД та ЕУ (КП)	2	Диф. залік, 8с
Програмування верстатів з ЧПК з використанням САД/САМ систем (КП)		

Major. Дисципліна 8.2

Автоматизовані системи діагностики авіаційних двигунів і енергетичних установок	5	Іспит, 8с
Автоматизація виробничих процесів		

Major. Дисципліна 8.3

Технологія складання та випробування АД та ЕУ	5,5	Іспит, 8с
Конструкція і динаміка АД та ЕУ		

<p>Національний аерокосмічний університет «Харківський авіаційний інститут»</p>	<p>Освітньо-професійна програма «Авіаційні двигуни та енергетичні установки», галузі знань – 13 «Механічна інженерія», спеціальності 134 «Авіаційна та ракетно-космічна техніка» першого (бакалаврського) рівня вищої освіти, ступеня вищої освіти – бакалавр, кваліфікація – бакалавр з авіаційної та ракетно-космічної техніки</p>	<p>ID – 961 Стор. 1 Всього сторінок 5</p>
---	--	---

ЛИСТ ОБЛІКУ ВНЕСЕННЯ ЗМІН

Номер зміни	Дата введення в дію	Пояснення до змін
1.	23 вересня 2024 р.	<p>Затвердити зміни до освітньо-професійної програми «Авіаційні двигуни та енергетичні установки» спеціальності 134 «Авіаційна та ракетно-космічна техніка» першого (бакалаврського) рівня вищої освіти для здобувачів усіх курсів та форм навчання, які на ній навчаються. (Додаток А). Підстава: 1) Наказ МОН України від 13.06.2024 № 842 «Про внесення змін до деяких стандартів вищої освіти»; 2) Рішення галузевої навчально-методичної комісії № 1 (протокол №2 від 20.09.2024).</p>
2.	01 вересня 2025 р.	<p>Затвердити оновлення/модернізацію змісту опису вибіркової складової освітньо-професійної програми «Авіаційні двигуни та енергетичні установки» спеціальності 134 «Авіаційна та ракетно-космічна техніка» першого (бакалаврського) рівня вищої освіти, для здобувачів усіх курсів та форм навчання, які на ній навчаються (Додаток Б). Підстава: 1) Положення про організацію освітнього процесу (п.8.2); 2) Положення про розроблення та модернізацію освітніх програм (п.5.1); 3) Постанова Кабінету Міністрів України від 21.06.2024 р. № 734 «Про затвердження Порядку проведення базової загальновійськової підготовки громадян України, які здобувають вищу освіту, та поліцейських» (виконання статті 10¹.Базова загальновійськова підготовка, Закону України «Про військовий обов’язок і військову службу (зі змінами)»); 4) Рішення вченої ради ХАІ (протокол № 11 від 21.05.2025 р.).</p>

<p>Національний аерокосмічний університет «Харківський авіаційний інститут»</p>	<p>Освітньо-професійна програма «Авіаційні двигуни та енергетичні установки», галузі знань – 13 «Механічна інженерія», спеціальності 134 «Авіаційна та ракетно-космічна техніка» першого (бакалаврського) рівня вищої освіти, ступеня вищої освіти – бакалавр, кваліфікація – бакалавр з авіаційної та ракетно-космічної техніки</p>	<p>ID – 961 Стор. 2 Всього сторінок 5</p>
---	--	---

ДОДАТОК А

Затверджені зміни у

освітньо-професійній програмі «Авіаційні двигуни та енергетичні установки» спеціальності 134 «Авіаційна та ракетно-космічна техніка» галузі знань 13 «Механічна інженерія» першого (бакалаврського) рівня вищої освіти

викладено у такій редакції:

2 ПРОФІЛЬ ОСВІТНЬО-ПРОФЕСІЙНОЇ ПРОГРАМИ

«Авіаційні двигуни та енергетичні установки» зі спеціальності 134 «Авіаційна та ракетно-космічна техніка»

Позицію «Загальні компетентності» пункту 6 – Програмні компетентності доповнити ЗК11 такого змісту:

ЗК11. Здатність ухвалювати рішення та діяти, дотримуючись принципу неприпустимості корупції та будь-яких інших проявів недоброчесності.

5 МАТРИЦЯ ВІДПОВІДНОСТІ ПРОГРАМНИХ КОМПЕТЕНТНОСТЕЙ КОМПОНЕНТАМ ОСВІТНЬО-ПРОФЕСІЙНОЇ ПРОГРАМИ

Ввести до всіх компонент освітньо-професійній програмі «Авіаційні двигуни та енергетичні установки» спеціальності 134 «Авіаційна та ракетно-космічна техніка» першого (бакалаврського) рівня вищої освіти, для здобувачів усіх курсів та форм навчання, які на ній навчаються загальну компетентність ЗК11. Здатність ухвалювати рішення та діяти, дотримуючись принципу неприпустимості корупції та будь-яких інших проявів недоброчесності.

Національний аерокосмічний університет «Харківський авіаційний інститут»	Освітньо-професійна програма «Авіаційні двигуни та енергетичні установки», галузі знань – 13 «Механічна інженерія», спеціальності 134 «Авіаційна та ракетно-космічна техніка» першого (бакалаврського) рівня вищої освіти, ступеня вищої освіти – бакалавр, кваліфікація – бакалавр з авіаційної та ракетно-космічної техніки	ID – 961 Стор. 3 Всього сторінок 5
--	---	--

ДОДАТОК Б

Затверджені зміни у
освітньо-професійній програмі «Авіаційні двигуни та енергетичні установки»
спеціальності 134 «Авіаційна та ракетно-космічна техніка»
галузі знань 13 «Механічна інженерія»
першого (бакалаврського) рівня вищої освіти
викладено у такій редакції:

3 ПЕРЕЛІК КОМПОНЕНТ ОСВІТНЬО-ПРОФЕСІЙНОЇ ПРОГРАМИ (КОП) ТА ЇХ ЛОГІЧНА ПОСЛІДОВНІСТЬ

3.1 Перелік компонент ОП

Ввести зміни в перелік компонент ОПП та вважати:

Код КОП	Компоненти освітньо-професійної програми (навчальні дисципліни, курсові проекти (роботи), практики, атестація (кваліфікаційна робота, атестаційний екзаме́н)	Кількість кредитів	Форма підсумкового контролю	Семестр
1	2	3	4	5
Обов'язкові компоненти ОПП				
ОК1-ОК19 – залишити без змін				
ОК20	Ознайомча практика	3	Залік	4
ОК21	Виробнича практика	3	Залік	6
ОК22	Кваліфікаційна робота	9	Атестація	8
ОК23	Методи і параметри формоутворення поверхонь	3,5	Іспит	4
ОК24	Робочі процеси авіаційних двигунів	4	Іспит	5
ОК25	Конструкція АД та ЕУ	4	Іспит	6
ОК26	Комп'ютерні технології розробки та виробництва авіаційних двигунів	4,5	Іспит	7
ОК27	Технологія двигунобудування	5	Іспит	7
ОК28	Загальний устрій АД та ЕУ	3	Залік	4
ОК29	Права, свободи та обов'язки людини і громадянина	3	Залік	1
Загальний обсяг обов'язкових компонент:		151,5		
Вибіркові компоненти ОПП				
Вибірковий блок дисциплін Minor*				
ВК1	Minor. Дисципліна 1	5	Іспит	5
ВК2	Minor. Дисципліна 2	5	Іспит	6
ВК3	Minor. Дисципліна 3	5	Іспит	7
ВК4	Minor. Дисципліна 4	5	Іспит	8
Окремі вибіркові дисципліни				
ВК5	Математично-технічний блок**	5	Іспит	4
ВК6	Військово-патріотична підготовка***	3	Диф. залік	4
ВК7	Дисципліна індивідуального вибору 1**	5	Іспит	6
ВК8	Дисципліна індивідуального вибору 2**	5	Іспит	7
ВК9	Дисципліна індивідуального вибору 3**	5	Іспит	8

Національний аерокосмічний університет «Харківський авіаційний інститут»	Освітньо-професійна програма «Авіаційні двигуни та енергетичні установки», галузі знань – 13 «Механічна інженерія», спеціальності 134 «Авіаційна та ракетно-космічна техніка» першого (бакалаврського) рівня вищої освіти, ступеня вищої освіти – бакалавр, кваліфікація – бакалавр з авіаційної та ракетно-космічної техніки	ID – 961 Стор. 4 Всього сторінок 5
--	---	--

Код КОП	Компоненти освітньо-професійної програми (навчальні дисципліни, курсові проекти (роботи), практики, атестація (кваліфікаційна робота, атестаційний екзамen)	Кількість кредитів	Форма підсумкового контролю	Семестр
1	2	3	4	5
Вибірковий блок дисциплін професійного спрямування Мајор****				
BK10.1	Мајор. Дисципліна 5.1	3,5	Іспит	5
BK10.2	Мајор. Дисципліна 5.2	3	Залік	5
BK10.3	Мајор. Дисципліна 5.3	5	Іспит	5
BK11.1	Мајор. Дисципліна 6.1	2	Залік	6
BK11.2	Мајор. Дисципліна 6.2	3	Іспит	6
BK11.3	Мајор. Дисципліна 6.3	4,5	Іспит	6
BK12.1	Мајор. Дисципліна 7.1	2	Диф. залік	7
BK12.2	Мајор. Дисципліна 7.2	5	Іспит	7
BK12.3	Мајор. Дисципліна 7.3	2	Залік	7
BK13.1	Мајор. Дисципліна 8.1	2	Диф. залік	8
BK13.2	Мајор. Дисципліна 8.2	5	Іспит	8
BK13.3	Мајор. Дисципліна 8.3	5,5	Іспит	8
Вибірковий комплекс, що забезпечує соціальні навички (Soft skills)*****				
BK14	Формування системного наукового світогляду	3	Залік	5
Загальний обсяг вибірових компонент:		88,5		
ЗАГАЛЬНИЙ ОБСЯГ ОСВІТНЬОЇ ПРОГРАМИ		240		

Національний аерокосмічний університет «Харківський авіаційний інститут»	Освітньо-професійна програма «Авіаційні двигуни та енергетичні установки», галузі знань – 13 «Механічна інженерія», спеціальності 134 «Авіаційна та ракетно-космічна техніка» першого (бакалаврського) рівня вищої освіти, ступеня вищої освіти – бакалавр, кваліфікація – бакалавр з авіаційної та ракетно-космічної техніки	ID – 961 Стор. 5 Всього сторінок 5
--	---	--

Додаток А – освітньо-професійної програми «Авіаційні двигуни та енергетичні установки»

Розподіл освітніх компонент освітньої програми (КОП) за курсами та семестрами

Вести зміни та вважати:

1 курс				2 курс				3 курс				4 курс			
1 семестр		2 семестр		3 семестр		4 семестр		5 семестр		6 семестр		7 семестр		8 семестр	
КОП	кількість кредитів	КОП	кількість кредитів	КОП	кількість кредитів	КОП	кількість кредитів	КОП	кількість кредитів	КОП	кількість кредитів	КОП	кількість кредитів	КОП	кількість кредитів
OK1	3	OK2	3	OK5	5	OK9	2	OK11	5	OK3	3	OK26	4,5	OK22	9
OK2	3	OK5	5	OK7	5	OK10	5	OK24	4	OK12	2	OK27	5		
OK4	5	OK7	5	OK8	5	OK18	3,5			OK21	3				
OK6	5	OK8	5	OK10	5	OK19	3,5			OK25	4				
OK13	4,5	OK14	5	OK17	5	OK20	3								
OK14	5	OK15	5,5	OK18	3,5	OK23	3,5								
OK29	3	OK16	3			OK28	3								
						BK5	5	BK1	5	BK2	5	BK3	5	BK4	5
						BK6	3	BK14	3	BK7	5	BK8	5	BK9	5
								BK10.1	3,5	BK11.1	2	BK12.1	2	BK13.1	2
								BK10.2	3	BK11.2	3	BK12.2	5	BK13.2	5
								BK10.3	5	BK11.3	4,5	BK12.3	2	BK13.3	5,5
28,5		31,5		28,5		31,5		28,5		31,5		28,5		31,5	
60				60				60				60			

Усі компоненти (обов'язкові та вибіркові), їх зміст, формування компетентностей (загальних, спеціальних(фахових)) та визначення результатів навчання представлено у силабусах навчальних дисциплін на сайті в розділі «Короткий опис, структура і освітні компоненти освітніх програм і компонентів» (окремо за кожним курсом навчання) освітньо-професійної програми «Авіаційні двигуни та енергетичні установки» спеціальності 134 «Авіаційна та ракетно-космічна техніка»

<https://khai.edu.ua/education/osvitni-programi-i-komponenti/osvitni-programi-bakalavriv/aviacijni-dviguni-ta-energetichni-ustanovki/>