

**МІНІСТЕРСТВО ОСВІТИ І НАУКИ УКРАЇНИ**  
**Національний аерокосмічний університет ім. М.Є. Жуковського**  
**«Харківський авіаційний інститут»**

**ЗАТВЕРДЖЕНО**

вченою радою

Національного аерокосмічного  
університету ім. М.Є. Жуковського  
«Харківський авіаційний інститут»

20 квітня 2023 р., протокол № 9  
наказ № 75 від 21 квітня 2023 р.

**ОСВІТНЬО-ПРОФЕСІЙНА ПРОГРАМА**

**Менеджмент якості товарів та послуг**

Рівень вищої освіти – перший (бакалаврський)  
за спеціальністю 175 «Інформаційно-вимірювальні технології»  
галузі знань 17 «Електроніка, автоматизація та електронні комунікації»

**Кваліфікація:** Бакалавр з інформаційно-вимірювальних технологій

(зі змінами, внесеними згідно із рішенням  
вченої ради ХАІ протокол № 10 від 17.04.2024 р.)

Освітня програма вводиться в дію  
з « 01 » вересня 2024 р.

В. о. ректора Національного  
аерокосмічного університету  
ім. М.Є. Жуковського  
«Харківський авіаційний інститут»

  
Олексій ЛИТВИНОВ  
Наказ № 172 від 18.04.2024 р.

Харків 2024 р.

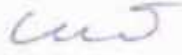


## ПЕРЕДМОВА

Освітньо-професійну програму (ОПП) «Менеджмент якості товарів та послуг» для підготовки здобувачів першого (бакалаврського) рівня вищої освіти за спеціальністю 175 «Інформаційно-вимірювальні технології» в Національному аерокосмічному університеті ім. М. Є. Жуковського «Харківський авіаційний інститут» (далі – ХАІ) розроблено у зв'язку з внесенням змін до переліку галузей знань і спеціальностей, за якими здійснюється підготовка здобувачів вищої освіти (Постанова Кабінету Міністрів України від 16 грудня 2022 р., № 1392) з урахуванням:

– Національної рамки кваліфікацій (Постанова Кабінету Міністрів України від 23 грудня 2011 р., № 1341 (зі змінами));

– стандарту вищої освіти за спеціальністю 152 «Метрологія та інформаційно-вимірювальна техніка» першого (бакалаврського) рівня вищої освіти (наказ МОН України № 1263 від 19.11.2018 р.).

Освітньо-професійну програму (ОПП) «Менеджмент якості товарів та послуг» оновлено в зв'язку із перерозподілом кредитів ЄКТС між компонентами освітньо-професійної програми й оновленням змісту її опису (затверджено рішенням вченої ради «ХАІ» протокол № 10 від 17.04.2024 р.) групою забезпечення ОПП Національного аерокосмічного університету ім. М. Є. Жуковського «Харківський авіаційний інститут» у складі:

- |   |                                      |   |  |
|---|--------------------------------------|---|--|
| 1 | Керівник (гарант) освітньої програми | Потильчак О. П.<br>  | канд. техн. наук, доцент, доцент кафедри інтелектуальних вимірювальних систем та інженерії якості    |
| 2 | Члени групи:                         | Заболотний О. В.<br> | доктор техн. наук, доцент, професор кафедри інтелектуальних вимірювальних систем та інженерії якості |
| 3 |                                      | Сіроклин В. П.<br>   | канд. техн. наук, завідувач кафедри інтелектуальних вимірювальних систем та інженерії якості         |

**Рецензії-відгуки зовнішніх стейкхолдерів додаються**

---

Ця освітньо-професійна програма не може бути повністю або частково відтворена, тиражована та розповсюджена без дозволу Національного аерокосмічного університету ім. М. Є. Жуковського «Харківський авіаційний інститут»

## ВСТУП

Відповідно до ст. 1 «Основні терміни та їх визначення» Закону України «Про вищу освіту» від 01.07.2014 р. № 1556-VII (зі змінами) освітня програма – система освітніх компонентів на відповідному рівні вищої освіти в межах спеціальності, що визначає вимоги до рівня освіти осіб, які можуть розпочати навчання за цією програмою, перелік навчальних дисциплін і логічну послідовність їх вивчення, кількість кредитів ЄКТС, необхідних для виконання цієї програми, а також очікувані результати навчання (компетентності), якими повинен оволодіти здобувач відповідного ступеня вищої освіти.

Освітня програма використовується під час:

- акредитації освітньої програми, інспектування освітньої діяльності за спеціальністю;
- розроблення навчального плану, програм навчальних дисциплін і практик;
- розроблення засобів діагностики якості вищої освіти;
- визначення змісту навчання в системі перепідготовки та підвищення кваліфікації;
- професійної орієнтації здобувачів фаху.

Освітньо-професійна програма враховує вимоги Закону України «Про вищу освіту» від 01.07.2014 р. № 1556-VII (зі змінами), Постанову Кабінету Міністрів України «Про затвердження Національної рамки кваліфікацій» від 23.11.2011 р. № 1341 (зі змінами) і встановлює:

- обсяг та термін навчання бакалаврів;
- загальні компетентності;
- фахові компетентності;
- програмні результати навчання;
- перелік та обсяг навчальних дисциплін для опанування компетентностей освітньо-професійної програми;
- вимоги до структури навчальних дисциплін.

Освітньо-професійна програма використовується для:

- складання навчальних планів та робочих навчальних планів;
- формування індивідуальних планів здобувачів;
- формування робочих програм навчальних дисциплін, практик;
- визначення інформаційної бази для формування засобів діагностики;
- акредитації освітньо-професійної програми;
- внутрішнього і зовнішнього контролю якості підготовки фахівців;
- атестації бакалаврів за освітньо-професійною програмою «Менеджмент якості товарів та послуг» зі спеціальності 175 «Інформаційно-вимірювальні технології».

Користувачі освітньо-професійної програми:

- здобувачі вищої освіти, які навчаються у Національному аерокосмічному університеті ім. М.Є. Жуковського «Харківський авіаційний інститут»;
- науково-педагогічні працівники, які здійснюють підготовку бакалаврів за освітньо-професійною програмою «Менеджмент якості товарів та послуг» зі спеціальності 175 «Інформаційно-вимірювальні технології» у Національному аерокосмічному університеті ім. М.Є. Жуковського «Харківський авіаційний інститут»;
- екзаменаційна комісія спеціальності 175 «Інформаційно-вимірювальні технології» Національного аерокосмічного університету ім. М. Є. Жуковського «Харківський авіаційний інститут»;
- приймальна комісія Національного аерокосмічного університету ім. М. Є. Жуковського «Харківський авіаційний інститут».

Освітньо-професійна програма поширюється на кафедри Університету, залучені для підготовки фахівців ступеня бакалавр за освітньо-професійною програмою «Менеджмент якості товарів та послуг» зі спеціальності 175 «Інформаційно-вимірювальні технології».

## 1 НОРМАТИВНІ ПОСИЛАННЯ

Освітньо-професійна програма розроблена на основі таких нормативних документів і рекомендацій:

1.1 Закон України «Про вищу освіту». № 1556-УІІ від 01.07.2014 (зі змінами).

1.2 Постанова Кабінету Міністрів України «Про затвердження Національної рамки кваліфікацій» від 23.11.2011 р. № 1341 (зі змінами).

1.3 Постанова Кабінету Міністрів України «Про затвердження переліку галузей знань і спеціальностей, за якими здійснюється підготовка здобувачів вищої освіти» від 29.04.2015 № 266.

1.4 Постанова Кабінету Міністрів України «Про затвердження Положення про порядок реалізації права на академічну мобільність» від 12.08.2015 р. № 579.

1.5 Національний класифікатор України. Класифікатор професій ДК 003:2010, затверджений наказом Держспоживстандарту України від 28.07.2010 р. № 327 (зі змінами).

1.6 Методичні рекомендації щодо розроблення стандартів вищої освіти (наказ МОНУ № 600 від 01.06.2017 р.), схвалені сектором вищої освіти Науково-методичної Ради Міністерства освіти і науки України (зі змінами).

1.7 Положення «Про організацію освітнього процесу» Національного аерокосмічного університету ім. М. Є. Жуковського «Харківський авіаційний інститут», затверджене вченою радою університету .

1.8 A Tuning Guide to Formulating Degree Programme Profiles Including Programme Competences and Programme Learning Outcomes. -Bilbao, Groningen and The Hague, 2010.

1.9 A TUNING-AHELO conceptual framework of expected/desired learning outcomes in engineering. OECD Education Working Papers, No. 60, OECD Publishing 2011. <http://dx.doi.org/10.1787/5kghtchn8mbn-en>

1.10 Національна рамка кваліфікацій. Додаток до постанови Кабінету міністрів України від 23.11.2011 № 1324 (із змінами).

1.11 Розроблення освітніх програм. Методичні рекомендації / Авт.: В. М. Захарченко, В.І. Луговий, Ю.М. Рашкевич, Ж.В. Таланова / За ред. В.Г. Кременя. – К. : ДП «НВЦ «Пріоритети», 2014. – 120 с.

1.12 Наказ МОН України «Про особливості запровадження переліку галузей знань і спеціальностей, за якими здійснюється підготовка здобувачів вищої освіти, затвердженого постановою Кабінету Міністрів України від 29 квітня 2015 року № 266» від 06.11.2015 № 1151.

1.13 Класифікація видів економічної діяльності: ДК 009:2010. – Чинний від 01.01.2012. – (Національний класифікатор України).

1.14 Класифікатор професій: ДК 003:2010. – Чинний від 01.11.2010. – (Національний класифікатор України).

1.15 Національний освітній глосарій: вища освіта / 2-е вид., перероб. І доп. / Авт.-уклад.: В. М. Захарченко, С. А. Калашнікова, В.І. Луговий, А. В. Ставицький, Ю.М. Рашкевич, Ж.В. Таланова / За ред. В.Г. Кременя. – К.: ТОВ «Видавничий дім «Плеяди», 2014. – 100 с.

**2 ПРОФІЛЬ ОСВІТНЬО-ПРОФЕСІЙНОЇ ПРОГРАМИ «МЕНЕДЖМЕНТ  
ЯКОСТІ ТОВАРІВ ТА ПОСЛУГ»  
ЗІ СПЕЦІАЛЬНОСТІ 175 «ІНФОРМАЦІЙНО-ВИМІРЮВАЛЬНІ ТЕХНОЛОГІЇ»**

1 - Загальна інформація	
Повна назва ЗВО та структурного підрозділу	Національний аерокосмічний університет ім. М. С. Жуковського «Харківський авіаційний інститут», кафедра інтелектуальних вимірювальних систем та інженерії якості National Aerospace University. ME Zhukovsky "Kharkiv Aviation Institute", Department of Intelligent Measuring Systems and Quality Engineering
Ступінь вищої освіти	Бакалавр Bachelor's Degree
Галузь знань, спеціальність та назва кваліфікації	Галузь знань – електроніка, автоматизація та електронні комунікації Field of Study – Electronics, Automation and Electronic Communications Спеціальність – Інформаційно-вимірювальні технології Program Subject Area – Information and Measurement Technologies Кваліфікація – бакалавр з інформаційно-вимірювальних технологій Qualification - Bachelor of Information Measuring Technology
Офіційна назва ОПП	Менеджмент якості товарів та послуг Quality management of goods and services
Тип диплому та обсяг ОПП	Диплом бакалавра, одиничний, термін навчання 3 роки 10 місяців: – на базі повної загальної середньої освіти – 240 кредитів ЄКТС; – на базі ступеня «молодший бакалавр» (освітньо-кваліфікаційного рівня «молодший спеціаліст») – 240 кредитів ЄКТС. ХАІ визнає та перезараховує отримані в межах попередньої освітньої програми підготовки молодшого бакалавра (молодшого спеціаліста): <ul style="list-style-type: none"> <li>• за спеціальностями галузі 17 «Електроніка, автоматизація та електронні комунікації» не більше, ніж 120 кредитів ЄКТС;</li> <li>• за іншими спеціальностями не більше, ніж 60 кредитів ЄКТС.</li> </ul>
Наявність акредитації	Сертифікат УД № 21019027, виданий 02.10.2023 р. відповідно до рішення АК 03.06.2014 р. протокол № 109 (наказ МОН України від 11.06.2014 р. № 2323л) (на підставі наказу МОН України від 19.12.2016 № 1565) Період акредитації: до 01 липня 2025 р. Оновлення або модернізація освітньої програми здійснюється відповідно до розділу 5 Положення «Про розроблення та модернізацію освітніх програм в ХАІ».
Цикл/рівень	НРК України – 6 рівень, FQ-EHEA – перший цикл, EQF-LLL – 6 рівень
Передумови	Особа має право здобувати ступінь бакалавра за умови наявності повної загальної середньої освіти та/або початкового рівня (короткого циклу) вищої освіти (молодший бакалавр) та/або ступеня фахового молодшого бакалавра у порядку, визначеному законодавством
Мова(и) викладання	Мовою викладання є державна мова. З метою створення умов для міжнародної академічної мобільності може бути прийнято рішення про викладання однієї чи декількох дисциплін англійською та/або іншими іноземними мовами.
Інтернет-адреса постійного розміщення опису ОПП	<a href="https://khai.edu/profil-osvitno-profesijnoi-programi-menedzment-akosti-tovariv-ta-poslug-id-57875">https://khai.edu/profil-osvitno-profesijnoi-programi-menedzment-akosti-tovariv-ta-poslug-id-57875</a>
2 - Мета освітньої програми	
Підготовка висококваліфікованих фахівців, здатних розв'язувати складні спеціалізовані задачі та практичні проблеми у сфері менеджменту якості товарів та послуг, що характеризуються комплексністю та невизначеністю умов, з використанням сучасних досягнень природничих та технічних наук в суміжних галузях з урахуванням потреб аерокосмічної галузі та машинобудування, що забезпечує конкурентоздатність здобувачів вищої освіти на ринку праці. Виховання на загальнолюдських цінностях національно свідомої, освіченої особистості.	
3 - Характеристика освітньої програми	
Предметна область	<b>Об'єкт вивчення:</b> технічне, програмне, математичне, інформаційне забезпечення інформаційно-вимірювальної техніки, принципи побудови засобів вимірювальної техніки, принципи управління якістю, основи стандартизації, принципи та методи проведення сертифікації. <b>Ціль навчання:</b> підготовка фахівців, здатних до комплексного розв'язання складних задач забезпечення якості процесів, продукції та послуг, використання інформаційних технологій для опрацювання результатів вимірювання та автоматизації метрологічної діяльності при виконанні організаційних та

	<p>технічних робіт, вирішення організаційних, наукових, технічних і правових задач управління якістю з урахуванням потреб аерокосмічної галузі та машинобудування.</p> <p><b>Теоретичний зміст предметної області</b> поняття та принципи метрології та інформаційно-вимірювальної техніки, принципи управління якістю, методи вимірювання та оцінки якості промислової продукції, метрологічна діяльність.</p> <p><b>Методи, методики та технології:</b> методи вимірювань, стандартизації й уніфікації, статистичні методи аналізування якості, інформаційні технології при створенні програмного забезпечення засобів вимірювальної техніки та програмного забезпечення для обробки результатів вимірювань.</p> <p><b>Інструменти та обладнання:</b> сучасні засоби вимірювальної техніки, інструменти та обладнання для виготовлення і налаштування засобів вимірювальної техніки, при проведенні їх випробувань і лабораторних досліджень та при виконанні робіт, пов'язаних з метрологічною діяльністю</p>
Орієнтація ОП	<b>Освітньо-професійна програма для підготовки бакалаврів</b> орієнтована на підготовку фахівців, які зможуть на високому професійному рівні використовувати теоретичні знання і практичні навички у сфері менеджменту якості товарів та послуг
Основний фокус ОПП	Освітня програма встановлює галузеві кваліфікаційні вимоги до соціально-виробничої діяльності випускників закладу вищої освіти зі спеціальності 175 «Інформаційно-вимірювальні технології» першого (бакалаврського) рівня вищої освіти і державні вимоги до властивостей та якостей особи, що здобула вищу освіту відповідного фахового спрямування за освітньо-професійною програмою «Менеджмент якості товарів та послуг».
Особливості програми	Програма забезпечує вивчення теоретичних основ інформаційно-вимірювальних технологій, набуття відповідних знань та компетентностей з класичних та новітніх досягнень в галузі метрології, з урахуванням потреб аерокосмічної галузі, глибокі знання щодо сучасних методів вимірювань та алгоритмів обробки їх результатів. Практика проводиться на підприємствах, профілем яких є проектування, виробництво, налагодження та експлуатація інформаційно-вимірювальної техніки. Можливе навчання за кордоном за програмами академічної мобільності.
<b>4 - Придатність випускників до працевлаштування та подальшого навчання</b>	
Придатність до працевлаштування	Випускники можуть обіймати первинну посаду технік з метрології. Випускники можуть працювати у відділах якості, а також у метрологічних та випробувальних лабораторіях підприємств різних галузей промисловості.
Подальше навчання	Продовження навчання за програмою підготовки другого (магістерського) рівня вищої освіти. Набуття додаткових кваліфікацій в системі післядипломної освіти
<b>5 - Викладання та оцінювання</b>	
Викладання та навчання	Студентсько-центроване навчання, самонавчання, проблемно-орієнтоване навчання спрямоване на розвиток критичного і творчого мислення, навчання через лабораторну практику, дуальну, дистанційну освіту тощо. Лекції, мультимедійні лекції, лабораторні роботи, семінари, практичні заняття в малих групах, самостійна робота на основі підручників та конспектів, консультації із викладачами, підготовка кваліфікаційної роботи.
Оцінювання	Види контролю: поточний, тематичний, періодичний, підсумковий, самоконтроль. Контроль проводиться відповідно до вимог <a href="#">«Положення про організацію освітнього процесу»</a> Засоби контролю: письмові іспити та заліки, контрольні роботи, захист звітів з лабораторних і практичних робіт, курсових робіт і проектів, звітів з практик, публічний захист кваліфікаційної роботи
<b>6 - Програмні компетентності</b>	
Інтегральна компетентність	Здатність розв'язувати задачі у сфері інформаційно-вимірювальних технологій, що передбачає проведення досліджень та/або здійснення інновацій при застосуванні методів і принципів метрології, інформаційних технологій при опрацюванні вимірювальної інформації в ситуаціях, що характеризуються невизначеністю умов і вимог.

Загальні компетентності (ЗК)	ЗК1. Здатність застосовувати професійні знання й уміння у практичних ситуаціях.
	ЗК2. Здатність спілкуватися державною мовою як усно, так і письмово.
	ЗК3. Здатність спілкуватися іноземною мовою.
	ЗК4. Навички використання інформаційних і комунікаційних технологій.
	ЗК5. Здатність до пошуку, опрацювання та аналізу інформації з різних джерел.
	ЗК6. Навички здійснення безпечної діяльності.
	ЗК7. Прагнення до збереження навколишнього середовища.
	ЗК8. Здатність вчитися і оволодівати сучасними знаннями.
	ЗК9. Здатність бути критичним і самокритичним.
	ЗК10. Здатність оцінювати та забезпечувати якість виконуваних робіт.
	ЗК11. Здатність реалізувати свої права і обов'язки як члена суспільства, усвідомлювати цінності громадянського (вільного демократичного) суспільства та необхідність його сталого розвитку, верховенства права, прав і свобод людини і громадянина в Україні.
	ЗК12. Здатність зберігати та примножувати моральні, культурні, наукові цінності і досягнення суспільства на основі розуміння історії та закономірностей розвитку предметної області, її місця у загальній системі знань про природу і суспільство та у розвитку суспільства, техніки і технологій, використовувати різні види та форми рухової активності для активного відпочинку та ведення здорового способу життя.
Фахові компетентності спеціальності (ФК)	ФК1. Здатність проводити аналіз складових похибки за їх суттєвими ознаками, оперувати складовими похибки/невизначеності у відповідності з моделями вимірювання.
	ФК2. Здатність проектувати засоби інформаційно-вимірювальної техніки та описувати принципи їх роботи.
	ФК3. Здатність, виходячи з вимірювальної задачі, пояснювати та описувати принципи побудови обчислювальних компонент засобів вимірювальної техніки.
	ФК4. Здатність використовувати сучасні інженерні та математичні пакети для створення моделей приладів і систем вимірювань.
	ФК5. Здатність застосовувати стандартні методи розрахунку при конструюванні модулів, деталей та вузлів засобів вимірювальної техніки та їх обчислювальних компонент і модулів.
	ФК6. Здатність виконувати технічні операції при випробуванні, повірці, калібруванні та інших операціях метрологічної діяльності.
	ФК7. Здатність до забезпечення метрологічного супроводу технологічних процесів та сертифікаційних випробувань.
	ФК8. Здатність здійснювати технічні заходи із забезпечення метрологічної простежуваності, правильності, повторюваності та відтворюваності результатів вимірювань і випробувань за міжнародними стандартами.
	ФК9. Здатність до здійснення налагодження і дослідної перевірки окремих видів приладів в лабораторних умовах і на об'єктах.
	ФК10. Здатність розробляти нормативну та методичну базу для забезпечення якості та технічного регулювання та розробляти науково-технічні засади систем управління якістю та сертифікаційних випробувань.
<b>7 - Програмні результати навчання</b>	
ПРН1. Вміти знаходити обґрунтовані рішення при складанні структурної, функціональної та принципової схем засобів інформаційно-вимірювальної техніки.	
ПРН2. Знати і розуміти основні поняття метрології, теорії вимірювань, математичного та комп'ютерного моделювання, сучасні методи обробки та оцінювання точності вимірювального експерименту.	
ПРН3. Розуміти широкий міждисциплінарний контекст спеціальності, її місце в теорії пізнання і оцінювання об'єктів і явищ.	
ПРН4. Вміти вибирати, виходячи з технічної задачі, стандартизований метод оцінювання та вимірювального контролю характерних властивостей продукції та параметрів технологічних процесів.	
ПРН5. Вміти використовувати принципи і методи відтворення еталонних величин при побудові еталонних засобів вимірювальної техніки (стандартних зразків, еталонних перетворювачів, еталонних засобів вимірювання).	

ПРН6. Вміти використовувати інформаційні технології при розробці програмного забезпечення для опрацювання виміральної інформації.
ПРН7. Вміти пояснити та описати принципи побудови обчислювальних підсистем і модулів, що використовуються при вирішенні вимірвальних задач.
ПРН8. Вміти організувати та проводити вимірювання, технічний контроль і випробування.
ПРН9. Розуміти застосовуванні методики та методи аналізу, проектування і дослідження, а також обмежень їх використання.
ПРН10. Вміти встановлювати раціональну номенклатуру метрологічних характеристик засобів вимірювання для отримання результатів вимірювання з заданою точністю.
ПРН11. Знати стандарти з метрології, засобів виміральної техніки та метрологічного забезпечення якості продукції.
ПРН12. Знати та розуміти сучасні теоретичні та експериментальні методи досліджень з оцінюванням точності отриманих результатів.
ПРН13. Знати та вміти застосовувати сучасні інформаційні технології для вирішення задач в сфері метрології та інформаційно-виміральної техніки.
ПРН14. Вміти організувати процедуру вимірювання, калібрування, випробувань при роботі в групі або окремо.
ПРН15. Знати та розуміти предметну область, її історію та місце в сталому розвитку техніки і технологій, у загальній системі знань про природу і суспільство.
ПРН16. Вміти враховувати соціальні, екологічні, етичні, економічні аспекти, вимоги охорони праці, виробничої санітарії і пожежної безпеки під час формування технічних рішень. Вміти використовувати різні види та форми рухової активності для активного відпочинку та ведення здорового способу життя.
ПРН17. Вміти використовувати у виробничій і соціальній діяльності фундаментальні поняття і категорії державотворення для обґрунтування власних світоглядних позицій та політичних переконань з урахуванням соціально-політичної історії України, правових засад та етичних норм.
ПРН18. Вільно володіти термінологічною базою спеціальності, розуміти науково-технічну документацію державної метрологічної системи України, міжнародні та міждержавні рекомендації та настанови за спеціальністю.

#### 8 - Ресурсне забезпечення реалізації програми

Кадрове забезпечення	Науково-педагогічні працівники, задіяні у викладанні професійно-орієнтованих дисциплін, мають наукові ступені та/або вчене звання та відповідають ліцензійним вимогам. Відповідає кадровим вимогам щодо забезпечення провадження освітньої діяльності у сфері вищої освіти згідно з діючим законодавством України (Постанова кабінету міністрів України «Про затвердження Ліцензійних умов провадження освітньої діяльності закладів освіти» від 30 грудня 2015 р. № 1187 (зі змінами))
Матеріально-технічне забезпечення	Навчання здійснюється у навчальних лабораторіях, комп'ютерних класах. Відповідає матеріально-технічним вимогам щодо забезпечення провадження освітньої діяльності у сфері вищої освіти згідно з діючим законодавством України (Постанова кабінету міністрів України «Про затвердження Ліцензійних умов провадження освітньої діяльності закладів освіти» від 30 грудня 2015 р. № 1187 (зі змінами))
Інформаційне та навчально-методичне забезпечення	Використання віртуального навчального середовища Національного аерокосмічного університету ім. М. Є. Жуковського «Харківський авіаційний інститут» та авторських розробок науково-педагогічного складу, а також системи дистанційного навчання Mentor. Відповідає інформаційним та навчально-методичним вимогам щодо забезпечення провадження освітньої діяльності у сфері вищої освіти згідно з діючим законодавством України (Постанова кабінету міністрів України «Про затвердження Ліцензійних умов провадження освітньої діяльності закладів освіти» від 30 грудня 2015 р. № 1187 (зі змінами))

#### 9 - Академічна мобільність

Національна кредитна мобільність	На основі двосторонніх договорів між Національним аерокосмічним університетом ім. М. Є. Жуковського «Харківський авіаційний інститут» і технічними закладами України.
Міжнародна кредитна мобільність	На основі двосторонніх договорів між Національним аерокосмічним університетом ім. М. Є. Жуковського «Харківський авіаційний інститут» і навчальними закладами країн-партнерів: Університет Тренто (Італія)

	<p>Програма мобільності. Erasmus +; Харбінський Політехнічний Університет Міжнародна літня школа «China Discovery Program»; Міжнародна літня школа у Пекінському університеті авіації та аеронавтики (BUAA), Пекін, КНР; Міжнародна літня школа для викладачів у Нанкінському університеті аеронавтики та аеронавтики (NUAA), Нанкін, КНР; Короткострокові стажування для викладачів; Стипендіальні програми Німецької Служби Академічних обмінів DAAD; університет «Проф. д-р Златаров», м. Бургас, Болгарія, стажування науковців та викладачів, обмін здобувачами, наукова співпраця; Лундський Університет (Швеція) Стажування для викладачів; Стамбульський технічний університет Nanchang Hangkong university; Академічна мобільність з Магдебурзьким технічним університетом ім. Отто фон Геріке; Чеський Технічний Університет у Празі Стипендіальна програма NikolaŠohaj (1 семестр); Академічна мобільність з Ecole Centralede Nantes (ECN), Франція ЄС; Академічна мобільність з Університетом Країни Басків, Іспанія.</p>
<p>Навчання іноземних здобувачів ВО</p>	<p>Навчання іноземних громадян здійснюється державною мовою. У певних випадках може бути прийнято рішення про викладання однієї чи декількох дисциплін англійською та/або іншими іноземними мовами.</p>

### 3 ПЕРЕЛІК КОМПОНЕНТ ОСВІТНЬО-ПРОФЕСІЙНОЇ ПРОГРАМИ ТА ЇХ ЛОГІЧНА ПОСЛІДОВНІСТЬ

#### 3.1. Перелік компонент ОП

Код КОП	Компоненти освітньої програми (навчальні дисципліни, курсові проекти (роботи), практики, кваліфікаційна робота)	Кількість кредитів	Форма підсумкового контролю (семестр)
<b>Обов'язкові компоненти ОП</b>			
ОК 1	Вища математика	5	іспит (1)
ОК 2	Алгоритмізація та програмування	6,5	іспит (1)
ОК 3	Вступ до фаху	5	іспит (1)
ОК 4	Інженерна і комп'ютерна графіка	5	залік (1)
ОК 5	Основи права	2	залік (1)
ОК 6	Українська мова за професійним спрямуванням	2	залік (1)
ОК 7	Іноземна мова	3	залік (1)
ОК 8	Вища математика	5	іспит (2)
ОК 9	Фізика	5	залік (2)
ОК 10	Основи метрології та стандартизації	6	залік (2)
ОК 11	Алгоритмізація та програмування	6,5	іспит (2)
ОК 12	Іноземна мова	3	диф. залік (2)
ОК 13	Філософія	3	залік (2)
ОК 14	Навчальна практика	3	залік (2)
ОК 15	Вища математика	5	іспит (3)
ОК 16	Електротехніка	4,5	іспит (3)
ОК 17	Основи стандартизації	3	іспит (3)
ОК 18	Електронні пристрої вимірювальної техніки	3	іспит (3)
ОК 19	Метрологія та теорія вимірювання	4	залік (3)
ОК 20	Методи обчислень та комп'ютерного моделювання	4	залік (3)
ОК 21	Взаємозамінність	3,5	залік (4)
ОК 22	Метрологія та теорія вимірювання	5	іспит (4)
ОК 23	Основи проектування засобів вимірювальної техніки	4	іспит(4)
ОК 24	Основи проектування засобів вимірювальної техніки (КП)	2	диф. залік (4)
ОК 25	Теорія кіл та електричних сигналів	4	іспит (4)
ОК 26	Ознайомча практика	3	залік(4)
ОК 27	Кваліметрія й управління якістю	4,5	іспит (5)
ОК 28	Метрологія та теорія вимірювань (КП)	2	диф. залік (5)
ОК 29	Температурні вимірювання	3	залік (5)
ОК 30	Вимірювальні перетворювачі	4	іспит (5)
ОК 31	Методи вимірювань і контролю якості	5	іспит (5)
ОК 32	Основи конструювання засобів вимірювальної техніки	4	іспит (6)
ОК 33	Засоби вимірювань і контролю якості	4	залік (6)
ОК 34	Методи вимірювань і контролю якості	3,5	іспит (6)
ОК 35	Методи вимірювань і контролю якості (КП)	2	диф. залік (6)
ОК 36	Виробнича практика	3	залік (6)
ОК 37	Основи конструювання засобів вимірювальної техніки	4	іспит (7)
ОК 38	БЖД, охорона праці та цивільний захист	3	залік (7)
ОК 39	Цифрові засоби вимірювань	4,5	іспит (7)
ОК 40	Технологія виготовлення засобів вимірювальної техніки	5	іспит (7)
ОК 41	Цифрові засоби вимірювань (КП)	2	диф. залік (7)
ОК 42	Автоматизація вимірювань	4,5	іспит (8)
ОК 43	Прикладна та законодавча метрологія	3	іспит (8)
ОК 44	Основи конструювання засобів вимірювальної техніки (КП)	2	диф. залік (8)
ОК 45	Економіка та менеджмент промислового підприємства	3	залік (8)
ОК 46	Кваліфікаційна робота	9	атестація(8)
<b>Загальний обсяг обов'язкових компонент:</b>		<b>180</b>	

Код КОП	Компоненти освітньої програми (навчальні дисципліни, курсові проекти (роботи), практики, кваліфікаційна робота)	Кількість кредитів	Форма підсумкового контролю (семестр)
<b>Вибіркові компоненти ОП</b>			
<b>Вибірковий блок дисциплін професійного спрямування Major*</b>			
ВК1	Major. Дисципліна 1	5	іспит (3)
ВК2	Major. Дисципліна 2	5	іспит (4)
ВК3	Major. Дисципліна 3	5	іспит (5)
ВК4	Major. Дисципліна 4	5	іспит (6)
<b>Вибірковий блок дисциплін Minor**</b>			
ВК6	Minor. Дисципліна 1	5	іспит (5)
ВК7	Minor. Дисципліна 2	5	іспит (6)
ВК8	Minor. Дисципліна 3	5	іспит (7)
ВК9	Minor. Дисципліна 4	5	іспит (8)
<b>Окремі вибіркові дисципліни ***</b>			
ВК5	Математично-технічний блок на вибір	5	іспит (4)
ВК10	Дисципліна індивідуального вибору 1	5	іспит (6)
ВК11	Дисципліна індивідуального вибору 2	5	іспит (7)
ВК12	Дисципліна індивідуального вибору 3	5	іспит (8)
<b>Загальний обсяг вибіркових компонент:</b>		<b>60</b>	
<b>ЗАГАЛЬНИЙ ОБСЯГ ОСВІТНЬОЇ ПРОГРАМИ</b>		<b>240</b>	

\*Здобувач може обрати будь-який блок дисциплін професійного спрямування Major. Блоки дисциплін професійного спрямування Major можуть збільшуватися і оновлюватися за рішенням галузевої НМК.

\*\*Загальноуніверситетський блок, в якому блоки дисциплін для вибору пропонують кафедри Університету, що направлені на опанування і поглиблення певних компетентностей та результатів навчання, які можуть передбачати здобуття часткової професійної кваліфікації. До складу кожного блоку Minor входять чотири послідовних освітніх компоненти обсягом п'ять кредитів кожна. Здобувач може обрати будь-який блок дисциплін Minor. Блоки дисциплін Minor можуть оновлюватися за рішенням галузевої НМК.

\*\*\*Здобувач обирає одну дисципліну із запропонованих у переліках освітніх компонент ВК5 та ВК10-ВК12, які пропонують кафедри Університету відповідно до напрямів своєї діяльності у рамках науково-методичних комісій Університету, що направлені на опанування і поглиблення певних компетентностей та результатів навчання. Переліки складових освітніх компонент ВК5 та ВК10-ВК12 можуть збільшуватися і оновлюватися за рішенням галузевої НМК.

Здобувач, який зарахований на базі повної загальної середньої освіти, виконує освітньо-професійну програму в обсязі 240 кредитів ЄКТС.

Здобувач, який зарахований на базі ступеня «молодший бакалавр» (освітньо-кваліфікаційного рівня «молодший спеціаліст»), фаховий молодший бакалавр, виконує освітньо-професійну програму в обсязі 240 кредитів ЄКТС. При цьому ХАІ визнає та перезараховує отримані в межах попередньої освітньої програми підготовки молодшого бакалавра (молодшого спеціаліста), фахового молодшого бакалавра: за спеціальностями галузі 17 «Електроніка, автоматизація та електронні комунікації» не більше, ніж 120 кредитів ЄКТС; за іншими спеціальностями не більше, ніж 60 кредитів ЄКТС.

Згідно з принципами компетентнісного підходу до здобуття вищої освіти перезарахування результатів раніше складених претендентом дисциплін відповідно до індивідуального навчального плану здійснюється за заявою претендента на підставі [Положення «Положення про порядок перезарахування навчальних дисциплін визначення академічної різниці в Національному аерокосмічному університеті ім. М. Є. Жуковського «Харківський авіаційний інститут»](#) шляхом порівняння: відповідності змісту дисципліни освітньо-професійної програми (ОПП); запланованих результатів навчання з відповідної дисципліни; загального обсягу у годинах і кредитах ЄКТС; форм підсумкового контролю тощо.

## **3.2 Розподіл освітніх компонент освітньої програми (КОП) за курсами та семестрами**

Під час формування переліку дисциплін, практик та атестації враховано вимоги [положення «Про організацію освітнього процесу у ХАІ»](#) та відповідних нормативних документів.

Практики та/або стажування (за всіма видами) входять до складу обов'язкових навчальних дисциплін. Кількість форм контролю на навчальний рік не перевищує шістнадцять. Аудиторне навантаження становить від 1/3 до 2/3 загального обсягу навантаження.

Розподіл освітніх компонент освітньої програми (КОП) за курсами та семестрами надано у додатку А.

## **3.3 Структурно-логічна схема освітньої програми**

Структурно-логічна схема (додаток Б) освітньої програми відображає послідовність вивчення її компонент, як обов'язкових, так і вибіркового. Здобувачем вищої освіти обирається індивідуальна траєкторія навчання яка реалізується через обирання вибіркового компонент згідно [Положення «Про забезпечення права студентів на вибір навчальних дисциплін»](#).

## **4 ФОРМА АТЕСТАЦІЇ ЗДОБУВАЧІВ ВИЩОЇ ОСВІТИ**

Атестація здобувачів за освітньо-професійною програмою «Менеджмент якості товарів та послуг» зі спеціальності 175 «Інформаційно-вимірювальні технології» проводиться у формі захисту кваліфікаційної роботи бакалавра та завершується видачею документу встановленого зразка про присудження ступеня бакалавра із присвоєнням кваліфікації: бакалавр з інформаційно-вимірювальних технологій.

Атестація здійснюється відкрито і публічно.



## 6 МАТРИЦЯ ВІДПОВІДНОСТІ ПРОГРАМНИХ РЕЗУЛЬТАТІВ НАВЧАННЯ (ПРН) ВІДПОВІДНИМ КОМПОНЕНТАМ ОСВІТНЬО-ПРОФЕСІЙНОЇ ПРОГРАМИ

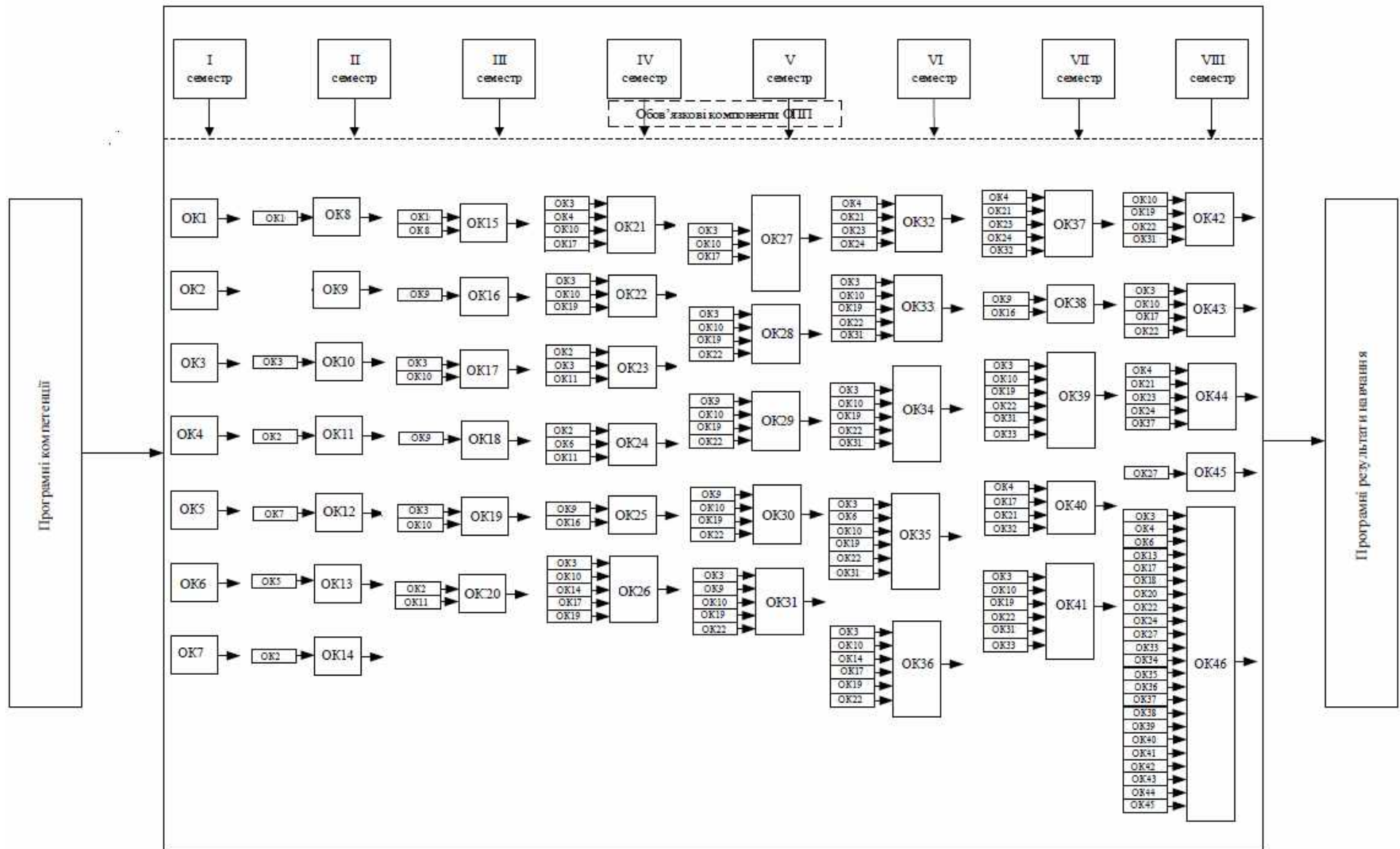
	Компоненти освітньої програми																																																
	ОК 1	ОК 2	ОК 3	ОК 4	ОК 5	ОК 6	ОК 7	ОК 8	ОК 9	ОК 10	ОК 11	ОК 12	ОК 13	ОК 14	ОК 15	ОК 16	ОК 17	ОК 18	ОК 19	ОК 20	ОК 21	ОК 22	ОК 23	ОК 24	ОК 25	ОК 26	ОК 27	ОК 28	ОК 29	ОК 30	ОК 31	ОК 32	ОК 33	ОК 34	ОК 35	ОК 36	ОК 37	ОК 38	ОК 39	ОК 40	ОК 41	ОК 42	ОК 43	ОК 44	ОК 45	ОК 46			
ПРН1			+						+						+		+	+		+	+	+	+	+	+	+		+	+	+	+	+	+	+	+	+	+		+		+	+		+		+			
ПРН2			+						+										+	+	+	+				+		+	+	+	+	+	+	+	+	+	+	+	+		+		+	+	+		+		
ПРН3	+		+				+	+	+					+		+			+		+	+	+	+	+	+	+	+	+	+	+	+	+	+	+	+	+	+	+	+	+	+	+	+	+	+	+	+	
ПРН4									+						+			+			+	+	+	+	+	+	+	+	+	+	+	+	+	+	+	+	+	+	+	+	+	+	+	+	+	+	+	+	
ПРН5								+	+										+			+						+	+	+	+	+	+	+	+	+	+	+	+	+	+	+	+	+	+	+	+	+	
ПРН6		+								+				+						+																									+			+	
ПРН7														+					+		+				+	+		+														+		+	+			+	
ПРН8			+						+						+				+		+	+	+			+	+		+	+	+	+	+	+	+	+	+	+	+	+	+	+	+	+	+	+	+	+	
ПРН9	+						+							+						+		+	+	+	+	+	+	+	+	+	+	+	+	+	+	+	+	+	+	+	+	+	+	+	+	+	+	+	
ПРН10									+											+			+							+	+											+		+		+		+	
ПРН11									+								+				+		+				+																			+		+	
ПРН12								+	+						+					+	+	+	+			+	+	+	+	+	+	+	+	+	+	+	+	+	+	+	+	+	+	+	+	+	+	+	
ПРН13		+		+						+				+				+		+				+	+		+			+													+	+	+	+	+	+	+
ПРН14			+							+									+				+				+		+	+	+	+	+	+	+	+	+	+	+	+	+	+	+	+	+	+	+	+	+
ПРН15			+			+	+		+	+		+				+			+				+			+	+	+	+	+	+	+	+	+	+	+	+	+	+	+	+	+	+	+	+	+	+	+	+
ПРН16													+	+													+																					+	+
ПРН17					+	+								+																																			+
ПРН18			+			+	+		+		+						+		+				+				+		+																		+		+

**Додаток А**  
**Розподіл освітніх компонент освітньої програми (КОП) за курсами та семестрами**

1 курс				2 курс				3 курс				4 курс			
1 семестр		2 семестр		3 семестр		4 семестр		5 семестр		6 семестр		7 семестр		8 семестр	
КОП	кількість кредитів	КОП	кількість кредитів	КОП	кількість кредитів	КОП	кількість кредитів	КОП	кількість кредитів	КОП	кількість кредитів	КОП	кількість кредитів	КОП	кількість кредитів
ОК 1	5	ОК 8	5	ОК 15	5	ОК 21	3,5	ОК 27	4,5	ОК 32	4	ОК 37	4	ОК 42	4,5
ОК 2	6,5	ОК 9	5	ОК 16	4,5	ОК 22	5	ОК 28	2	ОК 33	4	ОК 38	3	ОК 43	3
ОК 3	5	ОК 10	6	ОК 17	3	ОК 23	4	ОК 29	3	ОК 34	3,5	ОК 39	4,5	ОК 44	2
ОК 4	5	ОК 11	6,5	ОК 18	3	ОК 24	2	ОК 30	4	ОК 35	2	ОК 40	5	ОК 45	3
ОК 5	2	ОК 12	3	ОК 19	4	ОК 25	4	ОК 31	5	ОК 36	3	ОК 41	2	ОК 46	9
ОК 6	2	ОК 13	3	ОК 20	4	ОК 26	3	ВК 3	5	ВК 4	5	ВК 8	5	ВК 9	5
ОК 7	3	ОК 14	3	ВК 1	5	ВК 2	5	ВК 6	5	ВК 7	5	ВК 11	5	ВК 12	5
						ВК 5	5			ВК 10	5				
28,5		31,5		28,5		31,5		28,5		31,5		28,5		31,5	
60				60				60				60			

Всі компоненти (обов'язкові та вибіркові), їх зміст, формування компетентностей (загальних, спеціальних(фахових)) та визначення результатів навчання представлено у робочих програмах дисциплін та/або силабусах на сайті в розділі «[Короткий опис, структура і освітні компоненти освітніх програм і компонентів](#)» (окремо за кожним курсом навчання) освітньо-професійної програми «Менеджмент якості товарів та послуг» спеціальності 175 «Інформаційно-вимірювальні технології»

**Додаток Б**  
СТРУКТУРНО-ЛОГІЧНА СХЕМА ОСВІТНЬО-ПРОФЕСІЙНОЇ ПРОГРАМИ



<p>Національний аерокосмічний університет «Харківський авіаційний інститут»</p>	<p>Освітньо-професійна програма «Менеджмент якості товарів та послуг», галузі знань – 17 «Електроніка, автоматизація та електронні комунікації», спеціальності 175 «Інформаційно-вимірювальні технології» першого (бакалаврського) рівня вищої освіти, ступеня вищої освіти – бакалавр, кваліфікація – бакалавр з інформаційно-вимірювальних технологій</p>	<p>ID – 57875 Стор. 1 Всього сторінок 4</p>
---	---	---

## ЛИСТ ОБЛІКУ ВНЕСЕННЯ ЗМІН

Номер зміни	Дата введення в дію	Пояснення до змін
1.	2 вересня 2024 р.	<p>Затвердити зміни до освітньо-професійної програми «Менеджмент якості товарів та послуг» спеціальності 175 «Інформаційно-вимірювальні технології» першого (бакалаврського) рівня вищої освіти для здобувачів усіх курсів та форм навчання, які на ній навчаються. (Додаток А).</p> <p>Підстава: 1) Наказ МОН України від 13.06.2024 № 842 «Про внесення змін до деяких стандартів вищої освіти»;</p> <p>2) Рішення галузевої навчально-методичної комісії № 2 (протокол №1 від 30.08.2024).</p>
2.	01 вересня 2025 р.	<p>Затвердити оновлення/модернізацію змісту опису вибіркової складової освітньо-професійної програми «Менеджмент якості товарів та послуг» спеціальності 175 «Інформаційно-вимірювальні технології» першого (бакалаврського) рівня вищої освіти, для здобувачів усіх курсів та форм навчання, які на ній навчаються (Додаток Б).</p> <p>Підстава: 1) Положення про організацію освітнього процесу (п.8.2);</p> <p>2) Положення про розроблення та модернізацію освітніх програм (п.5.1);</p> <p>3) Постанова Кабінету Міністрів України від 21.06.2024 р. № 734 «Про затвердження Порядку проведення базової загальновійськової підготовки громадян України, які здобувають вищу освіту, та поліцейських» (виконання статті 10<sup>1</sup>.Базова загальновійськова підготовка, Закону України «Про військовий обов'язок і військову службу (зі змінами)»;</p> <p>4) Рішення вченої ради ХАІ (протокол № 09 11 від 21.05.2025 р.).</p>

<p>Національний аерокосмічний університет «Харківський авіаційний інститут»</p>	<p>Освітньо-професійна програма «Менеджмент якості товарів та послуг», галузі знань – 17 «Електроніка, автоматизація та електронні комунікації», спеціальності 175 «Інформаційно-вимірвальні технології» першого (бакалаврського) рівня вищої освіти, ступеня вищої освіти – бакалавр, кваліфікація – бакалавр з інформаційно-вимірвальних технологій</p>	<p>ID – 57875 Стор. 2 Всього сторінок 4</p>
---	---	---

## ДОДАТОК А

### Затверджені зміни у

освітньо-професійній програмі «Менеджмент якості товарів та послуг» спеціальності 175 «Інформаційно-вимірвальні технології» галузі знань 17 «Електроніка, автоматизація та електронні комунікації» першого (бакалаврського) рівня вищої освіти

*викладено у такій редакції:*

#### **2 ПРОФІЛЬ ОСВІТНЬО-ПРОФЕСІЙНОЇ ПРОГРАМИ**

**«Менеджмент якості товарів та послуг» зі спеціальності 175 «Інформаційно-вимірвальні технології»**

*Позицію «Загальні компетентності» пункту 6 – Програмні компетентності доповнити ЗК13 такого змісту:*

ЗК13. Здатність ухвалювати рішення та діяти, дотримуючись принципу неприпустимості корупції та будь-яких інших проявів недоброчесності.

#### **5 МАТРИЦЯ ВІДПОВІДНОСТІ ПРОГРАМНИХ КОМПЕТЕНТНОСТЕЙ КОМПОНЕНТАМ ОСВІТНЬО-ПРОФЕСІЙНОЇ ПРОГРАМИ**

Ввести до всіх компонент освітньо-професійній програмі «Менеджмент якості товарів та послуг» спеціальності 175 «Інформаційно-вимірвальні технології» першого (бакалаврського) рівня вищої освіти, для здобувачів усіх курсів та форм навчання, які на ній навчаються загальну компетентність ЗК13. Здатність ухвалювати рішення та діяти, дотримуючись принципу неприпустимості корупції та будь-яких інших проявів недоброчесності.

Національний аерокосмічний університет «Харківський авіаційний інститут»	Освітньо-професійна програма «Менеджмент якості товарів та послуг», галузі знань – 17 «Електроніка, автоматизація та електронні комунікації», спеціальності 175 «Інформаційно-вимірвальні технології» першого (бакалаврського) рівня вищої освіти, ступеня вищої освіти – бакалавр, кваліфікація – бакалавр з інформаційно-вимірвальних технологій	ID – 57875 Стор. 3 Всього сторінок 4
--	--	--

## ДОДАТОК Б

**Затверджені зміни у**  
освітньо-професійній програмі «Менеджмент якості товарів та послуг»  
спеціальності 175 «Інформаційно-вимірвальні технології»  
галузі знань 17 «Електроніка, автоматизація та електронні комунікації»  
першого (бакалаврського) рівня вищої освіти

*викладено у такій редакції:*

### 3 ПЕРЕЛІК КОМПОНЕНТ ОСВІТНЬО-ПРОФЕСІЙНОЇ ПРОГРАМИ (КОП) ТА ЇХ ЛОГІЧНА ПОСЛІДОВНІСТЬ

#### 3.1 Перелік компонент ОП

*Ввести зміни в перелік компонент ОПП та вважати:*

Код КОП	Компоненти освітньо-професійної програми (навчальні дисципліни, курсові проекти (роботи), практики, атестація (кваліфікаційна робота, атестаційний екзамен)	Кількість кредитів	Форма підсумкового контролю	Семестр
1	2	3	4	5
<b>Вибіркові компоненти ОПП</b>				
<b>Вибірковий блок дисциплін Minor*</b>				
ВК1	Minor. Дисципліна 1	5	іспит	5
ВК2	Minor. Дисципліна 2	5	іспит	6
ВК3	Minor. Дисципліна 3	5	іспит	7
ВК4	Minor. Дисципліна 4	5	іспит	8
<b>Окремі вибіркові дисципліни</b>				
ВК5	Математико-технічний блок на вибір**	5	іспит	4
ВК6	Військово-патріотична підготовка***	3	діф. залік	4
ВК7	Дисципліна індивідуального вибору 1**	5	іспит	6
ВК8	Дисципліна індивідуального вибору 2**	5	іспит	7
ВК9	Дисципліна індивідуального вибору 3**	5	іспит	8
<b>Вибірковий блок дисциплін професійного спрямування Major****</b>				
ВК10	Major. Дисципліна 1	5	іспит	3
ВК11	Major. Дисципліна 2	2	залік	4
ВК12	Major. Дисципліна 3	5	іспит	5
ВК13	Major. Дисципліна 4	5	іспит	6
<b>Загальний обсяг вибірових компонентів:</b>		<b>60</b>		
<b>ЗАГАЛЬНИЙ ОБСЯГ ОСВІТНЬО-ПРОФЕСІЙНОЇ ПРОГРАМИ</b>		<b>240</b>		

<p>Національний аерокосмічний університет «Харківський авіаційний інститут»</p>	<p>Освітньо-професійна програма «Менеджмент якості товарів та послуг», галузі знань – 17 «Електроніка, автоматизація та електронні комунікації», спеціальності 175 «Інформаційно-вимірювальні технології» першого (бакалаврського) рівня вищої освіти, ступеня вищої освіти – бакалавр, кваліфікація – бакалавр з інформаційно-вимірювальних технологій</p>	<p>ID – 57875 Стор. 4 Всього сторінок 4</p>
---	---	---

**Додаток А – освітньо-професійної програми «Менеджмент якості товарів та послуг»  
Розподіл освітніх компонент освітньої програми (КОП) за курсами та семестрами**

*Ввести зміни та вважати:*

1 курс				2 курс				3 курс				4 курс			
1 семестр		2 семестр		3 семестр		4 семестр		5 семестр		6 семестр		7 семестр		8 семестр	
КОП	кількість кредитів	КОП	кількість кредитів	КОП	кількість кредитів	КОП	кількість кредитів	КОП	кількість кредитів	КОП	кількість кредитів	КОП	кількість кредитів	КОП	кількість кредитів
ОК 1	5	ОК 8	5	ОК 16	5	ОК 22	3	ОК 29	5,5	ОК 34	4	ОК 39	4	ОК 44	4,5
ОК 2	6,5	ОК 9	5	ОК 17	4,5	ОК 23	3,5	ОК 30	2	ОК 35	4	ОК 40	3	ОК 45	3
ОК 3	5	ОК 10	3	ОК 18	3	ОК 24	3	ОК 31	4	ОК 36	3,5	ОК 41	2	ОК 46	2
ОК 4	5	ОК 11	6,5	ОК 19	3	ОК 25	2	ОК 32	4	ОК 37	2	ОК 42	5	ОК 47	3
ОК 5	2	ОК 12	3	ОК 20	4	ОК 26	4	ОК 33	3	ОК 38	3	ОК 43	4,5	ОК 48	9
ОК 6	2	ОК 13	3	ОК 21	4	ОК 27	3								
ОК 7	3	ОК 14	3			ОК 28	3								
		ОК 15	3												
								<i>BK1</i>	<i>5,0</i>	<i>BK2</i>	<i>5</i>	<i>BK3</i>	<i>5</i>	<i>BK4</i>	<i>5</i>
				<i>BK10</i>	<i>5</i>	<i>BK11</i>	<i>2</i>	<i>BK12</i>	<i>5,0</i>	<i>BK13</i>	<i>5</i>				
						<i>BK5</i>	<i>5</i>			<i>BK7</i>	<i>5</i>	<i>BK8</i>	<i>5</i>	<i>BK9</i>	<i>5</i>
						<i>BK6</i>	<i>3</i>								
<b>28,5</b>		<b>31,5</b>		<b>28,5</b>		<b>31,5</b>		<b>28,5</b>		<b>31,5</b>		<b>28,5</b>		<b>31,5</b>	
<b>60</b>				<b>60</b>				<b>60</b>				<b>60</b>			

Всі компоненти (обов'язкові та вибіркові), їх зміст, формування компетентностей (загальних, спеціальних(фахових)) та визначення результатів навчання представлено у силабусах навчальних дисциплін на сайті в розділі «Короткий опис, структура і освітні компоненти освітніх програм і компонентів» (окремо за кожним курсом навчання) освітньо-професійної програми «Менеджмент якості товарів та послуг» спеціальності 175 «Інформаційно-вимірювальні технології»

<https://khai.edu.ua/education/osvitni-programi-i-komponenti/osvitni-programi-bakalavriv/menedzhment-yakosti-tovariv-ta-poslug4/>