

МІНІСТЕРСТВО ОСВІТИ І НАУКИ УКРАЇНИ
Національний аерокосмічний університет ім. М.Є. Жуковського
«Харківський авіаційний інститут»

ЗАТВЕРДЖЕНО

вченою радою

Національного аерокосмічного
університету ім. М.Є. Жуковського
«Харківський авіаційний інститут»

22 червня 2023 р., протокол № 11
наказ № 152 від 26.06.2023 р.

ОСВІТНЬО-ПРОФЕСІЙНА ПРОГРАМА

Безпека інформаційних і комунікаційних систем

Рівень вищої освіти – перший (бакалаврський)
галузі знань 12 Інформаційні технології
спеціальність 125 Кібербезпека та захист інформації

Кваліфікація: Бакалавр з кібербезпеки та захисту інформації

(із змінами, внесеними згідно із рішеннями:
вченої ради ХАІ протокол № 10 від 17.04.2024 р.
вченої ради ХАІ протокол № 6 від 22.01.2025 р.)

Освітньо-професійна програма вводиться
в дію з «03» лютого 2025 р.

В. о. ректора Національного
аерокосмічного університету
ім. М.Є. Жуковського
«Харківський авіаційний інститут»



Олексій ЛИТВИНОВ

наказ № 31 від 28.01.2025 р.

Харків 2025 р.

ПЕРЕДМОВА

Освітньо-професійну програму (ОПП) «Безпека інформаційних і комунікаційних систем» для підготовки здобувачів першого (бакалаврського) рівня вищої освіти за спеціальністю 125 «Кібербезпека та захист інформації» в Національному аерокосмічному університеті ім. М. Є. Жуковського «Харківський авіаційний інститут» (далі – ХАІ) розроблено у зв'язку з внесенням змін до переліку галузей знань і спеціальностей, за якими здійснюється підготовка здобувачів вищої освіти (Постанова Кабінету Міністрів України від 16 грудня 2022 р., № 1392) на основі ОПП «Безпека інформаційних і комунікаційних систем» ХАІ (ID 1740) першого (бакалаврського) рівня вищої освіти за спеціальністю 125 «Кібербезпека» з урахуванням:

– Національної рамки кваліфікацій (Постанова Кабінету Міністрів України від 23 грудня 2011 р., № 1341 (зі змінами));




– стандарту вищої освіти за спеціальністю 125 «Кібербезпека» першого (бакалаврського) рівня вищої освіти (наказ МОН України № 1074 від 04.10.2018 р.).

Освітньо-професійну програму (ОПП) «Безпека інформаційних і комунікаційних систем» для підготовки здобувачів першого (бакалаврського) рівня вищої освіти за спеціальністю 125 «Кібербезпека та захист інформації» в Національному аерокосмічному університеті ім. М. Є. Жуковського «Харківський авіаційний інститут» оновлено/модернізовано у зв'язку:

– із модернізацією структури компонентів освітньої програми й оновленням змісту її опису (затверджено рішенням вченої ради «ХАІ» протокол № 10 від 18.04.2024 р.);

– з внесенням змін до стандарту вищої освіти зі спеціальності 125 «Кібербезпека та захист інформації» для першого (бакалаврського) рівня вищої освіти (наказ МОН України від 29.10.2024 р., № 1547) (затверджено рішенням вченої ради ХАІ протокол № 6 від 22.01.2025 р.).

Оновлення/модернізація освітньо-професійної програми «Безпека інформаційних і комунікаційних систем» проведено групою забезпечення ОПП Національного аерокосмічного університету ім. М. Є. Жуковського «Харківський авіаційний інститут» у складі:

- | | | |
|--|----------------|--|
| 1 Керівник (гарант) освітньої програми | Олег ІЛЛЯШЕНКО | 
кандидат технічних наук, доцент, доцент кафедри комп'ютерних систем, мереж і кібербезпеки |
| 2 Члени групи: | Ольга МОРОЗОВА | 
доктор технічних наук, доцент, професор кафедри комп'ютерних систем, мереж і кібербезпеки |
| 3 | Дмитро УЗУН | 
– канд. техн. наук, доцент кафедри комп'ютерних систем, мереж і кібербезпеки |

Рецензії-відгуки зовнішніх стейкхолдерів:

- | | |
|--------------------------------|--|
| 1 ТОВ НВП «Залізничавтоматика» | Генеральний директор, к.т.н. Гаєвський В.В. |
| 2 ТОВ НВП «Радікс» | Провідний науковий співробітник, д.т.н., проф.,
Одарушенко О.М. |

Ця освітньо-професійна програма не може бути повністю або частково відтворена, тиражована та розповсюджена без дозволу Національного аерокосмічного університету ім. М. Є. Жуковського «Харківський авіаційний інститут»

ВСТУП

Відповідно до ст. 1 «Основні терміни та їх визначення» Закону України «Про вищу освіту» від 01.07.2014 р. № 1556-VII (зі змінами) освітня програма – система освітніх компонентів на відповідному рівні вищої освіти в межах спеціальності, що визначає вимоги до рівня освіти осіб, які можуть розпочати навчання за цією програмою, перелік навчальних дисциплін і логічну послідовність їх вивчення, кількість кредитів ЄКТС, необхідних для виконання цієї програми, а також очікувані результати навчання (компетентності), якими повинен оволодіти здобувач відповідного ступеня вищої освіти.

Освітня програма використовується під час:

– акредитації освітньої програми, інспектування освітньої діяльності за спеціальністю та спеціалізацією;

- розроблення навчального плану, програм навчальних дисциплін і практик;
- розроблення засобів діагностики якості вищої освіти;
- визначення змісту навчання в системі перепідготовки та підвищення кваліфікації;
- професійної орієнтації здобувачів фаху.

Освітньо-професійна програма враховує вимоги Закону України «Про вищу освіту» від 01.07.2014 р. № 1556-VII (зі змінами), Постанову Кабінету Міністрів України «Про затвердження Національної рамки кваліфікацій» від 23.11.2011 р. № 1341 (зі змінами), стандарту вищої освіти зі спеціальності 125 «Кібербезпека та захист інформації» для першого (бакалаврського) рівня вищої освіти (наказ МОН України від 29.10.2024 р., № 1547) і встановлює:

– обсяг та термін навчання бакалаврів;

– загальні компетентності;

– фахові компетентності;

– програмні результати навчання;

– перелік та обсяг навчальних дисциплін для опанування компетентностей освітньо-професійної програми;

– вимоги до структури навчальних дисциплін.

Освітньо-професійна програма використовується для:

– складання навчальних планів та робочих навчальних планів;

– формування індивідуальних планів студентів;

– формування робочих програм навчальних дисциплін, практик;

– визначення інформаційної бази для формування засобів діагностики;

– акредитації освітньо-професійної програми;

– внутрішнього і зовнішнього контролю якості підготовки фахівців;

– атестації бакалаврів за освітньо-професійною програмою «Безпека інформаційних і комунікаційних систем» зі спеціальності 125 «Кібербезпека та захист інформації».

Користувачі освітньо-професійної програми:

– здобувачі вищої освіти, які навчаються в Національному аерокосмічному університеті ім. М.Є. Жуковського «Харківський авіаційний інститут»;

– науково-педагогічні працівники, які здійснюють підготовку здобувачів за освітньо-професійною програмою «Безпека інформаційних і комунікаційних систем» зі спеціальності 125 «Кібербезпека та захист інформації»;

– екзаменаційна комісія спеціальності 125 «Кібербезпека та захист інформації»;

– приймальна комісія Національного аерокосмічного університету ім. М. Є. Жуковського «Харківський авіаційний інститут».

Кафедри ХАІ, які залучені для підготовки фахівців ступеня бакалавра за освітньо-професійною програмою «Безпека інформаційних і комунікаційних систем» зі спеціальності 125 «Кібербезпека та захист інформації» керуються цією програмою для складання НМКД, навчальних планів, тощо.

1 НОРМАТИВНІ ПОСИЛАННЯ

Освітньо-професійна програма розроблена на основі таких нормативних документів і рекомендацій:

1.1 Закон України «Про вищу освіту». № 1556-УП від 01.07.2014 (зі змінами).

1.2 Постанова Кабінету Міністрів України «Про затвердження Національної рамки кваліфікацій» від 23.11.2011 р. № 1341 (зі змінами).

1.3 Стандарт вищої освіти за спеціальністю 125 «Кібербезпека» для першого (бакалаврського) рівня вищої освіти (наказ МОН України від №1074 від «04» жовтня 2018 р.).

1.4 Постанова Кабінету Міністрів України «Про затвердження переліку галузей знань і спеціальностей, за якими здійснюється підготовка здобувачів вищої освіти» від 29.04.2015 № 266 (зі змінами).

1.5 Постанова Кабінету Міністрів України «Про затвердження Положення про порядок реалізації права на академічну мобільність» від 12.08.2015 р. № 579.

1.6 Методичні рекомендації щодо розроблення стандартів вищої освіти, (наказ МОН України № 600 від 01.06.2017 р.) схвалені сектором вищої освіти Науково-методичної Ради Міністерства освіти і науки України (зі змінами).

1.7 Положення «Про організацію освітнього процесу» Національного аерокосмічного університету ім. М. Є. Жуковського «Харківський авіаційний інститут», затверджене вченою радою університету.

1.8 A Tuning Guide to Formulating Degree Programme Profiles Including Programme Competences and Programme Learning Outcomes. – Bilbao, Groningen and The Hague, 2010.

1.9 A TUNING-AHELO conceptual framework of expected/desired learning outcomes in engineering. OECD Education Working Papers, No. 60, OECD Publishing 2011. <http://dx.doi.org/10.1787/5kghtchn8mbn-en>.

1.10 Розроблення освітніх програм. Методичні рекомендації / Авт.: В.М. Захарченко, В.І. Луговий, Ю.М. Рашкевич, Ж.В. Таланова / За ред. В.Г. Кременя. – К. : ДП «НВЦ «Пріоритети», 2014. – 120 с.

1.11 Наказ МОН України «Про особливості запровадження переліку галузей знань і спеціальностей, за якими здійснюється підготовка здобувачів вищої освіти, затвердженого постановою Кабінету Міністрів України від 29 квітня 2015 року № 266» від 06.11.2015 № 1151.

1.12 Класифікація видів економічної діяльності: ДК 009:2010. – Чинний від 01.01.2012. – (Національний класифікатор України).

1.13 Класифікатор професій: ДК 003:2010. – Чинний від 01.11.2010. – (Національний класифікатор України).

1.14 Національний освітній глосарій: вища освіта / 2-е вид., перероб. ідоп. / Авт.-уклад.: В.М. Захарченко, С.А. Калашнікова, В.І. Луговий, А.В. Ставицький, Ю.М. Рашкевич, Ж.В. Таланова / За ред. В.Г. Кременя. – К.: ТОВ «Видавничий дім «Плеяди», 2014. – 100 с.

1.15 Стандарт вищої освіти зі спеціальності 125 «Кібербезпека та захист інформації» для першого (бакалаврського) рівня вищої освіти (наказ МОН України від 29.10.2024 р., № 1547).

**2 ПРОФІЛЬ ОСВІТНЬО-ПРОФЕСІЙНОЇ ПРОГРАМИ
«БЕЗПЕКА ІНФОРМАЦІЙНИХ І КОМУНІКАЦІЙНИХ СИСТЕМ»
ЗІ СПЕЦІАЛЬНОСТІ 125 «КІБЕРБЕЗПЕКА ТА ЗАХИСТ ІНФОРМАЦІЇ»**

1 – Загальна інформація	
Повна назва ЗВО та структурного підрозділу	Національний аерокосмічний університет ім. М. Є. Жуковського «Харківський авіаційний інститут» Кафедра комп'ютерних систем, мереж і кібербезпеки National Aerospace University «Kharkiv Aviation Institute» Department Computer Systems, Networks and Cybersecurity
Ступінь вищої освіти	Ступінь вищої освіти – бакалавр Bachelor`s Degree
Галузь знань, спеціальність та назва кваліфікації	Галузь знань 12 Інформаційні технології Field of Study 12 Information Technologies Спеціальність 125 Кібербезпека та захист інформації Specialty 125 Cyber Security and Information Protection Кваліфікація: бакалавр з кібербезпеки та захисту інформації Qualification: Bachelor`s Degree in Cyber Security and Information Protection
Офіційна назва ОПП	Безпека інформаційних і комунікаційних систем Security of Information and Communication Systems
Тип диплому та обсяг ОПП	Диплом бакалавра, одиничний, термін навчання 3 роки 10 місяців: – на базі повної загальної середньої освіти становить 240 кредитів ЄКТС; – на базі здобутих освітніх ступенів молодшого бакалавра, фахового молодшого бакалавра (освітньо-кваліфікаційного рівня молодшого спеціаліста) – 240 кредитів ЄКТС. При цьому ХАІ визнає та перераховує не більше ніж 60 кредитів ЄКТС, отриманих в межах попередньої освітньої програми підготовки фахівців.
Наявність акредитації	Впроваджено у 2023 році. Оновлення або модернізація освітньої програми здійснюється відповідно до розділу 5 Положення «Про розроблення та модернізацію освітніх програм в ХАІ».
Цикл/рівень	НРК України – 6 рівень, FQ-EHEA – перший цикл, EQF-LLL – 6 рівень
Передумови	Особа має право здобувати ступень бакалавра за умови наявності повної загальної середньої освіти та/або ступеня молодшого бакалавра, фахового молодшого бакалавра або освітньо-кваліфікаційного рівня молодшого спеціаліста в порядку, визначеному законодавством.
Мова(и) викладання	Мовою викладання є державна мова. З метою створення умов для міжнародної академічної мобільності може бути прийнято рішення про викладання однієї чи декількох дисциплін англійською та/або іншими іноземними мовами.
Інтернет-адреса постійного розміщення опису ОПП	https://khai.edu/profil-osvitno-profesijnoi-programi-bezpeka-informacijnih-i-komunikacijnih-sistem-id-60173
2 – Мета освітньої програми	
Підготовка висококваліфікованих фахівців (бакалаврів) у галузі інформаційних технологій зі спеціальності 125 «Кібербезпека та захист інформації», компетентності яких відповідають сучасним вимогам роботодавців та перспективі розвитку ринку праці цифровізації та кібербезпеки сфері інформаційних технологій, в аерокосмічній, машинобудівній, енергетичній та суміжних галузях згідно до стратегії розвитку Національного аерокосмічного університету ім. М. Є. Жуковського «Харківський авіаційний інститут» на 2020-2030 роки.	

3 – Характеристика освітньо-професійної програми	
Предметна область	<p>Об’єкти вивчення:</p> <ul style="list-style-type: none"> – технології кібербезпеки та захисту інформації; – процеси управління кібербезпекою та захистом інформації; об’єкти інформаційної діяльності, в тому числі інформаційні та інформаційно-комунікаційні системи, інформаційні ресурси і технології. <p>Цілі навчання: підготовка фахівців, здатних використовувати і впроваджувати технології кібербезпеки та захисту інформації та розв’язувати складні задачі у галузі кібербезпеки та захисту інформації.</p> <p>Теоретичний зміст предметної області: принципи, концепції, теорії захисту життєво важливих інтересів людини, суспільства, держави під час використання кіберпростору, за якого забезпечуються сталий розвиток інформаційного суспільства та цифрового комунікативного середовища, своєчасне виявлення, запобігання і нейтралізація реальних і потенційних загроз національній безпеці України у кіберпросторі.</p> <p>Методи, методики та технології: методи, методики та технології розв’язання теоретичних і практичних задач кібербезпеки та захисту інформації.</p> <p>Інструменти та обладнання: засоби, пристрої, мережне устаткування, прикладне та спеціалізоване програмне забезпечення, інформаційні системи та комплекси проектування, моделювання, контролю, моніторингу, зберігання, обробки, відображення та захисту даних (інформаційних потоків).</p>
Орієнтація освітньої програми	Освітньо-професійна програма
Основний фокус ОПП	<p>Освітньо-професійна програма встановлює кваліфікаційні вимоги до соціально-виробничої діяльності випускників закладу вищої освіти зі спеціальності 125 «Кібербезпека та захист інформації» освітнього ступеня «бакалавр з кібербезпеки та захисту інформації» і державні вимоги до властивостей та якостей особи, що здобула освітній рівень відповідного фахового спрямування за освітньо-професійною програмою «Безпека інформаційних і комунікаційних систем».</p> <p>Базовий фокус – системи та процеси кіберпростору, засоби та заходи захисту.</p> <p>Програма містить дисципліни загальної та професійної підготовки, що мають інтегральний характер, змістовно спрямовані навчальні дисципліни обов’язкового і вільного вибору здобувачів для забезпечення підготовки фахівців у сфері сучасних методів розроблення, впровадження і супровіду автоматизованих систем кібербезпеки у сферах інформаційних технологій, в аерокосмічній, машинобудівній, енергетичній та суміжних галузях.</p>
Особливості програми	<p>Програма забезпечує розвиток аерокосмічної та інших високотехнологічних галузей в Україні та світі шляхом ґрунтовної фундаментальної підготовки фахівців з кібербезпеки та захисту інформації, здатних виконувати розроблення апаратних, програмних і мережних рішень для аналізу, оцінювання та забезпечення кібербезпеки шляхом власного розроблення, або на основі готових компонент, а також здатних здійснювати комплексний захист та управління інформаційною та/або кібербезпекою, у поєднанні із сучасною професійною підготовкою, яка дозволяє проводити інноваційну діяльність і працювати з наукоємними та бізнес-орієнтовними технологіями кібербезпеки, що передбачає формування потрібних знань та компетентностей.</p> <p>Освітня програма спрямована на вивчення професійних та соціальних навичок, які сприятимуть реалізації напряму наскрізного підходу до систем забезпечення інформаційною та/або кібербезпекою в інформаційно-комунікаційних системах, що починається з побудови моделі загроз і закінчується побудовою системи захисту з урахуванням специфіки сфер інформаційних технологій, аерокосмічної, машинобудівної, енергетичної та суміжних галузей.</p> <p>Практика проводиться на підприємствах різних галузей промисловості.</p>

4 – Придатність випусників до працевлаштування та подальшого навчання	
Придатність до працевлаштування	На посади у структурних підрозділах установ/підприємств/організацій, які передбачають наявність вищої освіти зі спеціальності 125 «Кібербезпека та захист інформації».
Подальше навчання	Мають право на здобуття освіти на другому (магістерському) рівні вищої освіти. Здобуття або вдосконалення освіти та професійної підготовки в системі освіти дорослих.
5 – Викладання та оцінювання	
Викладання та навчання	Студентське-центроване навчання, самонавчання, проблемно-орієнтоване навчання спрямоване на розвиток критичного і творчого мислення, навчання через лабораторну практику, дуальну, дистанційну освіту тощо. Лекції, мультимедійні лекції, лабораторні роботи, семінари, практичні заняття в малих групах, самостійна робота на основі підручників та конспектів, консультації із викладачами, підготовка кваліфікаційної роботи бакалавра.
Оцінювання	Письмові іспити, звіти з практик, презентації, поточний (модульний) контроль, кваліфікаційна робота бакалавра та її захист, Єдиний державний кваліфікаційний іспит (ЄДКІ) або атестаційний екзамен за спеціальністю в установленому порядку.
6 – Програмні компетентності	
Інтегральна компетентність	Здатність розв'язувати складні спеціалізовані задачі і практичні завдання у галузі кібербезпеки та захисту інформації.
Загальні компетентності (ЗК)	<p>ЗК1. Здатність застосовувати знання у практичних ситуаціях</p> <p>ЗК2. Знання та розуміння предметної області і розуміння професійної діяльності.</p> <p>ЗК3. Здатність спілкуватися державною мовою як усно, так і письмово.</p> <p>ЗК4. Здатність спілкуватися іноземною мовою.</p> <p>ЗК5. Здатність вчитися і оволодівати сучасними знаннями.</p> <p>ЗК6. Здатність реалізувати свої права і обов'язки як члена суспільства, усвідомлювати цінності громадянського (вільного демократичного) суспільства та необхідність його сталого розвитку, верховенства права, прав та свобод людини і громадянина в Україні.</p> <p>ЗК7. Здатність ухвалювати рішення й діяти дотримуючись принципу неприпустимості корупції та будь-яких інших проявів недоброчесності.</p> <p>ЗК8. Здатність зберігати та примножувати моральні, культурні, наукові цінності і досягнення суспільства на основі розуміння історії та закономірностей розвитку предметної області, її місця у загальній системі знань про природу і суспільство та у розвитку суспільства, техніки і технологій, використовувати різні види та форми рухової активності для активного відпочинку та ведення здорового способу життя.</p>
Спеціальні (фахові предметні) компетентності (СК)	<p>СК1. Здатність застосовувати законодавчу та нормативно-правову базу, а також державні і міжнародні вимоги, практики і стандарти у професійній діяльності.</p> <p>СК2. Здатність використовувати інформаційні технології, сучасні методи і моделі кібербезпеки та системи захисту інформації.</p> <p>СК3. Здатність забезпечувати неперервність бізнес-процесів згідно встановленої політики кібербезпеки та захисту інформації.</p> <p>СК4. Здатність забезпечувати захист інформації в інформаційних та інформаційно-комунікаційних системах згідно встановленої політики кібербезпеки й захисту інформації.</p> <p>СК5. Здатність відновлювати функціонування інформаційних та інформаційно-комунікаційних систем після реалізації загроз, здійснення кібератак, збоїв і відмов різних класів та походження.</p> <p>СК6. Здатність впроваджувати та забезпечувати функціонування комплексних систем захисту інформації (комплекси нормативно-правових, організаційних та технічних засобів і методів, процедур, практичних прийомів тощо.)</p> <p>СК7. Здатність здійснювати професійну діяльність на основі впровадженої системи управління інформаційною та кібербезпекою.</p>

СК8. Здатність застосовувати методи та засоби криптографічного захисту інформації на об'єктах інформаційної діяльності.

СК9. Здатність застосовувати методи та засоби технічного захисту інформації на об'єктах інформаційної діяльності.

СК10. Здатність виконувати моніторинг інформаційних процесів, аналізувати, виявляти, оцінювати можливі вразливості та загрози інформаційному простору й інформаційним ресурсам згідно з встановленою політикою інформаційної безпеки.

7 – Результати навчання

(визначені нормативним змістом підготовки здобувача вищої освіти)

- РН1.** Вільно спілкуватися державною мовою усно та письмово при виконанні професійних обов'язків.
- РН2.** Спілкуватися іноземною мовою з метою забезпечення ефективності професійної комунікації.
- РН3.** Застосовувати принцип неприпустимості корупції та будь-яких інших проявів недоброчесності у професійній діяльності.
- РН4.** Організувати власну професійну діяльність, обирати і використовувати оптимальні методи та способи розв'язання складних спеціалізованих задач і практичних проблем у професійній діяльності, оцінювати їхню ефективність.
- РН5.** Аналізувати, аргументувати, приймати рішення при розв'язанні складних спеціалізованих задач і практичних завдань у професійній діяльності, які характеризуються комплексністю та неповною визначеністю умов, відповідати за прийняті рішення.
- РН6.** Адаптуватися до нових умов і технологій професійної діяльності, прогнозувати кінцевий результат.
- РН7.** Застосовувати й адаптувати теорії інформації та кодування, математичної статистики, чисел, криптографії та стеганографії, оброблення і передачі сигналів тощо, принципи, методи, поняття кібербезпеки та захисту інформації у навчанні та професійній діяльності.
- РН8.** Застосовувати знання й розуміння математики та фізики в професійній діяльності, формалізувати задачі предметної галузі кібербезпеки та захисту інформації, формулювати їх математичну постановку та обирати раціональний метод вирішення.
- РН9.** Знати та застосовувати законодавство України та міжнародні вимоги, практики і стандарти з метою здійснення професійної діяльності в галузі кібербезпеки та захисту інформації.
- РН10.** Використовувати сучасні інформаційні технології, методи і моделі кібербезпеки та систем захисту інформації для здійснення професійної діяльності.
- РН11.** Планувати підготовку та забезпечувати неперервність бізнес-процесів в організаціях згідно зі встановленою політикою кібербезпеки з урахування вимог до захисту інформації.
- РН12.** Застосовувати методи та засоби захисту інформації в інформаційних та інформаційно-комунікаційних системах відповідно до встановленої політики інформаційної безпеки.
- РН13.** Впроваджувати, налаштовувати, супроводжувати та підтримувати функціонування програмних і програмно-апаратних комплексів і систем кібербезпеки та захисту інформації як необхідні процедури для функціонування інформаційних й інформаційно-комунікаційних систем та/або інфраструктури організації в цілому.
- РН14.** Вирішувати задачі управління процесами відновлення штатного функціонування інформаційних та інформаційно-комунікаційних систем з використанням процедур резервування згідно встановленої політики безпеки і забезпечувати функціонування спеціального програмного забезпечення щодо захисту та відновлення інформації.
- РН15.** Збирати, обробляти, зберігати, аналізувати критичні дані для доказу реалізації кіберзагроз, проводити аналіз та дослідження кіберінциденту з метою оперативного відновлення функціонування інформаційної системи.
- РН16.** Вирішувати задачі впровадження та супроводу комплексних систем захисту інформації в інформаційних системах;
- РН17.** Забезпечувати функціонування системи управління кібербезпекою і захистом інформації організації, включаючи персонал та управління наслідками реалізації загроз інформаційній безпеці в кризових ситуаціях, на основі здійснення процедур кількісної і якісної оцінки ризиків.
- РН18.** Аналізувати, застосовувати методи та засоби криптографічного захисту інформації на об'єктах інформаційної діяльності.
- РН19.** Вирішувати задачі щодо організації та контролю стану криптографічного захисту інформації, зокрема відповідно до вимог нормативних документів.

<p>PH20. Визначати загрози створення технічних каналів витоку інформації на об'єктах інформаційної діяльності; впроваджувати засоби і заходи технічного захисту інформації від витоку технічними каналами, проводити обслуговування і контроль стану апаратних засобів захисту інформації та комплексів технічного захисту інформації.</p> <p>PH21. Виконувати впровадження, підтримку, аналіз ефективності систем виявлення несанкціонованого доступу, дій з інформацією в інформаційній системі, вразливостей, можливих загроз інформаційному простору й інформаційним ресурсам та використовувати комплекси захисту для забезпечення необхідного рівня захищеності інформації в інформаційних системах.</p>	
<p>8 – Ресурсне забезпечення реалізації програми</p>	
<p>Кадрове забезпечення</p>	<p>Кадрове забезпечення формується, в основному за рахунок науково-педагогічних працівників кафедри комп'ютерних систем, мереж та кібербезпеки, професорсько-викладацький склад якої складається з достатньої кількості докторів технічних наук, професорів, кандидатів технічних наук та доцентів. До викладання дисциплін залучаються також інші кафедри Національного аерокосмічного університету ім. М. Є. Жуковського «Харківський авіаційний інститут».</p> <p>Науково-педагогічні працівники, залучені до реалізації освітньої програми, відповідають вимогам щодо забезпечення провадження освітньої діяльності у сфері вищої освіти згідно з діючим законодавством України (Постанова КМУ «Про затвердження Ліцензійних умов провадження освітньої діяльності закладів освіти» від 30.12.2015 р. № 1187 зі змінами).</p>
<p>Матеріально-технічне забезпечення</p>	<p>Матеріально-технічне забезпечення відповідає вимогам Ліцензійних умов провадження освітньої діяльності у сфері вищої освіти згідно з діючим законодавством України (Постанова КМУ «Про затвердження Ліцензійних умов провадження освітньої діяльності закладів освіти» від 30.12.2015 р. № 1187 зі змінами) і забезпечує проведення всіх видів навчальних занять та практик, передбачених навчальним планом.</p> <p>Навчання здійснюється у навчальних лабораторіях, комп'ютерних класах кафедри комп'ютерних систем, мереж і кібербезпеки.</p> <p>Загальна площа, на якій розміщені приміщення кафедри складає 967,2 м². Навчальна площа на якій здійснюється освітній процес, складає 792,8 м².</p> <p>Територіально приміщення кафедри розташовані у двох навчальних корпусах. В усіх приміщеннях забезпечуються комфортні умови для навчання здобувачів та роботи викладачів. Кафедра комп'ютерних систем, мереж і кібербезпеки має власні комп'ютерні класи, площею 485,6 м², що обладнані 111 комп'ютерами, 9 мультимедійними проекторами, 1 мультимедійною дошкою для здобувачів вищої освіти.</p> <p>Навчання здійснюється у навчальних лабораторіях, комп'ютерних класах:</p> <ul style="list-style-type: none"> - лабораторія системного програмування (ауд. 118 р.к.); - лабораторія якості програмних систем (ауд. 123 р.к.); - лабораторія критичного комп'ютерингу (ауд. 132 р.к.); - лабораторія гарантоздатних розподілених обчислень (ауд.135р.к.); - лабораторія мікропроцесорних засобів (ауд. 136-а р.к.); - лабораторія мережених технологій (ауд. 136-в р.к.); - лабораторія безпеки інформаційно-комунікаційних систем (ауд. 232б р.к.); - лабораторія проблем кібербезпеки (ауд. 229 р.к.); - лабораторія смартсистем і технічного захисту інформації (ауд. 230 р.к.)
<p>Інформаційне та навчально-методичне забезпечення</p>	<p>Відповідно до вимог Ліцензійних умов провадження освітньої діяльності у сфері вищої освіти згідно з діючим законодавством України (Постанова кабінету міністрів України «Про затвердження Ліцензійних умов провадження освітньої діяльності закладів освіти» від 30 грудня 2015 р. № 1187 зі змінами) включає в себе бібліотечні ресурси, електронні навчальні ресурси, сайт Національного аерокосмічного університету ім. М. Є. Жуковського «ХАІ» та сайт кафедри комп'ютерних систем, мереж і кібербезпеки, на яких розміщена основна інформація щодо освітньої діяльності за ОПП.</p> <p>Зокрема, навчальне середовище містить такі системи інформаційного та навчально-методичного забезпечення:</p>

	<p>– навчально-методичні матеріали, які розміщені у бібліотеці і доступні через сайт бібліотеки Національного аерокосмічного університету ім. М. Є. Жуковського «ХАІ»;</p> <p>– MENTOR – система підтримки дистанційного навчання Національного аерокосмічного університету ім. М. Є. Жуковського «ХАІ»;</p> <p>– rSmart® SakaiCLE і Moodle – системи підтримки дистанційного навчання;</p> <p>– Google Classroom – система підтримки дистанційного навчання;</p> <p>– Google Cloud – хмарне сховище, на якому зберігаються кафедральна документація і кваліфікаційні роботи здобувачів; матеріали доступні публічно за умов дотримання встановлених правил безпеки;</p> <p>– UNICHECK – система перевірки на плагіат;</p> <p>– електронні системи PILOT, які використовуються для організації та керування освітнім процесом в Національному аерокосмічному університету ім. М. Є. Жуковського "ХАІ".</p> <p>Для самостійної роботи студентів на кафедрі з кожної навчальної дисципліни розроблені контрольні завдання з чіткою вказівкою тем та необхідною літературою для їх виконання. Дисципліни, які вивчаються, забезпечені навчальними та робочими програмами, планами семінарських та практичних занять, методичними вказівками з їх виконання, пакетами контрольних завдань для комплексної перевірки з дисциплін фахової підготовки. Підготовлені методичні вказівки з написання курсових та дипломних робіт. Викладачі кафедри використовують авторські розробки та навчальні програми власної розробки для проведення навчальних занять.</p>
9 – Академічна мобільність	
Національна кредитна мобільність	На основі двосторонніх договорів між Національним аерокосмічним університетом ім. М. Є. Жуковського «Харківський авіаційний інститут» і технічними закладами України, зокрема: Інститут кібернетики імені В.М. Глушкова НАН України, ТОВ «482.СОЛЮШНС», ТОВ «SigmaSoftware», ТЗОВ «SoftServe», ТОВ «EramSystems», ТОВ «НВП «Радікс», ТОВ НВП «Залізничавтоматика».
Міжнародна кредитна мобільність	<p>На основі двосторонніх договорів між Національним аерокосмічним університетом ім. М. Є. Жуковського «Харківський авіаційний інститут» і навчальними закладами країн-партнерів:</p> <ul style="list-style-type: none"> – меморандум про обмін співробітниками та здобувачами вищої освіти та про обмін технологіями та сумісне проведення наукових досліджень з Tallinn University of Technology (Естонія); – партнерська угода про наукову співпрацю з TALLINNA TEHNIKAULIKOOL (Естонія); – партнерська угода про наукову співпрацю з University of Newcastle upon Tyne (Великобританія); – Програма мобільності Erasmus+, Університет Тренто (Італія); – Стипендіальні програми Німецької Служби Академічних обмінів DAAD; – Лундський Університет (Швеція), стажування для викладачів; – Стамбульський технічний університет; – Академічна мобільність з Магдебурзьким технічним університетом ім. Отто фон Геріке; – Чеський Технічний Університет у м. Прага Стипендіальна програма Nikola Šohaj; – Академічна мобільність з Ecole Centrale de Nantes (ECN), Франція; – Академічна мобільність з Університетом Країни Басків, Іспанія.
Навчання іноземних здобувачів ВО	Навчання здійснюється державною мовою. У певних випадках може бути прийнято рішення про викладання однієї чи декількох дисциплін англійською та/або іншими іноземними мовами.

3 ПЕРЕЛІК КОМПОНЕНТ ОСВІТНЬО-ПРОФЕСІЙНОЇ ПРОГРАМИ (КОП) ТА ЇХ ЛОГІЧНА ПОСЛІДОВНІСТЬ

3.1 Перелік компонент освітньої програми

Код КОП	Компоненти освітньої програми (навчальні дисципліни, курсові проекти (роботи), практики, кваліфікаційна робота)	Кількість кредитів (семестр)	Форма підсумкового контролю
1	2	3	4
Обов'язкові компоненти ОП			
OK1	Вища математика	5 (1)	іспит
		5 (2)	іспит
		5 (3)	іспит
OK2	Іноземна мова	3 (1)	залік
		3 (2)	диф. залік
OK3	Основи права	2 (1)	залік
OK4	Українська мова за професійним спрямуванням	2 (1)	залік
OK5	Дискретна математика	5,5 (1)	іспит
		4 (2)	іспит
OK6	Основи функціонування комп'ютерів	5,5 (1)	іспит
OK7	Технології програмування	5,5 (1)	іспит
		4,5 (2)	іспит
OK8	Фізика	5 (2)	залік
OK9	Філософія	3 (2)	залік
OK10	Комп'ютерна електроніка і схемотехніка	4 (2)	іспит
OK11	Архітектура комп'ютерів і квантових процесорів	3,5 (3)	іспит
OK12	Програмовні засоби безпеки	3,5 (3)	залік
OK13	Моделі та структури даних	3,5 (3)	іспит
OK14	Технології безпечного програмування	3 (3)	залік
OK15	Апаратні та програмні засоби захисту інформації	3 (4)	іспит
OK16	Операційні системи	3,5 (4)	іспит
		3,5 (4)	залік
OK17	Системи технічного захисту інформації	3 (5)	іспит
		3,5 (4)	іспит
OK18	Теоретичні основи криптології	3 (4)	залік
OK19	Теорія інформації та кодування	2 (4)	диф.залік
OK20	Технології безпечного програмування (КП)	3,5 (5)	залік
OK21	Web-технології	3 (5)	іспит
OK22	Інформаційно-комунікаційні системи	3 (5)	залік
OK23	Безпечні вбудовані системи	3 (5)	іспит
		3,5 (6)	іспит
OK24	Прикладна криптологія	3 (5)	залік
		3 (6)	іспит
OK25	Безпека засобів штучного інтелекту	3,5 (6)	залік
		3 (6)	іспит
OK26	Організація та безпека баз і сховищ даних	3,5 (6)	іспит
OK27	Нормативно-правове забезпечення інформаційної безпеки	3 (6)	залік
OK28	Побудова та кібербезпека інтернету речей	2 (6)	диф.залік
OK29	Курсовий проєкт 1 (КП)	3 (7)	залік
OK30	Економіка ІТ-проєктів	3,5 (7)	іспит
		4 (8)	іспит
OK31	Захист інформації в інформаційно-комунікаційних системах	3 (7)	іспит
		4,5 (8)	іспит
OK32	Комплексні системи захисту інформації: проектування, впровадження, супровід	3 (7)	залік
		4 (8)	залік
OK33	Управління інформаційною безпекою	4 (7)	іспит
		2 (7)	диф.залік
OK34	Функційна безпечність та надійність комп'ютерних систем	3 (8)	диф.залік
OK35	Курсовий проєкт 2 (КП)	3 (2)	залік
OK36	Комплексні системи кібербезпеки	3 (4)	залік
OK37	Навчальна практика	3 (6)	залік
OK38	Ознайомча практика	6 (8)	Атестація
OK39	Виробнича практика	-	Атестація
OK40	Кваліфікаційна робота бакалавра	-	Атестація
	Єдиний державний кваліфікаційний іспит/Атестаційний екзамен	-	Атестація
Загальний обсяг обов'язкових компонент:		180	

Код КОП	Компоненти освітньої програми (навчальні дисципліни, курсові проекти (роботи), практики, кваліфікаційна робота)	Кількість кредитів (семестр)	Форма підсумкового контролю
1	2	3	4
Вибіркові компоненти ОП			
Окремі вибіркові дисципліни			
ВК1	Математично-технічний блок на вибір*	5 (4)	іспит
ВК2	Дисципліна індивідуального вибору за фахом 1**	5 (3)	іспит
ВК3	Дисципліна індивідуального вибору за фахом 2**	5 (3)	іспит
ВК4	Дисципліна індивідуального вибору за фахом 3**	5 (4)	іспит
ВК5	Дисципліна індивідуального вибору за фахом 4**	5 (5)	іспит
ВК6	Дисципліна індивідуального вибору 1*	5 (6)	іспит
ВК7	Дисципліна індивідуального вибору 2*	5 (7)	іспит
ВК8	Дисципліна індивідуального вибору 3*	5 (8)	іспит
Вибірковий блок дисциплін MINOR***			
ВК9	Minor. Дисципліна 1	5 (5)	іспит
ВК10	Minor. Дисципліна 2	5 (6)	іспит
ВК11	Minor. Дисципліна 3	5 (7)	іспит
ВК12	Minor. Дисципліна 4	5 (8)	іспит
Загальний обсяг вибірових компонент:		60	
ЗАГАЛЬНИЙ ОБСЯГ ОСВІТНЬОЇ ПРОГРАМИ		240	

*Здобувач обирає одну дисципліну із запропонованих у переліках освітніх компонент ВК1 та ВК6-ВК8, які пропонують кафедри Університету відповідно до напрямів своєї діяльності у рамках науково-методичних комісій Університету, що направлені на опанування і поглиблення певних компетентностей та результатів навчання. Переліки складових освітніх компонент ВК1 та ВК6-ВК8 можуть збільшуватися і оновлюватися за рішенням галузевої НМК.

**Здобувач обирає одну дисципліну із запропонованих у переліках освітніх компонент ВК2-ВК5, які пропонують кафедри Університету відповідно до напрямів своєї діяльності у рамках науково-методичних комісій Університету, які забезпечують опанування і поглиблення компетентностей та результатів навчання, що направлені на здобуття фахових навичок відповідно до вимог стандарту спеціальності. Переліки складових освітніх компонент ВК2-ВК5 можуть збільшуватися і оновлюватися за рішенням галузевої НМК.

***Загальноуніверситетський блок, в якому блоки дисциплін для вибору пропонують кафедри Університету, що направлені на опанування і поглиблення певних компетентностей та результатів навчання, які можуть передбачати здобуття часткової професійної кваліфікації. До складу кожного блоку Minor входять чотири послідовних освітніх компоненти обсягом п'ять кредитів кожна. Здобувач може обрати будь-який блок дисциплін Minor. Блоки дисциплін Minor можуть оновлюватися за рішенням галузевої НМК.

Здобувач, який зарахований на базі повної загальної середньої освіти, виконує освітньо-професійну програму в обсязі 240 кредитів ЄКТС.

Здобувач, який зарахований на базі освітніх ступенів молодшого бакалавра, фахового молодшого бакалавра (освітньо-кваліфікаційного рівня молодшого спеціаліста) виконує освітньо-професійну програму в обсязі – 240 кредитів ЄКТС. При цьому ХАІ визнає та перераховує не більше ніж 60 кредитів ЄКТС, отриманих в межах попередньої освітньої програми підготовки фахівців.

Згідно з принципами компетентнісного підходу до здобуття вищої освіти перезарахування результатів раніше складених претендентом дисциплін відповідно до індивідуального навчального плану здійснюється за заявою претендента на підставі [Положення «Про перезарахування навчальних дисциплін і визначення академічної різниці в Національному аерокосмічному університеті ім. М. Є. Жуковського «Харківський авіаційний інститут»»](#) шляхом порівняння: відповідності змісту дисципліни освітньо-професійної програми (ОПП); запланованих результатів навчання з відповідної дисципліни; загального обсягу у годинах і кредитах ЄКТС; форм підсумкового контролю тощо.

3.2 Розподіл освітніх компонент освітньої програми (КОП) за курсами та семестрами

Під час формування переліку дисциплін, практик та атестації враховано вимоги стандарту вищої освіти зі спеціальності 125 «Кібербезпека та захист інформації» для першого (бакалаврського) рівня вищої освіти, [положення «Про організацію освітнього процесу у ХАІ»](#) та відповідних нормативних документів.

Практики та/або стажування (за всіма видами) входять до складу обов'язкових навчальних дисциплін. Кількість форм контролю на навчальний рік не перевищує шістнадцять. Аудиторне навантаження становить від 1/3 до 2/3 загального обсягу навантаження.

Розподіл освітніх компонент освітньої програми (КОП) за курсами та семестрами надано у додатку А.

3.3 Структурно-логічна схема освітньої програми

Структурно-логічна схема (додаток Б) освітньої програми відображає послідовність вивчення її компонент, як обов'язкових, так і вибірових. Здобувачем вищої освіти обирається індивідуальна траєкторія навчання яка реалізується через обирання вибірових компонент згідно [Положення «Про забезпечення права студентів на вибір навчальних дисциплін»](#).

4 ФОРМА АТЕСТАЦІЇ ЗДОБУВАЧІВ ВИЩОЇ ОСВІТИ

Атестація здобувачів за освітньо-професійною програмою «Безпека інформаційних і комунікаційних систем» зі спеціальності 125 «Кібербезпека та захист інформації» здійснюється у формі Єдиного державного кваліфікаційного іспиту (ЄДКІ) або атестаційного екзамену відповідно до Постанови КМ України від 19 травня 2021 р. № 497 й захисту кваліфікаційної роботи бакалавра.

Атестація завершується видачею документу встановленого зразка про присудження випускникам ступеня бакалавра із присвоєнням кваліфікації: бакалавр з кібербезпеки та захисту інформації.

Атестація здійснюється відкрито і публічно.

6 МАТРИЦЯ ВІДПОВІДНОСТІ РЕЗУЛЬТАТІВ НАВЧАННЯ ОBOB'ЯЗКОВИМ КОМПОНЕНТАМ ОСВІТНЬО-ПРОФЕСІЙНОЇ ПРОГРАМИ

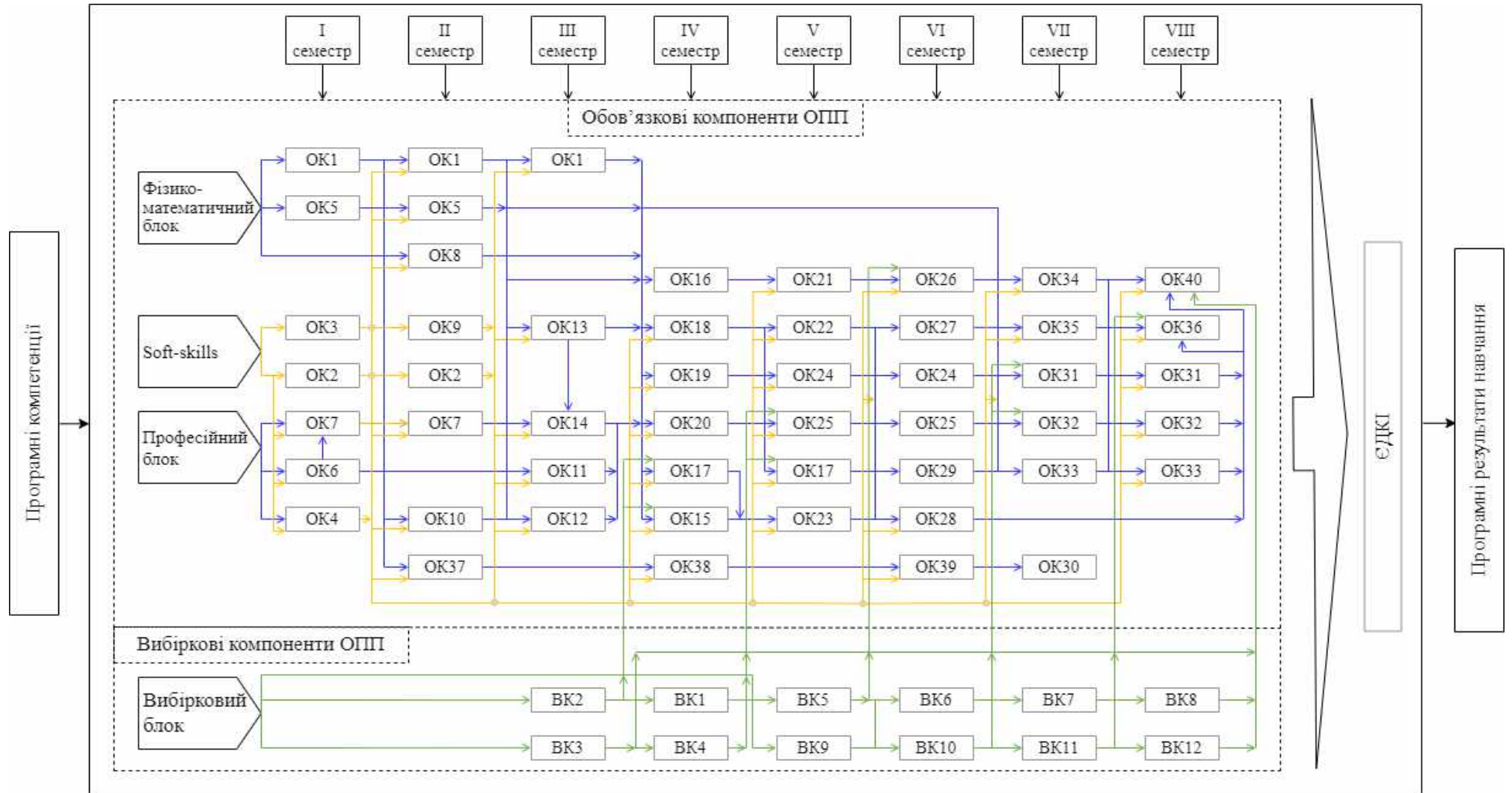
Результат навчання	Компоненти освітньої програми																																												
	OK 1	OK 2	OK 3	OK 4	OK 5	OK 6	OK 7	OK 8	OK 9	OK 10	OK 11	OK 12	OK 13	OK 14	OK 15	OK 16	OK 17	OK 18	OK 19	OK 20	OK 21	OK 22	OK 23	OK 24	OK 25	OK 26	OK 27	OK 28	OK 29	OK 30	OK 31	OK 32	OK 33	OK 34	OK 35	OK 36	OK 37	OK 38	OK 39	OK 40					
PH1	+	+	+	+	+	+	+	+	+	+	+	+	+	+	+	+	+	+	+	+	+	+	+	+	+	+	+	+	+	+	+	+	+	+	+	+	+	+	+	+	+	+			
PH2		+				+	+			+	+	+	+	+	+	+	+	+	+	+	+	+	+	+	+	+	+	+	+	+		+	+	+	+	+	+	+				+			
PH3			+																										+		+												+		
PH4	+					+	+		+	+	+				+		+	+	+	+	+	+	+	+	+	+	+	+	+	+	+	+	+	+	+	+	+	+	+	+	+	+	+	+	
PH5	+				+			+		+	+		+		+		+		+		+	+	+	+						+		+	+	+	+	+	+	+	+	+	+	+	+	+	
PH6	+				+	+	+	+	+	+		+		+	+		+		+		+		+							+	+	+	+	+	+	+	+	+	+	+	+	+	+	+	+
PH7	+											+		+	+		+	+	+	+			+	+	+	+	+	+	+	+		+	+	+	+			+		+	+	+	+	+	
PH8	+				+			+		+								+							+	+													+						
PH9			+			+	+			+		+	+	+	+		+	+	+	+	+	+	+	+	+	+	+	+	+	+	+	+	+	+	+	+	+	+	+	+	+	+	+	+	+
PH10						+				+		+		+	+		+	+			+		+	+	+	+	+	+	+	+	+	+	+	+	+	+	+	+	+	+	+	+	+	+	
PH11															+					+									+			+	+						+			+	+	+	
PH12												+	+	+	+	+	+				+	+	+	+	+	+	+	+	+	+	+	+	+	+	+	+	+	+	+	+	+	+	+	+	+
PH13														+	+	+	+				+			+	+	+	+	+	+	+	+	+	+	+	+	+	+	+	+	+	+	+	+	+	+
PH14																					+						+									+			+					+	
PH15												+		+								+	+			+	+	+	+	+	+	+	+	+	+	+	+	+	+	+	+	+	+	+	+
PH16												+		+		+		+		+				+						+		+	+						+			+		+	+
PH17																															+			+			+		+					+	+
PH18												+		+	+		+	+							+				+						+	+			+			+	+	+	
PH19															+		+									+			+							+				+				+	+
PH20						+				+	+	+			+		+							+						+	+		+						+					+	+
PH21											+	+	+			+					+					+		+		+		+	+						+					+	+

Додаток А
Розподіл освітніх компонент освітньої програми (КОП) за курсами та семестрами

1 курс				2 курс				3 курс				4 курс			
1 семестр		2 семестр		3 семестр		4 семестр		5 семестр		6 семестр		7 семестр		8 семестр	
КОП	кількість кредитів	КОП	кількість кредитів	КОП	кількість кредитів	КОП	кількість кредитів	КОП	кількість кредитів	КОП	кількість кредитів	КОП	кількість кредитів	КОП	кількість кредитів
OK1	5	OK1	5	OK1	5	OK15	3	OK17	3	OK24	3,5	OK30	3	OK31	4
OK2	3	OK2	3	OK11	3,5	OK16	3,5	OK21	3,5	OK25	3	OK31	3,5	OK32	4,5
OK3	2	OK5	4	OK12	3,5	OK17	3,5	OK22	3	OK26	3,5	OK32	3	OK33	4
OK4	2	OK7	4,5	OK13	3,5	OK18	3,5	OK23	3	OK27	3,5	OK33	3	OK36	3
OK5	5,5	OK8	5	OK14	3	OK19	3	OK24	3	OK28	3	OK34	4	OK40	6
OK6	5,5	OK9	3			OK20	2	OK25	3	OK29	2	OK35	2		
OK7	5,5	OK10	4			OK38	3			OK39	3				
		OK37	3												
				BK2	5	BK1	5	BK5	5	BK6	5	BK7	5	BK8	5
				BK3	5	BK4	5	BK9	5	BK10	5	BK11	5	BK12	5
28,5		31,5		28,5		31,5		28,5		31,5		28,5		31,5	
60				60				60				60			

Всі компоненти (обов'язкові та вибіркові), їх зміст, формування компетентностей (загальних, спеціальних(фахових)) та визначення результатів навчання представлено у робочих програмах дисциплін та/або силабусах на сайті в розділі «[Короткий опис, структура і освітні компоненти освітніх програм і компонентів](#)» (окремо за кожним курсом навчання) освітньо-професійної програми "Безпека інформаційних і комунікаційних систем" спеціальності 125 «Кібербезпека та захист інформації».

Додаток Б СТРУКТУРНО-ЛОГІЧНА СХЕМА ОСВІТНЬО-ПРОФЕСІЙНОЇ ПРОГРАМИ



<p>Національний аерокосмічний університет «Харківський авіаційний інститут»</p>	<p>Освітньо-професійна програма «Безпека інформаційних і комунікаційних систем», галузі знань – 12 «Інформаційні технології», спеціальності 125 «Кібербезпека та захист інформації» першого (бакалаврського) рівня вищої освіти, ступеня вищої освіти – бакалавр, кваліфікація – бакалавр з кібербезпеки</p>	<p>ID – 60173 Стор. 1 Всього сторінок 3</p>
---	--	---

ЛИСТ ОБЛІКУ ВНЕСЕННЯ ЗМІН

Номер зміни	Дата введення в дію	Пояснення до змін
1.	01 вересня 2025 р.	<p>Затвердити оновлення/модернізацію змісту опису вибіркової складової освітньо-професійної програми «Безпека інформаційних і комунікаційних систем» спеціальності 125 «Кібербезпека та захист інформації» першого (бакалаврського) рівня вищої освіти, для здобувачів усіх курсів та форм навчання, які на ній навчаються (Додаток А).</p> <p>Підстава: 1) Положення про організацію освітнього процесу (п.8.2); 2) Положення про розроблення та модернізацію освітніх програм (п.5.1); 3) Постанова Кабінету Міністрів України від 21.06.2024 р. № 734 «Про затвердження Порядку проведення базової загальновійськової підготовки громадян України, які здобувають вищу освіту, та поліцейських» (виконання статті 10¹.Базова загальновійськова підготовка, Закону України «Про військовий обов’язок і військову службу (зі змінами)»; 4) Рішення вченої ради ХАІ (протокол № 11 від 21.05.2025 р.).</p>

Національний аерокосмічний університет «Харківський авіаційний інститут»	Освітньо-професійна програма «Безпека інформаційних і комунікаційних систем», галузі знань – 12 «Інформаційні технології», спеціальності 125 «Кібербезпека та захист інформації» першого (бакалаврського) рівня вищої освіти, ступеня вищої освіти – бакалавр, кваліфікація – бакалавр з кібербезпеки	ID – 60173 Стор. 2 Всього сторінок 3
--	---	--

ДОДАТОК А

Затверджені зміни у
освітньо-професійній програмі «Безпека інформаційних і комунікаційних систем»
спеціальності 125 «Кібербезпека та захист інформації»
галузі знань 12 «Інформаційні технології»
першого (бакалаврського) рівня вищої освіти

викладено у такій редакції:

3 ПЕРЕЛІК КОМПОНЕНТ ОСВІТНЬО-ПРОФЕСІЙНОЇ ПРОГРАМИ (КОП) ТА ЇХ ЛОГІЧНА ПОСЛІДОВНІСТЬ

3.1 Перелік компонент ОП

Ввести зміни в перелік компонент ОПП та вважати:

Код КОП	Компоненти освітньо-професійної програми (навчальні дисципліни, курсові проекти (роботи), практики, атестація (кваліфікаційна робота, атестаційний екзаме́н)	Кількість кредитів	Форма підсумкового контролю	Семестр
1	2	3	4	5
Обов'язкові компоненти ОП				
	ОК1-ОК35 залишити без змін			
ОК36	Комплексні системи кібербезпеки	4,5	диф. залік	8
	ОК37-ОК39 залишити без змін			
ОК40	Комплексний курсовий проєкт (КП)	4,5	диф. залік	8
	Єдиний державний кваліфікаційний іспит/Атестаційний екзаме́н	–	Атестація	8
Загальний обсяг обов'язкових компонентів:		60		
Вибіркові компоненти ОПП				
Вибірковий блок дисциплін Minor*				
ВК1	Minor. Дисципліна 1	5	іспит	5
ВК2	Minor. Дисципліна 2	5	іспит	6
ВК3	Minor. Дисципліна 3	5	іспит	7
ВК4	Minor. Дисципліна 4	5	іспит	8
Окремі вибіркові дисципліни				
ВК5	Математично-технічний блок на вибір**	5	іспит	4
ВК6	Військово-патріотична підготовка	3	диф. залік	4
ВК7	Дисципліна індивідуального вибору 1**	5	іспит	6
ВК8	Дисципліна індивідуального вибору 2**	5	іспит	7
ВК9	Дисципліна індивідуального вибору 3**	5	іспит	8
ВК10	Дисципліна індивідуального вибору за фахом 1***	5	іспит	3
ВК11	Дисципліна індивідуального вибору за фахом 2***	5	іспит	3
ВК12	Дисципліна індивідуального вибору за фахом 3***	2	залік	4
ВК13	Дисципліна індивідуального вибору за фахом 4***	5	іспит	5
Загальний обсяг вибіркових компонентів:		60		
ЗАГАЛЬНИЙ ОБСЯГ ОСВІТНЬО-ПРОФЕСІЙНОЇ ПРОГРАМИ		240		

Національний аерокосмічний університет «Харківський авіаційний інститут»	Освітньо-професійна програма «Безпека інформаційних і комунікаційних систем», галузі знань – 12 «Інформаційні технології», спеціальності 125 «Кібербезпека та захист інформації» першого (бакалаврського) рівня вищої освіти, ступеня вищої освіти – бакалавр, кваліфікація – бакалавр з кібербезпеки	ID – 60173 Стор. 3 Всього сторінок 3
--	---	--

Додаток А – освітньо-професійної програми «Безпека інформаційних і комунікаційних систем»

Розподіл освітніх компонент освітньої програми (КОП) за курсами та семестрами

Ввести зміни та вважати:

1 курс				2 курс				3 курс				4 курс			
1 семестр		2 семестр		3 семестр		4 семестр		5 семестр		6 семестр		7 семестр		8 семестр	
КОП	кількість кредитів	КОП	кількість кредитів	КОП	кількість кредитів	КОП	кількість кредитів	КОП	кількість кредитів	КОП	кількість кредитів	КОП	кількість кредитів	КОП	кількість кредитів
OK1	5	OK1	5	OK1	5	OK15	3	OK17	3	OK24	3,5	OK30	3	OK31	4
OK2	3	OK2	3	OK11	3,5	OK16	3,5	OK21	3,5	OK25	3	OK31	3,5	OK32	4,5
OK3	2	OK5	4	OK12	3,5	OK17	3,5	OK22	3	OK26	3,5	OK32	3	OK33	4
OK4	2	OK7	4,5	OK13	3,5	OK18	3,5	OK23	3	OK27	3,5	OK33	3	OK36	4,5
OK5	5,5	OK8	5	OK14	3	OK19	3	OK24	3	OK28	3	OK34	4	OK40	4,5
OK6	5,5	OK9	3			OK20	2	OK25	3	OK29	2	OK35	2		
OK7	5,5	OK10	4			OK38	3			OK39	3				
		OK37	3												
				BK10	5	BK5	5	BK1	5	BK2	5	BK3	5	BK4	5
				BK11	5	BK12	2	BK13	5	BK7	5	BK8	5	BK9	5
						BK6	3								
28,5		31,5		28,5		31,5		28,5		31,5		28,5		31,5	
60				60				60				60			

Всі компоненти (обов'язкові та вибіркові), їх зміст, формування компетентностей (загальних, спеціальних(фахових)) та визначення результатів навчання представлено у силабусах навчальних дисциплін на сайті в розділі [«Короткий опис, структура і освітні компоненти освітніх програм і компонентів»](#) (окремо за кожним курсом навчання) освітньо-професійної програми «Безпека інформаційних і комунікаційних систем» спеціальності 125 «Кібербезпека та захист інформації»