

МІНІСТЕРСТВО ОСВІТИ І НАУКИ УКРАЇНИ
Національний аерокосмічний університет ім. М.Є. Жуковського
«Харківський авіаційний інститут»

ЗАТВЕРДЖЕНО

вченою радою

Національного аерокосмічного
університету ім. М.Є. Жуковського
«Харківський авіаційний інститут»

22.12.2021 р., протокол № 5
наказ № 446 від 28.12.2021 р.

ОСВІТНЬО-ПРОФЕСІЙНА ПРОГРАМА

Ракетно-космічна техніка

Рівень вищої освіти – перший (бакалаврський)
галузі знань 13 Механічна інженерія
спеціальність 134 Авіаційна та ракетно-космічна техніка

Кваліфікація: Бакалавр з авіаційної та ракетно-космічної техніки

(із змінами, внесеними згідно із рішенням
вченої ради «ХАІ» протокол № 9 від 20.04.2023 р.
вченої ради «ХАІ» протокол № 10 від 17.04.2024 р.)

Освітня програма вводиться в дію
з «01» вересня 2024 р.

В.о. ректора Національного
аерокосмічного університету
ім. М.Є. Жуковського
«Харківський авіаційний інститут»

Олексій ЛИТВИНОВ
наказ № 471 від 18.04.2024р.



Харків 2024 р.


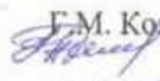

ПЕРЕДМОВА

Освітньо-професійна програма «Ракетно-космічна техніка» для підготовки здобувачів першого (бакалаврського) рівня вищої освіти за спеціальністю 134 «Авіаційна та ракетно-космічна техніка» в Національному аерокосмічному університеті ім. М. Є. Жуковського «Харківський авіаційний інститут» оновлено у зв'язку:

– із модернізацією структури вибіркової компоненти освітньої програми й оновленням змісту її опису (затверджено рішенням вченої ради «ХАІ» протокол № 9 від 20.04.2023 р.).

– з перерозподілом кредитів ЄКТС між компонентами освітньо-професійної програми та оновленням змісту її опису (затверджено рішенням вченої ради ХАІ протокол № 10 від 17.04.2024 р.).

Оновлення освітньо-професійної програми «Ракетно-космічна техніка» проведено групою забезпечення освітньої програми ХАІ у складі:

- | | | | |
|---|---|---|---|
| 1 | Гарант (керівник)
освітньої програми | М.А. Шевцова
 | – канд. техн. наук, професор, професор кафедри композитних конструкцій та авіаційного матеріалознавства |
| 2 | Члени групи: | Г.М. Колоскова
 | – канд. техн. наук, доцент, завідувач кафедри конструкцій і проектування ракетної техніки |
| 3 | | Ю.О. Шепетов
 | – канд. техн. наук, доцент, в.о. завідувача кафедри космічної техніки та нетрадиційних джерел енергії |

Рецензії-відгуки зовнішніх стейкхолдерів додаються

Ця освітньо-професійна програма не може бути повністю або частково відтворена, тиражована та розповсюджена без дозволу Національного аерокосмічного університету ім. М. Є. Жуковського «Харківський авіаційний інститут»

ВСТУП

Відповідно до ст. 1 «Основні терміни та їх визначення» Закону України «Про вищу освіту» від 01.07.2014 р. № 1556-VII (зі змінами) освітня програма – система освітніх компонентів на відповідному рівні вищої освіти в межах спеціальності, що визначає вимоги до рівня освіти осіб, які можуть розпочати навчання за цією програмою, перелік навчальних дисциплін і логічну послідовність їх вивчення, кількість кредитів ЄКТС, необхідних для виконання цієї програми, а також очікувані результати навчання (компетентності), якими повинен оволодіти здобувач відповідного ступеня вищої освіти.

Освітня програма використовується під час:

- акредитації освітньої програми, інспектування освітньої діяльності за спеціальністю та спеціалізацією;
- розроблення навчального плану, програм навчальних дисциплін і практик;
- розроблення засобів діагностики якості вищої освіти;
- визначення змісту навчання в системі перепідготовки та підвищення кваліфікації;
- професійної орієнтації здобувачів фаху.

Освітньо-професійна програма враховує вимоги Закону України «Про вищу освіту» від 01.07.2014 р. № 1556-VII (зі змінами), Постанову Кабінету Міністрів України «Про затвердження Національної рамки кваліфікацій» від 23.11.2011 р. № 1341 (зі змінами), Стандарту вищої освіти за спеціальністю 134 «Авіаційна та ракетно-космічна техніка» для першого (бакалаврського) рівня вищої освіти (наказ МОНУ № 1441 від 22.12.2018 р.) і встановлює:

- загальні компетентності;
- фахові компетентності;
- програмні результати навчання;
- перелік та обсяг навчальних дисциплін для опанування компетентностей освітньо-професійної програми;
- вимоги до структури навчальних дисциплін.
- Освітньо-професійна програма використовується для:
- складання навчальних планів та робочих навчальних планів;
- формування індивідуальних планів здобувачів;
- формування робочих програм навчальних дисциплін, практик;
- визначення інформаційної бази для формування засобів діагностики;
- акредитації освітньо-професійної програми;
- внутрішнього і зовнішнього контролю якості підготовки фахівців;
- атестації бакалаврів за освітньо-професійною програмою «Ракетно-космічна техніка» зі спеціальності 134 «Авіаційна та ракетно-космічна техніка».

Користувачі освітньої програми:

- здобувачі вищої освіти, які навчаються в Національному аерокосмічному університеті ім. М.Є. Жуковського «Харківський авіаційний інститут»;
- науково-педагогічні працівники, які здійснюють підготовку бакалаврів за освітньо-професійною програмою «Ракетно-космічна техніка» за спеціальністю 134 «Авіаційна та ракетно-космічна техніка»;
- екзаменаційна комісія спеціальності 134 «Авіаційна та ракетно-космічна техніка»;
- приймальна комісія Національного аерокосмічного університету ім. М. Є. Жуковського «Харківський авіаційний інститут».

Кафедри ХАІ, які залучені для підготовки фахівців ступеня бакалавра за освітньо-професійною програмою «Ракетно-космічна техніка» зі спеціальності 134 «Авіаційна та ракетно-космічна техніка» керуються цією програмою для складання НМКД, навчальних планів, тощо.

1 НОРМАТИВНІ ПОСИЛАННЯ

Освітньо-професійна програма розроблена на основі таких нормативних документів і рекомендацій:

1.1 Закон України «Про вищу освіту». № 1556-УІІ від 01.07.2014(зі змінами).

1.2 Постанова Кабінету Міністрів України «Про затвердження Національної рамки кваліфікацій» від 23.11.2011 р. № 1341 (зі змінами).

1.3 Стандарт вищої освіти за спеціальністю 134 «Авіаційна та ракетно-космічна техніка» для першого (бакалаврського) рівня вищої освіти (наказ МОНУ № 1441 від 22.12.2018 р.).

1.4 Постанова Кабінету Міністрів України «Про затвердження переліку галузей знань і спеціальностей, за якими здійснюється підготовка здобувачів вищої освіти» від 29.04.2015 № 266.

1.5 Постанова Кабінету Міністрів України «Про затвердження Положення про порядок реалізації права на академічну мобільність» від 12.08.2015 р. № 579.

1.6 Методичні рекомендації щодо розроблення стандартів вищої освіти, (наказ МОН України № 600 від 01.06.2017 р.) схвалені сектором вищої освіти Науково-методичної Ради Міністерства освіти і науки України (зі змінами).

1.7 Положення «Про організацію освітнього процесу» Національного аерокосмічного університету ім. М. Є. Жуковського «Харківський авіаційний інститут».

1.8 A Tuning Guide to Formulating Degree Programme Profiles Including Programme Competences and Programme Learning Outcomes. -Bilbao, Groningen and The Hague, 2010.

1.9 A TUNING-AHELO conceptual framework of expected/desired learning outcomes in engineering. OECD Education Working Papers, No. 60, OECD Publishing 2011. <http://dx.doi.org/10.1787/5kghtchn8mbn-en>.

1.10 Розроблення освітніх програм. Методичні рекомендації / Авт.: В.М. Захарченко, В.І. Луговий, Ю.М. Рашкевич, Ж.В. Таланова / За ред. В.Г. Кременя. – К. : ДП «НВЦ «Пріоритети», 2014. – 120 с.

1.11 Наказ МОН України «Про особливості запровадження переліку галузей знань і спеціальностей, за якими здійснюється підготовка здобувачів вищої освіти, затвердженого постановою Кабінету Міністрів України від 29 квітня 2015 року № 266» від 06.11.2015 № 1151.

1.12 Класифікація видів економічної діяльності: ДК 009:2010. – Чинний від 01.01.2012. – (Національний класифікатор України).

1.13 Класифікатор професій: ДК 003:2010. – Чинний від 01.11.2010. – (Національний класифікатор України).

1.14 Національний освітній глосарій: вища освіта / 2-е вид., перероб. ідоп. / Авт.-уклад.: В.М. Захарченко, С.А. Калашнікова, В.І. Луговий, А.В. Ставицький, Ю.М. Рашкевич, Ж.В. Таланова / За ред. В.Г. Кременя. – К.: ТОВ «Видавничий дім «Плеяди», 2014. – 100 с.

2 ПРОФІЛЬ ОСВІТНЬО-ПРОФЕСІЙНОЇ ПРОГРАМИ
«Ракетно-космічна техніка»
зі спеціальності 134 «Авіаційна та ракетно-космічна техніка»

1 – Загальна інформація	
Повна назва ЗВО та структурного підрозділу	Національний аерокосмічний університет ім. М. С. Жуковського «Харківський авіаційний інститут» National Aerospace University «Kharkiv Aviation Institute» Факультет ракетно-космічної техніки Faculty of rocket and spaceengineering Кафедра конструкцій і проектування ракетної техніки Department of Design of Rocket Technology Кафедра космічної техніки та нетрадиційних джерел енергії Department of space technology and non-traditional energy sources Кафедра композиційних конструкцій і авіаційного матеріалознавства Department of composite structures and aviation materials science
Ступінь вищої освіти	Бакалавр Bachelor's Degree
Галузь знань, спеціальність та назва кваліфікації	Галузь знань: 13 Механічна інженерія Field of study: 13 Mechanical Engineering Спеціальність: 134 Авіаційна та ракетно-космічна техніка Program Subject Area: 134 Aerospace Engineering Кваліфікація: Бакалавр з авіаційної та ракетно-космічної техніки Qualification: Bachelor in Aerospace Engineering
Офіційна назва ОПП	Ракетно-космічна техніка «Rocket-Space Engineering»
Тип диплому та обсяг ОПП	Диплом бакалавра, одиничний, термін навчання 3 роки 10 місяців – на базі повної загальної середньої освіти – 240 кредитів ЄКТС. – на базі ступеня «фаховий молодший бакалавр», «молодший бакалавр» (освітньо-кваліфікаційного рівня «молодший спеціаліст») – 240 кредитів ЄКТС. При цьому ХАІ визнає та перезараховує: <ul style="list-style-type: none"> • не більше 120 кредитів ЄКТС, отриманих в межах попередньої освітньої програми підготовки молодшого бакалавра (молодшого спеціаліста); • не більше ніж 60 кредитів ЄКТС, отриманих за попередньою освітньою програмою фахової передвищої освіти.
Наявність акредитації	Сертифікат про акредитацію: Серія УД № 21001693 від 20 лютого 2018 р., виданий на підставі наказу МОН України № 2642л від 15.07.2014 р. (на підставі наказу МОН України № 1565 від 19.12.2016 р. (протокол АК № 10 від 08.07.2014 р.) Період акредитації: до 01 липня 2025 р. Оновлення або модернізація освітньої програми здійснюється відповідно до розділу 5 Положення «Про розроблення та модернізацію освітніх програм в ХІА».
Цикл/рівень	Перший (бакалаврський) рівень НРК України – 6 рівень, FQ-EHEA – перший цикл, QF-LLL – 6 рівень
Передумови	Особа має право здобувати ступінь бакалавра за умови наявності повної загальної середньої освіти в порядку, визначеному законодавством
Мова(и) викладання	Мовою викладання є державна мова. З метою створення умов для міжнародної академічної мобільності може бути прийнято рішення про викладання однієї чи декількох дисциплін англійською та/або іншими іноземними мовами
Інтернет-адреса постійного розміщення опису ОПП	

2 – Мета освітньої програми	
Підготовка висококваліфікованих фахівців (бакалаврів) здатних використовувати професійно-профільні знання й практичні навички для вирішення складних спеціалізованих задач які виникають на ринку праці та практичних проблем роботодавців у ракетно-космічної техніці, у тому числі за допомогою композиційних матеріалів.	
3 – Характеристика освітньо-професійної програми	
Предметна область	<p>Об'єкти вивчення - явища та проблеми, пов'язані з етапами створення конструкцій ракетно-космічної техніки у тому числі з композиційних матеріалів.</p> <p>Мета навчання – надбання компетентностей, достатніх для розв'язання спеціалізованих та практичних задач, пов'язаних з розробкою та виробництвом конструкцій ракетно-космічної техніки, у тому числі за допомогою композиційних матеріалів.</p> <p>Теоретичний зміст предметної області – поняття та принципи фізичних процесів, механіки деформованого твердого тіла, технічної механіки, гідравліки, аеро- та газодинаміки, теплофізики та електротехніки.</p> <p>Методи, методики та технології – аналітичні, числові та експериментальні методи дослідження задач предметної області, зокрема інтегровані комп'ютерні технології, методики та технології, що пов'язані з етапами розробки та виробництва конструкцій ракетно-космічної техніки.</p> <p>Інструменти та обладнання – лабораторне обладнання з засобами вимірювань, зокрема гідравлічні стенди, аеродинамічні труби, обладнання для досліджень властивостей матеріалів, напружено-деформованого стану конструкцій; навчальні лабораторії для вивчення конструкцій ракетно-космічної техніки, обладнання, яке використовується для виготовлення, складання та випробування конструкцій ракетно-космічної техніки, у тому числі з композиційних матеріалів; комп'ютери з інформаційним та спеціалізованим програмним забезпеченням, зокрема системами комп'ютерних розрахунків, геометричного моделювання, скінчено-елементного аналізу, інтегрованого проектування та виробництва конструкцій ракетно-космічної техніки.</p>
Орієнтація ОП	ОПП підготовки бакалавра розроблена для студентів, які прагнуть стати фахівцями у галузі проектування та виробництва конструкцій ракетно-космічної техніки.
Основний фокус ОП	ОПП встановлює кваліфікаційні вимоги до соціально-виробничої діяльності випускників ЗВО зі спеціальності 134 «Авіаційна та ракетно-космічна техніка» освітнього ступеня «бакалавр» і державні вимоги до властивостей та якостей особи, що здобула певний освітній рівень відповідного фахового спрямування за ОП «Ракетно-космічна техніка».
Особливості програми	ОПП спрямована на вивчення вибору загального обліку, компоновки ракетної та космічної техніки, розрахунків композитних матеріалів та на їх підставі конструкцій, створення технологічних процесів виробництва конструкцій РКТ у тому числі з композиційних матеріалів, розробки конструктивних рішень конструкцій ракетно-космічної техніки у тому числі з композиційних матеріалів, з застосуванням інформаційних та адитивних технологій. Практика проводиться на підприємствах, які виготовляють конструкції РКТ, у тому числі із композиційних матеріалів.
4 – Придатність випускників до працевлаштування та подальшого навчання	
Придатність до працевлаштування	Бакалавр може обіймати на підприємствах і в проектно-конструкторських організаціях авіаційної, ракетно-космічної та машинобудівної галузі, а також в інших установах первинні посади майстра, механіка, техника, конструктора, технолога що передбачають розробку, виробництво та випробування ракетно-космічної техніки, а також в інших установах на посадах техника структурних підрозділів Місця працевлаштування: науково-дослідні, проектно-конструкторські, виробничі, державні та приватні підприємства, які займаються розробкою та створенням ракетно-космічної техніки, у тому числі і з композиційних матеріалів.
Подальше навчання	Продовження освіти за другим (магістерським) рівнем для отримання ступеня «Магістр». Набуття додаткових кваліфікацій у системі післядипломної освіти.

5 – Викладання та оцінювання	
Викладання та навчання	Студентсько-центроване навчання, самонавчання, проблемно-орієнтоване навчання спрямоване на розвиток критичного і творчого мислення, навчання через лабораторну та виробничу практику, дуальну, дистанційну освіту тощо. Лекції, мультимедійні лекції, лабораторні роботи, семінари, практичні заняття в малих групах, самостійна робота на основі підручників та конспектів, консультації із викладачами, підготовка кваліфікаційної роботи бакалавра.
Оцінювання	Письмові іспити, звіти з практик, есе, презентації, поточний (модульний) контроль, кваліфікаційна робота бакалавра та її захист.
6 – Програмні компетентності	
Інтегральна компетентність	Здатність розв'язувати складні спеціалізовані та практичні задачі, пов'язані з створенням конструкцій ракетно-космічної техніки у тому числі із композиційних матеріалів, що передбачає застосування теорій та методів механічної інженерії, і характеризується комплексністю та невизначеністю умов.
Загальні компетентності (ЗК)	<p>ЗК01. Здатність спілкуватися державною мовою як усно, так і письмово.</p> <p>ЗК02. Здатність спілкуватися іноземною мовою.</p> <p>ЗК03. Навички здійснення безпечної діяльності, прагнення до збереження навколишнього середовища</p> <p>ЗК04. Навички використання інформаційних і комунікаційних технологій.</p> <p>ЗК05. Здатність працювати у команді.</p> <p>ЗК06. Здатність генерувати нові ідеї (креативність).</p> <p>ЗК07. Здатність приймати обґрунтовані рішення.</p> <p>ЗК08. Здатність вчитися і оволодівати сучасними знаннями.</p> <p>ЗК09. Здатність реалізувати свої права і обов'язки як члена суспільства, усвідомлювати цінності громадянського (вільного демократичного) суспільства та необхідність його сталого розвитку, верховенство права, прав і свобод людини і громадянина і України.</p> <p>ЗК10. Здатність зберігати та примножувати моральні, культурні, наукові цінності і досягнення суспільства на основі розуміння історії та закономірностей розвитку предметної області, її місця у загальній системі знань про природу і суспільство та у розвитку суспільства, техніки і технологій, використовувати різні види та форми рухової активності для відпочинку та ведення здорового способу життя.</p>
Спеціальні (фахові) компетентності (ФК)	<p>ФК01. Використовування математичного апарату під час вирішення завдань в області проектування та виробництва конструкцій РКТ.</p> <p>ФК02. Здатність опису взаємодії тіл між собою, а також з газовим і гідравлічним середовищем на підставі базових знань в основних розділах фізики, механіки, електростатики, електродинаміки, оптики, аеро-, газо- та гідродинаміки.</p> <p>ФК03. Проводити кваліфікований вибір класу матеріалів для деталей і виробів ракетно-космічної техніки на підставі знання основ будови металів та неметалів та методів модифікації їх властивостей.</p> <p>ФК04. Здатність здійснювати розрахунки елементів ракетно-космічної техніки на міцність.</p> <p>ФК05. Здатність проектувати та здійснювати випробування елементів ракетно-космічної техніки, її обладнання, систем та підсистем.</p> <p>ФК06. Здатність розробляти і реалізовувати технологічні процеси виробництва елементів та об'єктів ракетно-космічної техніки.</p> <p>ФК07. Навички використання інформаційних і комунікаційних технологій та спеціалізованого програмного забезпечення при навчанні та у професійній діяльності.</p> <p>ФК08. Здатність враховувати економічні та управлінські аспекти виробництва елементів та об'єктів ракетно-космічної техніки у професійній діяльності.</p> <p>ФК09. Здатність використовувати теорії динаміки польоту та керування при проектуванні об'єктів ракетно-космічної техніки.</p> <p>ФК10. Здатність використовувати відповідне програмне забезпечення (мови програмування, пакети) для розрахунків та проектування конструкцій РКТ</p>

7 – Програмні результати навчання

- ПР01. Вільно спілкуватися усно і письмово державною та іноземною мовами з професійних питань.
- ПР02. Розуміти екологічно небезпечні та шкідливі фактори професійної діяльності та корегувати її зміст з метою попередження негативного впливу на навколишнє середовище.
- ПР03. Володіти засобами сучасних інформаційних та комунікаційних технологій в обсязі, достатньому для навчання та професійної діяльності.
- ПР04. Пояснювати свої рішення і підгрунття їх прийняття фахівцям і нефахівцям в ясній і однозначній формі.
- ПР05. Володіти навичками самостійного навчання та автономної роботи для підвищення професійної кваліфікації та вирішення проблем в новому або незнайомому середовищі.
- ПР06. Формувати обґрунтовані оцінки дій державних органів, інших політичних інститутів із позицій загальнолюдських, демократичних цінностей, пріоритету прав і свобод людини та громадянина.
- ПР07. Володіти логікою та методологією наукового пізнання, що ґрунтується на розумінні сучасного стану і методології предметної області.
- ПР08. Дотримуватися вимог галузевих нормативних документів щодо процедур проєктування, виробництва, випробування та (або) сертифікації елементів та об'єктів ракетно-космічної техніки на всіх етапах їх життєвого циклу.
- ПР09. Пояснювати вплив конструктивних параметрів елементів ракетно-космічної техніки на її льотно-технічні характеристики. Мати уявлення про методи забезпечення стійкості та керованості ракетно-космічної техніки.
- ПР10. Володіти навичками визначення навантажень на конструктивні елементи ракетно-космічної техніки на усіх етапах її життєвого циклу.
- ПР11. Розуміти принципи механіки рідини та газу, зокрема, гідравліки, аеродинаміки (газодинаміки).
- ПР12. Описувати будову металів та неметалів та знати методи модифікації їх властивостей. Призначати оптимальні матеріали для елементів та систем ракетно-космічної техніки з урахуванням їх структури, фізичних, механічних, хімічних та експлуатаційних властивостей, а також економічних факторів.
- ПР13. Розуміти особливості робочих процесів у гідравлічних, пневматичних, електричних та електронних системах, що застосовуються в ракетно-космічній техніці.
- ПР14. Описувати експериментальні методи дослідження структурних, фізико-механічних і технологічних властивостей матеріалів та конструкцій.
- ПР15. Застосовувати у професійній діяльності сучасні методи проєктування, конструювання та виробництва елементів та систем ракетно-космічної техніки.
- ПР16. Обчислювати напружено-деформований стан, визначати несучу здатність конструктивних елементів та надійність систем ракетно-космічної техніки.
- ПР17. Розуміти та обґрунтовувати послідовність проєктування, виробництва, випробування та (або) сертифікації елементів та систем ракетно-космічної техніки.
- ПР18. Розуміти структуру та принципи дії бортового обладнання ракетно-космічної техніки.
- ПР19. Розуміти та обґрунтовувати особливості конструкції та основні аспекти робочих процесів в системах та елементах ракетно-космічної техніки.
- ПР20. Розуміти теоретичні принципи та практичні методи інструментального забезпечення взаємозамінності деталей ракетно-космічної техніки.
- ПР21. Мати навички розробки технологічних процесів, в тому числі з застосуванням автоматизованого комп'ютерного проєктування виробництва конструктивних елементів та систем ракетно-космічної техніки.
- ПР22. Оцінювати економічну ефективність виробництва елементів та систем ракетно-космічної техніки.

8 – Ресурсне забезпечення реалізації програми

Кадрове забезпечення	Науково-педагогічні працівники, залучені до реалізації освітньої програми, відповідають вимогам щодо забезпечення провадження освітньої діяльності у сфері вищої освіти згідно з діючим законодавством України (Постанова КМУ «Про затвердження Ліцензійних умов провадження освітньої діяльності закладів освіти» від 30.12.2015 р. № 1187 зі змінами)
Матеріально-технічне забезпечення	Матеріально-технічне забезпечення відповідає вимогам Ліцензійних умов провадження освітньої діяльності у сфері вищої освіти згідно з діючим законодавством України (Постанова КМУ «Про затвердження Ліцензійних

	<p>умов провадження освітньої діяльності закладів освіти» від 30.12.2015 р. № 1187 зі змінами) і забезпечує проведення всіх видів навчальних занять та практик, передбачених навчальним планом.</p> <p>Навчання здійснюється у навчальних лабораторіях, комп'ютерних класах кафедри конструкцій і проєктування ракетної техніки, кафедри космічної техніки та нетрадиційних джерел енергії та кафедри композиційних конструкцій і авіаційного матеріалознавства та інших 12 кафедрах Національного аерокосмічного університету ім. М. Є. Жуковського «Харківський авіаційний інститут».</p>
Інформаційне та навчально-методичне забезпечення	<p>Відповідно до вимог Ліцензійних умов провадження освітньої діяльності у сфері вищої освіти згідно з діючим законодавством України (Постанова КМУ «Про затвердження Ліцензійних умов провадження освітньої діяльності закладів освіти» від 30.12.2015 р. № 1187 зі змінами) включає в себе бібліотечні ресурси, електронні навчальні ресурси, сайт Національного аерокосмічного університету ім. М. Є. Жуковського «Харківський авіаційний інститут» та сайти кафедр, що здійснюють підготовку слухачів, на яких розміщена основна інформація щодо освітньої діяльності за ОПП.</p> <p>Використання віртуального навчального середовища Національного аерокосмічного університету ім. М. Є. Жуковського «Харківський авіаційний інститут» та авторських розробок науково-педагогічного складу.</p>
9 – Академічна мобільність	
Національна кредитна мобільність	На основі двосторонніх договорів між Національним аерокосмічним університетом ім. М. Є. Жуковського «Харківський авіаційний інститут» і технічними закладами України.
Міжнародна кредитна мобільність	На основі двосторонніх договорів між Національним аерокосмічним університетом ім. М. Є. Жуковського «Харківський авіаційний інститут» і навчальними закладами країн-партнерів.
Навчання іноземних здобувачів вищої освіти	Навчання іноземних громадян здійснюється державною або англійською мовами. Якщо навчання здійснюється державною мовою, то у певних випадках може бути прийнято рішення про викладання однієї чи декількох дисциплін англійською та/або іншими іноземними мовами.

3 ПЕРЕЛІК КОМПОНЕНТ ОСВІТНЬО-ПРОФЕСІЙНОЇ ПРОГРАМИ (КОП) ТА ЇХ ЛОГІЧНА ПОСЛІДОВНІСТЬ

3.1 Перелік компонент ОП

Код КОП	Компоненти освітньої програми (навчальні дисципліни, курсові проєкти (роботи), практики, кваліфікаційна робота)	Кількість кредитів (семестри)	Форма підсумкового контролю
1	2	3	4
ОБОВ'ЯЗКОВІ КОМПОНЕНТИ ОП			
Обов'язкові компоненти ОП за стандартом			
OK1	Лінійна алгебра та аналітична геометрія	5 (1)	іспит
OK2	Українська мова за професійним спрямуванням	3 (1)	залік
OK3	Геометричне моделювання та графічні інформаційні технології	10 (1, 2)	іспит
OK4	Математичний аналіз	10 (2, 3)	іспит
OK5	Фізика	10 (2, 3)	іспит
OK6	Матеріалознавство	5,5 (2)	іспит
OK7	Іноземна мова	6 (1, 2)	залік/діф.залік
OK8	Теоретична механіка та Теорія машин і механізмів	10 (2, 3)	іспит
OK9	Теоретична механіка та Теорія машин і механізмів (КП)	2 (4)	діф. залік
OK10	Технології конструкційних матеріалів	7 (3, 4)	залік
OK11	Механіка матеріалів та конструкцій	10 (3, 4)	іспит
OK12	Взаємозамінність та стандартизація	5(3)	іспит
OK13	Деталі машин та основи конструювання	5 (5)	іспит
OK14	Деталі машин та основи конструювання (КП)	2 (6)	діф. залік
OK15	Електротехніка	3 (4)	іспит
OK16	Термодинаміка і теплообмін	3,5 (4)	залік
OK17	Методи програмування та комп'ютерні методи обчислень	5 (1)	іспит
OK18	Вступ до фаху	4,5 (1)	залік
OK19	Техніко-економічне оцінювання виробництва	3 (6)	залік
OK20	Практика (графічні інформаційні технології)	3 (2)	залік
OK21	Ознайомча практика	3 (4)	залік
OK22	Виробнича практика	3 (6)	залік
OK23	Кваліфікаційна робота бакалавра	9 (8)	захист роботи
OK24	Загальна будова РКТ	6,5 (4)	іспит
OK25	Проектування конструкцій РКТ	4 (5)	іспит
OK26	Проектування конструкцій РКТ (КП)	2 (5)	діф.залік
OK27	Аерогазогідродинаміка	4,5 (5)	іспит
OK28	Проектування композитних конструкцій РКТ	4 (6)	іспит
OK29	Комп'ютерні технології проектування конструкцій РКТ	3 (7)	залік
OK30	Технологія виробництва конструкцій РКТ	4 (7)	іспит
OK31	Комп'ютерні методи розрахунку конструкцій РКТ	4 (8)	іспит
OK32	Експериментальне забезпечення проектування конструкцій РКТ	3 (8)	іспит
OK33	Права, свободи та обов'язки людини і громадянина	3 (1)	залік
Загальний обсяг обов'язкових компонент:		165,5	
ВИБІРКОВІ КОМПОНЕНТИ ОП*			
Вибірковий комплекс, що забезпечує соціальні навички (Soft skills)*			
ВБ1	Формування системного наукового світогляду	3 (5)	залік
Окремі вибіркові дисципліни**			
ВБ2	Математично-технічний блок на вибір	5 (4)	іспит
ВБ3	Дисципліна індивідуального вибору 1	5 (6)	іспит
ВБ4	Дисципліна індивідуального вибору 2	5 (7)	іспит
ВБ5	Дисципліна індивідуального вибору 3	5 (8)	іспит

Код КОП	Компоненти освітньої програми (навчальні дисципліни, курсові проєкти (роботи), практики, кваліфікаційна робота)	Кількість кредитів (семестри)	Форма підсумкового контролю
1	2	3	4
Вибірковий блок дисциплін професійного спрямування Major***			
ВБ1.1	Major. Дисципліна 5.1	5 (5)	іспит
ВБ1.2	Major. Дисципліна 6.1	4 (6)	іспит
ВБ1.3	Major. Дисципліна 6.2	5,5 (6)	іспит
ВБ1.4	Major. Дисципліна 7.1	5,5 (7)	іспит
ВБ1.5	Major. Дисципліна 7.2	4 (7)	іспит
ВБ1.6	Major. Дисципліна 7.3	2 (7)	діф.залік
ВБ1.7	Major. Дисципліна 8.1	3,5 (8)	залік
ВБ1.8	Major. Дисципліна 8.2	2 (8)	діф.залік
Вибірковий блок дисциплін Minor****			
ВМ1.1	Minor. Дисципліна 1	5 (5)	іспит
ВМ1.2	Minor. Дисципліна 2	5 (6)	іспит
ВМ1.3	Minor. Дисципліна 3	5 (7)	іспит
ВМ1.4	Minor. Дисципліна 4	5 (8)	іспит
Загальний обсяг вибірових компонент:		74,5	
ЗАГАЛЬНИЙ ОБСЯГ ОСВІТНЬОЇ ПРОГРАМИ		240	

*Здобувач обирає одну дисципліну із запропонованих у переліку/блоці освітніх компонент ВБ1, тим самим забезпечує опанування і поглиблення компетентностей та результатів навчання, що направлені на здобуття соціальних навичок (Softskills) відповідно до вимог стандарту спеціальності. Перелік складових освітніх компонент ВБ1 може збільшуватися і оновлюватися за рішенням галузевої НМК.

** Здобувач обирає одну дисципліну із запропонованих у переліках освітніх компонент ВБ2-ВБ5, які пропонують кафедри Університету відповідно до напрямів своєї діяльності у рамках науково-методичних комісій Університету, що направлені на опанування і поглиблення певних компетентностей та результатів навчання. Перелік складових освітніх компонент ВБ2-ВБ5 можуть збільшуватися і оновлюватися за рішенням галузевої НМК.

*** Здобувач може обрати будь-який блок дисциплін професійного спрямування MAJOR. Блоки дисциплін професійного спрямування MAJOR можуть збільшуватися і оновлюватися за рішенням галузевої НМК.

****Загальноуніверситетський блок, в якому блоки дисциплін для вибору пропонують кафедри Університету, що направлені на опанування і поглиблення певних компетентностей та результатів навчання, які можуть передбачати здобуття часткової професійної кваліфікації. До складу кожного блоку Minor входять чотири послідовних освітніх компоненти обсягом п'ять кредитів кожна. Здобувач може обрати будь-який блок дисциплін Minor. Блоки дисциплін Minor можуть оновлюватися за рішенням галузевої НМК.

Здобувач, який зарахований на базі повної загальної середньої освіти, виконує освітньо-професійну програму в обсязі 240 кредитів ЄКТС.

Здобувач, який зарахований на базі ступеня «фаховий молодший бакалавр», «молодший бакалавр» (освітньо-кваліфікаційного рівня «молодший спеціаліст») – 240 кредитів ЄКТС. При цьому ХАІ визнає та перезараховує: не більше 120 кредитів ЄКТС, отриманих в межах попередньої освітньої програми підготовки молодшого бакалавра (молодшого спеціаліста); не більше ніж 60 кредитів ЄКТС, отриманих за попередньою освітньою програмою фахової передвищої освіти.

Згідно з принципами компетентнісного підходу до здобуття вищої освіти перезарахування результатів раніше складених претендентом дисциплін відповідно до індивідуального навчального плану здійснюється за заявою претендента на підставі [Положення «Про перезарахування навчальних дисциплін і визначення академічної різниці в Національному аерокосмічному університеті ім. М. Є. Жуковського «Харківський авіаційний інститут»»](#) шляхом порівняння: відповідності змісту дисципліни освітньо-професійної програми (ОПП); запланованих результатів навчання з відповідної дисципліни; загального обсягу у годинах і кредитах ЄКТС; форм підсумкового контролю тощо.

3.2 Розподіл освітніх компонент освітньої програми (КОП) за курсами та семестрами

Під час формування переліку дисциплін, практик та атестації враховано вимоги стандартів вищої освіти за спеціальністю 134 «Авіаційна та ракетно-космічна техніка» для першого (бакалаврського) рівня вищої освіти, [положення «Про організацію освітнього процесу у ХАІ»](#) та відповідних нормативних документів.

Практики та/або стажування (за всіма видами) входять до складу обов'язкових навчальних дисциплін. Кількість форм контролю на навчальний рік не перевищує шістнадцять. Аудиторне навантаження становить від 1/3 до 2/3 загального обсягу навантаження.

Розподіл освітніх компонент освітньої програми (КОП) за курсами та семестрами надано у додатку А

3.3 Структурно-логічна схема ОП

Структурно-логічна схема (додаток Б) освітньої програми відображає послідовність вивчення її обов'язкових і вибіркових компонент. Здобувачем вищої освіти обирається індивідуальна траєкторія навчання яка реалізується через обирання вибіркових компонент згідно Положення «Про забезпечення права студентів на вибір навчальних дисциплін».

4 ФОРМА АТЕСТАЦІЇ ЗДОБУВАЧІВ ВИЩОЇ ОСВІТИ

Атестація випускників за освітньо-професійною програмою «Ракетно-космічна техніка» за спеціальністю 134 «Авіаційна та ракетно-космічна техніка» проводиться у формі захисту кваліфікаційної роботи бакалавра та завершується видачою документу встановленого зразка про присудження йому ступеня бакалавра із присвоєнням освітньої кваліфікації: бакалавр з авіаційної та ракетно-космічної техніки.

Атестація здійснюється відкрито і публічно.

5 МАТРИЦЯ ВІДПОВІДНОСТІ ПРОГРАМНИХ КОМПЕТЕНТНОСТЕЙ ОБОВ'ЯЗКОВИМ КОМПОНЕНТАМ ОПП

Програмні компетентності	Компоненти освітньої програми																																				
	OK1	OK2	OK3	OK4	OK5	OK6	OK7	OK8	OK9	OK10	OK11	OK12	OK13	OK14	OK15	OK16	OK17	OK18	OK19	OK20	OK21	OK22	OK23	OK24	OK25	OK26	OK27	OK28	OK29	OK30	OK31	OK32	OK33				
ЗК01		+							+					+										+			+								+		
ЗК02							+																	+						+							
ЗК03																		+			+	+										+			+		
ЗК04			+						+					+			+				+		+				+			+		+			+		
ЗК05																				+	+	+	+												+		
ЗК06									+					+										+			+										
ЗК07									+					+										+				+									
ЗК08			+														+							+						+		+					
ЗК09										+											+		+	+	+										+		
ЗК10									+					+						+		+	+	+			+								+		
ФК01	+			+	+														+				+		+	+	+		+		+						
ФК02					+			+	+		+					+	+							+				+									
ФК03						+				+								+					+	+	+	+	+	+	+		+		+		+		
ФК04											+		+	+										+		+	+	+					+		+		
ФК05				+								+	+	+										+	+	+	+	+	+	+		+			+		
ФК06										+		+										+	+	+								+					
ФК07			+						+					+							+		+	+				+				+		+			
ФК08																		+	+			+	+	+								+					
ФК09																								+	+	+	+	+	+								
ФК10																	+			+			+	+	+	+	+	+	+	+		+		+			

6 МАТРИЦЯ ВІДПОВІДНОСТІ ПРОГРАМНИХ РЕЗУЛЬТАТІВ НАВЧАННЯ (ПРН) ОБОВ'ЯЗКОВИМ КОМПОНЕНТАМ ОПП

Програмні результати навчання	Компоненти освітньої програми																																				
	OK1	OK2	OK3	OK4	OK5	OK6	OK7	OK8	OK9	OK10	OK11	OK12	OK13	OK14	OK15	OK16	OK17	OK18	OK19	OK20	OK21	OK22	OK23	OK24	OK25	OK26	OK27	OK28	OK29	OK30	OK31	OK32	OK33				
ПР01		+					+		+					+								+	+	+			+										
ПР02																		+				+	+									+					
ПР03			+						+					+			+				+			+						+		+					
ПР04									+					+						+				+			+										
ПР05	+	+	+	+	+	+	+	+	+	+	+	+	+	+	+	+	+	+	+	+	+	+	+	+	+	+	+	+	+	+	+	+	+	+	+	+	
ПР06																																				+	
ПР07																			+					+													
ПР08			+						+			+		+									+	+	+		+		+		+		+		+		
ПР09																			+				+	+	+	+	+	+	+	+	+	+	+	+	+	+	
ПР10	+			+			+	+		+		+	+	+	+	+	+	+					+		+	+	+	+	+	+	+	+	+	+	+	+	
ПР11					+											+												+									
ПР12						+				+														+					+		+						
ПР13					+										+	+									+			+									
ПР14						+				+	+																									+	
ПР15													+	+										+		+	+		+	+	+	+	+	+	+	+	+
ПР16	+			+							+		+	+										+		+	+		+	+	+	+	+	+	+	+	+
ПР17																			+				+	+	+				+		+		+		+	+	+
ПР18															+			+				+		+	+	+		+									
ПР19															+	+		+						+	+			+									
ПР20			+									+																						+			
ПР21																								+										+			
ПР22																				+				+	+									+			

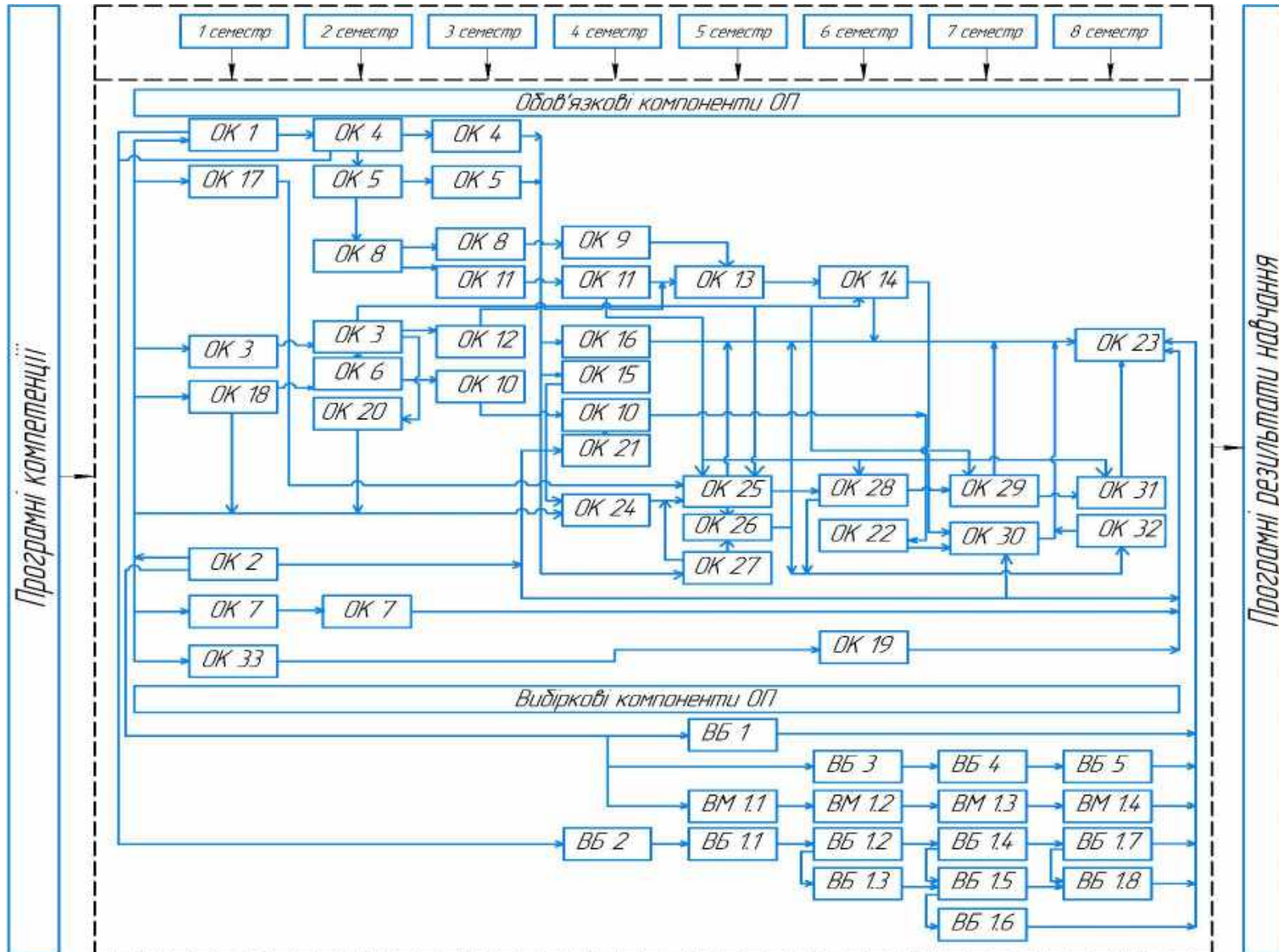
Додаток А
Розподіл освітніх компонент освітньої програми (КОП) за курсами та семестрами

1 курс				2 курс				3 курс				4 курс			
1 семестр		2 семестр		3 семестр		4 семестр		5 семестр		6 семестр		7 семестр		8 семестр	
КОП	кількість кредитів	КОП	кількість кредитів	КОП	кількість кредитів	КОП	кількість кредитів	КОП	кількість кредитів	КОП	кількість кредитів	КОП	кількість кредитів	КОП	кількість кредитів
OK1	5	OK3	5	OK4	5	OK9	2	OK13	5	OK14	2	OK29	3	OK23	9
OK2	3	OK4	5	OK5	5	OK10	3,5	OK25	4	OK19	3	OK30	4	OK31	4
OK3	5	OK5	5	OK8	5	OK11	5	OK26	2	OK22	3			OK32	3
OK7	3	OK6	5,5	OK10	3,5	OK15	3	OK27	4,5	OK28	4				
OK17	5	OK7	3	OK12	5	OK16	3,5								
OK18	4,5	OK8	5	OK11	5	OK21	3								
OK33	3	OK20	3			OK24	6,5								
						<i>BB2</i>	5	<i>BB1</i>	3	<i>BB3</i>	5	<i>BB4</i>	5	<i>BB5</i>	5
								<i>BM1.1</i>	5	<i>BM1.2</i>	5	<i>BM1.3</i>	5	<i>BM1.4</i>	5
								<i>BB1.1</i>	5	<i>BB1.2</i>	4	<i>BB1.4</i>	5,5	<i>BB1.7</i>	3,5
										<i>BB1.3</i>	5,5	<i>BB1.5</i>	4	<i>BB1.8</i>	2
												<i>BB1.6</i>	2		
28,5		31,5		28,5		31,5		28,5		31,5		28,5		31,5	
60				60				60				60			

Всі компоненти (обов'язкові та вибіркові), їх зміст, формування компетентностей (загальних, спеціальних(фахових)) та визначення результатів навчання представлено у робочих програмах дисциплін та/або силабусах на сайті в розділі [«Короткий опис, структура і освітні компоненти освітніх програм і компонентів»](#) (окремо за кожним курсом навчання) освітньо-професійної програми «Ракетно-космічна техніка» спеціальності 134 «Авіаційна та ракетно-космічна техніка»

Додаток Б

СТРУКТУРНО-ЛОГІЧНА СХЕМА ОСВІТНЬО-ПРОФЕСІЙНОЇ ПРОГРАМИ



<p>Національний аерокосмічний університет «Харківський авіаційний інститут»</p>	<p>Освітньо-професійна програма «Ракетно-космічна техніка», галузі знань – 13 «Механічна інженерія», спеціальності 134 «Авіаційна та ракетно-космічна техніка» першого (бакалаврського) рівня вищої освіти, ступеня вищої освіти – бакалавр, кваліфікація – бакалавр з авіаційної та ракетно-космічної техніки</p>	<p>ID – 53758 Стор. 1 Всього сторінок 4</p>
---	--	---

ЛИСТ ОБЛІКУ ВНЕСЕННЯ ЗМІН

Номер зміни	Дата введення в дію	Пояснення до змін
1.	23 вересня 2024 р.	<p>Затвердити зміни до освітньо-професійної програми «Ракетно-космічна техніка» спеціальності 134 «Авіаційна та ракетно-космічна техніка» першого (бакалаврського) рівня вищої освіти для здобувачів усіх курсів та форм навчання, які на ній навчаються. (Додаток А). Підстава: 1) Наказ МОН України від 13.06.2024 № 842 «Про внесення змін до деяких стандартів вищої освіти»; 2) Рішення галузевої навчально-методичної комісії № 1 (протокол №2 від 20.09.2024).</p>
2.	01 вересня 2025 р.	<p>Затвердити оновлення/модернізацію змісту опису вибіркової складової освітньо-професійної програми «Ракетно-космічна техніка» спеціальності 134 «Авіаційна та ракетно-космічна техніка» першого (бакалаврського) рівня вищої освіти, для здобувачів усіх курсів та форм навчання, які на ній навчаються (Додаток Б). Підстава: 1) Положення про організацію освітнього процесу (п.8.2); 2) Положення про розроблення та модернізацію освітніх програм (п.5.1); 3) Постанова Кабінету Міністрів України від 21.06.2024 р. № 734 «Про затвердження Порядку проведення базової загальновійськової підготовки громадян України, які здобувають вищу освіту, та поліцейських» (виконання статті 10¹.Базова загальновійськова підготовка, Закону України «Про військовий обов’язок і військову службу (зі змінами)»); 4) Рішення вченої ради ХАІ (протокол № 11 від 21.05.2025 р.).</p>

<p>Національний аерокосмічний університет «Харківський авіаційний інститут»</p>	<p>Освітньо-професійна програма «Ракетно-космічна техніка», галузі знань – 13 «Механічна інженерія», спеціальності 134 «Авіаційна та ракетно-космічна техніка» першого (бакалаврського) рівня вищої освіти, ступеня вищої освіти – бакалавр, кваліфікація – бакалавр з авіаційної та ракетно-космічної техніки</p>	<p>ID – 53758 Стор. 2 Всього сторінок 4</p>
---	--	---

ДОДАТОК А

Затверджені зміни у

освітньо-професійній програмі «Ракетно-космічна техніка» спеціальності 134 «Авіаційна та ракетно-космічна техніка» галузі знань 13 «Механічна інженерія» першого (бакалаврського) рівня вищої освіти

викладено у такій редакції:

2 ПРОФІЛЬ ОСВІТНЬО-ПРОФЕСІЙНОЇ ПРОГРАМИ

«Ракетно-космічна техніка» зі спеціальності 134 «Авіаційна та ракетно-космічна техніка»

Позицію «Загальні компетентності» пункту 6 – Програмні компетентності доповнити ЗК11 такого змісту:

ЗК11. Здатність ухвалювати рішення та діяти, дотримуючись принципу неприпустимості корупції та будь-яких інших проявів недоброчесності.

5 МАТРИЦЯ ВІДПОВІДНОСТІ ПРОГРАМНИХ КОМПЕТЕНТНОСТЕЙ КОМПОНЕНТАМ ОСВІТНЬО-ПРОФЕСІЙНОЇ ПРОГРАМИ

Ввести до всіх компонент освітньо-професійній програмі «Ракетно-космічна техніка» спеціальності 134 «Авіаційна та ракетно-космічна техніка» першого (бакалаврського) рівня вищої освіти, для здобувачів усіх курсів та форм навчання, які на ній навчаються загальну компетентність ЗК11. Здатність ухвалювати рішення та діяти, дотримуючись принципу неприпустимості корупції та будь-яких інших проявів не доброчесності.

Національний аерокосмічний університет «Харківський авіаційний інститут»	Освітньо-професійна програма «Ракетно-космічна техніка», галузі знань – 13 «Механічна інженерія», спеціальності 134 «Авіаційна та ракетно-космічна техніка» першого (бакалаврського) рівня вищої освіти, ступеня вищої освіти – бакалавр, кваліфікація – бакалавр з авіаційної та ракетно-космічної техніки	ID – 53758 Стор. 3 Всього сторінок 4
--	---	--

ДОДАТОК Б

Затверджені зміни у
освітньо-професійній програмі «Ракетно-космічна техніка»
спеціальності 134 «Авіаційна та ракетно-космічна техніка»
галузі знань 13 «Механічна інженерія»
першого (бакалаврського) рівня вищої освіти
викладено у такій редакції:

3 ПЕРЕЛІК КОМПОНЕНТ ОСВІТНЬО-ПРОФЕСІЙНОЇ ПРОГРАМИ (КОП) ТА ЇХ ЛОГІЧНА ПОСЛІДОВНІСТЬ

3.1 Перелік компонент ОП

Ввести зміни в перелік компонент ОПП та вважати:

Код КОП	Компоненти освітньо-професійної програми (навчальні дисципліни, курсові проекти (роботи), практики, атестація (кваліфікаційна робота, атестаційний екзаме́н)	Кількість кредитів	Форма підсумкового контролю	Семестр
1	2	3	4	5
Обов'язкові компоненти ОПП				
	OK1-OK23 – залишити без змін			
OK24	Загальна будова РКТ	3,5	іспит	4
	OK25-OK33 – залишити без змін			
Загальний обсяг обов'язкових компонент:		162,5		
Вибіркові компоненти ОПП				
Вибірковий блок дисциплін Minor*				
BK1	Minor. Дисципліна 1	5	іспит	5
BK2	Minor. Дисципліна 2	5	іспит	6
BK3	Minor. Дисципліна 3	5	іспит	7
BK4	Minor. Дисципліна 4	5	іспит	8
Окремі вибіркові дисципліни				
BK5	Математично-технічний блок на вибір**	5	іспит	4
BK6	Військово-патріотична підготовка***	3	діф.залік	4
BK7	Дисципліна індивідуального вибору 1**	5	іспит	6
BK8	Дисципліна індивідуального вибору 2**	5	іспит	7
BK9	Дисципліна індивідуального вибору 3**	5	іспит	8
Вибірковий блок дисциплін професійного спрямування Major***				
BK10.1	Major. Дисципліна 5.1	5	іспит	5
BK11.1	Major. Дисципліна 6.1	4	іспит	6
BK11.2	Major. Дисципліна 6.2	5,5	іспит	6
BK12.1	Major. Дисципліна 7.1	5,5	іспит	7
BK12.2	Major. Дисципліна 7.2	4	іспит	7
BK12.3	Major. Дисципліна 7.3	2	діф.залік	7
BK13.1	Major. Дисципліна 8.1	3,5	залік	8
BK13.2	Major. Дисципліна 8.2	2	діф.залік	8
Вибірковий комплекс, що забезпечує соціальні навички (Soft skills)*				
BK14	Формування системного наукового світогляду	3	залік	5
Загальний обсяг вибіркових компонентів:		77,5		
ЗАГАЛЬНИЙ ОБСЯГ ОСВІТНЬО-ПРОФЕСІЙНОЇ ПРОГРАМИ		240		

Національний аерокосмічний університет «Харківський авіаційний інститут»	Освітньо-професійна програма «Ракетно-космічна техніка», галузі знань – 13 «Механічна інженерія», спеціальності 134 «Авіаційна та ракетно-космічна техніка» першого (бакалаврського) рівня вищої освіти, ступеня вищої освіти – бакалавр, кваліфікація – бакалавр з авіаційної та ракетно-космічної техніки	ID – 53758 Стор. 4 Всього сторінок 4
--	---	--

Додаток А – освітньо-професійної програми «Ракетно-космічна техніка»

Розподіл освітніх компонент освітньої програми (КОП) за курсами та семестрами

Ввести зміни та вважати:

1 курс				2 курс				3 курс				4 курс			
1 семестр		2 семестр		3 семестр		4 семестр		5 семестр		6 семестр		7 семестр		8 семестр	
КОП	кількість кредитів	КОП	кількість кредитів	КОП	кількість кредитів	КОП	кількість кредитів	КОП	кількість кредитів	КОП	кількість кредитів	КОП	кількість кредитів	КОП	кількість кредитів
OK1	5	OK3	5	OK4	5	OK9	2	OK13	5	OK14	2	OK29	3	OK23	9
OK2	3	OK4	5	OK5	5	OK10	3,5	OK25	4	OK19	3	OK30	4	OK31	4
OK3	5	OK5	5	OK8	5	OK11	5	OK26	2	OK22	3			OK32	3
OK7	3	OK6	5,5	OK10	3,5	OK15	3	OK27	4,5	OK28	4				
OK17	5	OK7	3	OK12	5	OK16	3,5								
OK18	4,5	OK8	5	OK11	5	OK21	3								
OK33	3	OK20	3			OK24	3,5								
						BK5	5	BK1	5	BK2	5	BK3	5	BK4	5
						BK6	3	BK14	3	BK7	5	BK8	5	BK9	5
								BK10.1	5	BK11.1	4	BK12.1	5,5	BK13.1	3,5
										BK11.2	5,5	BK12.2	4	BK13.2	2
												BK12.3	2		
28,5		31,5		28,5		31,5		28,5		31,5		28,5		31,5	
60				60				60				60			

Всі компоненти (обов'язкові та вибіркові), їх зміст, формування компетентностей (загальних, спеціальних(фахових)) та визначення результатів навчання представлено у силабусах навчальних дисциплін на сайті в розділі «Короткий опис, структура і освітні компоненти освітніх програм і компонентів» (окремо за кожним курсом навчання) освітньо-професійної програми «Ракетно-космічна техніка» спеціальності 134 «Авіаційна та ракетно-космічна техніка»

<https://khai.edu.ua/education/osvitni-programi-i-komponenti/osvitni-programi-bakalavriv/raketno-kosmichna-tehnika/>