

МІНІСТЕРСТВО ОСВІТИ І НАУКИ УКРАЇНИ
Національний аерокосмічний університет ім. М.Є. Жуковського
«Харківський авіаційний інститут»

ЗАТВЕРДЖЕНО

вченою радою

Національного аерокосмічного
університету ім. М.Є. Жуковського
«Харківський авіаційний інститут»
«29» грудня 2022 р., протокол № 5
наказ № 244 від 30.12.2022 р.

ОСВІТНЬО-ПРОФЕСІЙНА ПРОГРАМА

Геодезія та землеустрій

Рівень вищої освіти – перший (бакалаврський)
галузі знань 19 Архітектура та будівництво
Спеціальність 193 Геодезія та землеустрій

Кваліфікація: Бакалавр з геодезії та землеустрою

(із змінами, внесеними згідно із рішеннями
вченої ради «ХАІ» протокол № 10 від 17.04.2024 р.)

Освітня програма вводиться в дію
з «01» вересня 2024 р.

В. о. ректора Національного
аерокосмічного університету
ім. М.Є. Жуковського
«Харківський авіаційний інститут»

Олексій ЛИТВИНОВ
наказ № 172 від 18.04.2024 р.






Харків 2024 р.

ПЕРЕДМОВА

Освітньо-професійну програму «Геодезія та землеустрій» для підготовки здобувачів першого (бакалаврського) рівня вищої освіти за спеціальністю 193 «Геодезія та землеустрій» в Національному аерокосмічному університеті ім. М. Є. Жуковського «Харківський авіаційний інститут» переглянуто у зв'язку із модернізацією структури вибіркової компоненти освітньої програми й оновленням змісту її опису (затверджено рішенням вченої ради «ХАІ» протокол № 10 від 17.04.2024 р.

Оновлення/модернізація освітньо-професійної програми «Геодезія та землеустрій» проведено групою забезпечення ОПП Національного аерокосмічного університету ім. М. Є. Жуковського «Харківський авіаційний інститут» у складі:

- 1 Керівник (гарант) освітньої програми Сухомлин Л.В. – канд. екон. наук, доцент, доцент кафедри геоінформаційних технологій та космічного моніторингу Землі 
- 2 Члени групи: Даншина С.Ю. – д-р техн. наук, доцент, професор кафедри геоінформаційних технологій та космічного моніторингу Землі 
- 3 Гребень О.С. – канд. техн. наук, доцент кафедри геоінформаційних технологій та космічного моніторингу Землі 

Рецензії-відгуки зовнішніх стейкхолдерів додаються

Ця освітньо-професійна програма не може бути повністю або частково відтворена, тиражована та розповсюджена без дозволу Національного аерокосмічного університету ім. М. Є. Жуковського «Харківський авіаційний інститут»

ВСТУП

Відповідно до ст. 1 «Основні терміни та їх визначення» Закону України «Про вищу освіту» від 01.07.2014 р. № 1556-VII (зі змінами) освітня програма – система освітніх компонентів на відповідному рівні вищої освіти в межах спеціальності, що визначає вимоги до рівня освіти осіб, які можуть розпочати навчання за цією програмою, перелік навчальних дисциплін і логічну послідовність їх вивчення, кількість кредитів ЄКТС, необхідних для виконання цієї програми, а також очікувані результати навчання (компетентності), якими повинен оволодіти здобувач відповідного ступеня вищої освіти.

Освітня програма використовується під час:

- акредитації освітньої програми, інспектування освітньої діяльності за спеціальністю та спеціалізацією;
- розроблення навчального плану, програм навчальних дисциплін і практик;
- розроблення засобів діагностики якості вищої освіти;
- визначення змісту навчання в системі перепідготовки та підвищення кваліфікації;
- професійної орієнтації здобувачів фаху.

Освітньо-професійна програма враховує вимоги Закону України «Про вищу освіту» від 01.07.2014 р. № 1556-VII (зі змінами), Постанову Кабінету Міністрів України «Про затвердження Національної рамки кваліфікацій» від 23.11.2011 р. № 1341 (зі змінами), Стандарт вищої освіти за спеціальністю 193 «Геодезія та землеустрій» (наказ МОН України №517 від 11.05.2021 р.) і встановлює:

- обсяг та термін навчання бакалаврів;
- загальні компетентності;
- фахові компетентності;
- програмні результати навчання;
- перелік та обсяг навчальних дисциплін для опанування компетентностей освітньо-професійної програми;
- вимоги до структури навчальних дисциплін.

Освітньо-професійна програма використовується для:

- складання навчальних планів та робочих навчальних планів;
- формування індивідуальних планів здобувачів;
- формування робочих програм/силабусів навчальних дисциплін, практик;
- визначення інформаційної бази для формування засобів діагностики;
- акредитації освітньо-професійної програми;
- внутрішнього і зовнішнього контролю якості підготовки фахівців;
- атестації бакалаврів за освітньо-професійною програмою «Геодезія та землеустрій» зі спеціальності 193 «Геодезія та землеустрій».

Користувачі освітньо-професійної програми:

- здобувачі вищої освіти, які навчаються в ХАІ;
- науково-педагогічні працівники, які здійснюють підготовку здобувачів за освітньо-професійною програмою «Геодезія та землеустрій» зі спеціальності 193 «Геодезія та землеустрій»;
- екзаменаційна комісія спеціальності 193 «Геодезія та землеустрій» першого (бакалаврського) рівня вищої освіти ХАІ;
- приймальна комісія ХАІ.

Кафедри ХАІ, які залучені для підготовки фахівців ступеня бакалавра за освітньо-професійною програмою «Геодезія та землеустрій» зі спеціальності 193 «Геодезія та землеустрій» керуються цією програмою для складання НМКД, навчальних планів, тощо.

1 НОРМАТИВНІ ПОСИЛАННЯ

Освітньо-професійна програма розроблена на основі таких нормативних документів і рекомендацій:

1.1 Закон України «Про вищу освіту». № 1556-УП від 01.07.2014(зі змінами).

1.2 Постанова Кабінету Міністрів України «Про затвердження Національної рамки кваліфікацій» від 23.11.2011 р. № 1341 (зі змінами).

1.3 Стандарт вищої освіти за спеціальністю 193 «Геодезія та землеустрій» для першого (бакалаврського) рівня вищої освіти (наказ МОН України відвід 11.05.2021 р., №517).

1.4 Постанова Кабінету Міністрів України «Про затвердження переліку галузей знань і спеціальностей, за якими здійснюється підготовка здобувачів вищої освіти» від 29.04.2015 № 266.

1.5 Постанова Кабінету Міністрів України «Про затвердження Положення про порядок реалізації права на академічну мобільність» від 12.08.2015 р. № 579.

1.6 Методичні рекомендації щодо розроблення стандартів вищої освіти, (наказ МОН України № 600 від 01.06.2017 р.) схвалені сектором вищої освіти Науково-методичної Ради Міністерства освіти і науки України (зі змінами).

1.7 Положення «Про організацію освітнього процесу» Національного аерокосмічного університету ім. М. Є. Жуковського «Харківський авіаційний інститут».

1.8 A Tuning Guide to Formulating Degree Programme Profiles Including Programme Competences and Programme Learning Outcomes. -Bilbao, Groningen and The Hague, 2010.

1.9 A TUNING-AHELO conceptual framework of expected/desired learning outcomes in engineering. OECD Education Working Papers, No. 60, OECD Publishing 2011 –<http://dx.doi.org/10.1787/5kghtchn8mbn-en>

1.10 Розроблення освітніх програм. Методичні рекомендації / Авт.: В.М. Захарченко, В.І. Луговий, Ю.М. Рашкевич, Ж.В. Таланова / За ред. В.Г. Кременя. – К. : ДП «НВЦ «Пріоритети», 2014. – 120 с.

1.11 Наказ МОН України «Про особливості запровадження переліку галузей знань і спеціальностей, за якими здійснюється підготовка здобувачів вищої освіти, затвердженого постановою Кабінету Міністрів України від 29 квітня 2015 року № 266» від 06.11.2015 № 1151.

1.12 Класифікація видів економічної діяльності: ДК 009:2010. – Чинний від 01.01.2012. – (Національний класифікатор України).

1.13 Класифікатор професій: ДК 003:2010. – Чинний від 01.11.2010. – (Національний класифікатор України).

1.14 Національний освітній глосарій: вища освіта / 2-е вид., перероб. і доп. / Авт.-уклад.: В.М. Захарченко, С.А. Калашнікова, В.І. Луговий, А.В. Ставицький, Ю.М. Рашкевич, Ж.В. Таланова / За ред. В.Г. Кременя. – К.: ТОВ «Видавничий дім «Плеяди», 2014. – 100 с.

**2 ПРОФІЛЬ ОСВІТНЬО-ПРОФЕСІЙНОЇ ПРОГРАМИ
«ГЕОДЕЗІЯ ТА ЗЕМЛЕУСТРІЙ»
ЗІ СПЕЦІАЛЬНОСТІ 193 «ГЕОДЕЗІЯ ТА ЗЕМЛЕУСТРІЙ»**

1 – Загальна інформація	
Повна назва ЗВО та структурного підрозділу	Національний аерокосмічний університет ім. М. Є. Жуковського «Харківський авіаційний інститут» Кафедра геоінформаційних технологій та космічного моніторингу Землі National Aerospace University M.E. Zhukovsky "Kharkiv Aviation Institute", Department of Geoinformation Technologies and Space Monitoring of the Earth
Ступінь вищої освіти	Ступінь вищої освіти – бакалавр Bachelor's Degree
Галузь знань, спеціальність та назва кваліфікації	Галузь знань: 19 Архітектура та будівництво Field of study: 19 Architecture and Construction Спеціальність: 193 Геодезія та землеустрій Program Subject Area: 193 Geodesy and Land Management Кваліфікація: бакалавр із геодезії та землеустрою Qualification: Bachelor in Geodesy and Land Management
Офіційна назва ОПП	Геодезія та землеустрій Geodesy and Land Management»
Тип диплому та обсяг ОПП	Диплом бакалавра, одиничний, термін навчання 3 роки 10 місяців: – на базі повної загальної середньої освіти – 240 кредитів ЄКТС. – на базі освітнього ступеня фаховий молодший бакалавр, молодший бакалавр (освітньо-кваліфікаційний рівень «Молодший спеціаліст») – 240 кредитів ЄКТС. ХАІ визнає та перезараховує не більше ніж 60 кредитів ЄКТС, отриманих в межах попередньої освітньої програми підготовки фахового молодшого бакалавра, молодшого бакалавра (молодшого спеціаліста).
Наявність акредитації	Сертифікат про акредитацію: Серія УД № 21009532 виданий 01.08.2019 р., протокол № 137 (наказ МОН України від 09 липня 2019 р № 944) Термін дії 01.07.2029 р. Оновлення або модернізація освітньої програми здійснюється відповідно до розділу 5 Положення «Про розроблення та модернізацію освітніх програм в ХАІ».
Цикл/рівень	НРК України – 6 рівень, FQ-EHEA – перший цикл, EQF-LLL – 6 рівень
Передумови	Особа має право здобувати ступінь бакалавра за умови наявності повної загальної середньої освіти та/або ступеня фаховий молодший бакалавр, молодший бакалавр (освітньо-кваліфікаційний рівень «Молодший спеціаліст») в порядку, визначеному законодавством.
Мова(и) викладання	Мовою викладання є державна мова. З метою створення умов для міжнародної академічної мобільності може бути прийнято рішення про викладання однієї чи декількох дисциплін англійською та/або іншими іноземними мовами.
Інтернет-адреса постійного розміщення опису ОПП	https://khai.edu/profil-osvitno-profesijnoi-programi-geodezia-ta-zemleustrij-id-56606
2 – Мета освітньої програми	
Підготовка висококваліфікованих фахівців (бакалаврів) у галузі геодезії та землеустрою та у сферах авіації, космонавтики, машинобудуванні, інформаційних технологій, а також в суміжних галузях, компетентності яких відповідають сучасним вимогам роботодавців та перспективі роботи на ринку праці.	
3 – Характеристика освітньо-професійної програми	
Предметна область	Об'єкти вивчення та діяльності: об'єкти землеустрою, топографо-геодезичної та картографічної діяльності, державних кадастрів та інших геоінформаційних систем; методи, технології та обладнання збору й аналізу геопросторових даних, їхнього відображення на картах і планах; спостереження за зміною стану об'єктів у просторі і часі.

	<p>Цілі навчання: формування у здобувачів вищої освіти здатності до розв'язання складних спеціалізованих задач геодезії та землеустрою.</p> <p>Теоретичний зміст предметної області: поняття, концепції, принципи, способи, методи топографо-геодезичної і картографічної діяльності, землеустрою, моніторингу, охорони земель, оцінки земель і нерухомого майна; інженерно-геодезичних вишукувань і створення геопросторових даних;</p> <p>Методи, методики та технології: методи збору, опрацювання, аналізу, зберігання, відображення, інтерпретації геопросторових даних; методики польових, камеральних, дистанційних досліджень; технології геодезичних вимірювань і вишукувань, землевпорядного проектування, геоінформаційні технології.</p> <p>Інструменти та обладнання: інструменти, прилади, обладнання, устаткування та програмне забезпечення, необхідне для розв'язання задач геодезії та землеустрою.</p>
Орієнтація ОП	Освітньо-професійна програма
Основний фокус ОПП	Загальна освіта у галузі архітектура та будівництво за спеціальністю «Геодезія та землеустрій». Програма містить дисципліни загальної та професійної підготовки, що мають інтегральний характер, змістовно спрямовані навчальні дисципліни обов'язкового і вільного вибору здобувачів для забезпечення підготовки фахівців у сфері розроблення сучасних моделей, методів, алгоритмів, технологій, процесів і способів отримання, збереження, обробки, аналізу та представлення геоданих на основі системної методології з метою розв'язання складних спеціалізованих задач та практичних проблем в геодезії та землеустрою у професійній діяльності або в процесі навчання
Особливості програми	Програма забезпечує вивчення сучасних моделей, методів, алгоритмів, технологій, процесів та способів отримання, збереження, обробки, аналізу та представлення геоданих на основі системної методології й практичних проблем в геодезії та землеустрої та набуття базових знань та компетентностей у сфері геодезії та землеустрої галузі архітектура та будівництво з урахуванням специфіки аерокосмічної галузі.
4 – Придатність випускників до працевлаштування та подальшого навчання	
Придатність до працевлаштування	Бакалавр може обіймати в галузі геодезії, землеустрою і геоінформаційних технологій наступні первинні посади: техніка геодезиста, картографа, фотограмметриста, землевпорядника, геокодера, геоінформатика, ГІС спеціаліста, програміста геоінформаційних систем та ін.
Подальше навчання	Здобуття освіти за освітніми програмами другого (магістерського) рівня вищої освіти. Набуття додаткових кваліфікацій в системі освіти дорослих.
5 – Викладання та оцінювання	
Викладання та навчання	Студентське-центроване навчання, самонавчання, проблемно-орієнтоване навчання спрямоване на розвиток критичного і творчого мислення, навчання через лабораторну практику, дуальну, дистанційну освіту тощо. Лекції, мультимедійні лекції, лабораторні роботи, семінари, практичні заняття в малих групах, самостійна робота на основі підручників та конспектів, консультації із викладачами, підготовка кваліфікаційної роботи.
Оцінювання	Письмові іспити, звіти з практик, презентації, поточний (модульний) контроль, кваліфікаційна робота та її захист.
6 – Програмні компетентності	
Інтегральна компетентність	Здатність розв'язувати складні спеціалізовані задачі геодезії та землеустрою
Загальні компетентності (ЗК)	<p>ЗК1. Здатність вчитися й оволодівати сучасними знаннями.</p> <p>ЗК2. Здатність застосовувати знання у практичних ситуаціях.</p> <p>ЗК3. Здатність планувати та управляти часом.</p> <p>ЗК4. Здатність спілкуватися державною мовою як усно, так і письмово.</p> <p>ЗК5. Здатність спілкуватися іноземною мовою.</p> <p>ЗК6. Здатність використовувати інформаційні та комунікаційні технології.</p> <p>ЗК7. Здатність працювати автономно.</p> <p>ЗК8. Здатність працювати в команді.</p>

	<p>ЗК9. Здатність до міжособистісної взаємодії.</p> <p>ЗК10. Здатність здійснювати безпечну діяльність.</p> <p>ЗК11. Усвідомлення рівних можливостей та гендерних проблем.</p> <p>ЗК12. Здатність реалізувати свої права та обов'язки як члена суспільства; усвідомлення цінності громадянського (вільного демократичного) суспільства і необхідності його сталого розвитку, верховенства права, прав та свобод людини і громадянина в Україні.</p> <p>ЗК13. Здатність зберігати, примножувати моральні, культурні, наукові цінності і досягнення суспільства на основі розуміння історії, закономірностей розвитку предметної області, її місця в загальній системі знань про природу й суспільство, а також в розвитку суспільства, техніки і технологій, використовувати різні види та форми рухової активності для відпочинку та ведення здорового способу життя.</p>
<p>Спеціальні (фахові, предметні) компетентності (СК)</p>	<p>СК1 – здатність застосовувати фундаментальні знання для аналізу явищ природного і техногенного походження при виконанні професійних завдань у сфері геодезії та землеустрою.</p> <p>СК2 – здатність застосовувати теорії, принципи, методи фізико-математичних, природничих, соціально-економічних, інженерних наук при виконанні завдань геодезії та землеустрою.</p> <p>СК3 – здатність застосовувати нормативно-правові акти, нормативно-технічні документи, довідкові матеріали у професійній діяльності.</p> <p>СК4 – здатність обирати та використовувати ефективні методи, технології та обладнання для здійснення професійної діяльності у сфері геодезії та землеустрою.</p> <p>СК5 – здатність застосовувати сучасне інформаційне, технічне і технологічне забезпечення для вирішення складних питань геодезії та землеустрою.</p> <p>СК6 – здатність виконувати дистанційні, наземні, польові та камеральні дослідження, інженерні розрахунки з опрацювання результатів досліджень, оформляти результати досліджень, готувати звіти при вирішенні завдань геодезії та землеустрою.</p> <p>СК7 – здатність збирати, оновлювати, опрацьовувати, критично оцінювати, інтерпретувати, зберігати, оприлюднювати і використовувати геопросторові дані та метадані щодо об'єктів природного і техногенного походження.</p> <p>СК8 – здатність здійснювати професійну діяльність у сфері геодезії та землеустрою з урахуванням вимог професійної і цивільної безпеки, охорони праці, соціальних, екологічних, етичних, економічних аспектів.</p> <p>СК9 – здатність застосовувати інструменти, прилади, обладнання, устаткування при виконанні завдань геодезії та землеустрою.</p> <p>СК10 – здатність здійснювати моніторинг та оцінку земель.</p> <p>СК11 – здатність здійснювати геодезичний моніторинг земної поверхні, природних об'єктів, інженерних споруд.</p> <p>СК12 – здатність проводити технічний контроль та оцінювати якість топографо-геодезичної та картографічної продукції.</p> <p>СК13 – здатність розробляти документацію із землеустрою та з оцінки земель, кадастрову документацію, наповнювати даними державний земельний, містобудівний та інші кадастри.</p> <p>СК14 – здатність проектувати об'єктно-реляційні бази геоданих, використовувати мову SQL для її створення, модифікацій та управління</p> <p>СК15 – здатність розробляти підсистеми прийняття рішень для впровадження їх в існуючі геоінформаційні системами за допомогою мов програмування Python та Java Script.</p>
<p>7 – Нормативний зміст підготовки сформульований у термінах результатів навчання</p>	
<p>РН1 – вільно спілкуватися в усній та письмовій формах державною та іноземною мовами з питань професійної діяльності.</p> <p>РН2 – організовувати і керувати професійним розвитком осіб і груп.</p> <p>РН3 – доносити до фахівців і нефахівців інформацію, ідеї, проблеми, рішення, власний досвід та аргументацію.</p> <p>РН4 – знати та застосовувати у професійній діяльності нормативно-правові акти, нормативно-технічні документи, довідкові матеріали в сфері геодезії та землеустрою і суміжних галузей.</p>	

PH5 – застосовувати концептуальні знання природничих і соціально-економічних наук при виконанні завдань геодезії та землеустрою.

PH6 – знати історію та особливості розвитку геодезії та землеустрою, їх місце в загальній системі знань про природу і суспільство.

PH7 – виконувати обстеження і вишукувальні, топографо-геодезичні, картографічні, проектні та проектно-вишукувальні роботи при виконанні професійних завдань з геодезії та землеустрою.

PH8 – брати участь у створенні державних геодезичних мереж та спеціальних інженерно-геодезичних мереж, організовувати та виконувати топографічні та кадастрові знімання, геодезичні вимірювання, інженерно-геодезичні вишукування для проектування, будівництва та експлуатації об'єктів будівництва.

PH9 – збирати, оцінювати, інтерпретувати та використовувати геопросторові дані, метадані щодо об'єктів природного і техногенного походження, застосовувати статистичні методи їхнього аналізу для розв'язання спеціалізованих задач у сфері геодезії та землеустрою.

PH10 – обирати і застосовувати інструменти, обладнання, устаткування та програмне забезпечення, які необхідні для дистанційних, наземних, польових і камеральних досліджень у сфері геодезії та землеустрою.

PH11 – організовувати та виконувати дистанційні, наземні, польові і камеральні роботи в сфері геодезії та землеустрою, оформляти результати робіт, готувати відповідні звіти.

PH12 – розробляти документацію із землеустрою, кадастрову документацію і документацію з оцінки земель із застосуванням комп'ютерних технологій, геоінформаційних систем та цифрової фотограмметрії, наповнювати даними державний земельний, містобудівний та інші кадастри.

PH13 – планувати і виконувати геодезичні, топографічні та кадастрові знімання, опрацьовувати отримані результати у геоінформаційних системах.

PH14 – планувати складну професійну діяльність, розробляти і реалізовувати проекти у сфері геодезії та землеустрою за умов ресурсних та інших обмежень.

PH15 – розробляти і приймати ефективні рішення щодо професійної діяльності у сфері геодезії та землеустрою, у тому числі за умов невизначеності.

PH16 – використовувати навичок програмування для вирішення прикладних завдань геодезії, землеустрою та суміжних наук.

PH17 – розробляти структури баз геоданих і геоінформаційних систем в сферах муніципалітету, торгівлі, військової справи тощо.

8 – Ресурсне забезпечення реалізації програми

Кадрове забезпечення	Кадрове забезпечення формується за рахунок науково-педагогічних працівників кафедри геоінформаційних технологій та космічного моніторингу Землі, склад якої сформований з достатньої кількості докторів технічних наук, професорів, кандидатів технічних та економічних наук, доцентів, старших викладачів. До викладання навчальних дисциплін залучаються також науково-педагогічні працівники інших кафедр Національного аерокосмічного університету ім. М. Є. Жуковського «ХАІ». Науково-педагогічні працівники залучені до реалізації освітньої програми, відповідають вимогам щодо забезпечення провадження освітньої діяльності у сфері вищої освіти згідно з діючим законодавством України (Постанова Кабінету Міністрів України «Про затвердження Ліцензійних умов провадження освітньої діяльності закладів освіти» від 30.12.2015 р. №1187 зі змінами).
Матеріально-технічне забезпечення	Матеріально-технічне забезпечення відповідає вимогам щодо забезпечення провадження освітньої діяльності у сфері вищої освіти згідно з діючим законодавством України (Постанова Кабінету Міністрів України «Про затвердження Ліцензійних умов провадження освітньої діяльності закладів освіти» від 30.12.2015 р. №1187 зі змінами) і забезпечує проведення всіх видів навчальних занять, що передбачені навчальним планом. Навчання проводиться в аудиторіях кафедри геоінформаційних технологій та космічного моніторингу Землі, які входять до складу факультету ракетно-космічної техніки Національного аерокосмічного університету ім. М. Є. Жуковського «ХАІ».

Інформаційне та навчально-методичне забезпечення	Відповідно до Ліцензійних умов провадження освітньої діяльності у сфері вищої освіти згідно з діючим законодавством України (Постанова Кабінету Міністрів України «Про затвердження Ліцензійних умов провадження освітньої діяльності закладів освіти» від 30.12.2015 р. №1187 зі змінами) включає в себе бібліотечні ресурси (https://library.khai.edu/), електронні навчальні ресурси, сайт Національного аерокосмічного університету ім. М. Є. Жуковського «ХАІ» (https://khai.edu/), на якому розмішена основна інформація щодо освітньої діяльності та освітньо-професійної програми. Дистанційне навчання здійснюється з використанням системи дистанційного навчання MENTOR (https://mentor.khai.edu/).
9 – Академічна мобільність	
Національна кредитна мобільність	На основі двосторонніх договорів між Національним аерокосмічним університетом ім. М. Є. Жуковського «Харківський авіаційний інститут» і технічними закладами України.
Міжнародна кредитна мобільність	На основі двостороннього договору укладена угода про отримання подвійного диплома бакалавра між Національним аерокосмічним університетом ім. М. Є. Жуковського «Харківський авіаційний інститут» і навчальними закладами вищої освіти країн-партнерів.
Навчання іноземних здобувачів ВО	Навчання здійснюється державною мовою. У певних випадках може бути прийнято рішення про викладання однієї чи декількох дисциплін англійською та/або іншими іноземними мовами.

3 ПЕРЕЛІК КОМПОНЕНТ ОСВІТНЬО-ПРОФЕСІЙНОЇ ПРОГРАМИ (КОП) ТА ЇХ ЛОГІЧНА ПОСЛІДОВНІСТЬ

3.1 Перелік компонент ОП

Код КОП	Компоненти освітньої програми (навчальні дисципліни, курсові проекти (роботи), практики, кваліфікаційна робота)	Кількість кредитів	Форма підсумкового контролю
1	2	3	4
Обов'язкові компоненти ОП			
ОК1	Українська мова за професійним спілкуванням	2	залік
ОК2	Іноземна мова	3	залік
ОК3	Іноземна мова	3	диф. залік
ОК4	Право	2	залік
ОК5	Філософія	3	залік
ОК6	Вища математика	5	іспит
ОК7	Прикладні основи фізико-математичних наук	5	іспит
ОК8	Ґрунтознавство з основами агрохімії	3	залік
ОК9	Геодезія	6	іспит
ОК10	Геодезія	5,5	іспит
ОК11	Геодезія (КР)	2	диф. залік
ОК12	Геологія та геоморфологія	5	іспит
ОК13	Алгоритмічні основи геоматики і системології	5,5	іспит
ОК14	Алгоритмічні основи геоматики і системології	4,5	іспит
ОК15	Земельне право	4,5	іспит
ОК16	Картографія	5,5	іспит
ОК17	Супутникова геодезія	4,5	іспит
ОК18	Фотограмметрія та дистанційне зондування	6,5	іспит
ОК19	Фотограмметрія та дистанційне зондування (КР)	2	диф. залік
ОК20	Вища геодезія	3,5	іспит
ОК21	Інженерна геодезія з основами математичної обробки геодезичних вимірів	4	іспит
ОК22	GPS-технології	4,5	іспит
ОК23	Моніторинг земель та інженерних споруд	4,5	залік
ОК24	Землеустрій	4,5	іспит
ОК25	Землеустрій (КП)	2	диф. залік
ОК26	Земельний кадастр	6	іспит
ОК27	Геоінформаційні системи і бази даних	6	іспит
ОК28	Технології геоінформаційних систем	6	іспит
ОК29	Технології геоінформаційних систем (КП)	2	диф. залік
ОК30	Проектування баз геоданих	5	іспит
ОК31	ГІС аналіз	5	іспит
ОК32	ГІС аналіз (КП)	2	диф. залік
ОК33	Програмування прикладних ГІС задач	5,5	іспит
ОК34	Програмування прикладних ГІС задач (КП)	2	диф. залік
ОК35	Організація і управління геодезичними та земельно-кадастровими роботами	4	залік
ОК36	Основи просторового планування	3,5	іспит
ОК37	Галузеві кадастри	4	іспит
ОК38	Грошова оцінка земель	4,5	іспит
ОК39	Навчальна практика	3	залік
ОК40	Ознайомча практика	3	залік
ОК41	Виробнича практика	3	залік
ОК42	Комплексна практика з геодезії, землеустрою та кадастру	6	залік
ОК43	Кваліфікаційна робота бакалавра	9	атестація
Загальний обсяг обов'язкових компонент:		180	

Код КОП	Компоненти освітньої програми (навчальні дисципліни, курсові проекти (роботи), практики, кваліфікаційна робота)	Кількість кредитів	Форма підсумкового контролю
1	2	3	4
ВИБІРКОВІ КОМПОНЕНТИ ОП			
Вибірковий блок дисциплін Minor*			
ВБ1	Minor. Дисципліна 1	5	іспит
ВБ2	Minor. Дисципліна 2	5	іспит
ВБ3	Minor. Дисципліна 3	5	іспит
ВБ4	Minor. Дисципліна 4	5	іспит
Окремі вибіркові дисципліни			
ВБ5	Математично-технічний блок на вибір**	5	іспит
ВБ6	Дисципліна індивідуального вибору за фахом 1***	5	іспит
ВБ7	Дисципліна індивідуального вибору за фахом 2***	5	іспит
ВБ8	Дисципліна індивідуального вибору за фахом 3***	5	іспит
ВБ9	Дисципліна індивідуального вибору за фахом 4***	5	іспит
ВБ10	Дисципліна індивідуального вибору 1**	5	іспит
ВБ11	Дисципліна індивідуального вибору 2**	5	іспит
ВБ12	Дисципліна індивідуального вибору 3**	5	іспит
Загальний обсяг вибірових компонент:		60	
ЗАГАЛЬНИЙ ОБСЯГ ОСВІТНЬОЇ ПРОГРАМИ		240	

*Загальноуніверситетський блок, в якому блоки дисциплін для вибору пропонують кафедри Університету, що направлені на опанування і поглиблення певних компетентностей та результатів навчання, які можуть передбачати здобуття часткової професійної кваліфікації. До складу кожного блоку Minor входять чотири послідовних освітніх компоненти обсягом п'ять кредитів кожна. Здобувач може обрати будь-який блок дисциплін Minor. Блоки дисциплін Minor можуть оновлюватися за рішенням галузевої НМК.

** Здобувач обирає одну дисципліну із запропонованих у переліках освітніх компонент ВБ5 та ВБ10-ВБ12, які пропонують кафедри Університету відповідно до напрямів своєї діяльності у рамках науково-методичних комісій Університету, що направлені на опанування і поглиблення певних компетентностей та результатів навчання. Переліки складових освітніх компонент ВБ5 та ВБ10-ВБ12 можуть збільшуватися і оновлюватися за рішенням галузевої НМК.

***Здобувач обирає одну дисципліну із запропонованих у переліках освітніх компонент ВБ6-ВБ9, які пропонують кафедри Університету відповідно до напрямів своєї діяльності у рамках науково-методичних комісій Університету, які забезпечують опанування і поглиблення компетентностей та результатів навчання, що направлені на здобуття фахових навичок відповідно до вимог стандарту спеціальності. Переліки складових освітніх компонент ВБ6-ВБ9 можуть збільшуватися і оновлюватися за рішенням галузевої НМК.

Здобувач, який зарахований на базі повної загальної середньої освіти, виконує освітньо-професійну програму в обсязі 240 кредитів ЄКТС.

Здобувач, який зарахований на базі ступеня «молодший бакалавр» (освітньо-кваліфікаційного рівня «молодший спеціаліст»), «фаховий молодший бакалавр», виконує освітньо-професійну програму в обсязі 240 кредитів ЄКТС. При цьому ХАІ визнає та перезараховує: не більше 120 кредитів ЄКТС, отриманих у межах попередньої освітньої програми підготовки молодшого бакалавра (молодшого спеціаліста); не більше ніж 60 кредитів ЄКТС, отриманих за попередньою освітньою програмою фахової передвищої освіти.

Згідно з принципами компетентнісного підходу до здобуття вищої освіти перезарахування результатів раніше складених претендентом дисциплін відповідно до індивідуального навчального плану здійснюється за заявою претендента на підставі [Положення «Про перезарахування навчальних дисциплін і визначення академічної різниці в Національному аерокосмічному університеті ім. М. Є. Жуковського «Харківський авіаційний інститут»»](#) шляхом порівняння: відповідності змісту дисципліни освітньо-професійної програми; запланованих результатів навчання з відповідної дисципліни; загального обсягу у годинах і кредитах ЄКТС; форм підсумкового контролю тощо.

3.2 Структурно-логічна схема ОП

Під час формування переліку дисциплін, практик та атестації враховано вимоги стандартів вищої освіти за спеціальністю 193 «Геодезія та землеустрій» для першого (бакалаврського) рівня вищої освіти, [положення «Про організацію освітнього процесу у ХАІ»](#) та відповідних нормативних документів.

Практики та/або стажування (за всіма видами) входять до складу обов'язкових навчальних дисциплін. Кількість форм контролю на навчальний рік не перевищує шістнадцять. Аудиторне навантаження має становити від 1/3 до 2/3 загального обсягу навантаження.

Розподіл освітніх компонент освітньої програми (КОП) за курсами та семестрами надано у додатку А.

3.3 Структурно-логічна схема освітньої програми

Структурно-логічна схема (додаток Б) освітньої програми відображає послідовність вивчення її компонент, як обов'язкових, так і вибіркових. Здобувачем вищої освіти обирається індивідуальна траєкторія навчання яка реалізується через обирання вибіркових компонент згідно [Положення «Про забезпечення права студентів на вибір навчальних дисциплін»](#).

4 ФОРМА АТЕСТАЦІЇ ЗДОБУВАЧІВ ВИЩОЇ ОСВІТИ

Атестація випускників за освітньо-професійною програмою «Геодезія та землеустрій» зі спеціальності 193 «Геодезія та землеустрій» проводиться у формі захисту кваліфікаційної роботи бакалавра та завершується видачею документу встановленого зразка про присудження ступеня бакалавра із присвоєнням кваліфікації: бакалавра з геодезії та землеустрою.

Атестація здійснюється відкрито і публічно.

5 МАТРИЦЯ ВІДПОВІДНОСТІ ПРОГРАМНИХ КОМПЕТЕНТНОСТЕЙ КОМПОНЕНТАМ ОСВІТНЬО-ПРОФЕСІЙНОЇ ПРОГРАМИ

Програмні компетентності	Компоненти освітньої програми																																																						
	ОК1	ОК2	ОК3	ОК4	ОК5	ОК6	ОК7	ОК8	ОК9	ОК10	ОК11	ОК12	ОК13	ОК14	ОК15	ОК16	ОК17	ОК18	ОК19	ОК20	ОК21	ОК22	ОК23	ОК24	ОК25	ОК26	ОК27	ОК28	ОК29	ОК30	ОК31	ОК32	ОК33	ОК34	ОК35	ОК36	ОК37	ОК38	ОК39	ОК40	ОК41	ОК42	ОК43												
ЗК1					+			+					+	+	+								+	+	+	+	+	+	+	+	+	+	+	+	+	+	+	+	+	+	+	+	+	+	+										
ЗК2								+	+	+	+	+	+	+	+	+	+	+	+	+	+	+	+	+	+	+	+	+	+	+	+	+	+	+	+	+	+	+	+	+	+	+	+	+	+	+	+	+							
ЗК3																							+															+	+	+		+	+	+	+	+	+								
ЗК4	+										+									+											+		+									+	+	+	+	+	+								
ЗК5		+	+																																										+	+	+	+	+						
ЗК6									+	+	+		+	+		+	+	+	+			+	+	+			+	+	+		+	+	+	+	+	+	+		+				+	+	+	+	+	+							
ЗК7						+	+	+	+	+	+	+	+	+	+				+	+	+	+						+	+		+													+	+	+	+	+	+						
ЗК8									+	+	+		+	+									+																					+				+							
ЗК9									+	+	+		+	+																															+										
ЗК10									+	+	+																	+															+	+	+	+	+	+	+						
ЗК11				+	+																																									+	+	+	+	+					
ЗК12				+											+																															+			+	+	+				
ЗК13				+	+																																									+	+			+	+				
ФК1						+	+	+				+																																+				+	+	+					
ФК2					+	+	+	+				+												+																						+		+		+	+				
ФК3				+											+								+	+		+	+	+	+	+	+	+	+	+	+	+	+		+										+	+	+				
ФК4								+	+	+	+		+	+			+	+	+	+	+	+	+	+	+	+	+	+	+	+	+	+	+	+	+	+	+	+	+	+	+	+	+	+	+	+	+	+	+	+	+	+			
ФК5									+	+	+		+	+		+	+	+	+	+	+	+	+	+	+	+	+	+	+	+	+	+	+	+	+	+	+	+	+	+	+	+	+	+	+	+	+	+	+	+	+	+			
ФК6									+	+	+					+	+	+	+	+	+	+	+	+	+	+	+	+	+	+	+	+	+	+	+	+	+	+	+	+	+	+	+	+	+	+	+	+	+	+	+	+			
ФК7									+	+	+		+	+		+		+	+	+	+	+	+	+	+	+	+	+	+	+	+	+	+	+	+	+	+	+	+	+	+	+	+	+	+	+	+	+	+	+	+	+	+		
ФК8				+	+				+	+	+																		+																		+		+		+	+	+		
ФК9									+	+	+						+						+						+																	+	+	+	+	+	+	+			
ФК10						+	+	+																					+																		+	+	+	+	+	+			
ФК11									+	+	+																	+																				+	+	+	+	+			
ФК12																							+																										+	+	+	+	+		
ФК13															+											+	+	+	+	+	+	+	+	+	+	+	+	+	+	+	+	+	+	+	+	+	+	+	+	+	+	+			
ФК14																													+	+	+	+	+	+	+	+	+	+	+	+	+	+	+	+	+	+	+	+	+	+	+	+	+		
ФК15													+	+																																					+	+	+	+	+

6 МАТРИЦЯ ВІДПОВІДНОСТІ РЕЗУЛЬТАТІВ НАВЧАННЯ КОМПОНЕНТАМ ОСВІТНЬО-ПРОФЕСІЙНОЇ ПРОГРАМИ

Програмні результати навчання	Компоненти освітньої програми																																																	
	OK1	OK2	OK3	OK4	OK5	OK6	OK7	OK8	OK9	OK10	OK11	OK12	OK13	OK14	OK15	OK16	OK17	OK18	OK19	OK20	OK21	OK22	OK23	OK24	OK25	OK26	OK27	OK28	OK29	OK30	OK31	OK32	OK33	OK34	OK35	OK36	OK37	OK38	OK39	OK40	OK41	OK42	OK43							
PH1	+	+	+							+									+											+			+										+	+						
PH2								+	+	+																															+	+	+	+	+					
PH3								+	+	+					+								+					+	+	+								+						+	+					
PH4				+			+								+									+	+	+										+	+	+			+	+		+	+					
PH5					+	+	+	+				+			+												+	+	+													+			+	+				
PH6								+	+	+														+	+	+																		+	+					
PH7							+	+	+	+						+	+	+	+			+	+		+	+	+									+	+	+				+	+	+	+					
PH8								+	+	+								+	+	+			+				+										+	+	+				+	+	+	+				
PH9							+	+	+	+						+	+	+	+	+	+	+	+	+				+	+	+	+	+	+	+	+	+	+	+	+	+	+	+	+	+	+	+	+			
PH10								+	+	+							+	+					+	+				+	+	+	+	+				+	+	+				+	+	+	+	+	+			
PH11							+	+	+	+						+		+	+	+	+	+	+	+	+	+	+	+	+	+	+					+	+	+	+	+	+	+	+	+	+	+	+			
PH12																								+	+				+	+	+							+	+	+	+	+	+	+	+	+	+			
PH13																												+	+	+		+	+	+	+	+	+	+	+	+	+	+	+	+	+	+	+	+		
PH14							+																		+	+	+	+	+	+															+	+	+	+		
PH15																										+	+	+	+	+			+	+												+	+	+	+	
PH16														+	+																																+	+	+	+
PH17																													+				+	+	+												+	+	+	+

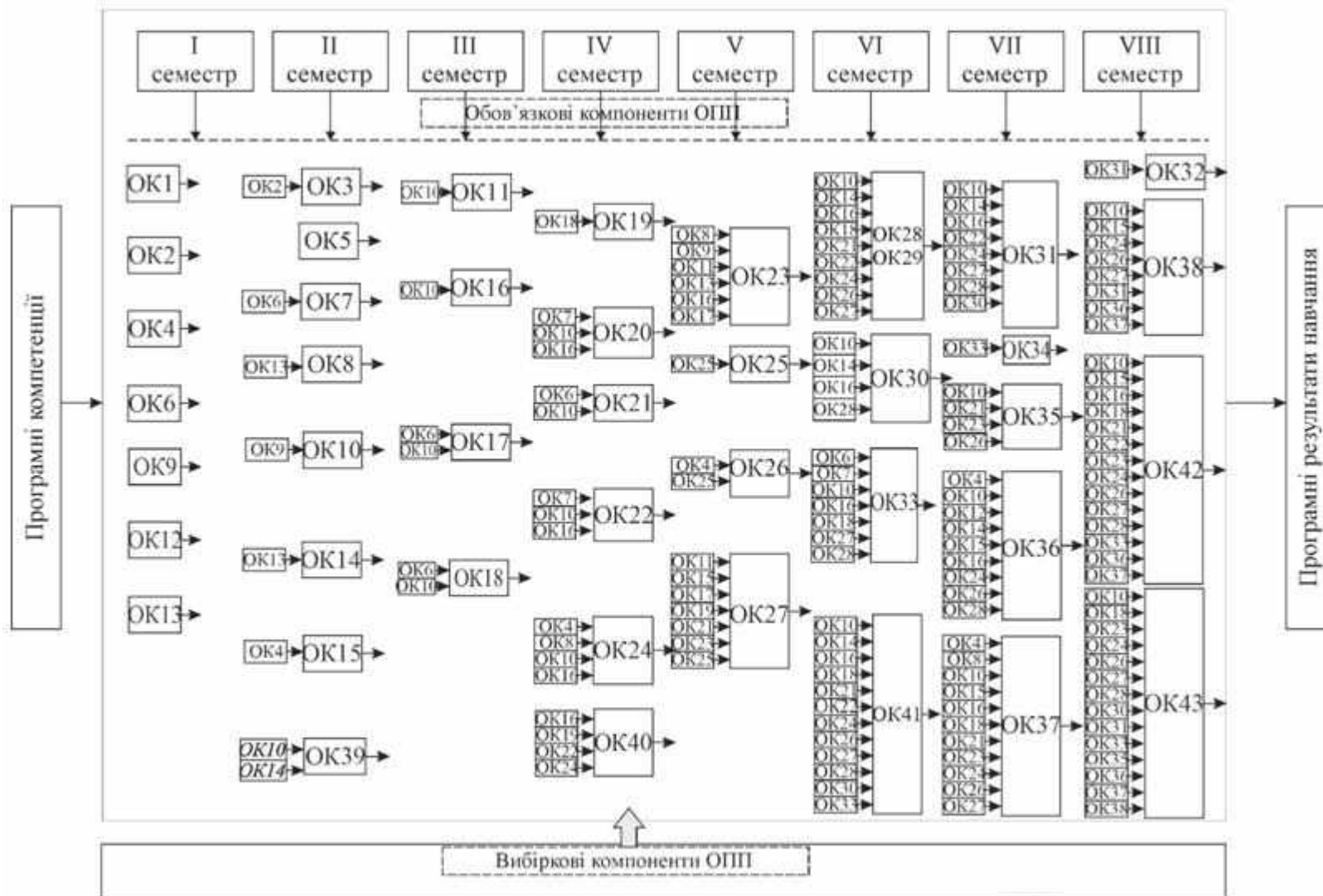
Додаток А

Розподіл освітніх компонент освітньої програми (КОП) за курсами та семестрами

1 курс				2 курс				3 курс				4 курс			
1 семестр		2 семестр		3 семестр		4 семестр		5 семестр		6 семестр		7 семестр		8 семестр	
КОП	кількість кредитів	КОП	кількість кредитів	КОП	кількість кредитів	КОП	кількість кредитів	КОП	кількість кредитів	КОП	кількість кредитів	КОП	кількість кредитів	КОП	кількість кредитів
OK1	2	OK3	3	OK11	2	OK19	2	OK23	3,5	OK28	6	OK31	5	OK32	2
OK2	3	OK5	3	OK16	5,5	OK20	3,5	OK25	3	OK29	2	OK34	2	OK38	4,5
OK4	2	OK7	5	OK17	4,5	OK21	4	OK26	6	OK30	5	OK35	4	OK42	6
OK6	5	OK8	3	OK18	6,5	OK22	4,5	OK27	6	OK33	5,5	OK36	3,5	OK43	9
OK9	6	OK10	5,5			OK24	4,5			OK41	3	OK37	4		
OK12	5	OK13	4,5			OK40	3								
OK13	5,5	OK15	4,5												
		OK39	3												
				ВБ6	5	ВБ5	5	ВБ1	5	ВБ2	5	ВБ3	5	ВБ3	5
				ВБ7	5	ВБ8	5	ВБ9	5	ВБ10	5	ВБ11	5	ВБ11	5
28,5		31,5		28,5		31,5		28,5		31,5		28,5		31,5	
60				60				60				60			

Всі компоненти (обов'язкові та вибіркові), їх зміст, формування компетентностей (загальних, спеціальних (фахових)) та визначення результатів навчання представлено у робочих програмах дисциплін та/або силабусах на сайті в розділі [«Короткий опис, структура і освітні компоненти освітніх програм і компонентів»](#) (окремо за кожним курсом навчання) освітньо-професійної програми «Геодезія та землеустрій» спеціальності 193 «Геодезія та землеустрій»

Додаток Б
СТРУКТУРНО-ЛОГІЧНА СХЕМА ОСВІТНЬО-ПРОФЕСІЙНОЇ ПРОГРАМИ



<p>Національний аерокосмічний університет «Харківський авіаційний інститут»</p>	<p>Освітньо-професійна програма «Геодезія та землеустрій», галузі знань – 19 «Архітектура та будівництво», спеціальності 193 «Геодезія та землеустрій» першого (бакалаврського) рівня вищої освіти, ступеня вищої освіти – бакалавр, кваліфікація – бакалавр із геодезії та землеустрою</p>	<p>ID – 56606 Стор. 1 Всього сторінок 4</p>
---	---	---

ЛИСТ ОБЛІКУ ВНЕСЕННЯ ЗМІН

Номер зміни	Дата введення в дію	Пояснення до змін
1.	2 вересня 2024 р.	<p>Затвердити зміни до освітньо-професійної програми «Геодезія та землеустрій» спеціальності 193 «Геодезія та землеустрій» першого (бакалаврського) рівня вищої освіти для здобувачів усіх курсів та форм навчання, які на ній навчаються. (Додаток А).</p> <p>Підстава: 1) Наказ МОН України від 13.06.2024 № 842 «Про внесення змін до деяких стандартів вищої освіти»; 2) Рішення галузевої навчально-методичної комісії № 2 (протокол №1 від 30.08.2024).</p>
2.	01 вересня 2025 р.	<p>Затвердити оновлення/модернізацію змісту опису вибіркової складової освітньо-професійної програми «Геодезія та землеустрій» спеціальності 193 «Геодезія та землеустрій» першого (бакалаврського) рівня вищої освіти, для здобувачів усіх курсів та форм навчання, які на ній навчаються (Додаток Б).</p> <p>Підстава: 1) Положення про організацію освітнього процесу (п.8.2); 2) Положення про розроблення та модернізацію освітніх програм (п.5.1); 3) Постанова Кабінету Міністрів України від 21.06.2024 р. № 734 «Про затвердження Порядку проведення базової загальновійськової підготовки громадян України, які здобувають вищу освіту, та поліцейських» (виконання статті 10¹.Базова загальновійськова підготовка, Закону України «Про військовий обов'язок і військову службу (зі змінами)»; 4) Рішення вченої ради ХАІ (протокол № 11 від 21.05.2025 р.).</p>

<p>Національний аерокосмічний університет «Харківський авіаційний інститут»</p>	<p>Освітньо-професійна програма «Геодезія та землеустрій», галузі знань – 19 «Архітектура та будівництво», спеціальності 193 «Геодезія та землеустрій» першого (бакалаврського) рівня вищої освіти, ступеня вищої освіти – бакалавр, кваліфікація – бакалавр із геодезії та землеустрою</p>	<p>ID – 56606 Стор. 2 Всього сторінок 4</p>
---	---	---

ДОДАТОК А

Затверджені зміни у

освітньо-професійній програмі «Геодезія та землеустрій»
спеціальності 193 «Геодезія та землеустрій»
галузі знань 19 «Архітектура та будівництво»
першого (бакалаврського) рівня вищої освіти

викладено у такій редакції:

2 ПРОФІЛЬ ОСВІТНЬО-ПРОФЕСІЙНОЇ ПРОГРАМИ

«Геодезія та землеустрій» зі спеціальності 193 «Геодезія та землеустрій»

Позицію «Загальні компетентності» пункту 6 – Програмні компетентності доповнити ЗК14 такого змісту:

ЗК14. Здатність ухвалювати рішення та діяти, дотримуючись принципу неприпустимості корупції та будь-яких інших проявів недоброчесності.

5 МАТРИЦЯ ВІДПОВІДНОСТІ ПРОГРАМНИХ КОМПЕТЕНТНОСТЕЙ КОМПОНЕНТАМ ОСВІТНЬО-ПРОФЕСІЙНОЇ ПРОГРАМИ

Ввести до всіх компонент освітньо-професійній програмі «Геодезія та землеустрій» зі спеціальності 193 «Геодезія та землеустрій» першого (бакалаврського) рівня вищої освіти, для здобувачів усіх курсів та форм навчання, які на ній навчаються загальну компетентність ЗК14. Здатність ухвалювати рішення та діяти, дотримуючись принципу неприпустимості корупції та будь-яких інших проявів недоброчесності.

Національний аерокосмічний університет «Харківський авіаційний інститут»	Освітньо-професійна програма «Геодезія та землеустрій», галузі знань – 19 «Архітектура та будівництво», спеціальності 193 «Геодезія та землеустрій» першого (бакалаврського) рівня вищої освіти, ступеня вищої освіти – бакалавр, кваліфікація – бакалавр із геодезії та землеустрою	ID – 56606 Стор. 3 Всього сторінок 4
--	--	--

ДОДАТОК Б

Затверджені зміни у
освітньо-професійній програмі «Геодезія та землеустрій»
спеціальності 193 «Геодезія та землеустрій»
галузі знань 19 «Архітектура та будівництво»
першого (бакалаврського) рівня вищої освіти

викладено у такій редакції:

3 ПЕРЕЛІК КОМПОНЕНТ ОСВІТНЬО-ПРОФЕСІЙНОЇ ПРОГРАМИ (КОП) ТА ЇХ ЛОГІЧНА ПОСЛІДОВНІСТЬ

3.1 Перелік компонент ОП

Ввести зміни в перелік компонент ОПП та вважати:

Код КОП	Компоненти освітньо-професійної програми (навчальні дисципліни, курсові проекти (роботи), практики, атестація (кваліфікаційна робота, атестаційний екзаме́н)	Кількість кредитів	Форма підсумкового контролю	Семестр
1	2	3	4	5
Вибіркові компоненти ОПП				
Вибірковий блок дисциплін Minor*				
BK1	Minor. Дисципліна 1	5	іспит	5
BK2	Minor. Дисципліна 2	5	іспит	6
BK3	Minor. Дисципліна 3	5	іспит	7
BK4	Minor. Дисципліна 4	5	іспит	8
Дисципліни індивідуального вибору				
BK5	Математично-технічний блок на вибір**	5	іспит	4
BK6	Військово-патріотична підготовка	3	диф. залік	4
BK7	Дисципліна індивідуального вибору 1**	5	іспит	6
BK8	Дисципліна індивідуального вибору 2**	5	іспит	7
BK9	Дисципліна індивідуального вибору 3**	5	іспит	8
BK10	Дисципліна індивідуального вибору за фахом 1***	5	іспит	3
BK11	Дисципліна індивідуального вибору за фахом 2***	5	іспит	3
BK12	Дисципліна індивідуального вибору за фахом 3***	2	іспит	4
BK13	Дисципліна індивідуального вибору за фахом 4***	5	іспит	5
Загальний обсяг вибірових компонентів:		60		
ЗАГАЛЬНИЙ ОБСЯГ ОСВІТНЬО-ПРОФЕСІЙНОЇ ПРОГРАМИ		240		

Національний аерокосмічний університет «Харківський авіаційний інститут»	Освітньо-професійна програма «Геодезія та землеустрій», галузі знань – 19 «Архітектура та будівництво», спеціальності 193 «Геодезія та землеустрій» першого (бакалаврського) рівня вищої освіти, ступеня вищої освіти – бакалавр, кваліфікація – бакалавр із геодезії та землеустрою	ID – 56606 Стор. 4 Всього сторінок 4
--	--	--

Додаток А – освітньо-професійної програми «Геодезія та землеустрій»

Розподіл освітніх компонент освітньої програми (КОП) за курсами та семестрами

Вести зміни та вважати:

1 курс		2 курс				3 курс				4 курс					
1 семестр		2 семестр		3 семестр		4 семестр		5 семестр		6 семестр		7 семестр		8 семестр	
КОП	кількість кредитів	КОП	кількість кредитів	КОП	кількість кредитів	КОП	кількість кредитів	КОП	кількість кредитів	КОП	кількість кредитів	КОП	кількість кредитів	КОП	кількість кредитів
OK1	2	OK3	3	OK11	2	OK19	2	OK23	3,5	OK28	6	OK31	5	OK32	2
OK2	3	OK5	3	OK16	5,5	OK20	3,5	OK25	3	OK29	2	OK34	2	OK38	4,5
OK4	2	OK7	5	OK17	4,5	OK21	4	OK26	6	OK30	5	OK35	4	OK42	6
OK6	5	OK8	3	OK18	6,5	OK22	4,5	OK27	6	OK33	5,5	OK36	3,5	OK43	9
OK9	6	OK10	5,5			OK24	4,5			OK41	3	OK37	4		
OK12	5	OK13	4,5			OK40	3								
OK13	5,5	OK15	4,5												
		OK39	3												
				BK10	5	BK5	5	BK1	5	BK2	5	BK3	5	BK4	5
				BK11	5	BK12	2	BK13	5	BK7	5	BK8	5	BK9	5
						BK6	3								
28,5		31,5		28,5		31,5		28,5		31,5		28,5		31,5	
60		60		60		60		60		60		60		60	

Всі компоненти (обов'язкові та вибіркові), їх зміст, формування компетентностей (загальних, спеціальних(фахових)) та визначення результатів навчання представлено у силабусах навчальних дисциплін на сайті в розділі [«Короткий опис, структура і освітні компоненти освітніх програм і компонентів»](#) (окремо за кожним курсом навчання) освітньо-професійної програми «Геодезія та землеустрій» зі спеціальності 193 «Геодезія та землеустрій»