

МІНІСТЕРСТВО ОСВІТИ І НАУКИ УКРАЇНИ
Національний аерокосмічний університет ім. М. Є. Жуковського
«Харківський авіаційний інститут»

ЗАТВЕРДЖЕНО

вченою радою
Національного аерокосмічного
університету ім. М.Є. Жуковського
«Харківський авіаційний інститут»
19 квітня 2017 р., протокол № 13
наказ № 178 від 19.04.2017 р.

ОСВІТНЬО-ПРОФЕСІЙНА ПРОГРАМА

Комп'ютерно-інтегровані технології проектування енергетичних систем

Рівень вищої освіти – перший (бакалаврський)
галузі знань 14 Електрична інженерія
за спеціальністю 144 Теплоенергетика

Кваліфікація: Бакалавр з теплоенергетики

(із змінами, внесеними згідно із рішеннями:
вченої ради ХАІ протокол № 9 від 25.04.2018 р.
вченої ради ХАІ протокол № 9 від 20.03.2019 р.
науково-методичної ради (НМК) 1, протокол №1 від 01.09.2020р.
вченої ради ХАІ протокол № 9 від 28.04.2021 р.
вченої ради ХАІ протокол № 8 від 20.04.2022 р.
вченої ради ХАІ протокол № 9 від 20.04.2023 р.
вченої ради ХАІ протокол № 10 від 17.04.2024 р.)

Освітня програма вводиться в дію
з «01» вересня 2024 р.

В. о. ректора Національного
аерокосмічного університету
ім. М.Є. Жуковського
«Харківський авіаційний інститут»


Олексій ЛИТВИНОВ
наказ № 172 від 18.04.2024 р.

Харків 2024 р.



ПЕРЕДМОВА

Освітньо-професійну програму «Комп'ютерно-інтегровані технології проектування енергетичних систем» для підготовки здобувачів першого (бакалаврського) рівня вищої освіти за спеціальністю 144 «Теплоенергетика» в Національному аерокосмічному університеті ім. М. Є. Жуковського «Харківський авіаційний інститут» оновлено у зв'язку:

– із перерозподілом кредитів ЄКТС між компонентами освітньо-професійної програми й оновленням змісту її опису (затверджено рішенням вченої ради «ХАІ» протокол № 9 від 25.04.2018 р.);

– із перерозподілом кредитів ЄКТС між компонентами освітньо-професійної програми й оновленням змісту її опису (затверджено рішенням вченої ради ХАІ протокол № 9 від 20.03.2019 р.);

– зі змінами відповідно до Стандарту вищої освіти за спеціальністю 144 «Теплоенергетика» першого (бакалаврського) рівня вищої освіти (наказ МОН України № 372 від 04.03.2020 р.) (затверджено рішенням вченої ради ХАІ протокол № 10 від 24.04.2020 р.) та зміною Національної рамки кваліфікацій (Постанова Кабінету Міністрів України від 25 червня 2020, № 519) (затверджено рішенням науково-методичної комісії 1 (НМК 1) ХАІ протокол № 1 від 01.09.2020);

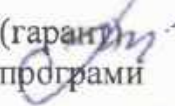
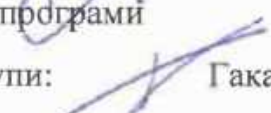
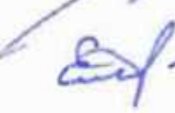
– із перерозподілом кредитів ЄКТС між компонентами освітньо-професійної програми й оновленням змісту її опису (затверджено рішенням вченої ради «ХАІ» протокол № 9 від 28.04.2021 р.);

– із перерозподілом кредитів ЄКТС між компонентами освітньо-професійної програми й оновленням змісту її опису (затверджено рішенням вченої ради «ХАІ» протокол № 8 від 20.04.2022 р.);

– із перерозподілом кредитів ЄКТС між компонентами освітньо-професійної програми й оновленням змісту її опису (затверджено рішенням вченої ради «ХАІ» протокол № 9 від 20.04.2023 р.);

– із перерозподілом кредитів ЄКТС між компонентами освітньо-професійної програми й оновленням змісту її опису (затверджено рішенням вченої ради «ХАІ» протокол № 10 від 17.04.2024 р.).

Оновлення освітньо-професійної програми «Комп'ютерно-інтегровані технології проектування енергетичних систем» проведено групою забезпечення ОПП Національного аерокосмічного університету ім. М. Є. Жуковського «Харківський авіаційний інститут» у складі:

1. Керівник (гарант)  Михайленко Т.П. – канд. техн. наук, доцент, доцент кафедри аерокосмічної теплотехніки
2. Члени групи:  Гакал П.Г. – доктор техн. наук, доцент, завідувач кафедри аерокосмічної теплотехніки
-  Єпіфанов К.С. – канд. техн. наук, доцент, доцент кафедри аерокосмічної теплотехніки

Рецензій-відгуки зовнішніх стейкхолдерів додаються

Ця освітньо-професійна програма не може бути повністю або частково відтворена, тиражована та розповсюджена без дозволу Національного аерокосмічного університету ім. М. Є. Жуковського «Харківський авіаційний інститут»

ВСТУП

Відповідно до ст. 1 «Основні терміни та їх визначення» Закону України «Про вищу освіту» від 01.07.2014 р. № 1556-VII (зі змінами) освітня програма – система освітніх компонентів на відповідному рівні вищої освіти в межах спеціальності, що визначає вимоги до рівня освіти осіб, які можуть розпочати навчання за цією програмою, перелік навчальних дисциплін і логічну послідовність їх вивчення, кількість кредитів ЄКТС, необхідних для виконання цієї програми, а також очікувані результати навчання (компетентності), якими повинен оволодіти здобувач відповідного ступеня вищої освіти.

Освітня програма використовується під час:

– акредитації освітньої програми, інспектування освітньої діяльності за спеціальністю та спеціалізацією;

- розроблення навчального плану, програм навчальних дисциплін і практик;
- розроблення засобів діагностики якості вищої освіти;
- визначення змісту навчання в системі перепідготовки та підвищення кваліфікації;
- професійної орієнтації здобувачів фаху.

Освітньо-професійна програма враховує вимоги Закону України «Про вищу освіту» від 01.07.2014 р. № 1556-VII (зі змінами), Постанову Кабінету Міністрів України «Про затвердження Національної рамки кваліфікацій» від 23.11.2011 р. № 1341(зі змінами), Стандарту вищої освіти за спеціальністю 144 «Теплоенергетика» першого (бакалаврського) рівня вищої освіти (наказ МОН України № 372 від 04.03.2020 р.) і встановлює:

- обсяг та термін навчання бакалаврів;
- загальні компетентності;
- фахові компетентності;
- програмні результати навчання;
- перелік та обсяг навчальних дисциплін для опанування компетентностей освітньо-професійної програми;

– вимоги до структури навчальних дисциплін.

Освітньо-професійна програма використовується для:

- складання навчальних планів та робочих навчальних планів;
- формування індивідуальних планів здобувачів;
- формування робочих програм навчальних дисциплін, практик;
- визначення інформаційної бази для формування засобів діагностики;
- акредитації освітньо-професійної програми;
- внутрішнього і зовнішнього контролю якості підготовки фахівців;
- атестації бакалаврів за освітньо-професійною програмою «Комп'ютерно-інтегровані технології проектування енергетичних систем» зі спеціальності 144«Теплоенергетика».

Користувачі освітньо-професійної програми:

– здобувачі вищої освіти, які навчаються в Національному аерокосмічному університеті ім. М. С. Жуковського «Харківський авіаційний інститут»;

– науково-педагогічні працівники, які здійснюють підготовку бакалаврів за освітньою програмою «Комп'ютерно-інтегровані технології проектування енергетичних систем» зі спеціальності 144«Теплоенергетика»у Національному аерокосмічному університеті ім. М. С. Жуковського «Харківський авіаційний інститут»;

– екзаменаційна комісія спеціальності 144 «Теплоенергетика» Національного аерокосмічного університету ім. М.С. Жуковського «Харківський авіаційний інститут»;

– приймальна комісія Національного аерокосмічного університету ім. М. С. Жуковського «Харківський авіаційний інститут».

Кафедри ХАІ, які залучені для підготовки фахівців ступеня бакалавра за освітньо-професійною програмою «Комп'ютерно-інтегровані технології проектування енергетичних систем» зі спеціальності 144 «Теплоенергетика» керуються цією програмою для складання НМКД, навчальних планів, тощо.

1 НОРМАТИВНІ ПОСИЛАННЯ

Освітня програма розроблена на основі таких нормативних документів і рекомендацій:

1.1 Закон України «Про вищу освіту». № 1556-УІІ від 01.07.2014(зі змінами).

1.2 Постанова Кабінету Міністрів України «Про затвердження Національної рамки кваліфікацій» від 23.11.2011 р. № 1341 (зі змінами).

1.3 Стандарт вищої освіти за спеціальністю 144 «Теплоенергетика» для першого (бакалаврського) рівня вищої освіти (наказ МОН України № 372 від 04.03.2020 р.).

1.4 Постанова Кабінету Міністрів України «Про затвердження переліку галузей знань і спеціальностей, за якими здійснюється підготовка здобувачів вищої освіти» від 29.04.2015 № 266.

1.5 Постанова Кабінету Міністрів України «Про затвердження Положення про порядок реалізації права на академічну мобільність» від 12.08.2015 р. № 579.

1.6 Національний класифікатор України. Класифікатор професій ДК 03:2010, затверджений наказом Держспоживстандарту України від 28.07.2010 р.№ 327 (зі змінами).

1.7 Методичні рекомендації щодо розроблення стандартів вищої освіти, (наказ МОН України № 600 від 01.06.2017 р.) схвалені сектором вищої освіти Науково-методичної Ради Міністерства освіти і науки України (зі змінами).

1.8 Положення «Про організацію освітнього процесу» Національного аерокосмічного університету ім. М. Є. Жуковського «Харківський авіаційний інститут», затверджене вченою радою університету (зі змінами).

1.9 A Tuning Guide to Formulating Degree Programme Profiles Including Programme Competences and Programme Learning Outcomes. - Bilbao, Groningen and The Hague, 2010.

1.10 A TUNING-AHELO conceptual framework of expected/desired learning outcomes in engineering. OECD Education Working Papers, No. 60, OECD Publishing 2011. <http://dx.doi.org/10.1787/5kghtchn8mbn-en>.

1.11 Розроблення освітніх програм. Методичні рекомендації / Авт.: В.М.Захарченко, В.І. Луговий, Ю.М. Рашкевич, Ж.В. Таланова / За ред. В.Е. Кременя. - К. : ДП «НВЦ «Пріоритети», 2014. - 120 с.

1.12 Наказ МОН України «Про особливості запровадження переліку галузей знань і спеціальностей, за якими здійснюється підготовка здобувачів вищої освіти, затвердженого постановою Кабінету Міністрів України від 29 квітня 2015 року №266» від 06.11.2015 № 1151.

1.13 Класифікація видів економічної діяльності: ДК 009:2010. - Чинний від 01.01.2012. - (Національний класифікатор України).

1.14 Класифікатор професій: ДК 003:2010. - Чинний від 01.11.2010. - (Національний класифікатор України).

1.15 Національний освітній глосарій: вища освіта / 2-е вид., перероб. І доп. / Авт.-уклад.: В.М.Захарченко, С.А. Калашнікова, В.І. Луговий, А.В. Ставицький, Ю.М. Рашкевич, Ж.В. Таланова / За ред.. В.Е. Кременя. - К.: ТОВ «Видавничий дім «Плеяди», 2014. - 100 с.

2 ПРОФІЛЬ ОСВІТНЬОЇ ПРОГРАМИ «КОМП'ЮТЕРНО-ІНТЕГРОВАНІ ТЕХНОЛОГІЇ ПРОЕКТУВАННЯ ЕНЕРГЕТИЧНИХ СИСТЕМ»ЗІ СПЕЦІАЛЬНОСТІ 144 «ТЕПЛОЕНЕРГЕТИКА»

1 – Загальна інформація	
Повна назва ЗВО та структурного підрозділу	Національний аерокосмічний університет ім. М. С. Жуковського «Харківський авіаційний інститут», Кафедра аерокосмічної теплотехніки National Aerospace University «Kharkiv Aviation Institute» Department of Aerospace Thermal Engineering
Ступінь вищої освіти	Ступінь вищої освіти – бакалавр Bachelor's Degree
Галузь знань, спеціальність та назва кваліфікації	Галузь знань <u>14 Електрична інженерія</u> Field of Study <u>14 Electrical Engineering</u> Спеціальність <u>144 Теплоенергетика</u> Program Subject Area <u>144 Thermal Power Engineering</u> Кваліфікація - бакалавр з теплоенергетики Qualification - Bachelor of Thermal Power Engineering
Офіційна назва освітньої програми	Комп'ютерно-інтегровані технології проектування енергетичних систем Computer-Integrated Technologies for Energy System Design
Тип диплому та обсяг ОПП	Диплом бакалавра, одиничний, термін навчання 3 роки 10 місяців: – на базі повної загальної середньої освіти – 240 кредитів ЄКТС; – на основі ступенів «молодший бакалавр», «фаховий молодший бакалавр» або освітньо-кваліфікаційного рівня «молодший спеціаліст» – 240 кредитів ЄКТС. При чому ХАІ визнає та перераховує: <ul style="list-style-type: none"> • не більше ніж 120 кредитів ЄКТС, отриманих в межах попередньої освітньої програми підготовки молодшого бакалавра (молодшого спеціаліста) за спеціальностями галузі знань 13 – Механічна інженерія, 14 – Електрична інженерія, 15 – Автоматизація та приладобудування, 17 – Електроніка та телекомунікації та галузі знань 19 – Архітектура та будівництво; • не більше ніж 60 кредитів ЄКТС, отриманих за попередньою освітньою програмою підготовки молодшого бакалавра (молодшого спеціаліста) та фахової передвищої освіти.
Наявність акредитації	Сертифікат УД № 21008329, виданий 25.01.2019 р. відповідно до рішення АК08.07.2014 р. протокол № 110 (наказ МОН України від 15.07.2014 р. № 2642л) (на підставі наказу МОН України від 19.12.2016 № 1565) Період акредитації: до 01 липня 2024 р. Оновлення або модернізація освітньої програми здійснюється відповідно до розділу 5 Положення «Про розроблення та модернізацію освітніх програм ХАІ».
Цикл/рівень	НРК України – 6 рівень, FQ-EHEA – перший цикл, EQF-LLL – 6 рівень
Передумови	Особа має право здобувати ступінь бакалавра за умов наявності повної загальної середньої освіти та/або початкового рівня (короткого циклу) вищої освіти (молодший бакалавр) та/або освітньо-професійного ступеня фаховий молодший бакалавр та/або освітньо-кваліфікаційного рівня «Молодший спеціаліст» у порядку, визначеному законодавством
Мова(и) викладання	Мовою викладання є державна мова. З метою створення умов для міжнародної академічної мобільності може бути прийнято рішення про викладання однієї чи декількох дисциплін англійською та/або іншими іноземними мовами.
Інтернет-адреса постійного розміщення опису ОПП	https://khai.edu/profil-osvitno-profesijnoi-programi-komputerno-integrovani-tehnologii-proektuvanna-energeticnih-sistem-id-17913
2 – Мета освітньої програми	
Підготовка фахівців, здатних самостійно проводити проектування та розрахунок сучасних теплоенергетичних систем; на основі всебічного аналізу визначати оптимальні параметри теплотехнічних пристроїв різної потужності та призначення; проводити інженерні роботи в галузі енергоефективних технологій, з урахуванням специфіки аерокосмічної галузі, що сприятимуть зменшенню використання різних типів палива, підвищенню екологічної безпеки та збільшенню ефективності перетворення теплової енергії.	

3 – Характеристика освітньої програми

Предметна область	<p>Об'єкти вивчення та діяльності: теплотехнічне обладнання промислових підприємств; енергетичне обладнання теплових та атомних електростанцій; системи енергозабезпечення підприємств; парові та водогрійні котли; парові та газові енергоустановки; тепло- та масообмінні апарати; об'єкти муніципальної енергетики; енергетичне обладнання для систем на основі відновлювальних джерел енергії; комплекси високотемпературних і низькотемпературних тепло технологій; теплові мережі; тепло масообмінні, теплонасосні, холодильні установки; поверхневі та контактні теплогенератори; теплоносії та робочі тіла енергетичних і технологічних установок; а також процеси вироблення, перетворення, передавання, розподілу, використання енергії; процеси гідрогазодинаміки та енергомасообміну; основи енергозбереження та енергетичного менеджменту.</p> <p>Цілі навчання: Підготовка фахівців, здатних самостійно проводити проектування та розрахунок сучасних теплоенергетичних систем; на основі всебічного аналізу визначати оптимальні параметри теплофізичних пристроїв різної потужності та призначення; проводити інженерні роботи в галузі енергоефективних технологій, що сприятимуть зменшенню використання різних типів палива, підвищенню екологічної безпеки та збільшенню ефективності перетворення теплової енергії.</p> <p>Теоретичний зміст предметної області: теоретичні та практичні знання сучасного математичного апарату, теорій гідрогазодинаміки, тепло - та масообміну, технічної термодинаміки, міцності, трансформації (перетворення) енергії, технічної механіки конструкційних матеріалів, комп'ютерних технологій.</p> <p>Методи, методики та технології: одержання, передачі, ефективного та екологічного використання енергії, технології проектування, експлуатації, контролю, моніторингу енергетичного обладнання, технології організації наукових та виробничих процесів з контролем якості; технології дослідження процесів в теплоенергетичному устаткуванні, методи фізичного та математичного моделювання та обробки даних при дослідженні об'єктів діяльності, методики розрахунку та проектування енергетичного обладнання на основі існуючих комп'ютерних технологій та створення нових програмних продуктів.</p> <p>Засоби, пристрої, системи: основне і допоміжне устаткування, засоби автоматизування та керування теплоенергетичної галузі; засоби технологічного, інструментального, метрологічного, діагностичного, інформаційного та організаційного устаткування виробничих процесів.</p>
Орієнтація ОП	Освітньо-професійна програма для підготовки бакалаврів
Основний фокус ОПП	Освітня програма встановлює кваліфікаційні вимоги до соціально-виробничої діяльності випускників закладу вищої освіти зі спеціальності 144 «Теплоенергетика» освітнього ступеня «бакалавр» і державні вимоги до властивостей та якостей особи, що здобула певний освітній рівень відповідного фахового спрямування за освітньо-професійною програмою «Комп'ютерно-інтегровані технології проектування енергетичних систем» з урахуванням специфіки аерокосмічної галузі
Особливості програми	Освітня програма спрямована на придбання теоретичних знань та практичних навичок, які сприятимуть наскрізній підготовці фахівців з проектування теплоенергетичних систем, аналізу теплофізичних процесів з використанням комп'ютерних технологій моделювання для різних потреб сучасних підприємств аерокосмічної, машинобудівної і суміжних галузей Практика проводиться на підприємствах різних галузей промисловості.
4 – Придатність випускників до працевлаштування та подальшого навчання	
Придатність до працевлаштування	Професійна діяльність як фахівця у галузі теплоенергетика. Випускники можуть працювати за професіями згідно з Національним класифікатором професій ДК 003:2010: 3115 – Технічні фахівці-механіки. Місця працевлаштування: навчальні заклади, науково-дослідні, проектно-конструкторські, виробничі, державні та приватні підприємства, підприємства аерокосмічної, машинобудівної і суміжних галузей (фахівці з комп'ютерного моделювання теплофізичних процесів, проектування енергетичного обладнання).
Подальше навчання	Продовження навчання за програмою підготовки другого (магістерського) рівня вищої освіти. Набуття додаткових кваліфікацій в системі післядипломної освіти.

5 – Викладання та оцінювання	
Викладання та навчання	Студентське-центроване навчання, самонавчання, проблемно-орієнтоване навчання спрямоване на розвиток критичного і творчого мислення, навчання через лабораторну практику. Лекції, мультимедійні лекції, лабораторні роботи, семінари, практичні заняття в малих групах, самостійна робота на основі підручників та конспектів, консультації із викладачами, підготовка кваліфікаційної роботи бакалавра.
Оцінювання	Письмові іспити, заліки, заліки з оцінкою, звіти з практик, реферати, презентації, поточний (модульний) контроль, кваліфікаційна робота та її захист.
6 – Програмні компетентності	
Інтегральна компетентність (ІК)	Здатність розв'язувати складні загальні, спеціалізовані задачі та практичні проблеми теплоенергетичної галузі, що передбачає застосування певних теорій та методів електричної інженерії і характеризується комплексністю та невизначеністю умов.
Загальні компетентності (ЗК)	<p>ЗК1. Здатність реалізувати свої права і обов'язки як члена суспільства, усвідомлювати цінності громадянського (вільного демократичного) суспільства та необхідність його сталого розвитку, верховенства права, прав і свобод людини і громадянина в Україні.</p> <p>ЗК2. Здатність зберігати та примножувати моральні, культурні, наукові цінності і досягнення суспільства на основі розуміння історії та закономірностей розвитку предметної області, її місця у загальній системі знань про природу і суспільство та у розвитку суспільства, техніки і технологій, використовувати різні види та форми рухової активності для активного відпочинку та ведення здорового способу життя.</p> <p>ЗК3. Здатність вчитися і оволодівати сучасними знаннями.</p> <p>ЗК4. Здатність застосовувати знання у практичних ситуаціях.</p> <p>ЗК5. Навички використання інформаційних і комунікаційних технологій.</p> <p>ЗК6. Здатність до пошуку, оброблення та аналізу інформації з різних джерел.</p> <p>ЗК7. Здатність працювати в команді.</p> <p>ЗК8. Здатність спілкуватися державною мовою як усно, так і письмово.</p> <p>ЗК9. Здатність приймати обґрунтовані рішення.</p> <p>ЗК10. Здатність спілкуватися іноземною мовою.</p>
Спеціальні (фахові, предметні) компетентності (ФК)	<p>ФК1. Здатність застосовувати відповідні кількісні математичні методи, методи природничих та технічних наук і комп'ютерне програмне забезпечення для вирішення інженерних завдань в теплоенергетичній галузі.</p> <p>ФК2. Здатність застосовувати і інтегрувати знання і розуміння інших інженерних дисциплін для вирішення професійних проблем.</p> <p>ФК3. Здатність проектувати та експлуатувати теплоенергетичне обладнання.</p> <p>ФК4. Здатність виявляти, класифікувати і оцінювати ефективність систем і компонентів на основі використання аналітичних методів і методів моделювання в теплоенергетичній галузі.</p> <p>ФК5. Здатність визначати, досліджувати та розв'язувати проблеми у сфері теплоенергетики, а також ідентифікувати обмеження, включаючи ті, що пов'язані з інженерними аспектами і проблемами охорони природи, сталого розвитку, здоров'я і безпеки та оцінками ризиків в теплоенергетичній галузі.</p> <p>ФК6. Здатність враховувати знання і розуміння комерційного та економічного контексту при прийнятті рішень в теплоенергетичній галузі.</p> <p>ФК7. Здатність враховувати ширший міждисциплінарний інженерний контекст у професійній діяльності в сфері теплоенергетики.</p> <p>ФК8. Здатність використовувати наукову і технічну літературу та інші джерела інформації у професійній діяльності в теплоенергетичній галузі.</p> <p>ФК9. Здатність розробляти плани і проекти для забезпечення досягнення поставленої певної мети з урахуванням всіх аспектів вирішуваної проблеми, включаючи виробництво, експлуатацію, технічне обслуговування та утилізацію теплоенергетичного обладнання.</p> <p>ФК10. Здатність дотримуватися професійних і етичних стандартів високого рівня у діяльності в теплоенергетичній галузі.</p> <p>ФК11. Здатність забезпечувати якість в теплоенергетичній галузі.</p> <p>ФК12. Здатність забезпечувати захист інтелектуальної власності, готувати, оформлювати і виконувати контракти в теплоенергетичній галузі</p>

ФК13. Здатність використовувати концептуально-методологічний базис та прийоми вирішення задач у сфері теплоенергетики чисельними методами із застосуванням комп'ютерних технологій.

ФК14. Здатність застосовувати знання та підходи термодинаміки, тепломасообміну, гідрогазодинаміки, теплофізичних властивостей речовин для аналізу ефективності теплогідрравлічних процесів, розрахунку, проектування теплоенергетичного обладнання та раціонального використання енергетичних ресурсів.

ФК15. Здатність використовувати сучасні вимірювальні прилади для розв'язання проблем у сфері теплоенергетики.

7 - Програмні результати навчання

Знання і розуміння

ПРН1. Знати і розуміти математику, фізику, хімію на рівні, необхідному для досягнення результатів освітньої програми.

ПРН2. Знати і розуміти інженерні науки, що лежать в основі спеціальності «Теплоенергетика» відповідної спеціалізації, на рівні, необхідному для досягнення інших результатів освітньої програми, в тому числі певна обізнаність в останніх досягненнях науки і техніки у сфері теплоенергетики.

ПРН3. Розуміння міждисциплінарного контексту спеціальності «Теплоенергетика».

ПРН4. Аналізувати і використовувати сучасні інженерні технології, процеси, системи і обладнання у сфері теплоенергетики.

ПРН5. Обирати і застосовувати придатні типові аналітичні, розрахункові та експериментальні методи; правильно інтерпретувати результати таких досліджень.

Проектування

ПРН6. Виявляти, формулювати і вирішувати інженерні завдання у теплоенергетиці; розуміти важливість нетехнічних (суспільство, здоров'я і безпека, навколишнє середовище, економіка і промисловість) обмежень.

ПРН7. Розробляти і проектувати складні вироби в теплоенергетичній галузі, процеси і системи, що задовольняють встановлені вимоги, які можуть включати обізнаність про технічні й нетехнічні (суспільство, здоров'я і безпека, навколишнє середовище, економіка і промисловість) аспекти.

ПРН8. Застосовувати передові досягнення електричної інженерії та суміжних галузей при проектуванні об'єктів і процесів теплоенергетики.

Дослідження

ПРН9. Вміти знаходити необхідну інформацію в технічній літературі, наукових базах даних та інших джерелах інформації, критично оцінювати і аналізувати її.

ПРН10. Знати і розуміти технічні стандарти і правила техніки безпеки у сфері теплоенергетики.

ПРН11. Мати лабораторні / технічні навички, планувати і виконувати експериментальні дослідження в теплоенергетиці за допомогою сучасних методик і обладнання, оцінювати точність і надійність результатів, робити обґрунтовані висновки.

Інженерна практика

ПРН12. Розуміти ключові аспекти та концепції теплоенергетики, технології виробництва, передачі, розподілу і використання енергії.

ПРН13. Розуміти основні методики проектування і дослідження в теплоенергетиці, а також їх обмеження.

ПРН14. Мати навички розв'язання складних задач і практичних проблем, що передбачають реалізацію інженерних проектів і проведення досліджень відповідно до спеціалізації.

ПРН15. Розуміти основні властивості та обмеження застосовуваних матеріалів, обладнання та інструментів, інженерних технологій і процесів.

ПРН16. Розуміти нетехнічні (суспільство, здоров'я і безпека, навколишнє середовище, економіка і промисловість) наслідки інженерної практики.

Судження

ПРН17. Аргументувати і доносити судження, які відбивають інженерні рішення в сфері теплоенергетики та відповідні соціальні, екологічні та етичні проблеми до фахівців і нефахівців.

Комунікація та командна робота

ПРН18. Вміти керувати професійною діяльністю, участі у роботі над проектами, відповідальності за прийняття рішень у сфері теплоенергетики.

Спеціальна практика

ПРН19. Здатність вирішувати задачі у сфері теплоенергетики чисельними методами із застосуванням комп'ютерних технологій.

ПРН20. Здатність досліджувати та аналізувати ефективність процесів у теплоенергетичних системах.

ПРН21. Здатність розраховувати та проектувати теплоенергетичне обладнання.

ПРН22. Здатність раціонально використовувати енергетичні ресурси.

8 – Ресурсне забезпечення реалізації програми	
Кадрове забезпечення	Науково-педагогічні працівники, задіяні у викладанні професійно-орієнтованих дисциплін, мають наукові ступені та/або вчене звання та відповідають ліцензійним вимогам. Відповідає кадровим вимогам щодо забезпечення провадження освітньої діяльності у сфері вищої освіти згідно з діючим законодавством України (Постанова кабінету міністрів України «Про затвердження Ліцензійних умов провадження освітньої діяльності закладів освіти» від 30 грудня 2015 р. № 1187 (зі змінами)).
Матеріально-технічне забезпечення	Навчання здійснюється у навчальних лабораторіях, комп'ютерних класах: 202, 322, 135, 159, 164, 224, 242 аудиторіях моторного корпусу. Відповідає вимогам матеріально-технічного забезпечення щодо провадження освітньої діяльності у сфері вищої освіти згідно з діючим законодавством України (Постанова кабінету міністрів України «Про затвердження Ліцензійних умов провадження освітньої діяльності закладів освіти» від 30 грудня 2015 р. № 1187 (зі змінами)).
Інформаційне та навчально-методичне забезпечення	Використання віртуального навчального середовища Національного аерокосмічного університету ім. М. Є. Жуковського «Харківський авіаційний інститут» та авторських розробок науково-педагогічного складу. Конспекти лекцій, література з основних курсів знаходяться на сайті кафедри. Відповідає вимогам інформаційного та навчально-методичного забезпечення щодо провадження освітньої діяльності у сфері вищої освіти згідно з діючим законодавством України (Постанова кабінету міністрів України «Про затвердження Ліцензійних умов провадження освітньої діяльності закладів освіти» від 30 грудня 2015 р. № 1187 (зі змінами)).
9 – Академічна мобільність	
Національна кредитна мобільність	На основі двосторонніх договорів між Національним аерокосмічним університетом ім. М. Є. Жуковського «Харківський авіаційний інститут» і технічними закладами вищої освіти України.
Міжнародна кредитна мобільність	На основі двосторонніх договорів між Національним аерокосмічним університетом ім. М. Є. Жуковського «Харківський авіаційний інститут» і навчальними закладами вищої освіти країн-партнерів.
Навчання іноземних здобувачів вищої освіти	Навчання іноземних громадян здійснюється державною або англійською мовами. Якщо навчання здійснюється державною мовою, то у певних випадках може бути прийнято рішення про викладання однієї чи декількох дисциплін англійською та/або іншими іноземними мовами.

3 ПЕРЕЛІК КОМПОНЕНТ ОСВІТНЬО-ПРОФЕСІЙНОЇ ПРОГРАМИ (КОП) ТА ЇХ ЛОГІЧНА ПОСЛІДОВНІСТЬ

3.1 Перелік компонент ОП

Код КОП	Компоненти освітньої програми (навчальні дисципліни, курсові проекти (роботи), практики, кваліфікаційна робота)	Кількість кредитів	Форма, підсумковий контроль
1	2	3	4
Обов'язкові компоненти ОП			
OK1	Вступ до фаху	4,5	залік
OK2	Іноземна мова	6	залік, диф. залік
OK3	Геометричне моделювання та графічні інформаційні технології	10	іспити
OK4	Лінійна алгебра та аналітична геометрія	5	іспит
OK5	Методи програмування та комп'ютерні методи обчислень	5	іспит
OK6	Математичний аналіз	10	іспити
OK7	Фізика	10	іспити
OK8	Практика (графічні інформаційні технології)	3	залік
OK9	Матеріалознавство	5,5	іспит
OK10	Теоретична механіка та Теорія машин і механізмів	10	іспити
OK11	Технічна термодинаміка	9	залік, іспит
OK12	Взаємозамінність та стандартизація	5	іспит
OK13	Механіка матеріалів та конструкцій	10	іспити
OK14	Теоретична механіка та теорія машин і механізмів (КП)	2	диф. залік
OK15	Ознайомча практика	3	залік
OK16	Електротехніка	3	залік
OK17	Гідрогазодинаміка	5	іспит
OK18	Основи енергозберігаючих технологій	3,5	залік
OK19	Прикладна гідрогазодинаміка	4	іспит
OK20	Тепломасообмін	4	іспит
OK21	Права, свободи та обов'язки людини і громадянина	3	залік
OK22	Деталі машин та основи конструювання	5	іспит
OK23	Виробнича практика	3	залік
OK24	Тепломасообмін (КП)	2	диф. залік
OK25	Технологія виробництва ТД та ЕУ	3,5	іспит
OK26	Теплофізичні властивості речовин	5	іспит
OK27	Основи обчислювальної гідромеханіки	5	іспит
OK28	Теплообмінні апарати	7	іспити
OK29	Технологія виробництва ТД та ЕУ (КП)	2	диф. залік
OK30	Комп'ютерні технології моделювання задач теплофізики	4	іспит
OK31	Теплотехнічні вимірювання і прилади	3	залік
OK32	Теплообмінні апарати (КП)	2	диф. залік
OK33	Українська мова за професійним спрямуванням	3	залік
OK34	Фізико-хімічні основи теплових процесів	3	іспит
OK35	Кваліфікаційна робота бакалавра	9	іспит
OK36	Організація та управління виробництвом	3	залік
Загальний обсяг обов'язкових компонент:		180	
<i>Вибіркові компоненти освітньої програми</i>			
Вибірковий комплекс, що забезпечує соціальні навички (Softskills)*			
BK2	Соціально-гуманітарна дисципліна за вибором	3	залік
BK3	Формування системного наукового світогляду	3	залік
Блок дисциплін професійного спрямування Minor**			
BK4	Minor. Дисципліна 1	5	іспит
BK5	Minor. Дисципліна 2	5	іспит
BK6	Minor. Дисципліна 3	5	іспит
BK7	Minor. Дисципліна 4	5	іспит

Код КОП	Компоненти освітньої програми (навчальні дисципліни, курсові проекти (роботи), практики, кваліфікаційна робота)	Кількість кредитів	Форма, підсумковий контроль
1	2	3	4
Окремі вибіркові дисципліни			
ВК1	Математично-технічний блок на вибір***	5	іспит
ВК8	Дисципліна індивідуального вибору 1***	5	іспит
ВК9	Дисципліна індивідуального вибору 2***	5	іспит
ВК12	Дисципліна індивідуального вибору 3***	5	іспит
ВК10	Дисципліна індивідуального вибору за фахом 1	5	іспит
ВК11	Дисципліна індивідуального вибору за фахом 2	4,5	іспит
ВК13	Дисципліна індивідуального вибору за фахом 3	4,5	іспит
Загальний обсяг вибірових компонент:		60	
ЗАГАЛЬНИЙ ОБСЯГ ОСВІТНЬОЇ ПРОГРАМИ		240	

*Здобувач обирає одну дисципліну із запропонованих у переліках/блоках освітніх компонент ВК2 та ВК3, тим самим забезпечує опанування і поглиблення компетентностей та результатів навчання, що направлені на здобуття соціальних навичок (Softskills) відповідно до вимог стандарту спеціальності. Переліки складових освітніх компонент ВК2 та ВК3 можуть збільшуватися і оновлюватися за рішенням галузевої НМК.

**Загальноуніверситетський блок, в якому блоки дисциплін для вибору пропонують кафедри Університету, що направлені на опанування і поглиблення певних компетентностей та результатів навчання, які можуть передбачати здобуття часткової професійної кваліфікації. До складу кожного блоку Minog входять чотири послідовних освітніх компоненти обсягом п'ять кредитів кожна. Здобувач може обрати будь-який блок дисциплін Minog. Блоки дисциплін Minog можуть оновлюватися за рішенням галузевої НМК.

*** Здобувач обирає одну дисципліну із запропонованих у переліках освітніх компонент ВК1, ВК8, ВК9, ВК12 які пропонують кафедри Університету відповідно до напрямів своєї діяльності у рамках науково-методичних комісій Університету, які забезпечують опанування і поглиблення певних компетентностей та результатів навчання. Переліки складових освітніх компонент ВК1, ВК8, ВК9, ВК12 можуть збільшуватися і оновлюватися за рішенням галузевої НМК.

****Здобувач обирає одну дисципліну із запропонованих у переліках освітніх компонент ВК10, ВК11, ВК13, які пропонують кафедри Університету відповідно до напрямів своєї діяльності у рамках науково-методичних комісій Університету, які забезпечують опанування і поглиблення певних компетентностей та результатів навчання, що направлені на здобуття фахових навичок відповідно до вимог стандарту спеціальності. Переліки складових освітніх компонент ВК10, ВК11, ВК13 можуть збільшуватися і оновлюватися за рішенням галузевої НМК.

Здобувач, який зарахований на базі повної загальної середньої освіти, виконує освітньо-професійну програму в обсязі 240 кредитів ЄКТС.

Здобувач, який зарахований на основі ступенів «молодший бакалавр», «фаховий молодший бакалавр» або освітньо-кваліфікаційного рівня «молодший спеціаліст», виконує освітньо-професійну програму в обсязі 240 кредитів ЄКТС. При цьому ХАІ визнає та перезараховує не більше ніж 120 кредитів ЄКТС, отриманих в межах попередньої освітньої програми підготовки молодшого бакалавра (молодшого спеціаліста) за спеціальностями галузі знань 13 – Механічна інженерія, 14 – Електрична інженерія, 15 – Автоматизація та приладобудування, 17 – Електроніка та телекомунікації та галузі знань 19 – Архітектура та будівництво; не більше ніж 60 кредитів ЄКТС, отриманих за попередньою освітньою програмою підготовки молодшого бакалавра (молодшого спеціаліста) та фахової передвищої освіти.

Згідно з принципами компетентнісного підходу до здобуття вищої освіти перезарахування результатів раніше складених претендентом дисциплін відповідно до індивідуального навчального плану здійснюється за заявою претендента на підставі [Положення «Про перезарахування навчальних дисциплін і визначення академічної різниці в Національному аерокосмічному університеті ім. М. Є. Жуковського «Харківський авіаційний інститут»](#) шляхом порівняння: відповідності змісту дисципліни освітньо-професійної програми (ОПП); запланованих результатів навчання з відповідної дисципліни; загального обсягу у годинах і кредитах ЄКТС; форм підсумкового контролю тощо.

3.2 Розподіл освітніх компонент освітньої програми (КОП) за курсами та семестрами

Під час формування переліку дисциплін, практик та атестації враховано вимоги стандартів вищої освіти за спеціальністю 144 «Теплоенергетика» для першого (бакалаврського) рівня вищої освіти, [положення «Про організацію освітнього процесу у ХАІ»](#) та відповідних нормативних документів.

Практики та/або стажування (за всіма видами) входять до складу обов'язкових навчальних дисциплін. Кількість форм контролю на навчальний рік не перевищує шістнадцять. Аудиторне навантаження становить від 1/3 до 2/3 загального обсягу навантаження.

Розподіл освітніх компонент освітньої програми (КОП) за курсами та семестрами надано у додатку А.

3.3 Структурно-логічна схема освітньої програми

Структурно-логічна схема (додаток Б) освітньої програми відображає послідовність вивчення її компонент, як обов'язкових, так і вибіркових. Здобувачем вищої освіти обирається індивідуальна траєкторія навчання яка реалізується через обирання вибіркових компонент на підставі [Положення «Про забезпечення права студентів на вибір навчальних дисциплін»](#).

4 ФОРМА АТЕСТАЦІЇ ЗДОБУВАЧІВ ВИЩОЇ ОСВІТИ

Атестація здобувачів за освітньо-професійною програмою «Комп'ютерно-інтегровані технології проектування енергетичних систем» зі спеціальності 144 «Теплоенергетика» проводиться у формі захисту кваліфікаційної роботи бакалавра та завершується видачою документу встановленого зразка про присудження ступеня бакалавра із присвоєнням кваліфікації: бакалавр з теплоенергетики.

Атестація здійснюється атестаційною комісією, до складу якої можуть включатися представники роботодавців та їх об'єднань.

Атестація здійснюється відкрито і публічно.

5. МАТРИЦЯ ВІДПОВІДНОСТІ ПРОГРАМНИХ КОМПЕТЕНТНОСТЕЙ ОБОВ'ЯЗКОВИМ КОМПОНЕНТАМ ОСВІТНЬО-ПРОФЕСІЙНОЇ ПРОГРАМИ

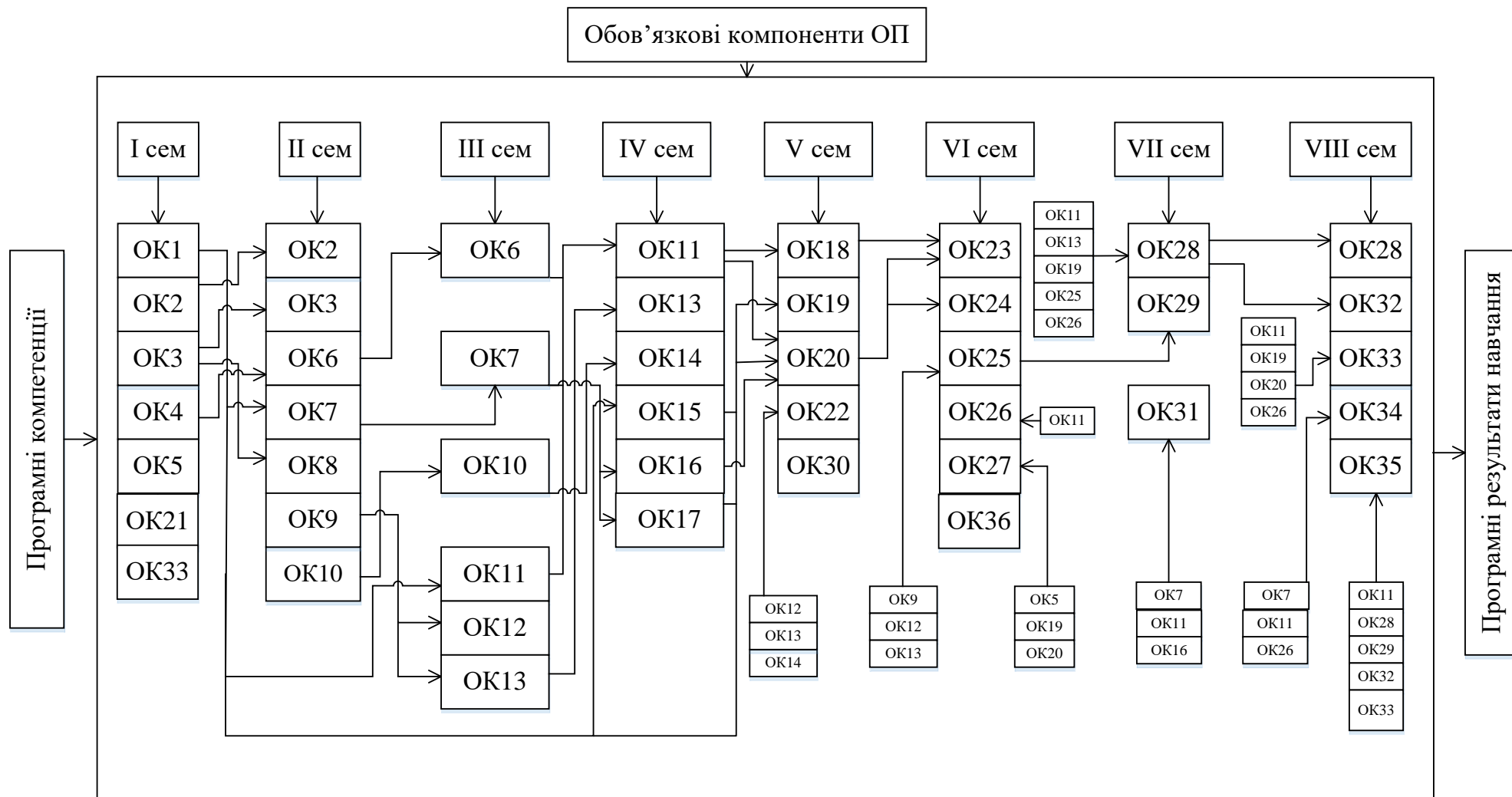
Програмні компетентності	Компоненти освітньої програми																																								
	ОК1	ОК2	ОК3	ОК4	ОК5	ОК6	ОК7	ОК8	ОК9	ОК10	ОК11	ОК12	ОК13	ОК14	ОК15	ОК16	ОК17	ОК18	ОК19	ОК20	ОК21	ОК22	ОК23	ОК24	ОК25	ОК26	ОК27	ОК28	ОК29	ОК30	ОК31	ОК32	ОК33	ОК34	ОК35	ОК36					
ІК	+	+	+	+	+	+	+	+	+	+	+	+	+	+	+	+	+	+	+	+	+	+	+	+	+	+	+	+	+	+	+	+	+	+	+	+	+	+			
ЗК1	+	+	+	+	+	+	+	+	+	+	+	+	+	+	+	+	+	+	+	+	+	+	+	+	+	+	+	+	+	+	+	+	+	+	+	+	+	+	+		
ЗК2	+						+				+				+	+				+		+	+	+	+	+	+	+	+			+		+		+					
ЗК3	+		+	+	+	+	+	+	+	+	+	+	+	+	+	+	+	+	+	+	+	+	+	+	+	+	+	+	+	+	+	+	+	+	+	+	+	+	+	+	
ЗК4	+	+	+	+	+	+	+	+	+	+	+	+	+	+	+	+	+	+	+	+	+	+	+	+	+	+	+	+	+	+	+	+	+	+	+	+	+	+	+	+	
ЗК5			+					+							+									+								+					+				
ЗК6	+	+	+	+	+	+	+	+	+	+	+	+	+	+	+	+	+	+	+	+	+		+	+	+	+	+	+	+	+	+	+	+	+	+	+	+	+	+		
ЗК7			+	+				+							+									+														+	+		
ЗК8	+		+	+	+	+	+	+	+	+	+	+	+	+	+	+	+	+	+	+	+	+	+	+	+	+	+	+	+	+	+	+	+	+	+	+	+	+	+		
ЗК9	+							+	+	+	+	+	+	+	+	+	+	+	+	+	+	+	+	+	+	+	+	+	+	+	+	+	+	+	+	+	+	+	+	+	
ЗК10		+													+									+																	
ФК1			+	+	+	+		+	+	+	+	+	+	+		+	+		+	+	+		+	+	+		+	+	+		+		+		+		+	+			
ФК2	+		+				+	+	+	+	+	+	+	+	+	+	+	+	+	+		+	+	+	+	+	+	+	+	+	+	+	+	+	+	+	+	+	+		
ФК3			+							+	+			+	+	+							+	+		+	+	+	+	+	+	+	+	+	+	+	+	+	+		
ФК4						+	+			+	+			+	+	+		+	+	+		+	+	+	+	+	+	+	+	+	+	+	+	+	+	+	+	+	+	+	
ФК5	+										+		+		+		+	+	+	+			+	+	+	+	+	+	+	+	+	+	+	+	+	+	+	+	+		
ФК6									+						+			+					+	+		+	+			+	+			+				+	+	+	
ФК7	+							+	+	+	+	+		+	+		+	+	+	+		+	+	+	+	+	+	+	+	+	+	+	+	+	+	+	+	+	+	+	
ФК8	+	+	+	+	+	+	+	+	+	+	+	+	+	+	+	+	+	+	+	+	+	+	+	+	+	+	+	+	+	+	+	+	+	+	+	+	+	+	+	+	+
ФК9								+						+	+								+	+						+			+			+		+			
ФК10			+					+				+	+		+			+				+	+	+	+	+	+			+	+	+	+	+	+	+	+	+	+		
ФК11			+					+				+			+							+	+		+	+		+	+		+	+	+	+	+	+	+	+	+		
ФК12														+	+									+						+			+			+		+			
ФК13																								+					+			+						+			
ФК14	+									+					+		+		+	+		+	+	+	+		+	+	+		+		+		+		+	+			
ФК15										+							+		+	+			+													+					

Додаток А
Розподіл освітніх компонент освітньої програми (КОП) за курсами та семестрами

1 курс				2 курс				3 курс				4 курс			
1 семестр		2 семестр		3 семестр		4 семестр		5 семестр		6 семестр		7 семестр		8 семестр	
КОП	кількість кредитів	КОП	кількість кредитів	КОП	кількість кредитів	КОП	кількість кредитів	КОП	кількість кредитів	КОП	кількість кредитів	КОП	кількість кредитів	КОП	кількість кредитів
OK1	4,5	OK2	3	OK6	5	OK11	5,5	OK18	3,5	OK23	3	OK28	4	OK28	3
OK2	3	OK3	5	OK7	5	OK13	5	OK19	4	OK24	2	OK29	2	OK32	2
OK3	5	OK6	5	OK10	5	OK14	2	OK20	4	OK25	3,5	OK31	3	OK34	3
OK4	5	OK7	5	OK11	3,5	OK15	3	OK22	5	OK26	5	BK6	5	OK35	9
OK5	5	OK8	3	OK12	5	OK16	3	OK30	4	OK27	5	BK9	5	BK7	5
OK21	3	OK9	5,5	OK13	5	OK17	5	BK3	3	OK36	3	BK10	5	BK12	5
OK33	3	OK10	5			BK1	5	BK4	5	BK5	5	BK11	4,5	BK13	4,5
						BK2	3			BK8	5				
28,5		31,5		28,5		31,5		28,5		31,5		28,5		31,5	
60				60				60				60			

Всі компоненти (обов'язкові та вибіркові), їх зміст, формування компетентностей (загальних, спеціальних(фахових)) та визначення результатів навчання представлено у робочих програмах дисциплін та/або силабусах на сайті в розділі [«Короткий опис, структура і освітні компоненти освітніх програм і компонентів»](#) (окремо за кожним курсом навчання) освітньо-професійної програми «Комп'ютерно-інтегровані технології проектування енергетичних систем» спеціальності 144 «Теплоенергетика»

Додаток Б
СТРУКТУРНО-ЛОГІЧНА СХЕМА ОСВІТНЬО-ПРОФЕСІЙНОЇ ПРОГРАМИ



<p>Національний аерокосмічний університет «Харківський авіаційний інститут»</p>	<p>Освітньо-професійна програма «Комп'ютерно-інтегровані технології проектування енергетичних систем», галузі знань – 14 «Електрична інженерія», спеціальності 144 «Теплоенергетика» першого (бакалаврського) рівня вищої освіти, ступеня вищої освіти – бакалавр, кваліфікація – бакалавр з теплоенергетики</p>	<p>ID – 17913 Стор. 1 Всього сторінок 4</p>
---	--	---

ЛИСТ ОБЛІКУ ВНЕСЕННЯ ЗМІН

Номер зміни	Дата введення в дію	Пояснення до змін
1.	23 вересня 2024 р.	<p>Затвердити зміни до освітньо-професійної програми «Комп'ютерно-інтегровані технології проектування енергетичних систем» спеціальності 144 «Теплоенергетика» першого (бакалаврського) рівня вищої освіти для здобувачів усіх курсів та форм навчання, які на ній навчаються. (Додаток А). Підстава: 1) Наказ МОН України від 13.06.2024 № 842 «Про внесення змін до деяких стандартів вищої освіти»; 2) Рішення галузевої навчально-методичної комісії № 1 (протокол №2 від 20.09.2024).</p>
2.	01 вересня 2025 р.	<p>Затвердити оновлення/модернізацію змісту опису вибіркової складової освітньо-професійної програми «Комп'ютерно-інтегровані технології проектування енергетичних систем» спеціальності 144 «Теплоенергетика» першого (бакалаврського) рівня вищої освіти, для здобувачів усіх курсів та форм навчання, які на ній навчаються (Додаток Б). Підстава: 1) Положення про організацію освітнього процесу (п.8.2); 2) Положення про розроблення та модернізацію освітніх програм (п.5.1); 3) Постанова Кабінету Міністрів України від 21.06.2024 р. № 734 «Про затвердження Порядку проведення базової загальновійськової підготовки громадян України, які здобувають вищу освіту, та поліцейських» (виконання статті 10¹.Базова загальновійськова підготовка, Закону України «Про військовий обов'язок і військову службу (зі змінами)»); 4) Рішення вченої ради ХАІ (протокол № 11 від 21.05.2025 р.).</p>

<p>Національний аерокосмічний університет «Харківський авіаційний інститут»</p>	<p>Освітньо-професійна програма «Комп'ютерно-інтегровані технології проектування енергетичних систем», галузі знань – 14 «Електрична інженерія», спеціальності 144 «Теплоенергетика» першого (бакалаврського) рівня вищої освіти, ступеня вищої освіти – бакалавр, кваліфікація – бакалавр з теплоенергетики</p>	<p>ID – 17913 Стор. 2 Всього сторінок 4</p>
---	--	---

ДОДАТОК А

Затверджені зміни у

освітньо-професійній програмі «Комп'ютерно-інтегровані технології проектування енергетичних систем» спеціальності 144 «Теплоенергетика» галузі знань 14 «Електрична інженерія» першого (бакалаврського) рівня вищої освіти

викладено у такій редакції:

2 ПРОФІЛЬ ОСВІТНЬО-ПРОФЕСІЙНОЇ ПРОГРАМИ

«Комп'ютерно-інтегровані технології проектування енергетичних систем» зі спеціальності 144 «Теплоенергетика»

Позицію «Загальні компетентності» пункту 6 – Програмні компетентності доповнити ЗК11 такого змісту:

ЗК11. Здатність ухвалювати рішення та діяти, дотримуючись принципу неприпустимості корупції та будь-яких інших проявів недоброчесності.

5 МАТРИЦЯ ВІДПОВІДНОСТІ ПРОГРАМНИХ КОМПЕТЕНТНОСТЕЙ КОМПОНЕНТАМ ОСВІТНЬО-ПРОФЕСІЙНОЇ ПРОГРАМИ

Ввести до всіх компонент освітньо-професійній програмі «Комп'ютерно-інтегровані технології проектування енергетичних систем» спеціальності 144 «Теплоенергетика» першого (бакалаврського) рівня вищої освіти, для здобувачів усіх курсів та форм навчання, які на ній навчаються загальну компетентність ЗК11. Здатність ухвалювати рішення та діяти, дотримуючись принципу неприпустимості корупції та будь-яких інших проявів не доброчесності.

Національний аерокосмічний університет «Харківський авіаційний інститут»	Освітньо-професійна програма «Комп'ютерно-інтегровані технології проектування енергетичних систем», галузі знань – 14 «Електрична інженерія», спеціальності 144 «Теплоенергетика» першого (бакалаврського) рівня вищої освіти, ступеня вищої освіти – бакалавр, кваліфікація – бакалавр з теплоенергетики	ID – 17913 Стор. 3 Всього сторінок 4
--	---	--

ДОДАТОК Б

Затверджені зміни у
освітньо-професійній програмі «Комп'ютерно-інтегровані технології проектування енергетичних систем» спеціальності 144 «Теплоенергетика» галузі знань 14 «Електрична інженерія» першого (бакалаврського) рівня вищої освіти
викладено у такій редакції:

3 ПЕРЕЛІК КОМПОНЕНТ ОСВІТНЬО-ПРОФЕСІЙНОЇ ПРОГРАМИ (КОП) ТА ЇХ ЛОГІЧНА ПОСЛІДОВНІСТЬ

3.1 Перелік компонент ОП

Вести зміни в перелік компонент ОПП та вважати:

Код КОП	Компоненти освітньо-професійної програми (навчальні дисципліни, курсові проекти (роботи), практики, атестація (кваліфікаційна робота, атестаційний екзамен)	Кількість кредитів	Форма підсумкового контролю	Семестр
1	2	3	4	5
Вибіркові компоненти ОПП				
Блок дисциплін професійного спрямування MINOR*				
BK1	Minor. Дисципліна 1	5	іспит	5
BK2	Minor. Дисципліна 2	5	іспит	6
BK3	Minor. Дисципліна 3	5	іспит	7
BK4	Minor. Дисципліна 4	5	іспит	8
Окремі вибіркові дисципліни				
BK5	Математично-технічний блок на вибір**	5	іспит	4
BK6	Військово-патріотична підготовка***	3	диф. залік	4
BK7	Дисципліна індивідуального вибору 1**	5	іспит	6
BK8	Дисципліна індивідуального вибору 2**	5	іспит	7
BK9	Дисципліна індивідуального вибору 3**	5	іспит	8
BK10	Дисципліна індивідуального вибору за фахом 1****	5	іспит	7
BK11	Дисципліна індивідуального вибору за фахом 2****	4,5	іспит	7
BK12	Дисципліна індивідуального вибору за фахом 3****	4,5	іспит	8
Гуманітарний блок (Soft skills)*****				
BK13	Формування системного наукового світогляду	3	залік	5
Загальний обсяг вибіркових компонентів:		60		
ЗАГАЛЬНИЙ ОБСЯГ ОСВІТНЬО-ПРОФЕСІЙНОЇ ПРОГРАМИ		240		

Національний аерокосмічний університет «Харківський авіаційний інститут»	Освітньо-професійна програма «Комп'ютерно-інтегровані технології проектування енергетичних систем», галузі знань – 14 «Електрична інженерія», спеціальності 144 «Теплоенергетика» першого (бакалаврського) рівня вищої освіти, ступеня вищої освіти – бакалавр, кваліфікація – бакалавр з теплоенергетики	ID – 17913 Стор. 4 Всього сторінок 4
--	---	--

Додаток А – освітньо-професійної програми «Комп'ютерно-інтегровані технології проектування енергетичних систем»

Розподіл освітніх компонент освітньої програми (КОП) за курсами та семестрами

Ввести зміни та вважати:

1 курс				2 курс				3 курс				4 курс			
1 семестр		2 семестр		3 семестр		4 семестр		5 семестр		6 семестр		7 семестр		8 семестр	
КОП	кількість кредитів	КОП	кількість кредитів	КОП	кількість кредитів	КОП	кількість кредитів	КОП	кількість кредитів	КОП	кількість кредитів	КОП	кількість кредитів	КОП	кількість кредитів
OK1	4,5	OK2	3	OK6	5	OK11	5,5	OK18	3,5	OK23	3	OK28	4	OK28	3
OK2	3	OK3	5	OK7	5	OK13	5	OK19	4	OK24	2	OK29	2	OK32	2
OK3	5	OK6	5	OK10	5	OK14	2	OK20	4	OK25	3,5	OK31	3	OK34	3
OK4	5	OK7	5	OK11	3,5	OK15	3	OK22	5	OK26	5			OK35	9
OK5	5	OK8	3	OK12	5	OK16	3	OK30	4	OK27	5				
OK21	3	OK9	5,5	OK13	5	OK17	5			OK36	3				
OK33	3	OK10	5												
						<i>BK5</i>	<i>5</i>	<i>BK13</i>	<i>3</i>						
						<i>BK6</i>	<i>3</i>	<i>BK1</i>	<i>5</i>	<i>BK2</i>	<i>5</i>	<i>BK3</i>	<i>5</i>	<i>BK4</i>	<i>5</i>
										<i>BK7</i>	<i>5</i>	<i>BK8</i>	<i>5</i>	<i>BK9</i>	<i>5</i>
												<i>BK10</i>	<i>5</i>	<i>BK12</i>	<i>4,5</i>
												<i>BK11</i>	<i>4,5</i>		
28,5		31,5		28,5		31,5		28,5		31,5		28,5		31,5	
60				60				60				60			

Всі компоненти (обов'язкові та вибіркові), їх зміст, формування компетентностей (загальних, спеціальних(фахових)) та визначення результатів навчання представлено у силабусах навчальних дисциплін на сайті в розділі «Короткий опис, структура і освітні компоненти освітніх програм і компонентів» (окремо за кожним курсом навчання) освітньої програми «Комп'ютерно-інтегровані технології проектування енергетичних систем» спеціальності 144 «Теплоенергетика»

<https://khai.edu.ua/education/osvitni-programi-i-komponenti/osvitni-programi-bakalavriv/komp%e2%80%99yuterno-integrovanil/>