

МІНІСТЕРСТВО ОСВІТИ І НАУКИ УКРАЇНИ  
Національний аерокосмічний університет ім. М.Є. Жуковського  
«Харківський авіаційний інститут»

**ЗАТВЕРДЖЕНО**

вченою радою

Національного аерокосмічного  
університету ім. М. Є. Жуковського  
«Харківський авіаційний інститут»

27 грудня 2023 р. протокол № 5

**ОСВІТНЬО-ПРОФЕСІЙНА ПРОГРАМА**

**Міжнародна документація та інформація**

Рівень вищої освіти – перший (бакалаврський)

галузі знань 02 Культура і мистецтво

спеціальність 029 Інформаційна, бібліотечна та архівна справа

Кваліфікація: Бакалавр з інформаційної, бібліотечної та архівної справи

Освітня програма вводиться в дію  
«01» вересня 2024 р.

Ректор Національного аерокосмічного  
університету ім. М.Є. Жуковського  
«Харківський авіаційний інститут»



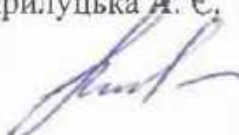
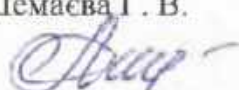
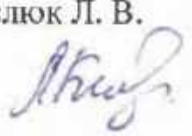


Олексій ЛИТВИНОВ  
наказ № 307 від 27.12.2023 р.

Харків 2023 р.

## ПЕРЕДМОВА

Освітньо-професійну програму «Міжнародна документація та інформація» для підготовки здобувачів першого (бакалаврського) рівня вищої освіти за спеціальністю 029 «Інформаційна, бібліотечна та архівна справа» у Національному аерокосмічному університеті ім. М. Є. Жуковського «Харківський авіаційний інститут» (далі – ХАІ) розроблено з урахуванням Стандарту вищої освіти за спеціальністю 029 «Інформаційна, бібліотечна та архівна справа» для першого (бакалаврського) рівня вищої освіти України (наказ МОН України від 12.12.2018 р. № 1378) та Національної рамки кваліфікацій (Постанова Кабінету Міністрів України від 23 грудня 2011 р., № 1341 (зі змінами)).

Розроблення освітньо-професійної програми «Міжнародна документація та інформація» проведено групою забезпечення ОПП Національного аерокосмічного університету ім. М. Є. Жуковського «Харківський авіаційний інститут» у складі:

- |   |   |   |
|---|---|---|
| Керівник (гарант)<br>освітньої програми | Прилуцька А. Є.<br>  | – канд. філос. наук., доцент, проф. ХАІ,<br>завідувач каф. документознавства та<br>української мови                   |
| Члени групи:                            | Шемаєва Г. В.<br>    | д-р. наук із соц. ком., професор кафедри<br>документознавства та української мови                                     |
|   | Кислюк Л. В.<br>   | – канд. наук із соц. комунікацій, доцент,<br>доцент кафедри документознавства та<br>української мови                  |
|   | Шленьова М. Г.<br> | –канд. філол наук., доцент каф.<br>документознавства та української мови  |
|   | Шевченко К. В.<br> | – здобувачка вищої освіти 4-го курсу групи<br>841д спеціальності 029 «Інформаційна,<br>бібліотечна та архівна справа» |

**Рецензії-відгуки зовнішніх стейкхолдерів додаються**

## ВСТУП

Відповідно до ст. 1 «Основні терміни та їх визначення» Закону України «Про вищу освіту» від 01.07.2014 р. № 1556-VII (зі змінами) освітня програма – система освітніх компонентів на відповідному рівні вищої освіти в межах спеціальності, що визначає вимоги до рівня освіти осіб, які можуть розпочати навчання за цією програмою, перелік навчальних дисциплін і логічну послідовність їх вивчення, кількість кредитів ЄКТС, необхідних для виконання цієї програми, а також очікувані результати навчання (компетентності), якими повинен оволодіти здобувач відповідного ступеня вищої освіти.

Освітня програма використовується під час:

- акредитації освітньої програми, інспектування освітньої діяльності за спеціальністю та спеціалізацією;
- розроблення навчального плану, програм навчальних дисциплін і практик;
- розроблення засобів діагностики якості вищої освіти;
- визначення змісту навчання в системі перепідготовки та підвищення кваліфікації;
- професійної орієнтації здобувачів фаху.

Освітньо-професійна програма враховує вимоги Закону України «Про вищу освіту» від 01.07.2014 р. № 1556-VII (зі змінами), Постанови Кабінету Міністрів України «Про затвердження Національної рамки кваліфікацій» від 23.11.2011 р. № 1341 (зі змінами), Стандарту вищої освіти за спеціальністю 029 «Інформаційна, бібліотечна та архівна справа» першого (бакалаврського) рівня вищої освіти (наказ МОН України № 1378 від «12» грудня 2018 р.) і встановлює:

- обсяг та термін навчання бакалаврів;
- загальні компетентності;
- фахові компетентності;
- програмні результати навчання;
- перелік та обсяг навчальних дисциплін для опанування компетентностей освітньо-професійної програми;
- вимоги до структури навчальних дисциплін.

Освітньо-професійна програма використовується для:

- складання навчальних планів та робочих навчальних планів;
- формування індивідуальних планів студентів;
- формування робочих програм навчальних дисциплін, практик;
- визначення інформаційної бази для формування засобів діагностики;
- акредитації освітньо-професійної програми;
- внутрішнього і зовнішнього контролю якості підготовки фахівців;
- атестації бакалаврів за освітньо-професійною програмою «Міжнародна документація та інформація» зі спеціальності 029 «Інформаційна, бібліотечна та архівна справа».

Користувачі освітньо-професійної програми:

- здобувачі вищої освіти, які навчаються в Національному аерокосмічному університеті ім. М. С. Жуковського «Харківський авіаційний інститут»;
- науково-педагогічні працівники, які здійснюють підготовку бакалаврів за освітньо-професійною програмою «Інформаційна, бібліотечна та архівна справа» зі спеціальності 029 «Інформаційна, бібліотечна та архівна справа»;
- екзаменаційна комісія спеціальності 029 «Інформаційна, бібліотечна та архівна справа»;
- приймальна комісія Національного аерокосмічного університету ім. М. С. Жуковського «Харківський авіаційний інститут».

Кафедри ХАІ, які залучені для підготовки фахівців ступеня бакалавра за освітньо-професійною програмою «Інформаційна, бібліотечна та архівна справа» зі спеціальності 029 «Інформаційна, бібліотечна та архівна справа» керуються цією програмою для складання НМКД, навчальних планів, тощо.

## 1. НОРМАТИВНІ ПОСИЛАННЯ

Освітньо-професійна програма розроблена на основі таких нормативних документів і рекомендацій:

1.1 Закон України «Про вищу освіту». № 1556-УП від 01.07.2014 (зі змінами).

1.2 Постанова Кабінету Міністрів України «Про затвердження Національної рамки кваліфікацій» від 23.11.2011 р. № 1341.

1.3 Стандарт вищої освіти спеціальності 029 «Інформаційна, бібліотечна та архівна справа» для першого (бакалаврського) рівня вищої освіти (наказ МОН України № 1378 від 12.12.2018 р.).

1.4 Постанова Кабінету Міністрів України «Про затвердження переліку галузей знань і спеціальностей, за якими здійснюється підготовка здобувачів вищої освіти» від 29.04.2015 № 266.

1.5 Постанова Кабінету Міністрів України «Про затвердження Положення про порядок реалізації права на академічну мобільність» від 12.08.2015 р. № 579.

1.6 Методичні рекомендації щодо розроблення стандартів вищої освіти, схвалені сектором вищої освіти Науково-методичної Ради Міністерства освіти і науки України протокол від 29.03.2016 № 3.

1.7 Положення «Про організацію освітнього процесу» Національного аерокосмічного університету ім. М. Є. Жуковського «Харківський авіаційний інститут».

1.8 A Tuning Guide to Formulating Degree Programme Profiles Including Programme Competences and Programme Learning Outcomes. -Bilbao, Groningen and The Hague, 2010.

1.9 A TUNING-AHELO conceptual framework of expected/desired learning outcomes in engineering. OECD Education Working Papers, No. 60, OECD Publishing 2011. <http://dx.doi.org/10.1787/5kghtchn8mbn-en>

1.10 Розроблення освітніх програм. Методичні рекомендації / Авт.: В.М. Захарченко, В.І. Луговий, Ю.М. Рашкевич, Ж.В. Таланова / За ред. В.Г. Кременя. – К. : ДП «НВЦ «Пріоритети», 2014. – 120 с.

1.11 Наказ МОН України «Про особливості запровадження переліку галузей знань і спеціальностей, за якими здійснюється підготовка здобувачів вищої освіти, затвердженого постановою Кабінету Міністрів України від 29 квітня 2015 року № 266» від 06.11.2015 № 1151.

1.12 Класифікація видів економічної діяльності: ДК 009:2010. – Чинний від 01.01.2012. – (Національний класифікатор України).

1.13 Класифікатор професій: ДК 003:2010. – Чинний від 01.11.2010. – (Національний класифікатор України).

1.14 Національний освітній глосарій: вища освіта / 2-е вид., перероб. і доп. / Авт.-уклад.: В.М. Захарченко, С.А. Калашнікова, В.І. Луговий, А.В. Ставицький, Ю.М. Рашкевич, Ж.В. Таланова / За ред. В.Г. Кременя. – К.: ТОВ «Видавничий дім «Плеяди», 2014. – 100 с.

**2 ПРОФІЛЬ ОСВІТНЬО-ПРОФЕСІЙНОЇ ПРОГРАМИ**  
**«Міжнародна документація та інформація»**  
**зі спеціальності 029 «Інформаційна, бібліотечна та архівна справа»**

<b>1 – Загальна інформація</b>	
Повна назва ЗВО та структурного підрозділу	Національний аерокосмічний університет ім. М. Є. Жуковського «Харківський авіаційний інститут» Кафедра документознавства та української мови National Aerospace University «Kharkiv Aviation Institute» Documentation Science and the Ukrainian Language Department
Ступінь вищої освіти	Бакалавр Bachelor`s Degree in
Галузь знань, спеціальність та назва кваліфікації	Галузь знань <u>02 Культура та мистецтво</u> Field of Study <u>02 Culture and Art</u>  Спеціальність <u>029 «Інформаційна, бібліотечна та архівна справа»</u> Program Subject Area <u>029 «Information, Library and Archival Studies»</u>  Кваліфікація: бакалавр з <u>інформаційної, бібліотечної та архівної справи</u> Qualification: Bachelor`s Degree in <u>Information, Library and Archival Studies</u>
Офіційна назва ОПП	«Міжнародна документація та інформація» «International Documentation and Information»
Тип диплому та обсяг ОПП	Диплом бакалавра, одиничний, термін навчання 3 роки 10 місяців: – на базі повної загальної середньої освіти – 240 кредитів ЄКТС; – на основі ступеня «фаховий молодший бакалавр», «молодший бакалавр» (освітньо-кваліфікаційного рівня «молодший спеціаліст») – 240 кредитів ЄКТС. ХАІ визнає та перезараховує не більше ніж 120 кредитів ЄКТС, отриманих в межах попередньої освітньої програми підготовки молодшого бакалавра (молодшого спеціаліста) та не більше ніж 60 кредитів ЄКТС, отриманих за попередньою освітньою програмою фахової передвищої освіти.
Наявність акредитації	Освітню програму введено з 2024 року. Оновлення або модернізація освітньої програми здійснюється відповідно до розділу 5 Положення «Про розроблення та модернізацію освітніх програм в ХАІ».
Цикл/рівень	НРК України – 6 рівень, FQ-EHEA – перший цикл, EQE-LLL – 6 рівень.
Передумови	Особа має право здобувати ступінь бакалавра за умови наявності повної загальної середньої освіти та/або початкового рівня (короткого циклу) вищої освіти (молодший бакалавр, фаховий молодший бакалавр, освітньо-кваліфікаційного рівня «Молодший спеціаліст») у порядку, визначеному законодавством.
Мова(и) викладання	Українська, англійська
Інтернет-адреса постійного розміщення опису ОПП	<a href="https://khai.edu/profil-osvitno-profesijnoi-programi-miznarodna-dokumentacia-ta-informaciaid-63227">https://khai.edu/profil-osvitno-profesijnoi-programi-miznarodna-dokumentacia-ta-informaciaid-63227</a>
<b>2 – Мета освітньої програми</b>	
Підготовка висококваліфікованих фахівців у галузі документаційного та інформаційного забезпечення міжнародної діяльності сучасних підприємств, установ відповідно до загальних, фахових компетентностей і результатів навчання, спрямованих на формування у здобувачів вищої освіти сучасного рівня інформаційної культури, теоретичних знань і прикладних навичок для оптимізації інформаційно-сервісного обслуговування користувачів у різних галузях діяльності, зокрема в наукоємній аерокосмічній, на вітчизняному та міжнародному рівнях.	

### 3 – Характеристика освітньо-професійної програми

Предметна область	<p><i>Об'єкти вивчення та діяльності:</i> інституції та інфраструктура, що забезпечують створення, розповсюдження, акумулювання, зберігання, архівування, доступ до інформації та знань у будь-яких форматах; теорії, процеси, технології та стандарти, що сприяють формуванню, підтримці та використанню інформаційних ресурсів установ, підприємств.</p> <p><i>Цілі навчання:</i> підготовка фахівців, здатних розв'язувати складні спеціалізовані завдання та практичні проблеми в галузі документаційного та інформаційного забезпечення міжнародної діяльності або в процесі навчання, що характеризуються комплексністю та невизначеністю умов і передбачають застосування положень і методів інформаційної, бібліотечної та архівної справи.</p> <p><i>Теоретичний зміст предметної області:</i> документаційна та інформаційна діяльність як комплексна система аналітичних, управлінських, технологічних процесів; сучасні технології організації роботи з документними, інформаційними, архівними ресурсами в міжнародній діяльності.</p> <p><i>Методи, методики і технології:</i> методи та технології інформаційної, бібліотечної та архівної справи; методи та технології формування й використання інформаційних ресурсів, керування документаційними процесами, аналітико-синтетичної переробки документної інформації, комплексного аналізу діяльності інформаційних, бібліотечних та архівних установ в координатах міжнародної професійної кооперації.</p> <p><i>Інструменти та обладнання:</i> комп'ютерне, мережеве та програмне забезпечення, мультимедійні засоби; СЕД, електронні бібліотеки та архіви; бібліотечно-інформаційні системи; системи опрацювання текстової, графічної, аудіо та іншої інформації.</p>
Орієнтація ОП	Освітньо-професійна програма, що базується на наукових здобутках у галузі інформаційної, бібліотечної та архівної справи, міжнародної інформації, що сприяють розвитку знань і вмінь майбутніх фахівців для їхньої подальшої професійної кар'єрної реалізації в інформаційно-сервісній діяльності.
Основний фокус ОПП	Основний фокус освітньо-професійної програми спрямований на формування в здобувачів вищої освіти здатності надавати інформаційні послуги у різних підсистемах соціальних комунікацій із застосуванням знань, навичок і вмінь відповідно до компетентностей і результатів навчання. Ключові слова: міжнародна документація, соціальні та міжнародні комунікації, інформаційні ресурси, інформаційно-сервісна діяльність, інформаційні послуги.
Особливості програми	Особливістю програми є її спрямованість на міждисциплінарну та багатопрофільну підготовку фахівців інформаційного та документаційного забезпечення міжнародної діяльності сучасних підприємств та установ, якісного й оперативного надання інформаційних послуг користувачам у різних галузях людської діяльності, зокрема в наукоємній аерокосмічній.
<b>4 – Придатність випускників до працевлаштування та подальшого навчання</b>	
Придатність до працевлаштування	Сфера працевлаштування випускників у державному та приватному секторах у галузі інформаційної, бібліотечної та архівної справи передбачає обіймання посад на вітчизняному та міжнародному рівнях у бібліотеках, архівах, центрах зайнятості, наукоємних підприємствах, органах державної влади та місцевого самоврядування та ін. За міжнародним класифікатором професій (ISCO-08) випускники можуть обіймати такі посади: 262 – Librarians, Archivists and Curators (бібліотекари, архіваріуси та куратори); 2621 – Archivists and Curators (архіваріуси та куратори); 2622 – Librarians and Related Information Professionals (бібліотекари та фахівці з суміжних інформаційних професій); 3341 – Office Supervisors (керівники офісів); 3433 – Gallery, Museum and Library Technicians (техніки галерей, музеїв і бібліотек).
Подальше навчання	Можливість навчання за програмою другого (магістерського) рівня вищої освіти. Набуття додаткових кваліфікацій в системі післядипломної освіти.

<b>5 – Викладання та оцінювання</b>	
Викладання та навчання	Студентське-центроване навчання, самонавчання, проблемно-орієнтоване навчання спрямоване на розвиток критичного і творчого мислення, навчання через лабораторну практику, дистанційну освіту тощо. Лекції, мультимедійні лекції, лабораторні роботи, семінари, практичні заняття в малих групах, самостійна робота на основі підручників та конспектів, консультації із викладачами, підготовка кваліфікаційної роботи.
Оцінювання	Письмові іспити, звіти з практик, презентації, поточний (модульний) контроль, курсові роботи, кваліфікаційна робота та її захист.
<b>6 – Програмні компетентності</b>	
Інтегральні компетентності	Здатність розв'язувати складні спеціалізовані завдання та практичні проблеми в галузі інформаційної, бібліотечної та архівної справи в системі соціальних комунікацій або в освітньому процесі, що передбачає застосування наукового інструментарію в інформаційній, бібліотечній та архівній справі та характеризуються невизначеністю вимог й умов.
Загальні компетентності (ЗК)	<p><b>ЗК1.</b> Здатність до абстрактного мислення, до аналізу й синтезу, узагальнення інформації в процесі підготовки первинних і/або вторинних документів.</p> <p><b>ЗК2.</b> Здатність застосовувати знання в практичних ситуаціях з інформаційного обслуговування споживачів в системі соціальних комунікацій.</p> <p><b>ЗК3.</b> Знання та розуміння предметної області та професійної діяльності в інформаційно-сервісній галузі системи соціальних комунікацій.</p> <p><b>ЗК4.</b> Здатність спілкуватися державною мовою як усно, так і письмово для здійснення ефективної професійної комунікації.</p> <p><b>ЗК5.</b> Здатність спілкуватись іноземною мовою.</p> <p><b>ЗК6.</b> Навички використання інформаційних і комунікативних технологій для реалізації професійної діяльності та міжнародних комунікацій.</p> <p><b>ЗК7.</b> Здатність до пошуку, опрацювання та аналізу інформації з різних джерел національного і міжнародного рівнів.</p> <p><b>ЗК8.</b> Здатність оцінювати та забезпечувати якість виконуваних робіт, насамперед з міжнародної документації та інформації.</p> <p><b>ЗК9.</b> Здатність працювати в команді для розв'язання професійних завдань.</p> <p><b>ЗК10.</b> Здатність спілкуватися з представниками інших професійних груп різного рівня (з експертами з інших галузей знань/видів економічної діяльності), зокрема науково-технічної сфери.</p> <p><b>ЗК11.</b> Здатність реалізувати свої права та обов'язки як члена суспільства, усвідомлювати цінності громадянського (вільного демократичного) суспільства та необхідність його сталого розвитку, верховенства права, прав і свободи людини і громадянина в Україні.</p> <p><b>ЗК12.</b> Здатність зберігати та примножувати моральні, культурні наукові цінності і досягнення суспільства на основі розуміння історії та закономірностей розвитку предметної області, її місця в загальній системі знань про природу і суспільство та у розвитку суспільства, техніки і технологій, використовувати різні види та форми рухової активності для активного відпочинку та ведення здорового способу життя.</p>
Фахові компетентності (ФК)	<p><b>ФК1.</b> Здатність забезпечувати відбір, аналіз, оцінку, систематизацію, зберігання, розповсюдження та надання в користування інформації та знань у будь-яких форматах у різних підсистемах соціальних комунікацій.</p> <p><b>ФК2.</b> Здатність використовувати методи систематизації, пошуку, збереження, класифікації інформації, зокрема міжнародної документації та інформації, для різних типів контенту та носіїв для оптимізації діяльності інформаційних установ.</p> <p><b>ФК3.</b> Здатність використовувати сучасні прикладні комп'ютерні технології, програмне забезпечення, мережеві та мобільні технології для вирішення професійних завдань.</p>

**ФК4.** Здатність аналізувати закономірності розвитку документно-інформаційних потоків та масивів, як штучно створеної підсистеми соціальних комунікацій.

**ФК5.** Здатність створювати чітку, стислу та точну управлінську документацію відповідно до чинних стандартів.

**ФК6.** Здатність підтримувати ділову комунікацію з усіма суб'єктами інформаційного ринку, користувачами, партнерами, органами влади та управління, засобами масової інформації на професійному рівні.

**ФК7.** Здатність впроваджувати інноваційні технології виробництва інформаційних продуктів і послуг, підвищення якості інформаційного обслуговування користувачів інформаційних, бібліотечних та архівних установ, насамперед в аерокосмічній галузі.

**ФК8.** Здатність проектувати та створювати документно-інформаційні ресурси, продукти та послуги з урахуванням міжнародного досвіду.

**ФК9.** Здатність використовувати PR та інші прикладні соціокомунікаційні технології в умовах сучасної інформаційно-технологічної інфраструктури установ і підприємств науково-технічного профілю.

**ФК 10.** Здатність адмініструвати соціальні мережі, електронні бібліотеки та архіви.

**ФК11.** Здатність використовувати автоматизовані інформаційно-пошукові системи, організовувати електронні бібліотеки та архіви.

**ФК 12.** Здатність створювати, наповнювати та забезпечувати функціонування веб-сайтів та веб-спільнот у мережі Інтернет.

**ФК13.** Здатність опановувати і використовувати технології електронного урядування та електронного документообігу.

**ФК14.** Здатність до подальшого навчання з високим рівнем автономності, постійного підвищення рівня інформаційної культури.

**ФК15.** Здатність опановувати та застосовувати технології системного аналізу інформаційної діяльності із врахуванням сучасного стану теорії та практики.

**ФК16.** Здатність опановувати та застосовувати міжнародні практики управління персоналом й документними ресурсами.

**ФК17.** Здатність використання нормативно-правових документів міжнародного інформаційного права у своїй професійній діяльності.

## 7 –Результати навчання

### (визначені нормативним змістом підготовки здобувача вищої освіти)

**РН1.** Знати і розуміти наукові засади організації, модернізації та впровадження новітніх технологій в інформаційній, бібліотечній та архівній діяльності з урахуванням міжнародного контексту.

**РН2.** Упроваджувати та використовувати комунікаційні технології у соціальних системах, мультимедійне забезпечення інформаційної діяльності, технології веб-дизайну та веб-маркетингу.

**РН3.** Керувати документаційними процесами діяльності установ, користуватися засобами електронного документообігу, організовувати референтну та офісну діяльність.

**РН4.** Застосовувати у професійній діяльності технології інформаційного менеджменту, створення і підтримки функціонування електронних бібліотек та архівів, методологію вивчення та задоволення культурних та інформаційних потреб користувачів у сучасному цифровому просторі.

**РН5.** Узагальнювати, аналізувати і синтезувати інформацію, зокрема міжнародну, в діяльності, пов'язаній із її пошуком, накопиченням, зберіганням та використанням у сучасних організаціях, установах і підприємствах науково-технічного профілю.

**РН6.** Знати, розуміти та застосовувати в практичній діяльності законодавчі та галузеві нормативні документи щодо здійснення інформаційної діяльності.

**РН7.** Забезпечувати ефективність функціонування документно-комунікаційних систем.

**РН8.** Використовувати знання технічних характеристик, конструкційних особливостей, призначення і правил експлуатації комп'ютерної техніки та офісного обладнання для вирішення технічних завдань спеціальності.

**РН9.** Оцінювати можливості застосування новітніх інформаційно-комп'ютерних та комунікаційних технологій для вдосконалення практик виробництва інформаційних продуктів і послуг.

- PH10.** Кваліфіковано використовувати типове комп'ютерне та офісне обладнання.
- PH11.** Здійснювати пошук інформації, зокрема міжнародної, в різних джерелах для розв'язання професійних завдань.
- PH12.** Застосовувати сучасні методики і технології автоматизованого опрацювання інформації, формування та використання електронних інформаційних ресурсів та сервісів.
- PH13.** Оцінювати результати діяльності та відстоювати прийняті рішення.
- PH14.** Вільно спілкуватися з професійних питань, включаючи усну, письмову й електронну комунікацію українською мовою й/або однією з іноземних мов.
- PH15.** Використовувати різноманітні комунікативні технології для ефективного спілкування на професійному, науковому та соціальному рівнях на засадах толерантності, діалогу і співробітництва.
- PH16.** Приймати обґрунтовані управлінські та технологічні рішення для підвищення ефективності професійної інформаційної діяльності в системі соціальних комунікацій.
- PH17.** Бути відповідальним, забезпечувати ефективну співпрацю в команді.
- PH18.** Навчатися з метою поглиблення набутих та здобуття нових фахових знань.
- PH19.** Дотримуватися і реалізовувати основні засади охорони праці та безпеки життєдіяльності.
- PH 20.** Застосовувати знання та вміння в інформаційно-сервісній галузі з урахуванням вітчизняного та міжнародного досвіду.
- PH 21.** Володіти сучасними технологіями організації фахової діяльності в галузі міжнародних комунікацій.

### **8 – Ресурсне забезпечення реалізації програми**

<p>Кадрове забезпечення</p>	<p>Кадрове забезпечення формується, в основному за рахунок науково-педагогічних працівників кафедри документознавства та української мови, професорсько-викладацький склад якої складається з достатньої кількості докторів наук, професорів, кандидатів наук і доцентів. До викладання дисциплін залучаються також інші кафедри Національного аерокосмічного університету ім. М. С. Жуковського «Харківський авіаційний інститут».</p> <p>Науково-педагогічні працівники, залучені до реалізації освітньої програми, відповідають вимогам щодо забезпечення провадження освітньої діяльності у сфері вищої освіти згідно з діючим законодавством України (Постанова КМУ «Про затвердження Ліцензійних умов провадження освітньої діяльності закладів освіти» від 30.12.2015 р. № 1187 зі змінами).</p> <p>НПП кафедри підвищує кваліфікацію один раз на п'ять років через проходження стажування в Україні та за кордоном. До освітнього процесу залучаються також фахівці-практики, що сприяє реалізації визначених цією освітньо-професійною програмою мети та результатів навчання.</p>
<p>Матеріально-технічне забезпечення</p>	<p>Матеріально-технічне забезпечення відповідає вимогам Ліцензійних умов провадження освітньої діяльності у сфері вищої освіти згідно з діючим законодавством України (КМУ «Про затвердження Ліцензійних умов провадження освітньої діяльності закладів освіти» від 30.12.2015 р. № 1187 зі змінами) і забезпечує проведення всіх видів навчальних занять та практик, передбачених навчальним планом для реалізації мети й формування компетентностей ОП через використання (<a href="https://k801.khai.edu/">https://k801.khai.edu/</a>):</p> <ul style="list-style-type: none"> <li>– комп'ютерних класів факультету міжнародних комунікацій та підготовки іноземних громадян, що оснащені відповідними технічними засобами для аудіо і відео-відтворення інформації, включаючи інтерактивну SMART-дошку, використання спеціалізованих СЕД (АСКОД, Office, Pilot та ін.), доступом до мережі Інтернет за бездротовою технологією;</li> <li>– аудиторії переддипломної практики;</li> <li>лекційних і практичних аудиторій із використанням переносних та стаціонарних ТЗН;</li> <li>комп'ютерного класу кафедри математичного моделювання;</li> <li>лінгафонно-комп'ютерного класу;</li> <li>аудиторій для проведення лекційних і практичних занять;</li> <li>аудиторій бібліотеки для проведення лекційних і практичних занять;</li> <li>– соціально-побутової інфраструктури (гуртожитків, їдальнь, манеж, басейн, стадіон та ін.).</li> </ul>

<p>Інформаційне та навчально-методичне забезпечення</p>	<p>Відповідно до вимог Ліцензійних умов провадження освітньої діяльності у сфері вищої освіти згідно з діючим законодавством України (Постанова кабінету міністрів України «Про затвердження Ліцензійних умов провадження освітньої діяльності закладів освіти» від 30 грудня 2015 р. № 1187 зі змінами) включає в себе бібліотечні ресурси, електронні навчальні ресурси, сайт Національного аерокосмічного університету ім. М. Є. Жуковського «Харківський авіаційний інститут» (<a href="http://www.khai.edu">www.khai.edu</a>) та сайт кафедри документознавства та української мови, на яких розміщена основна інформація щодо освітньої діяльності за ОПП (<a href="https://k801.khai.edu/">https://k801.khai.edu/</a>).</p> <p>Офіційний вебсайт Національного аерокосмічного університету ім. М. Є. Жуковського «ХАІ» <a href="http://www.khai.edu">www.khai.edu</a> містить вичерпну інформацію про надання ним освітніх послуг: про освітні програми, навчальну, наукову і виховну діяльність, структурні підрозділи, правила прийому, контакти. Матеріали навчально-методичного забезпечення освітньої програми викладені в бібліотеці університету за посиланням: <a href="http://library.khai.edu/catalog">http://library.khai.edu/catalog</a>.</p> <p>Електронний репозитарій наукової бібліотеки Національного аерокосмічного університету ім. М. Є. Жуковського «ХАІ»: <a href="http://dspace.library.khai.edu/xmlui/">http://dspace.library.khai.edu/xmlui/</a>. Ресурси науково-технічної бібліотеки доступні за посиланням: <a href="https://library.khai.edu/">https://library.khai.edu/</a>.</p> <p>Читальні зали бібліотеки забезпечені бездротовим доступом до мережі Інтернет.</p> <p>Матеріали навчально-методичного забезпечення освітньо-професійної програми також розміщено разом з іншою релевантною інформацією з навчальних дисциплін у загальноуніверситетській системі Mentor, що базується на платформі Moodle за посиланням: <a href="https://mentor.khai.edu/">https://mentor.khai.edu/</a>.</p> <p>Ці посилання забезпечують використання учасниками освітнього процесу віртуального навчального середовища Національного аерокосмічного університету ім. М. Є. Жуковського «Харківський авіаційний інститут» Mentor сучасних освітніх матеріалів (навчальних посібників, методичних вказівок, конспектів лекцій, авторських розробок професорсько-викладацького складу дистанційних курсів із навчальних дисциплін тощо).</p>
<p><b>9 – Академічна мобільність</b></p>	
<p>Національна кредитна мобільність</p>	<p>На основі двосторонніх договорів між Національним аерокосмічним університетом ім. М. Є. Жуковського «Харківський авіаційний інститут» і Харківською державною академією культури, Національним транспортним університетом, Національним університетом «Одеська політехніка», Івано-Франківським національним технічним університетом нафти і газу та іншими вітчизняними закладами вищої освіти через підвищення кваліфікації (стажування) науково-педагогічних працівників (<a href="https://k801.khai.edu/">https://k801.khai.edu/</a>) та проведення сумісних заходів.</p>
<p>Міжнародна кредитна мобільність</p>	<p>Міжнародна кредитна мобільність забезпечується на <u>підставі двосторонніх договорів</u> між Національним аерокосмічним університетом ім. М. Є. Жуковського «Харківський авіаційний інститут» і навчальними закладами країн-партнерів та через підвищення кваліфікації (стажування) науково-педагогічних працівників у міжнародних закладах вищої освіти (<a href="https://k801.khai.edu/">https://k801.khai.edu/</a>).</p>
<p>Навчання іноземних здобувачів вищої освіти</p>	<p>Навчання здійснюється державною українською мовою. У певних випадках може бути прийнято рішення про викладання однієї чи декількох дисциплін англійською та/або іншими іноземними мовами.</p>

### 3. ПЕРЕЛІК КОМПОНЕНТ ОСВІТНЬО-ПРОФЕСІЙНОЇ ПРОГРАМИ (КОП) ТА ЇХ ЛОГІЧНА ПОСЛІДОВНІСТЬ

#### 3.1 Перелік компонент ОП

Код КОП	Компоненти освітньої програми (навчальні дисципліни, курсові проекти (роботи), практики, кваліфікаційна робота)	Кількість кредитів	Форма підсумкового контролю
1	2	3	4
<b>Обов'язкові компоненти</b>			
ОК1	Екологія, БЖД, охорона праці та цивільний захист в інформаційній діяльності	3,0	Іспит
ОК2	Вступ до фаху (Концепція інформаційного забезпечення за фахом)	4,0	Іспит
ОК3	Українська мова за профспрямуванням	5,0	Залік
ОК4	Іноземна мова (1 курс)	6,0	Диф. залік
ОК5	Загальне документознавство	4,0	Іспит
ОК6	Інформатика та комп'ютерна техніка	3,5	Залік
ОК7	Теорія та практика архівної справи	8,0	Іспит
ОК8	Діловодство	5,5	Іспит
ОК9	Документаційна лінгвістика	5,0	Залік
ОК10	Основи економіки та інформаційного менеджменту	5,0	Іспит
ОК11	Крос-культурні студії	5,5	Залік
ОК12	Ділова іноземна мова (2 курс) Ділова іноземна мова (3 курс)	4,0 4,0	Диф. залік
ОК13	Міжнародне інформаційне право	3,5	Іспит
ОК14	Міжнародні документно-інформаційні комунікації	5,5	Іспит
ОК15	Основи науково-дослідної роботи	5,5	Іспит
ОК16	Інтернет-технології та ресурси	4,0	Залік
ОК17	Комплексна курсова робота	2,0	Диф. залік
ОК18	Виробниче документознавство в аерокосмічній галузі	6,0	Іспит
ОК19	Мультимедійні технології в інформаційній діяльності	6,0	Залік
ОК20	Теорія і практика офісної діяльності	4,0	Залік
ОК21	Міжнародні практики управління персоналом і документними ресурсами в науково-технічній сфері	4,5	Іспит
ОК22	Електронний документообіг та електронне урядування	5,0	Залік
ОК23	Аналітико-синтетична переробка документної інформації	5,0	Іспит
ОК24	Бібліотечно-інформаційне забезпечення науково-технічної галузі	5,0	Іспит
ОК25	Бібліотечно-інформаційне забезпечення науково-технічної галузі (курслова робота)	2,0	Диф. залік
ОК26	PR комунікації	4,5	Іспит
ОК27	Інформаційний маркетинг	5,0	Іспит
ОК28	Основи проектування інформаційних систем і веб-дизайну	3,0	Залік
ОК29	Міжнародний документообіг	5,0	Іспит
ОК30	Цифрові технології за фахом	5,0	Залік
ОК31	Інформаційно-аналітична діяльність в науково-технічній галузі	5,5	Іспит
ОК32	Information Culture / Інформаційна культура	5,0	Залік
ОК33	Інформаційні ресурси в аерокосмічній галузі	5,5	Іспит
ОК34	Інноваційний менеджмент	5,0	Іспит
ОК35	Навчальна практика	3,0	Залік
ОК36	Ознайомча практика	3,0	Залік
ОК37	Виробнича практика	3,0	Залік
ОК38	Кваліфікаційна робота	6,0	Іспит
<b>Загальний обсяг обов'язкових компонентів</b>		<b>179</b>	
<b>Вибіркові компоненти ОП*</b>			
<b>Вибірковий комплекс, що забезпечує соціальні навички (Soft skills)*)</b>			
ВК1	Історія за вибором	5,0	Залік
ВК2	Українські студії	3,0	Залік
ВК3	Основи соціальних комунікацій	3,0	Залік
	Основи соціальних комунікацій	3,0	Диф. залік

Код КОП	Компоненти освітньої програми (навчальні дисципліни, курсові проекти (роботи), практики, кваліфікаційна робота)	Кількість кредитів	Форма підсумкового контролю
1	2	3	4
ВК4	Правова компетентність	3,0	Залік
ВК5	Соціальна-гуманітарна дисципліна за вибором	3,0	Залік
ВК6	Формування системного наукового світогляду	3,0	Залік
ВК7	Економічна дисципліна за вибором	3,0	Залік
<b>Вибірковий блок дисциплін Minor**</b>			
ВК8	Minor. Дисципліна 1	5,0	Іспит
ВК9	Minor. Дисципліна 2	5,0	Іспит
ВК10	Minor. Дисципліна 3	5,0	Іспит
ВК11	Minor. Дисципліна 4	5,0	Іспит
<b>Окремі вибіркові дисципліни***</b>			
ВК12	Дисципліна індивідуального вибору 1	5,0	Залік
ВК13	Дисципліна індивідуального вибору 2	5,0	Залік
ВК14	Дисципліна індивідуального вибору 3	5,0	Залік
<b>Загальний обсяг вибірових компонент</b>		<b>61</b>	
<b>ЗАГАЛЬНИЙ ОБСЯГ ОСВІТНЬОЇ ПРОГРАМИ</b>		<b>240,0</b>	

\*Здобувач обирає одну дисципліну із запропонованих у переліках/блоках освітніх компонент ВК1-ВК7, тим самим забезпечує опанування і поглиблення компетентностей та результатів навчання, що направлені на здобуття соціальних навичок (Softskills) відповідно до вимог стандарту спеціальності. Переліки складових освітніх компонент ВК1-ВК7 можуть збільшуватися і оновлюватися за рішенням галузевої НМК.

\*\*Загальноуніверситетський блок, в якому блоки дисциплін для вибору пропонують кафедри Університету, що направлені на опанування і поглиблення певних компетентностей та результатів навчання, які можуть передбачати здобуття часткової професійної кваліфікації. До складу кожного блоку Minor входять чотири послідовних освітніх компоненти обсягом п'ять кредитів кожна. Здобувач може обрати будь-який блок дисциплін Minor. Блоки дисциплін Minor можуть оновлюватися за рішенням галузевої НМК.

\*\*\* Здобувач обирає одну дисципліну із запропонованих у переліках освітніх компонент ВК12-ВК14, які пропонують кафедри Університету відповідно до напрямів своєї діяльності у рамках науково-методичних комісій Університету, що направлені на опанування і поглиблення певних компетентностей та результатів навчання. Переліки складових освітніх компонент ВК12-ВК14 можуть збільшуватися і оновлюватися за рішенням галузевої НМК.

Здобувач, який зарахований на базі повної загальної середньої освіти, виконує освітньо-професійну програму в обсязі 240 кредитів ЄКТС.

Здобувач, який зарахований на базі освітнього ступеня молодшого бакалавра (освітньо-кваліфікаційного рівня «Молодший спеціаліст»), виконує освітньо-професійну програму в обсязі 240 кредитів ЄКТС. При цьому ХАІ визнає та перезараховує не більше ніж 120 кредитів ЄКТС, отриманих в межах попередньої освітньої програми підготовки молодшого бакалавра (молодшого спеціаліста) та не більше ніж 60 кредитів ЄКТС, отриманих за попередньою освітньою програмою фахової передвищої освіти.

Згідно з принципами компетентнісного підходу до здобуття вищої освіти перезарахування результатів раніше складених претендентом дисциплін відповідно до індивідуального навчального плану здійснюється за заявою претендента на підставі [Положення «Про перезарахування навчальних дисциплін і визначення академічної різниці в Національному аерокосмічному університеті ім. М. С. Жуковського «Харківський авіаційний інститут»»](#) шляхом порівняння: відповідності змісту дисципліни освітньо-професійної програми (ОПП); запланованих результатів навчання з відповідної дисципліни; загального обсягу у годинах і кредитах ЄКТС; форм підсумкового контролю тощо.

3.2 Розподіл освітніх компонент освітньої програми (КОП) за курсами та семестрами

Під час формування переліку дисциплін, практик та атестації враховано вимоги стандарту вищої освіти за спеціальністю 029 «Інформаційна, бібліотечна та архівна справа» для першого (бакалаврського) рівня вищої освіти, [положення «Про організацію освітнього процесу у ХАІ»](#) та відповідних нормативних документів.

Практики та/або стажування (за всіма видами) входять до складу обов'язкових навчальних дисциплін. Кількість форм контролю на навчальний рік не перевищує шістнадцять.

Розподіл освітніх компонент освітньої програми (КОП) за курсами та семестрами надано у додатку А.

### 3.3 Структурно-логічна схема освітньої програми

Структурно-логічна схема (додаток Б) освітньої програми відображає послідовність вивчення її компонент, як обов'язкових, так і вибіркових. Здобувачем вищої освіти обирається індивідуальна траєкторія навчання яка реалізується через обирання вибіркових компонент згідно [Положення «Про забезпечення права студентів на вибір навчальних дисциплін»](#).

## 4 ФОРМА АТЕСТАЦІЇ ЗДОБУВАЧІВ ВИЩОЇ ОСВІТИ

Атестація здобувачів за освітньо-професійною програмою «Міжнародна документація та інформація» зі спеціальності 029 «Інформаційна, бібліотечна та інформаційна справа» проводиться у формі захисту кваліфікаційної роботи бакалавра та завершується видачою документа встановленого зразка про присудження ступеня бакалавра із присвоєнням кваліфікації: бакалавр з інформаційної, бібліотечної та архівної справи.

Атестація здійснюється відкрито і публічно.

## 5 МАТРИЦЯ ВІДПОВІДНОСТІ ПРОГРАМНИХ КОМПЕТЕНТНОСТЕЙ КОМПОНЕНТАМ ОСВІТНЬО-ПРОФЕСІЙНОЇ ПРОГРАМИ

Програмні компетентності	Компоненти освітньої програми																																														
	ОК1	ОК2	ОК3	ОК4	ОК5	ОК6	ОК7	ОК8	ОК9	ОК10	ОК11	ОК12	ОК13	ОК14	ОК15	ОК16	ОК17	ОК18	ОК19	ОК20	ОК21	ОК22	ОК23	ОК24	ОК25	ОК26	ОК27	ОК28	ОК29	ОК30	ОК31	ОК32	ОК33	ОК34	ОК35	ОК36	ОК37	ОК38									
ЗК1	+				+		+						+	+	+		+							+		+			+			+	+	+					+								
ЗК2		+	+		+	+	+	+	+	+		+	+	+		+		+	+	+	+		+	+	+	+	+	+	+		+				+	+	+	+	+	+							
ЗК3	+	+				+	+	+					+	+			+	+	+	+			+	+	+	+									+	+	+	+	+	+	+						
ЗК4			+					+	+														+														+	+			+						
ЗК5				+								+																			+			+													
ЗК6													+			+		+	+		+	+					+				+			+					+	+		+					
ЗК7		+			+	+	+			+	+		+	+	+	+	+	+		+	+		+	+	+	+	+	+	+	+	+	+	+	+		+			+	+	+	+					
ЗК8					+										+		+																							+	+		+				
ЗК9											+																		+			+	+		+					+			+				
ЗК10			+	+					+	+	+	+										+						+	+									+	+			+					
ЗК11												+										+	+																			+					
ЗК12	+											+							+									+							+												
ФК1					+		+	+		+					+	+	+	+	+	+		+	+	+	+	+	+	+	+	+	+	+		+		+		+		+		+	+				
ФК2							+	+		+	+						+		+			+	+		+	+		+	+	+	+	+	+	+	+	+	+	+	+	+	+	+	+	+	+		
ФК3						+		+								+			+				+				+	+		+									+	+	+	+	+	+	+		
ФК4											+			+	+			+				+			+	+		+	+						+			+		+		+		+	+		
ФК5			+	+	+			+	+				+									+				+	+																	+	+		
ФК6			+	+					+	+		+		+			+	+			+	+					+	+								+			+					+	+		
ФК7						+										+										+	+			+			+		+			+				+	+	+	+		
ФК8					+		+									+	+	+			+	+							+	+	+	+	+	+	+	+					+	+	+	+	+		
ФК9																												+	+			+			+									+	+	+	
ФК10																+													+	+			+		+		+							+	+	+	
ФК11							+									+							+	+																				+	+	+	
ФК12																+			+									+	+		+	+	+										+	+	+	+	
ФК13	+																						+																					+	+	+	
ФК14		+	+	+		+			+		+	+		+					+					+	+	+		+	+	+				+											+	+	+
ФК15													+		+															+			+	+	+										+	+	+
ФК16	+	+						+				+																																	+	+	+
ФК17												+	+								+																								+	+	+

**6 МАТРИЦЯ ВІДПОВІДНОСТІ ПРОГРАМНИХ РЕЗУЛЬТАТІВ НАВЧАННЯ КОМПОНЕНТАМ  
ОСВІТНЬО-ПРОФЕСІЙНОЇ ПРОГРАМИ**

Програмні результати навчання	Компоненти освітньої програми																																										
	ОК1	ОК2	ОК3	ОК4	ОК5	ОК6	ОК7	ОК8	ОК9	ОК10	ОК11	ОК12	ОК13	ОК14	ОК15	ОК16	ОК17	ОК18	ОК19	ОК20	ОК21	ОК22	ОК23	ОК24	ОК25	ОК26	ОК27	ОК28	ОК29	ОК30	ОК31	ОК32	ОК33	ОК34	ОК35	ОК36	ОК37	ОК38					
PH1															+																						+	+	+	+			
PH2																			+		+							+	+	+		+									+		
PH3								+												+		+																			+		
PH4																																										+	
PH5					+		+	+			+			+	+			+	+				+	+	+	+	+	+		+		+									+		
PH6					+								+	+				+	+			+	+	+	+	+				+			+									+	
PH7					+		+	+						+				+				+								+												+	
PH8	+					+										+			+																								
PH9						+				+						+			+				+							+		+										+	
PH10	+					+																	+							+									+	+	+	+	
PH11		+			+		+						+		+		+			+	+	+	+	+	+	+	+		+		+	+	+	+	+	+	+	+	+	+	+		
PH12		+														+			+			+		+	+	+					+											+	
PH13										+			+									+						+															+
PH14			+	+					+			+																			+												+
PH15												+																+	+									+					+
PH16										+												+																+				+	
PH17																																			+	+	+	+	+	+	+		
PH18		+		+	+					+	+	+			+			+	+															+	+	+	+	+	+	+	+		
PH19	+																			+	+																		+	+	+		
PH20								+		+	+	+	+	+				+			+															+				+	+	+	
PH21			+	+					+																												+				+	+	

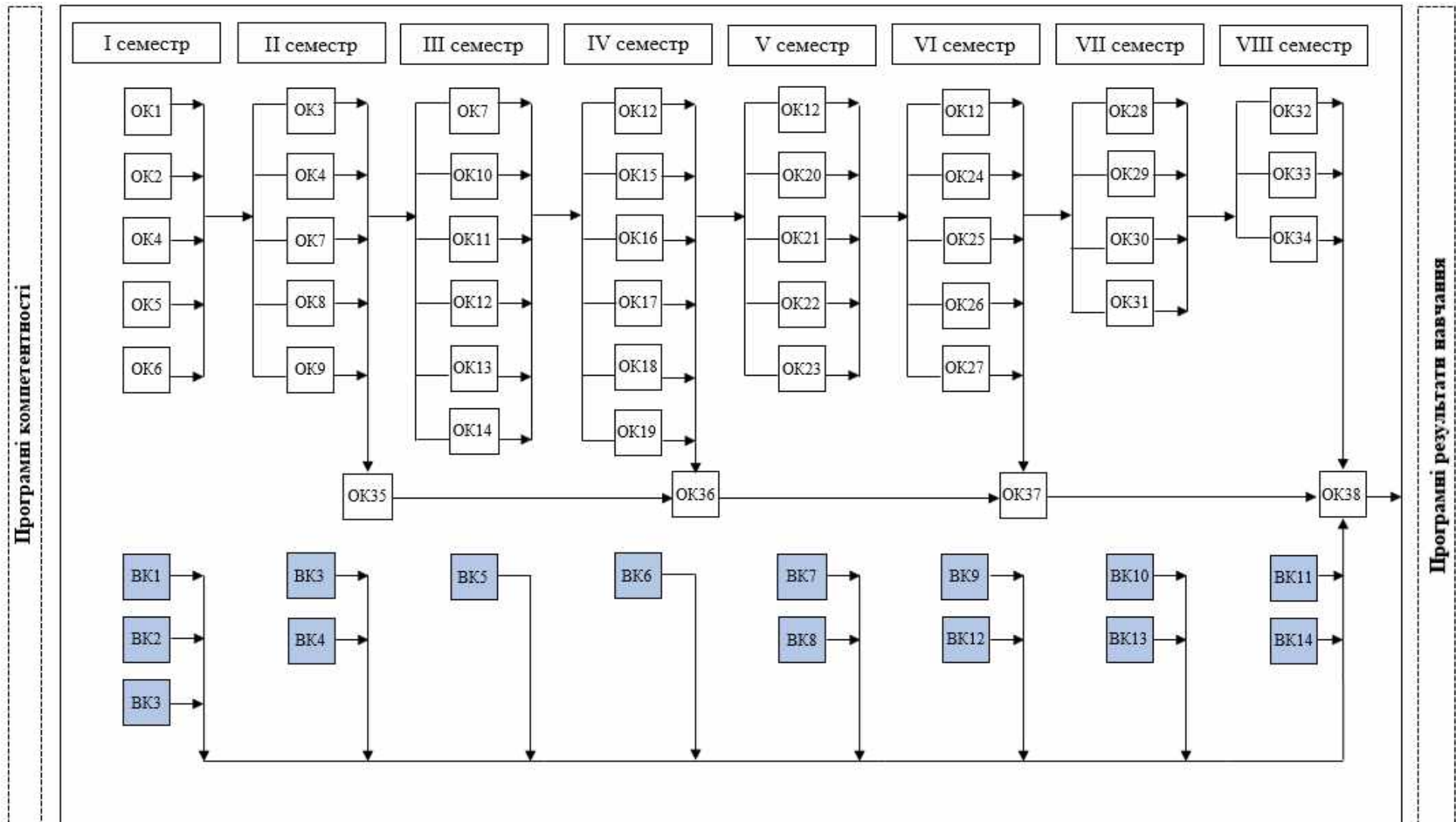
## Додаток А

### Розподіл освітніх компонент освітньої програми (КОП) за курсами та семестрами

1 курс				2 курс				3 курс				4 курс			
1 семестр		2 семестр		3 семестр		4 семестр		5 семестр		6 семестр		7 семестр		8 семестр	
КОП	кількість кредитів	КОП	кількість кредитів	КОП	кількість кредитів	КОП	кількість кредитів	КОП	кількість кредитів	КОП	кількість кредитів	КОП	кількість кредитів	КОП	кількість кредитів
OK1	3	OK3	5	OK7	4	OK12	2	OK12	2	OK12	2	OK28	3	OK32	5
OK2	4	OK4	3	OK10	5	OK15	5,5	OK20	4	OK24	5	OK29	5	OK33	5,5
OK4	3	OK7	4	OK11	5,5	OK16	4	OK21	4,5	OK25	2	OK30	5	OK34	5
OK5	4	OK8	5,5	OK12	2	OK17	2	OK22	5	OK26	4,5	OK31	5,5	OK38	6
OK6	3,5	OK9	5	OK13	3,5	OK18	6	OK23	5	OK27	5				
		OK35	3	OK14	5,5	OK19	6			OK37	3				
						OK36	3								
<i>BK1</i>	5	<i>BK3</i>	3	<i>BK5</i>	3	<i>BK6</i>	3	<i>BK7</i>	3	<i>BK9</i>	5	<i>BK10</i>	5	<i>BK11</i>	5
<i>BK2</i>	3	<i>BK4</i>	3					<i>BK8</i>	5	<i>BK12</i>	5	<i>BK13</i>	5	<i>BK14</i>	5
<i>BK3</i>	3														
28,5		31,5		28,5		31,5		28,5		31,5		28,5		31,5	
60				60				60				60			

Всі компоненти (обов'язкові та вибіркові), їх зміст, формування компетентностей (загальних, спеціальних(фахових)) та визначення результатів навчання представлено у робочих програмах дисциплін та/або силабусах на сайті в розділі [«Короткий опис, структура і освітні компоненти освітніх програм і компонентів»](#) (окремо за кожним курсом навчання) освітньо-професійної програми «Міжнародна документація та інформація» спеціальності 029 «Інформаційна, бібліотечна та архівна справа»

**Додаток Б**  
**СТРУКТУРНО-ЛОГІЧНА СХЕМА ОСВІТНЬО-ПРОФЕСІЙНОЇ ПРОГРАМИ**



<p>Національний аерокосмічний університет «Харківський авіаційний інститут»</p>	<p>Освітньо-професійна програма «Міжнародна документація та інформація», галузі знань – 02 «Культура і мистецтво», спеціальності 029 «Інформаційна, бібліотечна та архівна справа» першого (бакалаврського) рівня вищої освіти, ступеня вищої освіти – бакалавр, кваліфікація – бакалавр з інформаційної, бібліотечної та архівної справи</p>	<p>ID – 63227 Стор. 1 Всього сторінок 4</p>
---	---	---

## ЛИСТ ОБЛІКУ ВНЕСЕННЯ ЗМІН

Номер зміни	Дата введення в дію	Пояснення до змін
1.	2 вересня 2024 р.	<p>Затвердити зміни до освітньо-професійної програми «Міжнародна документація та інформація» спеціальності 029 «Інформаційна, бібліотечна та архівна справа» першого (бакалаврського) рівня вищої освіти для здобувачів усіх курсів та форм навчання, які на ній навчаються. (Додаток А).</p> <p>Підстава: 1) Наказ МОН України від 13.06.2024 № 842 «Про внесення змін до деяких стандартів вищої освіти»;</p> <p>2) Рішення галузевої навчально-методичної комісії № 3 (протокол №1 від 30.08.2024).</p>
2.	01 вересня 2025 р.	<p>Затвердити оновлення/модернізацію змісту опису вибіркової складової освітньо-професійної програми «Міжнародна документація та інформація» спеціальності 029 «Інформаційна, бібліотечна та архівна справа» першого (бакалаврського) рівня вищої освіти, для здобувачів усіх курсів та форм навчання, які на ній навчаються (Додаток Б).</p> <p>Підстава: 1) Положення про організацію освітнього процесу (п.8.2);</p> <p>2) Положення про розроблення та модернізацію освітніх програм (п.5.1);</p> <p>3) Постанова Кабінету Міністрів України від 21.06.2024 р. № 734 «Про затвердження Порядку проведення базової загальновійськової підготовки громадян України, які здобувають вищу освіту, та поліцейських» (виконання статті 10<sup>1</sup>.Базова загальновійськова підготовка, Закону України «Про військовий обов’язок і військову службу (зі змінами)»;</p> <p>4) Рішення вченої ради ХАІ (протокол № 11 від 21.05.2025 р.).</p>

<p>Національний аерокосмічний університет «Харківський авіаційний інститут»</p>	<p>Освітньо-професійна програма «Міжнародна документація та інформація», галузі знань – 02 «Культура і мистецтво», спеціальності 029 «Інформаційна, бібліотечна та архівна справа» першого (бакалаврського) рівня вищої освіти, ступеня вищої освіти – бакалавр, кваліфікація – бакалавр з інформаційної, бібліотечної та архівної справи</p>	<p>ID – 63227 Стор. 2 Всього сторінок 4</p>
---	---	---

## ДОДАТОК А

### Затверджені зміни у

освітньо-професійній програмі «Міжнародна документація та інформація» спеціальності 029 «Інформаційна, бібліотечна та архівна справа» галузі знань 02 «Культура і мистецтво» першого (бакалаврського) рівня вищої освіти

*викладено у такій редакції:*

#### **2 ПРОФІЛЬ ОСВІТНЬО-ПРОФЕСІЙНОЇ ПРОГРАМИ**

**«Міжнародна документація та інформація» зі спеціальності 029 «Інформаційна, бібліотечна та архівна справа»**

*Позицію «Загальні компетентності» пункту 6 – Програмні компетентності доповнити ЗК13 такого змісту:*

ЗК13. Здатність ухвалювати рішення та діяти, дотримуючись принципу неприпустимості корупції та будь-яких інших проявів недоброчесності.

#### **5 МАТРИЦЯ ВІДПОВІДНОСТІ ПРОГРАМНИХ КОМПЕТЕНТНОСТЕЙ КОМПОНЕНТАМ ОСВІТНЬО-ПРОФЕСІЙНОЇ ПРОГРАМИ**

Ввести до всіх компонент освітньо-професійній програмі «Міжнародна документація та інформація» спеціальності 029 «Інформаційна, бібліотечна та архівна справа» першого (бакалаврського) рівня вищої освіти, для здобувачів усіх курсів та форм навчання, які на ній навчаються загальну компетентність ЗК13. Здатність ухвалювати рішення та діяти, дотримуючись принципу неприпустимості корупції та будь-яких інших проявів недоброчесності.

Національний аерокосмічний університет «Харківський авіаційний інститут»	Освітньо-професійна програма «Міжнародна документація та інформація», галузі знань – 02 «Культура і мистецтво», спеціальності 029 «Інформаційна, бібліотечна та архівна справа» першого (бакалаврського) рівня вищої освіти, ступеня вищої освіти – бакалавр, кваліфікація – бакалавр з інформаційної, бібліотечної та архівної справи	ID – 63227 Стор. 3 Всього сторінок 4
--	--	--

## ДОДАТОК Б

**Затверджені зміни у**  
освітньо-професійній програмі «Міжнародна документація та інформація»  
спеціальності 029 «Інформаційна, бібліотечна та архівна справа»  
галузі знань 02 «Культура і мистецтво»  
першого (бакалаврського) рівня вищої освіти  
*викладено у такій редакції:*

### 3 ПЕРЕЛІК КОМПОНЕНТ ОСВІТНЬО-ПРОФЕСІЙНОЇ ПРОГРАМИ (КОП) ТА ЇХ ЛОГІЧНА ПОСЛІДОВНІСТЬ

#### 3.1 Перелік компонент ОП

*Вести зміни в перелік компонент ОПП та вважати:*

Код КОП	Компоненти освітньо-професійної програми (навчальні дисципліни, курсові проекти (роботи), практики, атестація (кваліфікаційна робота, атестаційний екзамен)	Кількість кредитів	Форма підсумкового контролю	Семестр
1	2	3	4	5
<b>Обов'язкові компоненти ОПП</b>				
<b>ОК1-ОК14 – залишити без змін</b>				
ОК15	Основи науково-дослідної роботи	4,5	іспит	4
ОК18	Виробниче документознавство в аерокосмічній галузі	5,0	іспит	4
ОК19	Мультимедійні технології в інформаційній діяльності	5,0	залік	4
<b>ОК20-ОК38 – залишити без змін</b>				
<b>Загальний обсяг обов'язкових компонентів:</b>		<b>176</b>		
<b>Вибіркові компоненти ОПП</b>				
<b>Вибірковий блок дисциплін Minor*</b>				
ВК1	Minor. Дисципліна 1	5,0	іспит	5
ВК2	Minor. Дисципліна 2	5,0	іспит	6
ВК3	Minor. Дисципліна 3	5,0	іспит	7
ВК4	Minor. Дисципліна 4	5,0	іспит	8
<b>Окремі вибіркові дисципліни</b>				
ВК5	Дисципліна індивідуального вибору 1**	5,0	залік	6
ВК6	Дисципліна індивідуального вибору 2**	5,0	залік	7
ВК7	Дисципліна індивідуального вибору 3**	5,0	залік	8
ВК8	Військово-патріотична підготовка***	3,0	диф. залік	4
<b>Вибірковий комплекс, що забезпечує соціальні навички (Soft skills)****</b>				
ВК9	Історія за вибором	5,0	залік	1
ВК10	Українські студії	3,0	залік	1
ВК11	Основи соціальних комунікацій	3,0	залік	1
ВК12	Основи соціальних комунікацій	3,0	диф. залік	2
ВК13	Правова компетентність	3,0	залік	2
ВК14	Формування системного наукового світогляду	3,0	залік	4
ВК15	Соціальна-гуманітарна дисципліна за вибором	3,0	залік	3
ВК16	Економічна дисципліна за вибором	3,0	залік	5
<b>Загальний обсяг вибіркових компонентів:</b>		<b>64</b>		
<b>ЗАГАЛЬНИЙ ОБСЯГ</b>		<b>240</b>		
<b>ОСВІТНЬО-ПРОФЕСІЙНОЇ ПРОГРАМИ</b>				

Національний аерокосмічний університет «Харківський авіаційний інститут»	Освітньо-професійна програма «Міжнародна документація та інформація», галузі знань – 02 «Культура і мистецтво», спеціальності 029 «Інформаційна, бібліотечна та архівна справа» першого (бакалаврського) рівня вищої освіти, ступеня вищої освіти – бакалавр, кваліфікація – бакалавр з інформаційної, бібліотечної та архівної справи	ID – 63227 Стор. 4 Всього сторінок 4
--	--	--

## Додаток А – освітньо-професійної програми «Міжнародна документація та інформація»

### Розподіл освітніх компонент освітньої програми (КОП) за курсами та семестрами

*Ввести зміни та вважати:*

1 курс		2 курс		3 курс		4 курс									
1 семестр		2 семестр		3 семестр		4 семестр		5 семестр		6 семестр		7 семестр		8 семестр	
КОП	кількість кредитів	КОП	кількість кредитів	КОП	кількість кредитів	КОП	кількість кредитів	КОП	кількість кредитів	КОП	кількість кредитів	КОП	кількість кредитів	КОП	кількість кредитів
OK1	3	OK3	5	OK7	4	OK12	2	OK12	2	OK12	2	OK28	3	OK32	5
OK2	4	OK4	3	OK10	5	OK15	4,5	OK20	4	OK24	5	OK29	5	OK33	5,5
OK4	3	OK7	4	OK11	5,5	OK16	4	OK21	4,5	OK25	2	OK30	5	OK34	5
OK5	4	OK8	5,5	OK12	2	OK17	2	OK22	5	OK26	4,5	OK31	5,5	OK38	6
OK6	3,5	OK9	5	OK13	3,5	OK18	5	OK23	5	OK27	5				
		OK35	3	OK14	5,5	OK19	5			OK37	3				
						OK36	3								
BK9	5	BK12	3	BK15	3	BK8	3	BK1	5	BK2	5	BK3	5	BK4	5
BK10	3	BK13	3			BK14	3	BK16	3	BK5	5	BK6	5	BK7	5
BK11	3														
28,5		31,5		28,5		31,5		28,5		31,5		28,5		31,5	
60		60		60		60		60		60		60		60	

Всі компоненти (обов'язкові та вибіркові), їх зміст, формування компетентностей (загальних, спеціальних(фахових)) та визначення результатів навчання представлено у силабусах навчальних дисциплін на сайті в розділі «[Короткий опис, структура і освітні компоненти освітніх програм і компонентів](#)» (окремо за кожним курсом навчання) освітньої програми «Міжнародна документація та інформація» спеціальності 029 «Інформаційна, бібліотечна та архівна справа»