

МІНІСТЕРСТВО ОСВІТИ І НАУКИ УКРАЇНИ
Національний аерокосмічний університет ім. М.С. Жуковського
«Харківський авіаційний інститут»

ЗАТВЕРДЖЕНО
вченою радою
Національного аерокосмічного
університету ім. М.С. Жуковського
«Харківський авіаційний інститут»
19 квітня 2017 р., протокол № 13
наказ № 178 від 19.04.2017 р.

ОСВІТНЬО-ПРОФЕСІЙНА ПРОГРАМА

Роботомеханічні системи і логістичні комплекси

Рівень вищої освіти – перший (бакалаврський)
за спеціальністю 131 Прикладна механіка
галузі знань 13 Механічна інженерія

Кваліфікація: бакалавр з прикладної механіки галузі знань механічна інженерія

(із змінами, внесеними згідно із рішенням:
вченої ради ХАІ протокол № 9 від 25.04.2018 р.
науково-методичної комісії ХАІ протокол № 1 від 30.08.2019 р.
науково-методичної комісії ХАІ протокол № 1 від 01.09.2020 р.
вченої ради ХАІ протокол № 9 від 20.04.2023 р.)

Освітня програма вводиться в дію
«01» вересня 2023 р.

Ректор Національного аерокосмічного
університету ім. М.С. Жуковського «Харківський
авіаційний інститут»



Микола НЕЧИПОРУК
наказ № 5 від 21.04.2023 р.

Харків 2023 р.

ПЕРЕДМОВА

Освітньо-професійну програму «Роботомеханічні системи і логістичні комплекси» для підготовки здобувачів першого (бакалаврського) рівня вищої освіти за спеціальністю 131 «Прикладна механіка» в Національному аерокосмічному університеті ім. М. Є. Жуковського «Харківський авіаційний інститут» оновлено у зв'язку:

– зі перерозподілом кредитів ЄКТС між компонентами освітньо-професійної програми та оновленням змісту її опису (затверджено рішенням вченої ради ХАІ протокол № 9 від 25.04.2018 р.);

– зі змінами відповідно до Стандарту МОН (наказ МОН № 865 від 20.06.2019 р.) (затверджено рішенням науково-методичної комісії І (НМК І) ХАІ протокол № 1 від 30.08.2019);

– зі зміною Національної рамки кваліфікацій (Постанова Кабінету Міністрів України від 25 червня 2020, № 519) (затверджено рішенням науково-методичної комісії І (НМК І) ХАІ протокол № 1 від 01.09.2020);

– зі перерозподілом кредитів ЄКТС між компонентами освітньо-професійної програми та оновленням змісту її опису (затверджено рішенням науково-методичної комісії І (НМК І) ХАІ протокол № 1 від 01.09.2023).

Оновлення освітньо-професійної програми «Роботомеханічні системи і логістичні комплекси» проведено групою забезпечення ОПП Національного аерокосмічного університету ім. М. Є. Жуковського «Харківський авіаційний інститут» у складі:

- | | | | |
|---|--------------------------------------|---------------|------------------------------------------------------------------------------------------------------------|
| 1 | Керівник (гарант) освітньої програми | Руденко Н. В. | – канд. техн. наук, доцент, доцент кафедри теоретичної механіки, машинознавства та роботомеханічних систем |
| 2 | Члени групи: | Баранов О. О. | – д-р техн. наук, доцент, професор кафедри теоретичної механіки, машинознавства та роботомеханічних систем |
| 3 | | Бреус А. О. | – канд. техн. наук, доцент кафедри теоретичної механіки, машинознавства та роботомеханічних систем |

Рецензії-відгуки зовнішніх стейкхолдерів

- | | | |
|---|------------------------------|-------------------------------------------------------------------|
| 1 | АТ «ФЕД» | Технічний директор
Шигалевський Дмитро Юрійович |
| 2 | ДП «ХАКБ» | Головний конструктор-директор
Матусевич Володимир Анатолійович |
| 3 | ДП «ХКБМ» ім. О. О. Морозова | Директор
Шейко Олександр Іванович |

Ця освітньо-професійна програма не може бути повністю або частково відтворена, тиражована та розповсюджена без дозволу Національного аерокосмічного університету ім. М. Є. Жуковського «Харківський авіаційний інститут»

ВСТУП

Відповідно до ст. 1 «Основні терміни та їх визначення» Закону України «Про вищу освіту» від 01.07.2014 р. № 1556-VII (зі змінами) освітня програма – система освітніх компонентів на відповідному рівні вищої освіти в межах спеціальності, що визначає вимоги до рівня освіти осіб, які можуть розпочати навчання за цією програмою, перелік навчальних дисциплін і логічну послідовність їх вивчення, кількість кредитів ЄКТС, необхідних для виконання цієї програми, а також очікувані результати навчання (компетентності), якими повинен оволодіти здобувач відповідного ступеня вищої освіти.

Освітня програма використовується під час:

- акредитації освітньої програми, інспектування освітньої діяльності за спеціальністю та спеціалізацією;
- розроблення навчального плану, програм навчальних дисциплін і практик;
- розроблення засобів діагностики якості вищої освіти;
- визначення змісту навчання в системі перепідготовки та підвищення кваліфікації;
- професійної орієнтації здобувачів фаху.

Освітньо-професійна програма враховує вимоги Закону України «Про вищу освіту» від 01.07.2014 р. № 1556-VII (зі змінами), Постанову Кабінету Міністрів України «Про затвердження Національної рамки кваліфікацій» від 23.11.2011 р. № 1341 (зі змінами), Стандарту першого (бакалаврського) рівня вищої освіти спеціальності 131 «Прикладна механіка» (наказ МОН України № 865 від 20.06.2019 р.) і встановлює:

- обсяг та термін навчання бакалаврів;
- загальні компетентності;
- фахові компетентності;
- програмні результати навчання;
- перелік та обсяг навчальних дисциплін для опанування компетентностей освітньо-професійної програми;
- вимоги до структури навчальних дисциплін.

Освітньо-професійна програма використовується для:

- складання навчальних планів та робочих навчальних планів;
- формування індивідуальних планів студентів;
- формування робочих програм навчальних дисциплін, практик;
- визначення інформаційної бази для формування засобів діагностики;
- акредитації освітньо-професійної програми;
- внутрішнього і зовнішнього контролю якості підготовки фахівців;
- атестації бакалаврів за освітньо-професійною програмою «Роботомеханічні системи і логістичні комплекси» зі спеціальності 131 «Прикладна механіка».

Користувачі освітньо-професійної програми:

- здобувачі вищої освіти, які навчаються в Національному аерокосмічному університеті ім. М. Є. Жуковського «Харківський авіаційний інститут»;
- науково-педагогічні працівники, які здійснюють підготовку бакалаврів за освітньо-професійною програмою «Роботомеханічні системи і логістичні комплекси» зі спеціальності 131 «Прикладна механіка»;
- екзаменаційна комісія спеціальності 131 «Прикладна механіка»;
- приймальна комісія Національного аерокосмічного університету ім. М. Є. Жуковського «Харківський авіаційний інститут».

Освітньо-професійна програма поширюється на кафедри Університету, залучені для підготовки фахівців ступеня бакалавра за освітньо-професійною програмою «Роботомеханічні системи і логістичні комплекси» зі спеціальності 131 «Прикладна механіка».

1 НОРМАТИВНІ ПОСИЛАННЯ

Освітньо-професійна програма розроблена на основі таких нормативних документів і рекомендацій:

1.1 Закон України «Про вищу освіту». № 1556-УП від 01.07.2014 (зі змінами).

1.2 Постанова Кабінету Міністрів України «Про затвердження Національної рамки кваліфікацій» від 23.11.2011 р. № 1341.

1.3 Постанова Кабінету Міністрів України «Про затвердження переліку галузей знань і спеціальностей, за якими здійснюється підготовка здобувачів вищої освіти» від 29.04.2015 № 266.

1.4 Стандарт першого (бакалаврського) рівня вищої освіти спеціальності 131 «Прикладна механіка» (наказ МОН України № 865 від 20.06.2019 р.).

1.5 Постанова Кабінету Міністрів України «Про затвердження Положення про порядок реалізації права на академічну мобільність» від 12.08.2015 р. № 579.

1.6 Національний класифікатор України. Класифікатор професій ДК 003:2010, затверджений наказом Держспоживстандарту України від 28.07.2010 р. № 327 (зі змінами).

1.7 Методичні рекомендації щодо розроблення стандартів вищої освіти, схвалені сектором вищої освіти Науково-методичної Ради Міністерства освіти і науки України протокол від 29.03.2016 № 3.

1.8 Положення «Про організацію освітнього процесу» Національного аерокосмічного університету ім. М. Є. Жуковського «Харківський авіаційний інститут», затверджене вченою радою університету.

1.9 A Tuning Guide to Formulating Degree Programme Profiles Including Programme Competences and Programme Learning Outcomes. -Bilbao, Groningen and The Hague, 2010.

1.10 A TUNING-AHELO conceptual framework of expected/desired learning outcomes in engineering. OECD Education Working Papers, No. 60, OECD Publishing 2011. <http://dx.doi.org/10.1787/5kghtchn8mbn-en>

1.11 Розроблення освітніх програм. Методичні рекомендації / Авт.: В.М. Захарченко, В.І. Луговий, Ю.М. Рашкевич, Ж.В. Таланова / За ред. В.Г. Кременя. – К. : ДП «НВЦ «Пріоритети», 2014. – 120 с.

1.12 Наказ МОН України «Про особливості запровадження переліку галузей знань і спеціальностей, за якими здійснюється підготовка здобувачів вищої освіти, затвердженого постановою Кабінету Міністрів України від 29 квітня 2015 року № 266» від 06.11.2015 № 1151.

1.13 Класифікація видів економічної діяльності: ДК 009:2010. – Чинний від 01.01.2012. – (Національний класифікатор України).

1.14 Класифікатор професій: ДК 003:2010. – Чинний від 01.11.2010. – (Національний класифікатор України).

1.15 Національний освітній глосарій: вища освіта / 2-е вид., перероб. І доп. / Авт.-уклад.: В.М. Захарченко, С.А. Калашнікова, В.І. Луговий, А.В. Ставицький, Ю.М. Рашкевич, Ж.В. Таланова / За ред. В.Г. Кременя. – К.: ТОВ «Видавничий дім «Плеяди», 2014. – 100 с.

**2 ПРОФІЛЬ ОСВІТНЬО-ПРОФЕСІЙНОЇ ПРОГРАМИ
«РОБОТОМЕХАНІЧНІ СИСТЕМИ І ЛОГІСТИЧНІ КОМПЛЕКСИ»
ЗІ СПЕЦІАЛЬНОСТІ 131 «ПРИКЛАДНА МЕХАНІКА»**

1 – Загальна інформація	
Повна назва ЗВО та структурного підрозділу	Національний аерокосмічний університет ім. М. Є. Жуковського «Харківський авіаційний інститут» Кафедра теоретичної механіки, машинознавства та роботомеханічних систем National Aerospace University «Kharkiv Aviation Institute» Department of Theoretical Mechanics, Mechanical Engineering and Robotic Systems
Ступінь вищої освіти	Ступінь вищої освіти – бакалавр Bachelor's Degree
Галузь знань, спеціальність та назва кваліфікації	Галузі знань 13 Механічна інженерія Field of Study 13 Mechanical Engineering Спеціальність 131 Прикладна механіка Program Subject Area 131 Applied Mechanics Кваліфікація: Бакалавр з прикладної механіки галузі знань механічна інженерія Qualification: Bachelor's Degree of Applied Mechanics of Areas of knowledge Mechanical Engineering
Офіційна назва ОПП	Роботомеханічні системи і логістичні комплекси Roboticmechanical Systems and Logistic Complexes
Тип диплому та обсяг ОПП	Диплом бакалавра, одиничний, термін навчання 3 роки 10 місяців: – на базі повної загальної середньої освіти – 240 кредитів ЄКТС; – на базі освітнього ступеня молодшого бакалавра (освітньо-кваліфікаційного рівня «Молодший спеціаліст»), фахового молодшого бакалавра – 240 кредитів ЄКТС. ХАІ визнає та перезараховує: <ul style="list-style-type: none"> • не більше ніж 120 кредитів ЄКТС, отриманих в межах попередньої освітньої програми підготовки молодшого бакалавра (молодшого спеціаліста) за спеціальностями галузі 13 Механічна інженерія; • не більше ніж 60 кредитів ЄКТС, отриманих за іншими спеціальностями; • не більше ніж 60 кредитів ЄКТС, отриманих за попередньою освітньою програмою фахової передвищої освіти.
Наявність акредитації	Сертифікат про акредитацію ОП № 1553 від 21.05.2021, виданий Національним агентством із забезпечення якості вищої освіти (на підставі рішення НА від 18.05.2021, протокол № 8). Строк дії до 01.07.2026 р. Оновлення або модернізація освітньої програми здійснюється відповідно до розділу 5 Положення «Про розроблення та модернізацію освітніх програм в ХАІ».
Цикл/рівень	НРК України – 6 рівень, FQ-ЕНЕА – перший цикл, EQF-LLL – 6 рівень
Передумови	Особа має право здобувати ступень бакалавра за умови наявності повної загальної середньої освіти. Прийом на основі ступенів «молодший бакалавр», «фаховий молодший бакалавр» або освітньо-кваліфікаційного рівня «молодший спеціаліст» здійснюється в порядку, визначеному законодавством
Мова(и) викладання	Мовою викладання є державна мова. З метою створення умов для міжнародної академічної мобільності може бути прийнято рішення про викладання однієї чи декількох дисциплін англійською та/або іншими іноземними мовами.
Інтернет-адреса постійного розміщення опису ОПП	https://khai.edu/profil-osvitno-profesijnoi-programi-robotomehanicni-sistemi-i-logisticni-kompleksi-id-23458
2 – Мета освітньої програми	
Підготовка висококваліфікованих фахівців (бакалаврів) у галузі комплексної автоматизації та роботизації виробництва, компетентності яких відповідають сучасним вимогам роботодавців та перспективі роботи на ринку праці у сферах авіації, космонавтики, машинобудуванні,	

інформаційних технологій, а також в суміжних галузях.	
3 – Характеристика освітньо-професійної програми	
Предметна область	<ul style="list-style-type: none"> - об'єкт діяльності: конструкції, машини, устаткування, механічні системи та логістичні комплекси, процеси їх конструювання, виготовлення, дослідження та експлуатації; - цілі навчання: професійна діяльність в галузі проектування, виробництва та експлуатації технічних систем, машин і устаткування, робототехнічних засобів, логістичних систем та функціональних комплексів, розробки технологій машинобудівних виробництв; - теоретичний зміст предметної області: загальні закони теоретичної механіки та їх прикладні застосування, теоретичні засади проектування конструкцій та технологій виробництва машин, аналізу та дослідження механічних властивостей матеріалів, поведінки рідини і газів, деталей машин і конструкцій, прогнозування експлуатаційних властивостей технічних і логістичних систем; - методи, методики та технології: фізико-математичні методи розрахунку статички, динаміки та стійкості елементів і конструкцій; аналітичні та чисельні методи моделювання і симуляції кінематики та динаміки машин, аналізу напружено-деформованого стану елементів конструкцій; методики проектування, контролю, дослідження, розробки технологій виготовлення і складання елементів машин та конструкцій; інформаційні технології в інженерних дослідженнях, проектуванні і виробництві; методи та засоби числового програмного керування технологічного обладнання; технології автоматизованих машинобудівних виробництв; - інструменти та обладнання: верстати, інструменти, технологічні та контрольні пристрої, контрольні-вимірні засоби, системи числового програмного керування, приводи верстатних та робототехнічних систем, підйомно-транспортне обладнання гнучких автоматизованих виробництв.
Орієнтація ОП	Освітньо-професійна програма для підготовки бакалаврів
Основний фокус ОП	Загальна освіта у галузі механічної інженерії за спеціальністю прикладна механіка. Програма містить дисципліни загальної та професійної підготовки, що мають інтегральний характер, змістовно спрямовані навчальні дисципліни обов'язкового і вільного вибору студентів для забезпечення підготовки фахівців у сфері сучасних методів проектування автоматизованого устаткування для машинобудівних виробництв, виготовлення виробів машинобудування на обладнанні з ЧПК, основи організації гнучких автоматизованих виробництв.
Особливості програми	Програма забезпечує вивчення теоретичних основ механіки, набуття відповідних знань та компетентностей з класичних та новітніх досягнень в галузі машинобудування, глибокі знання щодо сучасних моделей, методів та алгоритмів автоматизації виробництва, а також технології, процесів та способів отримання виробів в умовах багатоменклатурного автоматизованого виробництва. Здійснюється підготовка фахівців, здатних виконувати розробку, впровадження і супровід автоматизованих, роботизованих та логістичних систем машинобудівного виробництва.
4 – Придатність випускників до працевлаштування та подальшого навчання	
Придатність до працевлаштування	Бакалавр може обіймати на підприємствах і в проектно-конструкторських організаціях машинобудівної галузі, а також в інших установах первинні посади майстра, механіка, техніка, конструктора та інші, що передбачають експлуатацію, обслуговування та ремонт автоматизованого обладнання. а також в інших установах на посадах техніки структурних підрозділів.
Подальше навчання	Продовження навчання за програмою підготовки другого (магістерського) рівня вищої освіти. Набуття додаткових кваліфікацій в системі післядипломної освіти.
5 – Викладання та оцінювання	
Викладання та навчання	Студентське-центроване навчання, самонавчання, проблемно-орієнтоване навчання спрямоване на розвиток критичного і творчого мислення, навчання через лабораторну практику, дуальну, дистанційну освіту тощо. Лекції, мультимедійні лекції, лабораторні роботи, семінари, практичні заняття в малих групах, самостійна робота на основі підручників та конспектів, консультації із викладачами, підготовка кваліфікаційної роботи.

Оцінювання	Письмові іспити, звіти з практик, есе, презентації, поточний (модульний) контроль, кваліфікаційна робота та її захист.
б – Програмні компетентності	
Інтегральна компетентність	Здатність розв'язувати складні задачі і проблеми у галузі комплексно-автоматизованих та роботизованих виробництв або у процесі навчання, що передбачає застосування теорій та методів механіки, технології обробки та інженерної логістики і характеризується комплексністю та невизначеністю умов.
Загальні компетентності (ЗК)	<p>ЗК1. Здатність до абстрактного мислення, аналізу та синтезу.</p> <p>ЗК2. Знання та розуміння предметної області та розуміння професійної діяльності.</p> <p>ЗК3. Вміння виявляти, ставити та вирішувати проблеми.</p> <p>ЗК4. Здатність застосовувати знання у практичних ситуаціях.</p> <p>ЗК5. Здатність працювати у команді.</p> <p>ЗК6. Визначеність і наполегливість щодо поставлених завдань і взятих обов'язків.</p> <p>ЗК7. Здатність вчитися і оволодівати сучасними знаннями.</p> <p>ЗК8. Здатність спілкуватися іноземною мовою.</p> <p>ЗК9. Навички використання інформаційних і комунікаційних технологій.</p> <p>ЗК10. Навички здійснення безпечної діяльності.</p> <p>ЗК11. Здатність діяти соціально відповідально та свідомо.</p> <p>ЗК12. Здатність до пошуку, оброблення та аналізу інформації з різних джерел.</p> <p>ЗК13. Здатність оцінювати та забезпечувати якість виконуваних робіт.</p> <p>ЗК14. Здатність реалізовувати свої права і обов'язки як члена суспільства, усвідомлювати цінності громадського (вільного демократичного) суспільства та необхідність його сталого розвитку, верховенства права, прав і свобод людини і громадянина в Україні.</p> <p>ЗК15. Здатність зберігати та примножувати моральні, культурні, наукові цінності і досягнення суспільства на основі розуміння історії та закономірностей розвитку предметної області, її місця у загальній системі знань про природу і суспільство та у розвитку суспільства, техніки і технологій, використовувати різні види та форми рухової активності для активного відпочинку та ведення здорового способу життя.</p>
Спеціальні (фахові, предметні) компетентності (ФК)	<p>ФК1. Здатність аналізу матеріалів, конструкцій та процесів на основі законів, теорій та методів математики, природничих наук і прикладної механіки.</p> <p>ФК2. Здатність робити оцінки параметрів працездатності матеріалів, конструкцій і машин в експлуатаційних умовах та знаходити відповідні рішення для забезпечення заданого рівня надійності конструкцій і процесів, в тому числі і за наявності деякої невизначеності.</p> <p>ФК3. Здатність проводити технологічну і техніко-економічну оцінку ефективності використання нових технологій і технічних засобів.</p> <p>ФК4. Здатність здійснювати оптимальний вибір технологічного обладнання, комплектацію технічних комплексів, мати базові уявлення про правила їх експлуатації.</p> <p>ФК5. Здатність використовувати аналітичні та чисельні математичні методи для вирішення задач прикладної механіки, зокрема здійснювати розрахунки на міцність, витривалість, стійкість, довговічність, жорсткість в процесі статичного та динамічного навантаження з метою оцінки надійності деталей і конструкцій машин.</p> <p>ФК6. Здатність виконувати технічні вимірювання, одержувати, аналізувати та критично оцінювати результати вимірювань.</p> <p>ФК7. Здатність застосовувати комп'ютеризованих систем проектування (CAD), виробництва (CAM) і інженерних досліджень (CAE) та спеціалізоване прикладне програмне забезпечення для вирішення інженерних завдань з прикладної механіки.</p> <p>ФК8. Здатність до просторового мислення і відтворення просторових об'єктів, конструкцій та механізмів у вигляді проєкційних креслень та тривимірних моделей.</p> <p>ФК9. Здатність представлення результатів своєї інженерної діяльності з дотриманням загальноприйнятих норм і стандартів.</p> <p>ФК10. Здатність описувати та класифікувати широке коло технічних об'єктів</p>

	та процесів, що ґрунтується на глибокому знанні та розумінні основних механічних теорій та практик, а також базових знаннях суміжних наук.
7 – Програмні результати навчання	
<p>ПРН1 – вибирати та застосовувати для розв’язання задач прикладної механіки придатні математичні методи.</p> <p>ПРН2 – використовувати знання теоретичних основ механіки рідин і газів, теплотехніки та електротехніки для вирішення професійних завдань</p> <p>ПРН3 – виконувати розрахунки на міцність, витривалість, стійкість, довговічність, жорсткість деталей машин.</p> <p>ПРН4 – оцінювати надійність деталей і конструкцій машин в процесі статичного та динамічного навантаження.</p> <p>ПРН5 – виконувати геометричне моделювання деталей, механізмів і конструкцій у вигляді просторових моделей і проєкційних зображень та оформлювати результати у виді технічних та робочих креслень.</p> <p>ПРН6 – створювати і теоретично обґрунтовувати конструкції машин, механізмів та їх елементів на основі методів прикладної механіки, загальних принципів конструювання, теорії взаємозамінності, стандартних методик розрахунку деталей машин.</p> <p>ПРН7 – застосовувати нормативні та довідкові дані для контролю відповідності технічної документації, виробів і технологій стандартам, технічним умовам та іншим нормативним документам.</p> <p>ПРН8 – знати і розуміти основи інформаційних технологій, програмування, практично використовувати прикладне програмне забезпечення для виконання інженерних розрахунків, обробки інформації та результатів експериментальних досліджень.</p> <p>ПРН9 – знати та розуміти суміжні галузі (механіку рідин і газів, теплотехніку, електротехніку, електроніку) і вміти виявляти міждисциплінарні зв’язки прикладної механіки на рівні, необхідному для виконання інших вимог освітньої програми.</p> <p>ПРН10 – знати конструкції, методики вибору і розрахунку, основи обслуговування і експлуатації приводів верстатного і робототехнічного обладнання.</p> <p>ПРН11 – розуміти принципи роботи систем автоматизованого керування технологічним обладнанням, зокрема мікропроцесорних, вибирати та використовувати оптимальні засоби автоматики.</p> <p>ПРН12 – навички практичного використання комп’ютерних систем проєктування (CAD), виробництва (CAM) і інженерних досліджень (CAE).</p> <p>ПРН13 – оцінювати техніко-економічну ефективність виробництва.</p> <p>ПРН14 – здійснювати оптимальний вибір обладнання та комплектацію технічних комплексів.</p> <p>ПРН15 – враховувати при прийнятті рішень основні фактори техногенного впливу на навколишнє середовище і основні методи захисту довкілля, охорони праці та безпеки життєдіяльності.</p> <p>ПРН16 – вільно спілкуватися з професійних питань усно і письмово державною та іноземною мовою, включати знання спеціальної термінології та навички міжособистісного спілкування.</p>	
8 – Ресурсне забезпечення реалізації програми	
Кадрове забезпечення	Кадрове забезпечення формується, в основному за рахунок науково-педагогічних працівників кафедри теоретичної механіки, машинознавства та робототехнічних систем, професорсько-викладацький склад якої складається з достатньої кількості докторів технічних наук, професорів, кандидатів технічних наук та доцентів. До викладання дисциплін залучаються також інші кафедри факультету авіаційних двигунів та інших 12 кафедр Національного аерокосмічного університету ім. М. Є. Жуковського «Харківський авіаційний інститут». <p>Науково-педагогічні працівники, залучені до реалізації освітньої програми, відповідають вимогам щодо забезпечення провадження освітньої діяльності у сфері вищої освіти згідно з діючим законодавством України (Постанова кабінету міністрів України «Про затвердження Ліцензійних умов провадження освітньої діяльності закладів освіти» від 30.12.2015 р. № 1187).</p>
Матеріально-технічне забезпечення	Матеріально-технічне забезпечення відповідає вимогам Ліцензійних умов провадження освітньої діяльності у сфері вищої освіти згідно з діючим законодавством України (Постанова кабінету міністрів України «Про затвердження Ліцензійних умов провадження освітньої діяльності закладів освіти» від 30.12.2015 р. № 1187) і забезпечує проведення всіх видів навчальних занять та практик,

	<p>передбачених навчальним планом.</p> <p>Навчання здійснюється у навчальних лабораторіях, комп'ютерних класах кафедри теоретичної механіки, машинознавства та роботомеханічних систем.</p>
Інформаційне та навчально-методичне забезпечення	<p>Відповідно до вимог Ліцензійних умов провадження освітньої діяльності у сфері вищої освіти згідно з діючим законодавством України (Постанова кабінету міністрів України «Про затвердження Ліцензійних умов провадження освітньої діяльності закладів освіти» від 30 грудня 2015 р. № 1187) включає в себе бібліотечні ресурси, електронні навчальні ресурси, сайт Національного аерокосмічного університету ім. М. Є. Жуковського «Харківський авіаційний інститут» та сайт кафедри теоретичної механіки, машинознавства та роботомеханічних систем, на яких розміщена основна інформація щодо освітньої діяльності за ОПІ.</p> <p>Використання віртуального навчального середовища Національного аерокосмічного університету ім. М. Є. Жуковського «Харківський авіаційний інститут» та авторських розробок науково-педагогічного складу кафедри теоретичної механіки, машинознавства та роботомеханічних систем.</p>
9 – Академічна мобільність	
Національна кредитна мобільність	<p>На основі двосторонніх договорів між Національним аерокосмічним університетом ім. М. Є. Жуковського «Харківський авіаційний інститут» і технічними закладами України.</p>
Міжнародна кредитна мобільність	<p>На основі двостороннього договору укладена угода про отримання подвійного диплома бакалавра між Національним аерокосмічним університетом ім. М. Є. Жуковського «Харківський авіаційний інститут» і Магдебурзьким технічним університетом імені Отто фон Геріке, Німеччина</p>
Навчання іноземних здобувачів вищої освіти	<p>Навчання іноземних громадян здійснюється державною або англійською мовами. Якщо навчання здійснюється державною мовою, то у певних випадках може бути прийнято рішення про викладання однієї чи декількох дисциплін англійською та/або іншими іноземними мовами.</p>

3 ПЕРЕЛІК КОМПОНЕНТ ОСВІТНЬО-ПРОФЕСІЙНОЇ ПРОГРАМИ (КОП) ТА ЇХ ЛОГІЧНА ПОСЛІДОВНІСТЬ

3.1 Перелік компонент ОП

Код КОП	Компоненти освітньої програми (навчальні дисципліни, курсові проекти (роботи), практики, кваліфікаційна робота)	Кількість кредитів	Форма підсумкового контролю
1	2	3	4
Обов'язкові компоненти ОП			
OK1	Лінійна алгебра та аналітична геометрія	5	іспит
OK2	Математичний аналіз	5	іспит
OK3	Математичний аналіз	5	іспит
	Окремі розділи математики*		
OK4	Фізика	5	іспит
OK5	Фізика	5	іспит
	Окремі розділи фізики*		
OK6	Іноземна мова	6	залік, диф. залік
OK7	Геометричне моделювання та графічні інформаційні технології	5	іспит
OK8	Геометричне моделювання та графічні інформаційні технології	5	іспит
OK9	Практика (графічні інформаційні технології)	3	залік
OK10	Матеріалознавство	5,5	іспит
OK11	Вступ до фаху	4,5	залік
OK12	Теоретична механіка та Теорія машин і механізмів	5	іспит
OK13	Теоретична механіка та Теорія машин і механізмів	5	іспит
	Основи ТМ та ТММ*		
OK14	Теоретична механіка та Теорія машин і механізмів (КП)	2	диф. залік
	Основи ТМ та ТММ (КП)*		
OK15	Взаємозамінність та стандартизація	5	іспит
OK16	Технології конструкційних матеріалів	3,5	залік
OK17	Механіка матеріалів та конструкцій	5	іспит
OK18	Механіка матеріалів та конструкцій	5	іспит
OK19	Прикладна механіка	3	залік
OK20	Електротехніка	4	іспит
OK21	Основи програмування мікроконтролерів	3	залік
OK22	Комп'ютерні технології проектування	3,5	іспит
OK23	Комп'ютерні технології проектування (КП)	2	диф. залік
OK24	Ознайомча практика	3	залік
OK25	Основи проектування робототехнічних систем	5	іспит
OK26	Основи інженерної логістики	4,5	іспит
OK27	Електротехніка	4	іспит
OK28	Деталі машин та основи конструювання	5	іспит
OK29	Деталі машин та основи конструювання (КП)	2	диф. залік
OK30	Інформаційні пристрої технічних систем	5	іспит
OK31	Інформаційні пристрої технічних систем (КП)	2	диф. залік
OK32	Технологічні основи виробництва	4	іспит
OK33	Технологічні основи виробництва	4	іспит
OK34	Технологічні основи виробництва (КП)	2	диф. залік
OK35	Гідро-, електромеханічні приводи обладнання з ЧПК	4,5	іспит
OK36	Виробнича практика	3	залік
OK37	Підйомно-транспортне обладнання на виробництві	4	залік
OK38	Функціональні комплекси логістичних систем	4,5	іспит
OK39	Основи конструювання роботів	4	іспит
OK40	Планування логістичних систем гнучкого виробництва	5	іспит
OK41	Динамічна стійкість промислових роботів	5,5	іспит
OK42	Кваліфікаційна бакалавра	9	іспит
Загальний обсяг обов'язкових компонент:		180	

Код КОП	Компоненти освітньої програми (навчальні дисципліни, курсові проекти (роботи), практики, кваліфікаційна робота)	Кількість кредитів	Форма підсумкового контролю
1	2	3	4
Вибіркові компоненти ОП			
Soft skills (гуманітарний блок)**			
ВК1	Українські студії	3	залік
ВК2	Правова компетентність	3	залік
ВК3	Соціально-гуманітарна дисципліна на вибір	3	залік
ВК4	Формування системного наукового світогляду	3	залік
ВК5	Економічна дисципліна за вибором	3	залік
ВК6	Спеціальні розділи математики	5	іспит
Блок дисциплін професійного спрямування MINOR***			
ВК7	Minor. Дисципліна 1	5	іспит
ВК8	Minor. Дисципліна 2	5	іспит
ВК9	Minor. Дисципліна 3	5	іспит
ВК10	Minor. Дисципліна 4	5	іспит
Дисципліни індивідуального вибору****			
ВК11	Дисципліна індивідуального вибору 1	5	іспит
ВК12	Дисципліна індивідуального вибору 2	5	іспит
ВК13	Дисципліна індивідуального вибору 3	5	іспит
ВК14	Дисципліна індивідуального вибору за фахом	5	іспит
Загальний обсяг вибірових компонент:		60	
ЗАГАЛЬНИЙ ОБСЯГ ОСВІТНЬОЇ ПРОГРАМИ		240	

* Освітні компоненти для здобувачів вступивши на основі ступенів «молодший бакалавр», «фаховий молодший бакалавр» або освітньо-кваліфікаційного рівня «молодший спеціаліст».

**Здобувач обирає одну дисципліну із запропонованих у переліках/блоках освітніх компонент ВК1 – ВК6, тим самим забезпечує опанування і поглиблення загальних компетентностей та результатів навчання, що направлені на здобуття соціальних навичок відповідно до вимог стандарту спеціальності. Переліки складових освітніх компонент ВК1-ВК6 може збільшуватися і оновлюватися за рішенням галузевої НМК.

***Здобувач може обрати будь-яку дисципліну з блоків дисциплін професійного спрямування MINOR. Блоки дисциплін професійного спрямування MINOR можуть збільшуватися і оновлюватися за рішенням галузевої НМК.

**** Загальноуніверситетський блок, в якому дисципліни для вибору пропонують кафедри Університету або інші підрозділи відповідно до напрямів своєї діяльності або наукових напрямів/шкіл.

Здобувач, який зарахований на базі повної загальної середньої освіти, виконує освітньо-професійну програму в обсязі 240 кредитів ЄКТС.

Здобувач, який зарахований на основі ступенів «молодший бакалавр», «фаховий молодший бакалавр» або освітньо-кваліфікаційного рівня «молодший спеціаліст», виконує освітньо-професійну програму в обсязі 240 кредитів ЄКТС. При цьому ХАІ визнає та перезараховує: не більше ніж 120 кредитів ЄКТС, отриманих в межах попередньої освітньої програми підготовки молодшого бакалавра (молодшого спеціаліста) за спеціальностями галузі 13 Механічна інженерія; не більше ніж 60 кредитів ЄКТС, отриманих за іншими спеціальностями; не більше ніж 60 кредитів ЄКТС, отриманих за попередньою освітньою програмою фахової передвищої освіти.

Згідно з принципами компетентнісного підходу до здобуття вищої освіти перезарахування результатів раніше складених претендентом дисциплін відповідно до індивідуального навчального плану здійснюється за заявою претендента на підставі [Положення «Про перезарахування навчальних дисциплін і визначення академічної різниці в Національному аерокосмічному університеті ім. М. С. Жуковського «Харківський авіаційний інститут»](#) шляхом порівняння: відповідності змісту дисципліни освітньо-професійної програми (ОПП); запланованих результатів навчання з відповідної дисципліни; загального обсягу у годинах і кредитах ЄКТС; форм підсумкового контролю тощо.

3.2 Розподіл освітніх компонент освітньої програми (КОП) за курсами та семестрами

Під час формування переліку дисциплін, практик та атестації враховано вимоги стандарту вищої освіти за спеціальністю 131 «Прикладна механіка» для першого (бакалаврського) рівня вищої освіти, [ПОЛОЖЕННЯ «Про організацію освітнього процесу у ХАІ»](#) та відповідних нормативних документів.

Практики та/або стажування (за всіма видами) входять до складу обов'язкових навчальних дисциплін. Кількість форм контролю на навчальний рік не перевищує шістнадцять. Аудиторне навантаження становить від 1/3 до 2/3 загального обсягу навантаження.

Розподіл освітніх компонент освітньої програми (КОП) за курсами та семестрами надано у додатку А.

3.3 Структурно-логічна схема освітньої програми

Структурно-логічна схема (додаток Б) освітньої програми відображає послідовність вивчення її компонент, як обов'язкових, так і вибіркових. Здобувачем вищої освіти обирається індивідуальна траєкторія навчання яка реалізується через обирання вибіркових компонент на підставі [Положення «Про забезпечення права студентів на вибір навчальних дисциплін»](#).

4 ФОРМА АТЕСТАЦІЇ ЗДОБУВАЧІВ ВИЩОЇ ОСВІТИ

Атестація випускників за освітньо-професійною програмою «Роботомеханічні системи і логістичні комплекси» зі спеціальності 131 «Прикладна механіка» проводиться у формі захисту кваліфікаційної бакалаврської роботи та завершується видачою документу встановленого зразка про присудження ступеня бакалавра із присвоєнням кваліфікації: бакалавр з прикладної механіки галузі знань механічна інженерія.

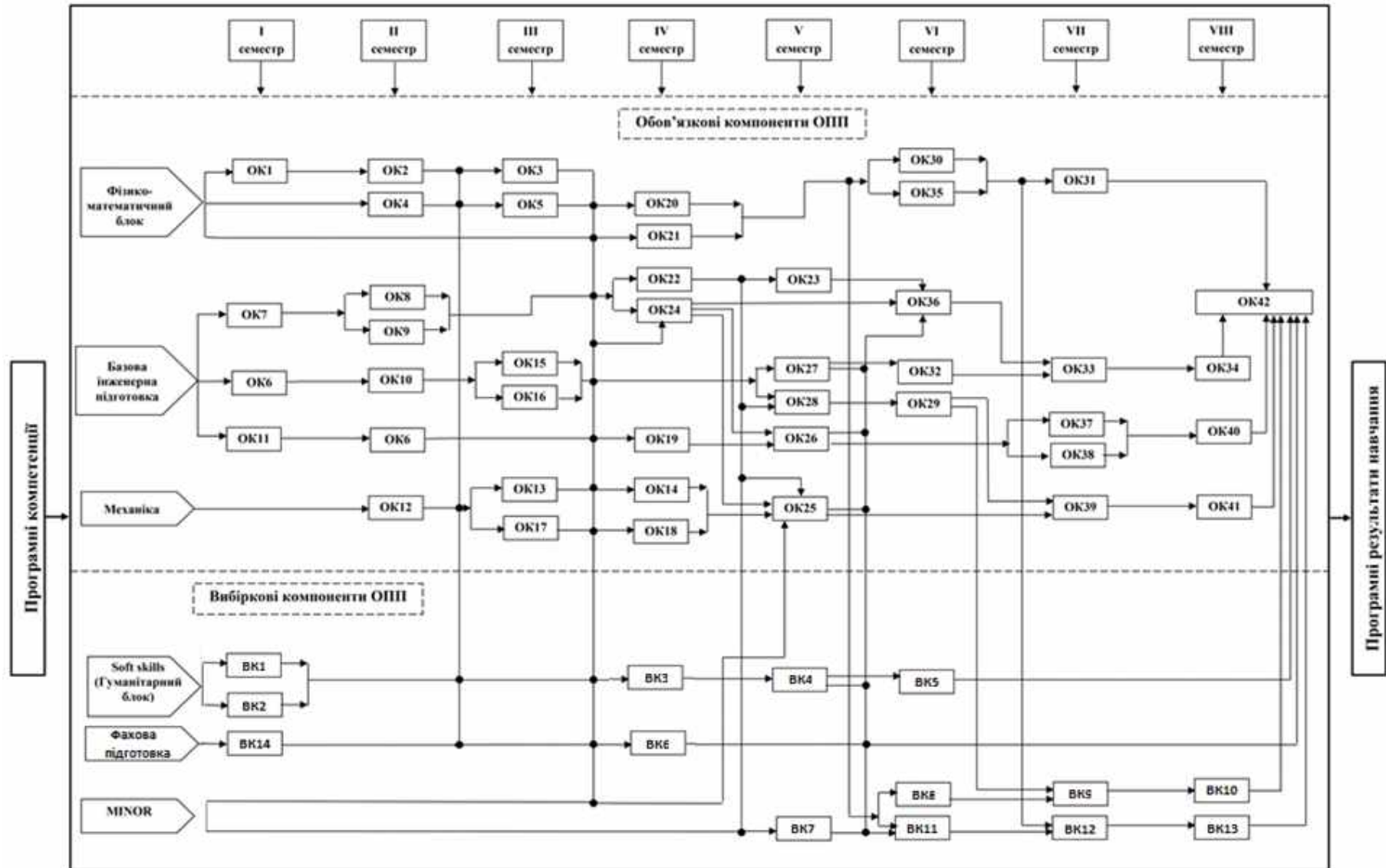
Атестація здійснюється відкрито і публічно.

Додаток А
СТРУКТУРНО-ЛОГІЧНА СХЕМА ОСВІТНЬО-ПРОФЕСІЙНОЇ ПРОГРАМИ

1 курс				2 курс				3 курс				4 курс			
1 семестр		2 семестр		3 семестр		4 семестр		5 семестр		6 семестр		7 семестр		8 семестр	
КОП	кількість кредитів	КОП	кількість кредитів	КОП	кількість кредитів	КОП	кількість кредитів	КОП	кількість кредитів	КОП	кількість кредитів	КОП	кількість кредитів	КОП	кількість кредитів
OK1	5	OK2	5	OK3	5	OK14	2	OK23	2	OK29	2	OK31	2	OK34	2
OK6	3	OK4	5	OK5	5	OK18	5	OK25	5	OK30	4	OK33	4	OK40	5
OK7	5	OK6	3	OK13	5	OK19	3	OK26	4,5	OK32	5	OK37	4	OK41	5,5
OK11	4,5	OK8	5	OK15	5	OK20	4	OK27	4	OK35	4,5	OK38	4,5	OK42	9
		OK9	3	OK16	3,5	OK21	3	OK28	5	OK36	3	OK39	4		
		OK10	5,5	OK17	5	OK22	3,5								
		OK12	5			OK24	3								
<i>BK1</i>	<i>3</i>					<i>BK3</i>	<i>3</i>	<i>BK4</i>	<i>3</i>	<i>BK5</i>	<i>3</i>	<i>BK9</i>	<i>5</i>	<i>BB10</i>	<i>5</i>
<i>BK2</i>	<i>3</i>					<i>BK6</i>	<i>5</i>	<i>BK7</i>	<i>5</i>	<i>BK8</i>	<i>5</i>	<i>BK12</i>	<i>5</i>	<i>BB13</i>	<i>5</i>
<i>BK14</i>	<i>5</i>									<i>BK11</i>	<i>5</i>				
28,5		31,5		28,5		31,5		28,5		31,5		28,5		31,5	
60				60				60				60			

Всі компоненти (обов'язкові та вибіркові), їх зміст, формування компетентностей (загальних, спеціальних(фахових)) та визначення результатів навчання представлено у робочих програмах дисциплін та/або силабусах на сайті в розділі «[Короткий опис, структура і освітні компоненти освітніх програми і компонентів](#)» (окремо за кожним курсом навчання) освітньо-професійної програми «Роботомеханічні системи і логістичні комплекси» спеціальності 131 «Прикладна механіка»

Додаток Б СТРУКТУРНО-ЛОГІЧНА СХЕМА ОСВІТНЬО-ПРОФЕСІЙНОЇ ПРОГРАМИ



Національний аерокосмічний університет ім. М. Є. Жуковського «Харківський авіаційний інститут»	Освітньо-професійна програма «Роботомеханічні системи і логістичні комплекси», галузі знань – 13 «Механічна інженерія», спеціальності 131 «Прикладна механіка» першого (бакалаврського) рівня вищої освіти, ступеня вищої освіти – бакалавр, кваліфікація – бакалавр з прикладної механіки	ID – 23458 Стор. 1 Всього сторінок 1
------------------------------------------------------------------------------------------------	--------------------------------------------------------------------------------------------------------------------------------------------------------------------------------------------------------------------------------------------------------------------------------------------	--------------------------------------------

ЛИСТ ОБЛІКУ ВНЕСЕННЯ ЗМІН

Номер зміни	Дата введення в дію	Пояснення до змін
1.	23 вересня 2024 р.	Затвердити зміни до освітньо-професійної програми «Роботомеханічні системи і логістичні комплекси» спеціальності 131 «Прикладна механіка» першого (бакалаврського) рівня вищої освіти для здобувачів усіх курсів та форм навчання, які на ній навчаються. (Додаток А). Підстава: 1) Наказ МОН України від 13.06.2024 № 842 «Про внесення змін до деяких стандартів вищої освіти»; 2) Рішення галузевої навчально-методичної комісії № 1 (протокол №2 від 20.09.2024).

ДОДАТОК А

Затверджені зміни у

освітньо-професійній програмі «Роботомеханічні системи і логістичні комплекси» спеціальності 131 «Прикладна механіка» галузі знань 13 «Механічна інженерія» першого (бакалаврського) рівня вищої освіти викладено у такій редакції:

2 ПРОФІЛЬ ОСВІТНЬО-ПРОФЕСІЙНОЇ ПРОГРАМИ

«Роботомеханічні системи і логістичні комплекси» зі спеціальності 131 «Прикладна механіка»

Позицію «Загальні компетентності» пункту 6 – Програмні компетентності доповнити ЗК16 такого змісту:

ЗК16. Здатність ухвалювати рішення та діяти, дотримуючись принципу неприпустимості корупції та будь-яких інших проявів недоброчесності.

5 МАТРИЦЯ ВІДПОВІДНОСТІ ПРОГРАМНИХ КОМПЕТЕНТНОСТЕЙ КОМПОНЕНТАМ ОСВІТНЬО-ПРОФЕСІЙНОЇ ПРОГРАМИ

Ввести до всіх компонент освітньо-професійної програми «Роботомеханічні системи і логістичні комплекси» спеціальності 131 «Прикладна механіка» першого (бакалаврського) рівня вищої освіти, для здобувачів усіх курсів та форм навчання, які на ній навчаються загальну компетентність ЗК16. Здатність ухвалювати рішення та діяти, дотримуючись принципу неприпустимості корупції та будь-яких інших проявів недоброчесності.