

МІНІСТЕРСТВО ОСВІТИ І НАУКИ УКРАЇНИ
Національний аерокосмічний університет ім. М.Є. Жуковського
«Харківський авіаційний інститут»

ЗАТВЕРДЖЕНО

вченою радою

Національного аерокосмічного
університету ім. М.Є. Жуковського
«Харківський авіаційний інститут»
«19» квітня 2017р., протокол № 13
наказ № 178 від 19.04.2017 р.

ОСВІТНЬО – ПРОФЕСІЙНА ПРОГРАМА

Космічний моніторинг Землі

Рівень вищої освіти – перший (бакалаврський)
за спеціальністю 103 Науки про Землю
галузі знань 10 Природничі науки
Кваліфікація: Бакалавр з наук про Землю
галузі знань природничі науки

(із змінами, внесеними згідно із рішенням:
вченої ради ХАІ протокол № 9 від 25.04.2018 р.;
вченої ради ХАІ протокол № 9 від 20.03.2019 р.;
вченої ради ХАІ протокол № 13 від 20.06.2019 р.;
науково-методичної комісії ХАІ протокол № 1 від 31.08.2020 р.;
вченої ради ХАІ протокол № 9 від 28.04.2021 р.)

Освітня програма вводиться в дію
з «01» вересня 2021 р.

Ректор Національного
аерокосмічного університету
ім. М.Є. Жуковського
«Харківський авіаційний інститут»

М. В. Нечипорук
наказ № 178 від 29.04.2021 р.

Харків 2021 р.



ПЕРЕДМОВА

Освітньо-професійну програму (ОПП) «Космічний моніторинг Землі» для підготовки здобувачів першого (бакалаврського) рівня вищої освіти за спеціальністю 103 «Науки про Землю» в Національному аерокосмічному університеті ім. М. Є. Жуковського «Харківський авіаційний інститут» оновлено у зв'язку:

– із перерозподілом кредитів ЄКТС між компонентами освітньо-професійної програми й оновленням змісту її опису (затверджено рішенням вченої ради «ХАІ» протокол № 9 від 25.04.2018 р.);

– із перерозподілом кредитів ЄКТС між компонентами освітньо-професійної програми й оновленням змісту її опису (затверджено рішенням вченої ради ХАІ протокол № 9 від 20.03.2019 р.);

– зі змінами відповідно до Стандарту вищої освіти України за спеціальністю 103 «Науки про Землю» першого (бакалаврського) рівня вищої освіти (наказ МОН України № 730 від 24.05.2019 р.) (затверджено рішенням вченої ради ХАІ протокол № 13 від 20.06.2019 р.);

– зі зміною Національної рамки кваліфікацій (Постанова Кабінету Міністрів України від 25 червня 2020, № 519) (затверджено рішенням науково-методичної комісії 2 (НМК 2) ХАІ протокол № 1 від 31.08.2020 р.);

– із перерозподілом кредитів ЄКТС між компонентами освітньо-професійної програми й оновленням змісту її опису (затверджено рішенням вченої ради «ХАІ» протокол № 9 від 28.04.2021 р.).

Оновлення освітньо-професійної програми «Космічний моніторинг Землі» проведено групою розробки та супроводу ОПП Національного аерокосмічного університету ім. М. Є. Жуковського «Харківський авіаційний інститут» у складі:

1	Гарант освітньої програми	Бутенко О.С.	– д-р техн. наук, професор, кафедра геоінформаційних технологій та космічного моніторингу Землі
2	Члени групи:	Горелик С.І.	– канд. техн. наук, кафедра геоінформаційних технологій та космічного моніторингу Землі
3		Андрєєв С.М.	– канд. техн. наук, доцент, кафедра геоінформаційних технологій та космічного моніторингу Землі

Рецензії-відгуки зовнішніх стейкхолдерів додаються

Ця освітньо-професійна програма не може бути повністю або частково відтворена, тиражована та розповсюджена без дозволу Національного аерокосмічного університету ім. М. Є. Жуковського «Харківський авіаційний інститут»

ВСТУП

Відповідно до ст. 1 «Основні терміни та їх визначення» Закону України «Про вищу освіту» від 01.07.2014 р. № 1556-VII (зі змінами) освітня програма – система освітніх компонентів на відповідному рівні вищої освіти в межах спеціальності, що визначає вимоги до рівня освіти осіб, які можуть розпочати навчання за цією програмою, перелік навчальних дисциплін і логічну послідовність їх вивчення, кількість кредитів ЄКТС, необхідних для виконання цієї програми, а також очікувані результати навчання (компетентності), якими повинен оволодіти здобувач відповідного ступеня вищої освіти.

Освітня програма використовується під час:

- акредитації освітньої програми, інспектування освітньої діяльності за спеціальністю та спеціалізацією;
- розроблення навчального плану, програм навчальних дисциплін і практик;
- розроблення засобів діагностики якості вищої освіти;
- визначення змісту навчання в системі перепідготовки та підвищення кваліфікації;
- професійної орієнтації здобувачів фаху.

Освітньо-професійна програма враховує вимоги Закону України «Про вищу освіту» від 01.07.2014 р. № 1556-VII (зі змінами), Постанову Кабінету Міністрів України «Про затвердження Національної рамки кваліфікацій» від 23.11.2011 р. № 1341 (зі змінами), Стандарту вищої освіти за спеціальністю 103 «Науки про Землю» для першого (бакалаврського) рівня вищої освіти (наказ МОН України 24.05.2019 р., № 730) і встановлює:

- обсяг та термін навчання бакалаврів;
- загальні компетентності;
- фахові компетентності;
- програмні результати навчання;
- перелік та обсяг навчальних дисциплін для опанування компетентностей освітньо-професійної програми;
- вимоги до структури навчальних дисциплін.

Освітньо-професійна програма використовується для:

- складання навчальних планів та робочих навчальних планів;
- формування індивідуальних планів здобувачів;
- формування робочих програм навчальних дисциплін, практик;
- визначення інформаційної бази для формування засобів діагностики;
- акредитації освітньо-професійної програми;
- внутрішнього і зовнішнього контролю якості підготовки фахівців;
- атестації бакалаврів за освітньо-професійною програмою «Космічний моніторинг Землі» зі спеціальності 103 «Науки про Землю»

Користувачі освітньо-професійної програми:

- здобувачі вищої освіти, які навчаються в ХАІ;
- науково-педагогічні працівники, які здійснюють підготовку здобувачів за освітньо-професійною програмою «Космічний моніторинг Землі» зі спеціальності 103 «Науки про Землю»;
- екзаменаційна комісія спеціальності 103 «Науки про Землю»;
- приймальна комісія ХАІ.

Кафедри ХАІ, які залучені для підготовки фахівців ступеня бакалавра за освітньо-професійною програмою «Космічний моніторинг Землі» зі спеціальності 103 «Науки про Землю» керуються цією програмою для складання НМКД, навчальних планів, тощо.

1 НОРМАТИВНІ ПОСИЛАННЯ

Освітньо-професійна програма розроблена на основі таких нормативних документів і рекомендацій:

1.1 Закон України «Про вищу освіту». № 1556-УП від 01.07.2014(зі змінами).

1.2 Постанова Кабінету Міністрів України «Про затвердження Національної рамки кваліфікацій» від 23.11.2011 р. № 1341 (зі змінами).

1.3 Стандарт вищої освіти за спеціальністю 103 «Науки про Землю» для першого (бакалаврського) рівня вищої освіти (наказ МОН України від 24.05.2019 р. № 730).

1.4 Постанова Кабінету Міністрів України «Про затвердження переліку галузей знань і спеціальностей, за якими здійснюється підготовка здобувачів вищої освіти» від 29.04.2015 № 266.

1.5 Постанова Кабінету Міністрів України «Про затвердження Положення про порядок реалізації права на академічну мобільність» від 12.08.2015 р. № 579.

1.6 Методичні рекомендації щодо розроблення стандартів вищої освіти, (наказ МОН України № 600 від 01.06.2017 р.) схвалені сектором вищої освіти Науково-методичної Ради Міністерства освіти і науки України (зі змінами).

1.7 Положення «Про організацію освітнього процесу» Національного аерокосмічного університету ім. М. Є. Жуковського «Харківський авіаційний інститут».

1.8 A Tuning Guide to Formulating Degree Programme Profiles Including Programme Competences and Programme Learning Outcomes. -Bilbao, Groningen and The Hague, 2010.

1.9 TUNING-AHELO conceptual framework of expected/desired learning out comes in engineering. OECD Education Working Papers, No. 60, OECD Publishing 2011.<http://dx.doi.org/10.1787/5kghtchn8mbn-en>

1.10 Розроблення освітніх програм. Методичні рекомендації / Авт.: В.М. Захарченко, В.І. Луговий, Ю.М. Рашкевич, Ж.В. Таланова / За ред. В.Г. Кременя. – К. : ДП «НВЦ «Пріоритети», 2014. – 120 с.

1.11 Наказ МОН України «Про особливості запровадження переліку галузей знань і спеціальностей, за якими здійснюється підготовка здобувачів вищої освіти, затвердженого постановою Кабінету Міністрів України від 29 квітня 2015 року № 266» від 06.11.2015 № 1151.

1.12 Класифікація видів економічної діяльності: ДК 009:2010. – Чинний від 01.01.2012. – (Національний класифікатор України).

1.13 Класифікатор професій: ДК 003:2010. – Чинний від 01.11.2010. – (Національний класифікатор України).

1.14 Національний освітній глосарій: вища освіта / 2-е вид., перероб. ідоп. / Авт.-уклад.: В.М. Захарченко, С.А. Калашнікова, В.І. Луговий, А.В. Ставицький, Ю.М. Рашкевич, Ж.В. Таланова / За ред. В.Г. Кременя. – К.: ТОВ «Видавничий дім «Плеяди», 2014. – 100 с.

2 ПРОФІЛЬ ОСВІТНЬО-ПРОФЕСІЙНОЇ ПРОГРАМИ «КОСМІЧНИЙ МОНІТОРИНГ ЗЕМЛІ» ЗІ СПЕЦІАЛЬНОСТІ 103 «НАУКИ ПРО ЗЕМЛЮ»

1 – Загальна інформація	
Повна назва ЗВО та структурного підрозділу	Національний аерокосмічний університет ім. М. С. Жуковського «Харківський авіаційний інститут» Кафедра геоінформаційних технологій та космічного моніторингу Землі National Aerospace University M.E. Zhukovsky "Kharkiv Aviation Institute", Department of Geoinformation Technologies and Space Monitoring of the Earth
Ступінь вищої освіти та назва кваліфікації мовою оригіналу	Ступінь вищої освіти – бакалавр Галузь знань природничі науки Спеціальність науки про Землю Bachelor's Degree Field of Study Natural Science Program Subject Area Earth Sciences
Офіційна назва ОПП	Українською «Космічний моніторинг Землі» Англійською «Space Monitoring of the Earth»
Тип диплому та обсяг ОПП	Диплом бакалавра, одиничний, термін навчання 3 роки 10 місяців – на базі повної загальної середньої освіти – 240 кредитів ЄКТС. – на базі освітнього ступеня молодшого бакалавра (освітньо-кваліфікаційного рівня «Молодший спеціаліст») – 240 кредитів ЄКТС. ХАІ визнає та перезараховує не більше ніж 120 кредитів ЄКТС, отриманих в межах попередньої освітньої програми підготовки молодшого бакалавра (молодшого спеціаліста).
Наявність акредитації	Сертифікат про акредитацію: Серія УД № 21009531 виданий від 01 серпня 2019 р., протокол № 137 (наказ МОН України від 09 липня 2019 р № 944) Термін дії 01.07.2029 р.
Цикл/рівень	НРК України – 6 рівень, FQ-EHEA – перший цикл, EQF-LLL – 6 рівень
Передумови	Особа має право здобувати ступінь бакалавра за умови наявності повної загальної середньої освіти та/або початкового рівня (короткого циклу) вищої освіти (молодший бакалавр, фаховий молодший бакалавр, освітньо-кваліфікаційного рівня «Молодший спеціаліст»)
Мова(и) викладання	Мовою викладання є державна мова. З метою створення умов для міжнародної академічної мобільності може бути прийнято рішення про викладання однієї чи декількох дисциплін англійською та/або іншими іноземними мовами.
Термін дії ОПП	Перегляд освітньої програми здійснюється не рідше ніж один раз на 5 років або за вимогою стейкхолдерів. З метою вдосконалення або модернізації гарант освітньої програми може вносити необхідні зміни або доповнення протягом цього терміну з урахуванням пропозицій різних груп стейкхолдерів.
Інтернет-адреса постійного розміщення опису ОПП	https://khai.edu/ua/education/osvitni-programi-i-komponenti/osvitni-programi-bakalavriv/
2 – Мета освітньої програми	
Підготовка висококваліфікованих фахівців (бакалаврів) у галузі наук про Землю та у сферах інформаційних технологій, космічного моніторингу Землі, а також в суміжних галузях з урахуванням специфіки аерокосмічної галузі, компетентності яких відповідають сучасним вимогам роботодавців та перспективі роботи на ринку праці	
3 – Характеристика освітньо-професійної програми	
Предметна область	Об'єкт вивчення та діяльності: природні та антропогенні об'єкти, процеси та явища у геосферах у взаємозв'язку, перетвореннях і розвитку в просторі і часі. Ціль навчання: формування у здобувачів вищої освіти здатності розв'язувати складні спеціалізовані задачі наук про Землю та практичні проблеми в процесі професійної діяльності або навчання, що передбачає застосування теорій та методів наук про Землю і характеризується комплексністю та невизначеністю умов.

	<p>Теоретичний зміст предметної області: знання щодо будови, фігури, складу, походження, розвитку Землі або її геосфер, явищ і процесів, що в них відбуваються. Базові знання з природничих наук, математики та інформаційних технологій в обсязі, необхідному для дослідження природних та антропогенних об'єктів та процесів у геосферах.</p> <p>Методи, методики та технології: фізичні і хімічні методи, методи натурального, прямого та опосередкованого, безпосереднього лабораторного або дистанційного дослідження компонентів геосфер, процесів і явищ, методи моделювання та опрацювання інформації.</p> <p>- Інструменти та обладнання: обладнання та устаткування, необхідне для польового/лабораторного/дистанційного дослідження складу, будови і властивостей геосфер та їхніх компонентів (у відповідності до спеціалізації).</p>
Орієнтація ОП	Освітньо-професійна програма
Основний фокус ОПП (спеціалізації)	Сучасні моделі, методи, алгоритми, технології, процеси та способи отримання, збереження, обробки, аналізу та представлення геоданих на основі системної методології з метою розв'язання складних спеціалізованих задач та практичних проблем в науках про Землю з професійній діяльності або в процесі навчання
Особливості програми	Програма забезпечує вивчення сучасних моделей, методів, алгоритмів, технологій, процесів та способів отримання, збереження, обробки, аналізу та представлення геоданих на основі системної методології й практичних проблем в науках про Землю та набуття базових знань та компетентностей у сфері наук про Землю галузі природничих наук з урахуванням специфіки аерокосмічної галузі.
4 – Придатність випускників до працевлаштування та подальшого навчання	
Придатність до працевлаштування	Бакалавр може обіймати в галузі наук про Землю наступні первинні посади: техніка з дистанційного зондування землі та аерокосмічного моніторингу, фотограмметриста, ПС спеціаліста та ін.
Подальше навчання	Продовження навчання за програмою підготовки другого (магістерського) рівня вищої освіти. Набуття додаткових кваліфікацій в системі післядипломної освіти.
5 – Викладання та оцінювання	
Викладання та навчання	Студентське-центроване навчання, самонавчання, проблемно-орієнтоване навчання спрямоване на розвиток критичного і творчого мислення, навчання через лабораторну практику, дуальну, дистанційну освіту тощо. Лекції, мультимедійні лекції, лабораторні роботи, семінари, практичні заняття в малих групах, самостійна робота на основі підручників та конспектів, консультації із викладачами, підготовка кваліфікаційної роботи.
Оцінювання	Письмові іспити, звіти з практик, презентації, поточний (модульний) контроль, кваліфікаційна робота та її захист.
6 – Програмні компетентності	
Інтегральна компетентність	Здатність розв'язувати спеціалізовані теоретичні та практичні задачі у професійній діяльності предметної області наук про Землю або у процесі навчання із застосуванням сучасних теорій та новітніх геоінформаційних систем та технологій при дослідженні природних та антропогенних об'єктів та процесів.
Загальні компетентності (ЗК)	<p>ЗК1 – здатність реалізувати свої права і обов'язки як члена суспільства, усвідомлювати цінності громадянського (вільного демократичного) суспільства та необхідність його сталого розвитку, верховенства права, прав і свобод людини і громадянина в Україні.</p> <p>ЗК2 – здатність зберігати та примножувати моральні, культурні, наукові цінності і досягнення суспільства на основі розуміння історії та закономірностей розвитку предметної області, її місця у загальній системі знань про природу і суспільство та у розвитку суспільства, техніки і технологій, використовувати різні види та форми рухової активності для активного відпочинку та ведення здорового способу життя.</p>

	<p>ЗК3 – здатність застосовувати знання у практичних ситуаціях.</p> <p>ЗК4 – знання та розуміння предметної області та розуміння професійної діяльності.</p> <p>ЗК5 – здатність спілкуватися державною мовою як усно, так і письмово.</p> <p>ЗК6 – здатність спілкуватися іноземною мовою.</p> <p>ЗК7 – навички використання інформаційних і комунікаційних технологій.</p> <p>ЗК8 – здатність вчитися і оволодівати сучасними знаннями.</p> <p>ЗК9 – здатність працювати в команді.</p> <p>ЗК10 – навички забезпечення безпеки життєдіяльності.</p> <p>ЗК11 – прагнення до збереження природного навколишнього середовища.</p> <p>ЗК12 – здатність діяти на основі етичних міркувань (мотивів)</p>
Спеціальні (фахові) компетентності (ФК)	<p>ФК1 – знання та розуміння теоретичних основ наук про Землю як комплексну природну систему.</p> <p>ФК2 – здатність застосовувати базові знання фізики, хімії, біології, екології, математики, інформаційних технологій тощо при вивченні Землі та її геосфер.</p> <p>ФК3 – здатність здійснювати збір, реєстрацію і аналіз даних за допомогою відповідних методів і технологічних засобів у польових і лабораторних умовах.</p> <p>ФК4 – здатність використовувати сучасне геодезичне, навігаційне, геоінформаційне та фотограмметричне програмне забезпечення та обладнання для отримання геоданих з їх подальшою тематичною обробкою даних космічного моніторингу.</p> <p>ФК5 – здатність застосовувати кількісні методи при дослідженні геосфер.</p> <p>ФК6 – здатність до всебічного аналізу складу і будови геосфер.</p> <p>ФК7 – здатність інтегрувати польові та лабораторні спостереження з теорією у послідовності: від спостереження до розпізнавання, синтезу і моделювання.</p> <p>ФК8 – здатність проводити моніторинг природних процесів.</p> <p>ФК9 – здатність самостійно досліджувати природні матеріали (у відповідності до спеціалізації) в польових і лабораторних умовах, описувати, аналізувати, документувати і звітувати про результати.</p> <p>ФК10 – здатність проводити комплексне оброблення результатів польових, камеральних та дистанційних досліджень з метою синтезування нових знань у сфері наук про Землю.</p> <p>ФК11 – здатність розробляти та впроваджувати методики космічного моніторингу за природними та антропогенними процесами для формування вирішальних правил щодо виявлення змін на окремих ділянках земної поверхні</p> <p>ФК12 – здатність до планування, організації та проведення досліджень і підготовки звітності.</p> <p>ФК13 – здатність ідентифікувати та класифікувати відомі і реєструвати нові об'єкти у геосферах, їх властивості та притаманні їм процеси.</p>
7 – Програмні результати навчання	
ПРН1	збирати, обробляти та аналізувати інформацію в області наук про Землю.
ПРН2	використовувати усно і письмово професійну українську мову.
ПРН3	спілкуватися іноземною мовою за фахом.
ПРН4	використовувати інформаційні технології, картографічні та геоінформаційні моделі в області наук про Землю.
ПРН5	вміти проводити польові та лабораторні дослідження.
ПРН6	визначати основні характеристики, процеси, історію і склад Землі як планетарної системи та її геосфер.
ПРН7	застосовувати моделі, методи і дані фізики, хімії, біології, екології, математики, інформаційних технологій тощо при вивченні природних процесів формування і розвитку геосфер.
ПРН8	обґрунтовувати вибір та використовувати польові та лабораторні методи для аналізу природних та антропогенних систем і об'єктів.
ПРН9	вміти виконувати дослідження геосфер за допомогою кількісних методів аналізу.
ПРН10	аналізувати склад і будову геосфер (у відповідності до спеціалізації) на різних просторово-часових масштабах.
ПРН11	впорядковувати і узагальнювати матеріали польових та лабораторних досліджень.

ПРН12	знати і застосовувати теорії, парадигми, концепції та принципи в науках про Землю відповідно до спеціалізації.
ПРН13	уміти доносити результати діяльності до професійної аудиторії та широкого загалу, робити презентації та повідомлення.
ПРН14	брати участь у розробці проектів і практичних рекомендацій в галузі наук про Землю.
ПРН15	уміти обирати оптимальні методи та інструментальні засоби для проведення досліджень, збору та обробки даних.
ПРН16	вміти синтезувати контактні дані з результатами дистанційних аерокосмічних досліджень для створення картографічних та геоінформаційних моделей в завданнях наук про Землю.
ПРН17	вміти розробляти методики для вирішення актуальних проблем в області наук про Землю з використанням геоінформаційних систем і технологій на основі аерокосмічних і контактних даних.
ПРН18	вміти проводити аналіз природних та антропогенних систем і об'єктів на основі контактних і дистанційних досліджень з метою прийняття оперативних рішень щодо раціонального використання природних ресурсів або попередження негативних наслідків надзвичайних ситуацій.

8 – Ресурсне забезпечення реалізації програми

Кадрове забезпечення	Кадрове забезпечення формується за рахунок науково-педагогічних працівників кафедри геоінформаційних технологій та космічного моніторингу Землі, склад якої сформований з достатньої кількості докторів технічних наук, професорів, кандидатів технічних та економічних наук, доцентів, старших викладачів. До викладання навчальних дисциплін залучаються також науково-педагогічні працівники інших кафедр Національного аерокосмічного університету ім. М. Є. Жуковського «ХАІ». Науково-педагогічні працівники залучені до реалізації освітньої програми, відповідають вимогам щодо забезпечення провадження освітньої діяльності у сфері вищої освіти згідно з діючим законодавством України (Постанова Кабінету Міністрів України «Про затвердження Ліцензійних умов провадження освітньої діяльності закладів освіти» від 30.12.2015 р. №1187 зі змінами).
Матеріально-технічне забезпечення	Матеріально-технічне забезпечення відповідає вимогам щодо забезпечення провадження освітньої діяльності у сфері вищої освіти згідно з діючим законодавством України (Постанова Кабінету Міністрів України «Про затвердження Ліцензійних умов провадження освітньої діяльності закладів освіти» від 30.12.2015 р. №1187 зі змінами) і забезпечує проведення всіх видів навчальних занять, що передбачені навчальним планом. Навчання проводиться в аудиторіях кафедри геоінформаційних технологій та космічного моніторингу Землі, які входять до складу факультету ракетно-космічної техніки Національного аерокосмічного університету ім. М. Є. Жуковського «ХАІ».
Інформаційне та навчально-методичне забезпечення	Відповідно до Ліцензійних умов провадження освітньої діяльності у сфері вищої освіти згідно з діючим законодавством України (Постанова Кабінету Міністрів України «Про затвердження Ліцензійних умов провадження освітньої діяльності закладів освіти» від 30.12.2015 р. №1187 зі змінами) включає в себе бібліотечні ресурси (https://library.khai.edu/), електронні навчальні ресурси, сайт Національного аерокосмічного університету ім. М. Є. Жуковського «ХАІ» (https://khai.edu/), на якому розмішена основна інформація щодо освітньої діяльності та освітньо-професійної програми. Дистанційне навчання здійснюється з використанням системи дистанційного навчання MENTOR (https://mentor.khai.edu/).

9 – Академічна мобільність

Національна кредитна мобільність	На основі двосторонніх договорів між Національним аерокосмічним університетом ім. М. Є. Жуковського «ХАІ» і закладами вищої освіти України.
Міжнародна кредитна мобільність	На основі двосторонніх договорів між Національним аерокосмічним університетом ім. М. Є. Жуковського «ХАІ» і навчальними закладами вищої освіти країн-партнерів.
Навчання іноземних здобувачів ВО	Навчання здійснюється державною мовою. У певних випадках може бути прийнято рішення про викладання однієї чи декількох дисциплін англійською та/або іншими іноземними мовами.

3 ПЕРЕЛІК КОМПОНЕНТ ОСВІТНЬО-ПРОФЕСІЙНОЇ ПРОГРАМИ (КОП) ТА ЇХ ЛОГІЧНА ПОСЛІДОВНІСТЬ

3.1 Перелік компонент ОП

Код КОП	Компоненти освітньої програми (навчальні дисципліни, курсові проекти (роботи), практики, кваліфікаційна робота)	Кількість кредитів	Форма підсумкового контролю
1	2	3	4
Обов'язкові компоненти ОП			
ОК1	Вища математика	5	іспит
ОК2	Вища математика	5	іспит
ОК3	Теорія ймовірностей та математична статистика	5	іспит
ОК4	Геодезія	5,5	іспит
ОК5	Геодезія	4	іспит
ОК6	Геодезія (КР)	2	диф. залік
ОК7	Геологія та геоморфологія	4	іспит
ОК8	Алгоритмічні основи геоматики і системології	5	іспит
ОК8.1	Алгоритмічні основи геоматики і системології ¹	7,5	іспит
ОК9	Алгоритмічні основи геоматики і системології	4,5	іспит
ОК9.1	Алгоритмічні основи геоматики і системології ¹	3	іспит
ОК10	Фізика	5	залік
ОК11	Загальна екологія	4	іспит
ОК12	Картографія	6	іспит
ОК13	Гідрологія	5	іспит
ОК13.1	Гідрологія ¹	4	іспит
ОК14	Фотограмметрія та дистанційне зондування	7,5	іспит
ОК15	Фотограмметрія та дистанційне зондування (КР)	2	диф. залік
ОК16	Вища геодезія	3,5	іспит
ОК17	Економічна та соціальна географія	5	іспит
ОК18	GPS-технології	4,5	іспит
ОК19	Цифрова обробка зображень	5,5	іспит
ОК20	Цифрова обробка зображень (КП)	2	диф. залік
ОК21	Геоінформаційні системи і бази даних	6	іспит
ОК22	Основи землевпорядкування та кадастру	5	іспит
ОК23	Технології геоінформаційних систем	3,5	іспит
ОК24	Комп'ютерні технології для ГІС додатків	4	іспит
ОК25	Ґрунтознавство	3	іспит
ОК26	Технології геоінформаційних систем	4	залік
ОК27	Технології геоінформаційних систем (КП)	2	диф. залік
ОК28	Проектування баз геоданих	5,5	іспит
ОК29	Тематичне дешифрування та інтерпретація даних дистанційного зондування Землі	7	іспит
ОК30	Тематичне дешифрування та інтерпретація даних дистанційного зондування Землі (КП)	2	диф. залік
ОК31	ГІС аналіз	7	іспит
ОК32	ГІС аналіз (КП)	2	диф. залік
ОК33	БЖД, охорона праці та цивільний захист	3	залік
ОК34	Інтелектуальний аналіз і BigData в геоматиці	6,5	іспит
ОК34.1	Інтелектуальний аналіз і BigData в геоматиці ¹	5,5	іспит
ОК35	WEB картографія	5	залік
ОК35.1	WEB картографія ¹	4,5	залік
ОК36	Експертно-грошова оцінка земель	5,5	іспит
ОК37	Навчальна практика	3	іспит
ОК38	Ознайомча практика	3	іспит
ОК39	Виробнича практика	3	залік
ОК40	Кваліфікаційна робота бакалавра	9	атестація
Загальний обсяг обов'язкових компонент:		179	

Вибіркові компоненти ОП			
Фізико-математичний блок*			
ВК1	Математично-технічний блок на вибір	5	залік
Гуманітарний блок (Soft skills)*			
ВК2	Українські студії	3	залік
ВК3	Гуманітарна або економічна дисципліна за вибором	3	залік
ВК4	Правова компетентність	3	залік
ВК5	Формування системного наукового світогляду	3	залік
ВК6	Розвиток комунікацій	3	залік
Іноземна мова*			
ВК7	Мовні компетентності (іноземна мова)	3	залік
ВК8	Мовні компетентності (іноземна мова)	3	диф. залік
Блок дисциплін професійного спрямування MINOR**			
ВК9	Minor. Дисципліна 1	5	іспит
ВК9.1	Minor. Дисципліна 1 ¹	4,5	іспит
ВК10	Minor. Дисципліна 2	5	іспит
ВК11	Minor. Дисципліна 3	5	іспит
ВК12	Minor. Дисципліна 4	5	іспит
ВК12.1	Minor. Дисципліна 4 ¹	4	іспит
Окремі вибіркові дисципліни***			
ВК13	Дисципліна індивідуального вибору 1	5	іспит
ВК14	Дисципліна індивідуального вибору 2	5	іспит
ВК14.1	Дисципліна індивідуального вибору 2 ¹	4,5	іспит
ВК15	Дисципліна індивідуального вибору 3	5	іспит
ВК15.1	Дисципліна індивідуального вибору 3 ¹	5,5	іспит
ВК16.1	Дисципліна індивідуального вибору 4 ¹	3	залік
Загальний обсяг вибірових компонент:		61	
ЗАГАЛЬНИЙ ОБСЯГ ОСВІТНЬОЇ ПРОГРАМИ		240	

¹освітні компоненти для здобувачів, які вступили на базі ступеня «молодший бакалавр» (освітньо-кваліфікаційного рівня «молодший спеціаліст»).

*Здобувач обирає одну дисципліну із запропонованих у переліках/блоках освітніх компонент ВК1 – ВК8, тим самим забезпечує опанування і поглиблення загальних компетентностей та результатів навчання, що направлені на здобуття соціальних навичок відповідно до вимог стандарту спеціальності. Переліки складових освітніх компонент ВК1 – ВК8 може збільшуватися і оновлюватися за рішенням галузевої НМК.

**Здобувач може обрати будь-який блок дисциплін професійного спрямування MINOR. Блоки дисциплін професійного спрямування MINOR можуть збільшуватися і оновлюватися за рішенням галузевої НМК.

*** Загальноуніверситетський блок, в якому дисципліни для вибору пропонують кафедри Університету або інші підрозділи відповідно до напрямів своєї діяльності або наукових напрямів/шкіл.

Здобувач, який зарахований на базі повної загальної середньої освіти, виконує освітньо-професійну програму в обсязі 240 кредитів ЄКТС.

Здобувач, який зарахований на базі освітнього ступеня молодшого бакалавра (освітньо-кваліфікаційного рівня «Молодший спеціаліст»), виконує освітньо-професійну програму в обсязі 240 кредитів ЄКТС. При цьому ХАІ визнає та перезараховує не більше ніж кредитів ЄКТС, отриманих в межах попередньої освітньої програми підготовки молодшого бакалавра (молодшого спеціаліста).

Згідно з принципами компетентнісного підходу до здобуття вищої освіти перезарахування результатів раніше складених претендентом дисциплін відповідно до індивідуального навчального плану здійснюється за заявою претендента на підставі

Положення «Про перезарахування навчальних дисциплін і визначення академічної різниці в Національному аерокосмічному університеті ім. М. Є. Жуковського «Харківський авіаційний інститут»»

(<https://khai.edu.ua/university/normativna-baza/polozheniya1/polozhennya-yaki-regulyuyut-poryadok-zdiysnennya-osvitnogo-procesu/polozhennya-pro-poryadok-perezarahuvannya>) шляхом порівняння: відповідності змісту дисципліни освітньо-професійної програми (ОПП); запланованих результатів навчання з відповідної дисципліни; загального обсягу у годинах і кредитах ЄКТС; форм підсумкового контролю тощо.

3.2 Структурно-логічна схема ОП

Структурно-логічна схема (додаток А) освітньої програми відображає послідовність вивчення її компонент, як обов'язкових, так і вибіркових. Здобувачем вищої освіти обирається індивідуальна траєкторія навчання яка реалізується через обирання вибіркових компонент на підставі Положення «Про забезпечення права студентів на вибір навчальних дисциплін».

Формування компетентностей (загальних, спеціальних (фахових)), визначення програмних результатів навчання, а також зміст компонент освітньої програми представлено у робочих програмах дисциплін на сайті в розділі «Короткий опис, структура і освітні компоненти освітніх програми і компонентів» освітньо-професійною програмою «Космічний моніторинг Землі» зі спеціальності 103 «Науки про Землю»

(<https://khai.edu.ua/education/osvitni-programi-i-komponenti/osvitni-programi-bakalavriv/kosmichnii-monitoring-zemli/>).

4 ФОРМА АТЕСТАЦІЇ ЗДОБУВАЧІВ ВИЩОЇ ОСВІТИ

Атестація здобувачів за освітньо-професійною програмою «Космічний моніторинг Землі» зі спеціальності 103 «Науки про Землю» проводиться у формі захисту кваліфікаційної роботи бакалавра та завершується видачою документу встановленого зразка про присудження ступеня бакалавра із присвоєнням кваліфікації: бакалавр з наук про Землю галузі знань природничі науки.

Атестація здійснюється відкрито і публічно.

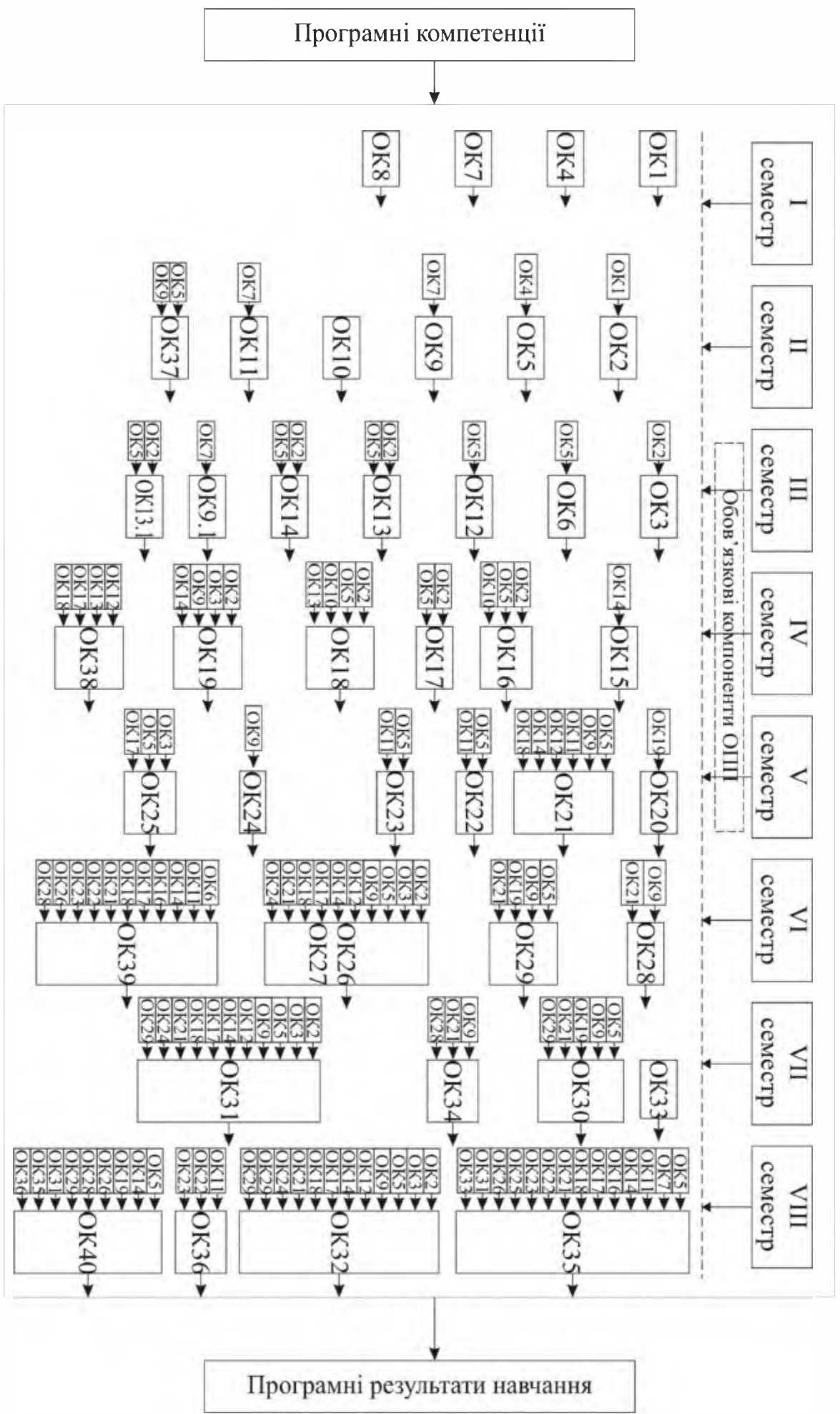
5 МАТРИЦЯ ВІДПОВІДНОСТІ ПРОГРАМНИХ КОМПЕТЕНТНОСТЕЙ КОМПОНЕНТАМ ОСВІТНЬО-ПРОФЕСІЙНОЇ ПРОГРАМИ

Програмні компетентності	Компоненти освітньої програми (обов'язкові)																																														
	OK1	OK2	OK3	OK4	OK5	OK6	OK7	OK8	OK9	OK9.1	OK10	OK11	OK12	OK13	OK13.1	OK14	OK15	OK16	OK17	OK18	OK19	OK20	OK21	OK22	OK23	OK24	OK25	OK26	OK27	OK28	OK29	OK30	OK31	OK32	OK33	OK34	OK35	OK36	OK37	OK38	OK39	OK40					
ЗК1							+	+	+										+												+									+	+	+	+				
ЗК2				+	+	+		+	+	+									+																							+	+	+	+		
ЗК3				+	+	+	+	+	+	+	+		+	+	+	+	+	+			+	+		+	+	+	+					+	+							+	+	+	+	+	+		
ЗК4				+	+	+	+						+	+	+	+	+	+															+	+								+	+	+	+	+	
ЗК5								+	+	+						+	+	+															+										+	+	+	+	
ЗК6								+	+	+																						+											+	+	+	+	
ЗК7								+	+	+			+			+	+				+	+	+	+			+		+	+		+	+	+	+	+	+	+	+	+	+	+	+	+	+		
ЗК8													+			+	+						+	+						+	+		+	+	+	+	+	+	+	+	+	+	+	+	+		
ЗК9								+	+	+						+	+						+						+	+					+	+					+	+	+	+	+	+	
ЗК10								+	+	+																					+											+	+	+	+		
ЗК11							+					+	+																			+	+										+	+	+	+	
ЗК12																																												+	+	+	+
ФК1							+				+	+		+	+			+	+	+	+	+					+			+													+	+	+	+	
ФК2	+	+	+	+	+	+	+	+	+	+	+	+		+	+	+	+	+	+	+	+	+					+	+				+	+					+				+	+	+	+	+	
ФК3				+	+	+	+	+	+	+			+			+	+				+	+	+				+					+	+					+			+	+	+	+	+	+	
ФК4				+	+	+							+			+	+	+			+			+				+	+	+	+	+	+	+	+	+	+	+	+	+	+	+	+	+	+	+	
ФК5	+	+	+											+	+	+	+	+	+	+	+	+	+						+	+	+	+	+	+	+	+	+	+	+	+	+	+	+	+	+	+	
ФК6							+						+	+					+									+				+	+						+	+			+	+	+	+	
ФК7							+							+	+						+	+	+	+					+	+					+	+				+	+	+	+	+	+	+	
ФК8							+					+	+			+	+					+			+	+																+	+	+	+	+	
ФК9							+						+									+	+	+				+										+	+			+	+	+	+	+	
ФК10	+	+	+				+									+	+	+			+	+	+	+	+	+	+	+	+	+	+	+	+	+	+	+	+	+	+	+	+	+	+	+	+	+	
ФК11																+	+									+	+				+	+	+	+	+	+	+	+	+	+	+	+	+	+	+	+	
ФК12							+							+	+											+	+	+	+	+	+	+	+	+	+	+	+	+	+	+	+	+	+	+	+	+	
ФК13							+																																				+	+	+	+	+

6 МАТРИЦЯ ВІДПОВІДНОСТІ ПРОГРАМНИХ РЕЗУЛЬТАТІВ НАВЧАННЯ КОМПОНЕНТАМ ОСВІТНЬО-ПРОФЕСІЙНОЇ ПРОГРАМИ103 НАУКИ ПРО ЗЕМЛЮ

Програмні результати навчання	Компоненти освітньої програми (обов'язкові)																																																
	OK1	OK2	OK3	OK4	OK5	OK6	OK7	OK8	OK9	OK9.1	OK10	OK11	OK12	OK13	OK13.1	OK14	OK15	OK16	OK17	OK18	OK19	OK20	OK21	OK22	OK23	OK24	OK25	OK26	OK27	OK28	OK29	OK30	OK31	OK32	OK33	OK34	OK35	OK36	OK37	OK38	OK39	OK40							
ПРН1				+	+	+	+	+	+	+						+	+	+						+	+			+				+	+				+		+	+	+	+	+	+					
ПРН2								+	+	+						+	+														+	+									+	+	+	+	+				
ПРН3							+													+																						+	+	+	+				
ПРН4				+	+	+	+									+	+	+		+			+	+	+	+	+	+	+	+		+	+	+	+		+				+	+	+	+	+				
ПРН5				+	+	+	+							+			+	+	+		+	+	+		++			+			+	+	+					+				+	+	+	+	+			
ПРН6							+							+	+	+		+			+	+							+													+	+	+	+	+			
ПРН7	+	+	+	+	+	+	+				+	+				+	+		+								+	+				+	+					+	+			+	+	+	+	+			
ПРН8							+									+	+									+	+		+		+											+	+	+	+	+			
ПРН9	+	+	+	+	+	+							+							+	+	+	+						+	+	+			+	+			+	+			+	+	+	+	+			
ПРН10							+								+	+												+															+	+	+	+	+		
ПРН11							+						+	+	+					+	+	+					+	+			+												+	+	+	+	+		
ПРН12							+							+	+					+								+				+	+											+	+	+	+	+	
ПРН13							+																		+	+	+			+	+			+	+	+	+						+	+	+	+	+		
ПРН14																										+	+																		+	+	+	+	+
ПРН15				+	+	+	+										+	+							+	+	+	+	+	+	+	+	+	+	+	+	+		+			+	+	+	+	+			
ПРН16				+	+	+											+	+							+	+	+		+	+		+	+	+	+	+	+		+				+	+	+	+	+		
ПРН17																	+	+							+	+	+	+		+	+		+	+	+	+	+						+	+	+	+	+		
ПРН18																	+	+								+	+					+	+	+								+			+	+	+	+	

Додаток А
СТРУКТУРНО-ЛОГІЧНА СХЕМА ОСВІТНЬО-ПРОФЕСІЙНОЇ ПРОГРАМИ



Національний аерокосмічний університет ім. М. Є. Жуковського «Харківський авіаційний інститут»	Освітньо-професійна програма «Космічний моніторинг Землі», галузі знань – 10 «Природничі науки», спеціальності 103 «Науки про Землю» першого (бакалаврського) рівня вищої освіти, ступеня вищої освіти – бакалавр, кваліфікація – бакалавр з наук про Землю	ID – 1169 Стор. 1 Всього сторінок 1
--	---	---

ЛИСТ ОБЛІКУ ВНЕСЕННЯ ЗМІН

Номер зміни	Дата введення в дію	Пояснення до змін
1.	2 вересня 2024 р.	Затвердити зміни до освітньо-професійної програми «Космічний моніторинг Землі» спеціальності 103 «Науки про Землю» першого (бакалаврського) рівня вищої освіти для здобувачів усіх курсів та форм навчання, які на ній навчаються. (Додаток А). Підстава: 1) Наказ МОН України від 13.06.2024 № 842 «Про внесення змін до деяких стандартів вищої освіти»; 2) Рішення галузевої навчально-методичної комісії № 2 (протокол №1 від 30.08.2024).

ДОДАТОК А

Затверджені зміни у

освітньо-професійній програмі «Космічний моніторинг Землі»
спеціальності 103 «Науки про Землю»
галузі знань 10 «Природничі науки»
першого (бакалаврського) рівня вищої освіти
викладено у такій редакції:

2 ПРОФІЛЬ ОСВІТНЬО-ПРОФЕСІЙНОЇ ПРОГРАМИ

«Космічний моніторинг Землі» зі спеціальності 103 «Науки про Землю»

Позицію «Загальні компетентності» пункту 6 – Програмні компетентності доповнити ЗК13 такого змісту:

ЗК13. Здатність ухвалювати рішення та діяти, дотримуючись принципу неприпустимості корупції та будь-яких інших проявів недоброчесності.

5 МАТРИЦЯ ВІДПОВІДНОСТІ ПРОГРАМНИХ КОМПЕТЕНТНОСТЕЙ КОМПОНЕНТАМ ОСВІТНЬО-ПРОФЕСІЙНОЇ ПРОГРАМИ

Вести до всіх компонент освітньо-професійній програмі «Космічний моніторинг Землі» спеціальності 103 «Науки про Землю» першого (бакалаврського) рівня вищої освіти, для здобувачів усіх курсів та форм навчання, які на ній навчаються загальну компетентність ЗК13. Здатність ухвалювати рішення та діяти, дотримуючись принципу неприпустимості корупції та будь-яких інших проявів недоброчесності.