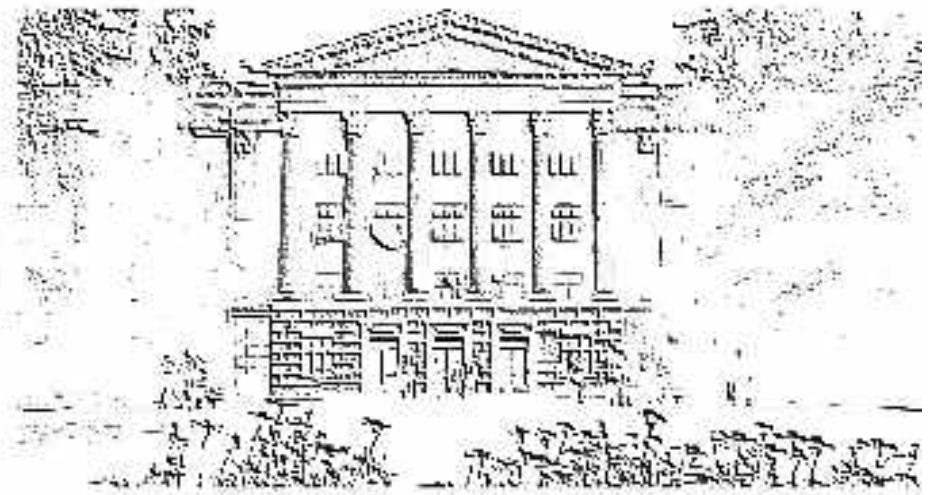


**ТЕЗИ ДОПОВІДЕЙ**  
**XX НАУКОВО-ТЕХНІЧНОЇ КОНФЕРЕНЦІЇ**  
**«СУЧАСНІ ПРОБЛЕМИ РАКЕТНО-**  
**КОСМІЧНОЇ ТЕХНІКИ**  
**І ТЕХНОЛОГІЇ»**

4 жовтня 2024 р.



МІНІСТЕРСТВО ОСВІТИ І НАУКИ УКРАЇНИ  
Національний аерокосмічний університет ім. М. Є. Жуковського  
«Харківський авіаційний інститут»

Факультет ракетно-космічної техніки

**ТЕЗИ ДОПОВІДЕЙ**  
**XX Науково-технічної конференції**  
**«СУЧАСНІ ПРОБЛЕМИ РАКЕТНО-КОСМІЧНОЇ ТЕХНІКИ**  
**І ТЕХНОЛОГІЇ»**

4 вересня 2024 р.

Харків «ХАІ» 2024

УДК 629.76

С 91

Рекомендовано до друку рішенням Вченої ради Національного аерокосмічного університету ім. М. Є. Жуковського «Харківський авіаційний інститут» ( протокол № 4 від 21.11.2024)

С 91 Сучасні проблеми ракетно-космічної техніки і технології :тези доп. XX Науково-технічної конференції. 4 жовт. 2024.-Харків: Нац. аерокосм. ун-т ім. М. Є. Жуковського «Харків. авіац. ін-т», 2024. – 72 с.

Матеріали секційних доповідей XX Науково-технічної конференції факультету ракетно-космічної техніки «Сучасні проблеми ракетно-космічної техніки і технології» містять результати досліджень у цій галузі. Висвітлено проблеми розвитку конструювання та технологій створення ракетно-космічної техніки.

Для спеціалістів промисловості, науково-дослідних організацій та викладачів, аспірантів і студентів вищих навчальних закладів.

### **Програмний комітет конференції**

#### **Голова:**

Губін С. В. – канд. техн. наук, професор, декан факультету № 4 ХАІ.

#### **Заступник голови:**

Лазненко В. І. – заступник декана з наукової роботи факультету № 4 ХАІ.

#### **Відповідальний секретар:**

Українець Н. А. – ст. викладач кафедри 405.

#### **Члени комітету:**

Павліков В. В. – д-р техн. наук, с.н.с., проректор з наукової роботи ХАІ;

Колоскова Г. М. – канд. техн. наук, доцент, завідувач кафедри 401;

Шепетов Ю. О. – канд. техн. наук, доцент, в. о. завідувача кафедри 402;

Безручко К. В. – д-р техн. наук, професор кафедри 402;

Гагауз Ф. М. – канд. техн. наук, доцент, завідувач кафедри 403;

Савченко Н. В. – канд. фіз.-мат. наук, доцент, завідувач кафедри 405;

Бутенко О. С. – д-р техн. наук, професор кафедри 407;

Гребінь О. С. – канд. техн. наук, доцент, завідувач кафедри 407;

Мсаллам К. П. – канд. техн. наук, доцент, завідувач кафедри 406.

УДК 629.76

© Національний аерокосмічний  
університет ім. М. Є. Жуковського  
«Харківський авіаційний інститут», 2024

## ЗМІСТ

<b>Секція 1. Фізико-математичне моделювання процесів створення аерокосмічної техніки.....</b>	<b>5</b>
Атаманчук І. Р. Оптимізація товщини теплозахисного покриття РДТП...	5
Кейгл Д. О. Фактори негативного впливу на екологію життєвого циклу ракети.....	7
Коваленко С. Р. Скінченно-елементне моделювання металокомпозитних клейових з'єднань.....	9
Ягодзінський А. В. Моделювання механічних характеристик композиційного матеріалу армованого 3D-тканиною.....	10
Денисенко М. В. Аналіз методів стиснення оцифрованих текстових зображень.....	11
Маслак Є. О. Інноваційне застосування 3D-принтера в умовах мікрогравітації.....	12
Бажанов А. М. Проблеми надійності мікросупутників та стандарти перевірки якості.....	13
Кундій Я. О. Оцінка доцільності використання рідинно-паливних ракет-носіїв.....	14
Михайлов А. Г. Автоматизоване дослідження мікромеханічних датчиків рівня рідини.....	16
<b>Секція 2. Космічна і відновлювана енергетика, енергетичний Менеджмент.....</b>	<b>17</b>
Ареф'єв А. І. Способи щодо вдосконалення захисних плівок БФ у космічному середовищі.....	17
Володін К. О. Перспективи впровадження сонячних батарей в Україні.....	18
Шаповал І. Р. Огляд і порівняння монокристалічних та полікристалічних сонячних панелей.....	19
Марченко О. П. Акумуляторні батареї: основні характеристики та вибір компонентів.....	20
<b>Секція 3. Електрореактивні двигуни, іонно-плазмові технології.....</b>	<b>21</b>
Антюшин В. В. Переваги використання електродугових двигунів для космічних місій.....	21
Клочко С. Г. Використання одноразового плазмового двигуна для утилізації космічних апаратів з вичерпаним терміном експлуатації.....	22
S. Yu. Nesterenko Unification of symbolism in tensor analysis as applitd to rarefied plasma of electrsc propulsion thrusters.....	22

Баранов М. В. Гібридна рушійна установка на воднево-кисневих компонентах для космічного буксиру мікроспутників.....	24
<b>Секція 4. Системний аналіз і математичне моделювання.....</b>	<b>25</b>
Головіна А .О. Розв’язання задачі комівояжера за допомогою методу Ліна.....	25
Prokhorova O. M., Kalchuk N. About some historical aspects of the development of optimization methods.....	28
Руденко Б. Р. Актуальність веб-сервісів управлінням робочим часом та фінансами: виклики сучасного життя і перс пективи цифрової ефективності.....	31
Сергієнко А. І., Савченко Н. В. Супутники типу CUBESAT: галузі їх застосування.....	33
<b>Секція 5. Космічний моніторинг землі і геоінформаційні технології.....</b>	<b>38</b>
Веретеніна К. О. Моніторинг забудови засобами геоінформаційних технологій.....	36
Шокот В .О. Математичне моделювання транспортних потоків для інтерактивних додатків карт.....	38
Козюбенко А. С. Картографічне моделювання негативних наслідків військової агресії у місті Ізюм.....	41
Кисла Л. В. Використання відкритих даних сервісу HDX для вирішення ГІС завдань.....	42
Розмариця Є. Ю. Використання точок Лагранжа у дослідженні космічного простору.....	44
<b>Секція 6. Геометричне моделювання та дизайн.....</b>	<b>46</b>
Ковальов М. П., Уколов Б. В. Параметризація робочого кресленника шестірні у системі САПР SOLIDWORKS.....	46
Віннік С. С. Поведінковий дизайн: біхевіоральна та когнітивна складові.....	51
Дерев’янка А. Р. Гештальтпсихологія: створення емоційного та естетичного дизайну.....	55
Мсаллам К. П. Саєнко С. Ю. Порівняння можливостей комп’ютерного моделювання теплових процесів у TRACEPRO ТА ANSYS FLUENT.....	59

УДК 629.73

**ОПТИМІЗАЦІЯ ТОВЩИНИ ТЕПЛОЗАХИСНОГО ПОКРИТТЯ  
РДТП**

**І.Р. Атаманчук, студент групи 420**

*Національний аерокосмічний університет ім. М.Є. Жуковського*

Циліндрична сталева оболонка камери згоряння товщиною  $h_0$  і радіуса  $r_0$ , навантажена внутрішнім тиском  $P$  сильно нагрітого газу, що має температуру  $T$ . Від безпосереднього теплового впливу з боку газу оболонка захищена шаром теплоізоляційного матеріалу завтовшки  $h_T$ , а на зовнішній поверхні оболонки відбувається теплообмін із навколишнім середовищем, що має температуру  $T_c$ .

Шар теплоізоляційного матеріалу не несе механічне навантаження і його сприймає оболонка, в якій під дією внутрішнього тиску виникає в окружному напрямку розтягуюча напруга, що визначається формулою

$$\sigma = P_r r_0 / h_0. \quad (1)$$

Оболонка зберігає працездатність за умови

$$\sigma \leq [\sigma], \quad (2)$$

де  $[\sigma]$  – допустима для матеріалу оболонки напруга, що залежить від температури  $T_0$ .

Зменшення допустимої напруги при зростанні температури притаманно більшості конструкційних матеріалів. Тому зі зростанням температури оболонки для виконання умови (2) доводиться збільшувати значення  $h_0$  порівняно зі значенням, що відповідає нормальній температурі  $T_0$ . Це призводить до збільшення маси оболонки камери. Уникнути суттєвого підвищення температури оболонки можна за рахунок збільшення товщини  $h_T$  – шару теплоізоляційного матеріалу, але це також пов'язано зі зростанням маси конструкції. Завдання оптимального проектування в даному випадку сформульовано так: знайти товщини  $h_0$  і  $h_T$ , що забезпечують при збереженні працездатності оболонки мінімум його маси що припадає на одиницю площі поверхні оболонки. Цільова функція має вигляд

$$M = \rho_0 h_0 + \rho_T h_T, \quad (3)$$

## Фізико-математичне моделювання процесів створення аерокосмічної техніки

де  $\rho_0$ ,  $\rho_T$  – щільність металу та теплоізоляційного матеріалу (відповідно). Інтенсивність теплообміну з газом та навколишнім середовищем визначають коефіцієнти тепловіддачі  $a_g$  і  $a_c$  відповідно.

Термічний опір передачі теплоти від газу до середовища

$$R_r = \frac{1}{a_c} + \frac{h_0}{\lambda_0} + \frac{h_T}{\lambda_T} + \frac{1}{a_r}, \quad (4)$$

де  $\lambda_0$ ,  $\lambda_T$  – коефіцієнти теплопровідності металу та теплоізоляційного матеріалу відповідно.

Для термічних опорів оболонки та шару теплоізоляційного матеріалу характерне співвідношення  $\frac{h_0}{\lambda_0} \ll \frac{h_T}{\lambda_T}$ . Тому вважатимемо температуру  $T_0$  однорідною по товщині оболонки та рівною

$$T_0 = T_c + \frac{T_r - T_c}{R_r a_c}, \quad (5)$$

Побудувавши залежності температури оболонки від параметрів товщини оболонки та теплозахисного покриття було встановлено взаємозв'язок співвідношення товщин при яких оболонка ще зберігає працездатність за заданої температури.

Мінімум маси  $M$  знайдено прямим методом виключення відрізків. Як початкові точки відрізка прийнято,  $h_T = 0$  (теплоізоляція відсутня) і  $h_T = 0,05$  м. Для кожного значення  $h_T$  послідовно обчислено з використанням програми MathCAD значення з  $R_r$ ,  $T_0$ ,  $[\sigma]$ ,  $h_0$ , та визначено масу оболонки корпусу.

За результатами розрахунку було зроблено висновок, що в граничному стані питома маса оболонки  $M$  залежить тільки від товщини теплоізоляції, тобто цільова функція має один параметр  $h_T$ , що оптимізується.

*\*Науковий керівник – к.т.н., доцент каф.401 Колоскова Г.М.*

# Фізико-математичне моделювання процесів створення аерокосмічної техніки

УДК 62-1/-9

## ФАКТОРИ НЕГАТИВНОГО ВПЛИВУ НА ЕКОЛОГІЮ ЖИТТЄВОГО ЦИКЛУ РАКЕТИ

Кейгл Д. О., студентка групи 420

*Національний аерокосмічний університет ім. М.Є. Жуковського «ХАІ»*

В час невинного наукового прогресу ми дедалі глибше освоюємо ще не звідані грані фізичного світу, однією з яких є спроба зазирнути в глибини космосу. Для того, щоб дістатися неба, людство пройшло дуже довгий шлях, але разом з тим ми все ще знаходимось на самому старті подорожей всесвітом.

Людство досягло неабиякого прогресу у проектуванні, виробництві та експлуатації космічних ракет, але разом із можливостями життєвий ракети тісно пов'язаний із завданням шкоди навколишньому середовищу, яке може в подальшому призвести до зміни клімату, що матиме негативний ефект не тільки для самої людини, але і для рослинного і тваринного світів.

В цій роботі ми дослідили життєвий цикл ракети, від розробки до утилізації, і виокремили наслідки його окремих етапів, що завдають або можуть завдати шкоди навколишньому середовищу. Окрім найбільш очевидних способів забруднення навколишнього середовища (викиди токсичних газів в атмосферу при старті, забруднення орбіти та океанів космічним сміттям), є менш очевидні, які стосуються етапів життєвого циклу ракет, відмінних від експлуатації та утилізації.

Процес побудови ракети, а саме — окремих її деталей та вузлів, пов'язаний з необхідністю обробки металів та виготовлення композитних матеріалів.

Виробництво і обробка металевих виробів можуть завдати екологічної шкоди декількома способами: забруднення довкілля важкими металами (хром, залізо, цинк тощо), що має довготривалий вплив на екологію (важкі метали можуть потрапляти до сільськогосподарських угідь, що призводить до потрапляння їх зрештою до організму людини і провокування тяжких захворювань); викиди забруднюючих речовин (СО, NO<sub>x</sub>, пил, тумани масел та емульсій) в атмосферу внаслідок процесів обробки металів (механічна обробка металу, термообробка металу, зварювально-газорізальні роботи)

До складу композитних матеріалів входять смоли, з яких виготовляється матриця матеріалу. Такі смоли як епоксидна та поліефірна при змішуванні виділяють токсичні випари.

## Фізико-математичне моделювання процесів створення аерокосмічної техніки

При виробництві та тестуванні складових на виробничих потужностях використовують великі об'єми води, яка в процесі нагрівається, і, в разі скидання її в озера або інші водойми, від термічного забруднення страждають гідробіоти.

Впродовж усього циклу розробки, виготовлення та складання ракетно-космічної техніки ця діяльність супроводжується перевезеннями співробітників, матеріалів, виробів тощо. Логістика є одним із факторів забруднення атмосфери двоокисом вуглецю, парниковий ефект від якого спричиняє руйнування озонового шару планети.

Як ми вже зазначили раніше, найбільший негативний вплив на навколишнє середовище відбувається в процесі запуску, експлуатації та утилізації ракет та їх частин.

Найголовніший фактор забруднення — це паливо. В ракетному паливі можуть бути присутніми велика кількість токсичних речовин, таких як азотна кислота, що використовується як окиснювач в двокомпонентних паливах, а при горінні виділяє високотоксичні двоокис азоту та чотириокис азоту, фтор, який руйнує озоновий шар, перекис водню, гідрозини, під час горіння яких утворюються високотоксичні леткі нітроз'єднання.

Деякі компанії застосовують менш токсичні палива, як, наприклад, рідкий кисень та рідкий метан. При згорянні вони не токсичні, але, до прикладу, метан при цьому утворює вуглекислий газ, який робить свій внесок у парниковий ефект. Сам метан є в 90 разів більш потужним у затриманні тепла, ніж двоокис вуглецю, і він також може потрапити в атмосферу через витоки зі сховищ та виробничих потужностей.

Останній етап життєвого циклу ракети — це утилізація. При завершенні експлуатації космічних апаратів, наприклад, ступенів ракети, які відпрацювали, ми теж стикаємося з екологічною проблемою. При згорянні в атмосфері відбувається її забруднення, при випаданні незгорілих фрагментів на поверхню Землі можливе завдання екологічних збитків (як безпосередньо — пожежа при падінні в ліс, так і опосередковано, наприклад через ураження потенційно небезпечних техногенних об'єктів — хімічних підприємств, сховищ палива тощо). Падіння в океан може призвести до руйнування усталеного гідробіосу. В районах падіння частин ракет-носіїв, що відокремлюється, скупчується велика кількість токсичного гептилу, який забруднює ґрунт, поверхневі і ґрунтові води.

Хоча зараз частка забруднення від ракетно-космічної галузі є досить невеликою (за викидами двоокису вуглецю, наприклад, 1-2% від забруднення

## **Фізико-математичне моделювання процесів створення аерокосмічної техніки**

всієї авіаційної діяльності), з розвитком космічних технологій вона зростатиме. Всі вищезазначені фактори забруднення ретельно вивчаються, і кожен з них можна мінімізувати задля зменшення деструктивного впливу ракетно-космічної діяльності на навколишнє середовище.

*\*Науковий керівник — канд. техн. наук Колоскова Г.М.*

УДК 621.22–419:004.942

### **СКІНЧЕННО-ЕЛЕМЕНТНЕ МОДЕЛЮВАННЯ МЕТАЛОКОМПОЗИТНИХ КЛЕЙОВИХ З'ЄДНАНЬ**

**Коваленко С. Р., студент гр. 448**

*Національний аерокосмічний університет ім. М.Є. Жуковського «ХАІ»*

З'єднання є невід'ємною частиною будь-якої конструкції. Авіаційні конструкції не є винятком, адже будь-який літальний апарат складається з безлічі деталей, яким потрібно забезпечити надійне з'єднання для зусиль.

Зважаючи на жорсткі вагові та міцнісні обмеження, в інженерії авіаційної техніки можуть використовуватися деталі з різних матеріалів, які підбираються за унікальними властивостями, економічними перевагами або оптимальними питомими характеристиками. Однак на етапі з'єднання деталей у єдину конструкцію виникають додаткові аспекти, здатні знизити ефективність застосування вибраних матеріалів.

Традиційним видом з'єднань в даний час є болтові та заклепкові. Однак, їх використання призводить до появи концентраторів напружень, а також обтяжує конструкцію. До того ж, при з'єднанні деталей з композитних матеріалів відбувається пошкодження армуючих волокон, що зменшує міцнісні властивості деталі. Вирішенням такої проблеми є застосування клейових з'єднань, які забезпечують максимальну площу контакту, малу вагу та герметичність з'єднання. Оскільки адгезійні з'єднання є нероз'ємними, необхідно заздалегідь знати всі параметри, що забезпечують необхідну міцність (наприклад, товщину клейового шару).

Для визначення параметрів клейового шару пропонується використовувати результати розрахунку методом скінченних елементів. Програма розрахунку дозволяє отримати необхідні параметри: міцність з'єднання, товщину клейового шару, характер руйнування. Крім цього, у САЕ-програмі можна змодельовати різні технологічні проблеми, такі як нерівномірність клейового шару, непроклеї, перекіс деталей. Для проведення програмного розрахунку необхідно встановити властивості клею, параметри з'єднання, характеристики матеріалів деталей і діючі сили.

Таким чином, моделювання та розрахунок адгезійних з'єднань методом скінченних елементів дозволяє отримати розподіл напружень у з'єднанні,

## **Фізико-математичне моделювання процесів створення аерокосмічної техніки**

підібрати його оптимальні параметри, а також спрогнозувати міцність з'єднання з можливими технологічними дефектами.

*\*Науковий керівник: к.т.н., доцент каф.403. Гагауз Ф.М*

УДК 620.22-419.002:004.94

### **МОДЕЛЮВАННЯ МЕХАНІЧНИХ ХАРАКТЕРИСТИК КОМПОЗИЦІЙНОГО МАТЕРІАЛУ АРМОВАНОГО 3D-ТКАНИНОЮ**

**Ягодзінський А. В., студент гр. 448**

*Національний аерокосмічний університет ім. М.Є. Жуковського «ХАІ»*

Армуючі матеріали у вигляді тканин з 3D-плетінням мають ряд переваг у порівнянні з традиційними, зокрема вони забезпечують високу технологічність, високу міцність на міжшаровий зсув, високу електропровідність у трансверсальному напрямку.

Для створення ефективних конструкцій на основі 3D-тканин, необхідно мати достовірні методи прогнозування їхніх властивостей, що дозволить обрати найбільш раціональну схему плетіння. Однак при моделюванні композиційного матеріалу (КМ) можуть виникнути труднощі пов'язані з необхідністю врахування деформації армуючого матеріалу під час формування через зміну товщини. Врахування цього явища найбільш актуальне для 3D-тканин, так як вони мають просторову орієнтацію.

Для дослідження цього ефекту була розглянуто зразок 3D-тканини з плетінням типу «ластик» з утком. Геометричну модель тканини було створено в САД системі Catia V5. Побудований репрезентативний елемент КМ далі було експортовано до САЕ системи Abaqus для подальших розрахунків. Для моделювання поведінки тканини при вакуумному формуванні були задані переміщення відповідно до зміни товщини тканини, що спостерігалась під час виготовлення експериментальних зразків. Після отримання результату сітка скінченних елементів у деформованому стані була імпортована до системи Catia V5 та було побудовано остаточну модель комірки матеріалу з урахуванням заповнення порожнин між волокнами матрицею. В результаті цього було отримано 3D модель композиту з об'ємним вмістом зв'язуючого близького до експериментальних зразків.

Створена геометрична модель КМ знову імпортована до системи Abaqus, де окремим компонентам КМ було привласнено властивості з урахуванням об'ємного вмісту армуючого матеріалу та сполучного. Механічні характеристики ниток, локально просочених сполучним, було розраховано з використанням відомих залежностей мікромеханіки КМ. Проведені числові розрахунки, які дозволили провести необхідні обчислення для визначення

## **Фізико-математичне моделювання процесів створення аерокосмічної техніки**

механічних характеристик з подальшим порівнянням з результатами, отриманими в ході натурних експериментів.

Отримані розрахункові результати достатньо добре збігаються з результатами експерименту. Таким чином запропонована методика може використовуватись на етапі вибору схеми плетіння тканини.

*\*Науковий керівник: к.т.н., доцент каф.403 Гагауз Ф.М.*

УДК 681.518.54

### **Аналіз методів стиснення оцифрованих текстових зображень**

**Денисенко М. В., студент гр. 464 м.**

*Національний аерокосмічний університет ім. М.Є. Жуковського "Харківський авіаційний інститут"*

Розглянемо методи класифікації, що використовуються для стиснення файлів, які містять побітові текстові зображення, отримані шляхом сканування або цифрового фотографування. Показано, що ступінь стиснення інформації за допомогою класифікації тим вищий, чим менше класів утворюється в процесі класифікації і чим більше елементів міститься в кожному класі. Ефективність алгоритму загалом визначається якістю класифікації, тобто кількістю отриманих класів, яка в ідеалі повинна відповідати кількості символів, присутніх у тексті, для якого стискається зображення.

Помічено, що основною складністю при класифікації вже розділених символів є шум, тобто випадкові спотворення, які виникають при друкуванні сторінки і подальшому скануванні. Особлива увага приділяється масштабу, який використовується для розрізнення двох зображень символів, витягнутих з текстового зображення. Для того, щоб розбити існуючий набір зображень символів на класи, необхідно - Вибрати міру різниці між двома зображеннями символів, яка, якщо вона достатньо мала, може стверджувати, що зображення є одним і тим же символом (м'яка відповідність) і може бути віднесена до одного класу - Вибрати алгоритм для класифікації. Різниця - це функція, визначена для кожної пари елементів  $1 S$  і  $2 S$  класифікованої множини. Ці міри відмінності дозволяють вважати символи на порівнюваних зображеннях однаковими або різними з певним ступенем достовірності. Розглянемо сімейство ознак, що використовуються в різних алгоритмах та алгоритмах класифікації.

Для відомих на сьогодні алгоритмів класифікації, в тому числі і для відомого алгоритму JB2, наведено кількісні класифікаційні властивості - кількість класів, які ці алгоритми можуть отримати для представлення стандартної сторінки тексту. Чим менше це число, тим вищою вважається якість класифікації, оскільки вона покращує ступінь стиснення файлів

## **Фізико-математичне моделювання процесів створення аерокосмічної техніки**

текстових зображень: проведено порівняльний аналіз методів JPEG2000, JBIG2, JB2 та ILL і зроблено висновки про безсумнівну перевагу алгоритму ILL: словник ILL майже Перевага за коефіцієнтом стиснення впливає з того, що словник ILL майже втричі коротший за словник JB2. При обговоренні будь-якого методу стиснення можна зробити висновок, що одним з найважливіших аспектів є якість відновленого зображення в порівнянні з вихідним стисненим зображенням. Зазвичай, чим вищий ступінь стиснення, тим нижча якість зображення. Методи стиснення відсканованих текстових зображень, засновані на класифікації виділеного тексту, можуть дати відновлене зображення вищої якості, ніж оригінальне. Більше того, чим якісніша класифікація, тим вищий ступінь стиснення і краща якість текстового зображення. Цей парадоксальний факт можна легко пояснити. Якщо класифікація виділеного тексту є якісною, то отримується клас, що складається з великої кількості зображень одного і того ж тексту. Відповідна статистична обробка цього класу може усунути спотворення випадкового характеру, спричинені друком або сканування.

Наведене вище розрізнення, враховуючи природу шумових контурів друку або сканування, є дуже складним. Проте ми впевнені, що вони будуть значно вдосконалені, і що класифікація вибраних зображень, виконана з їхньою допомогою, буде близькою до ідеальної.

*\*Науковій керівник: к. т. н., доцент. Шенетов Ю. О*

## **ІННОВАЦІЙНЕ ЗАСТОСУВАННЯ 3D-ПРИНТЕРА В УМОВАХ МІКРОГРАВІТАЦІЇ**

**Маслак Є. О., студентка гр. 441**

*Національний аерокосмічний університет ім. М. Є. Жуковського «ХАІ»*

В сфері космічної інженерії 3D-друк вже давно став вагомою частиною виробництва частин двигунів, супутників та ракет, даючи можливість створити конструкцію з невеликою кількістю промислових відходів або без них, що зменшує її загальну вартість і скорочує час виробництва. А застосування 3D-принтерів на борту космічних станцій допоможе зробити великий крок у створенні інструментів, запасних частин і навіть будівельних елементів безпосередньо в космосі. Однією з перших компаній, котра наважилася втілити цю ідею в реальності, була американська компанія «Made in Space» (наразі – «Redwire Space Inc»).

У 2014 році NASA спільно з вищезгаданою компанією відправила на Міжнародну космічну станцію перший 3D-принтер, котрий повинен був довести свою ефективність виготовленням кількох простих інструментів. 24

## **Фізико-математичне моделювання процесів створення аерокосмічної техніки**

листопада того ж року вперше в космосі була надрукована деталь – гайковий ключ, а потім – пряжка для тренажера. Даний проект повністю оправдав себе та пройшов перевірку практикою, а не тільки теорією. Таким чином, за допомогою розвитку 3D-друкування, необхідність в постійній підтримки із Землі з кожним роком може бути все менше.

Також у квітні 2016 на борту МКС був доставлений та встановлений адитивний виробничий комплекс, розроблений для використання NASA та іншими підприємствами, котрий допомагає швидко виготовляти деякі критично важливі деталі з трьох полімерів (поки що, максимальні габарити друкованих деталей не повинні перевищувати 10-14 сантиметрів).

Наразі використання 3D-принтера допомагає економити ресурси, кошти, працювати оперативніше та ефективніше. В майбутньому, вони допоможуть космонавтам бути більш незалежними від допомоги з Землі, а також друкувати нові об'єкти з використаних пластикових матеріалів.

Варто визнати, що 3D-принтери є критично важливою технологією для довгострокових космічних місій та, навіть, колонізації інших планет, оскільки вони зможуть забезпечувати необхідними інструментами та інфраструктурою за меншими витратами, більшою ефективністю та без постійної підтримки із Землі.

*\*Науковій керівник: к. т. н., доцент Шепетов Ю. О. .*

## **ПРОБЛЕМИ НАДІЙНОСТІ МІКРОСУПУТНИКІВ ТА СТАНДАРТИ ПЕРЕВІРКИ ЯКОСТІ**

**Бажанов А. М. , студент гр. 460 МН.**

*Національний аерокосмічний університет ім. М. Є. Жуковського «ХАІ»*

Безпілотні космічні літальні апарати пройшли великий шлях від етапу свого зародження в середині 20-го століття. У міру розвитку технологій, вони займали нові ніші, починаючи від геологорозвідки, метеорологічних спостережень і закінчуючи засобами геолокації. Настільки велика функціональність дала змогу супутникам отримати широке економічне і наукове застосування. Основними труднощами в розширенні галузі стояла і стоїть складність підйому на орбіту скільки-небудь значної маси вантажу, що відповідно призводить до високої ціни запуску за кожен кілограм. Виходом із цієї ситуації стало розроблення на початку 2000-х років мікро- і наносупутників типу CubeSat.

Головними плюсами цього типу супутників є їхня дешевизна, мала вага, розмір і відносна простота, що дало змогу створити діючі зразки навіть студентам аерокосмічних університетів.

## **Фізико-математичне моделювання процесів створення аерокосмічної техніки**

Але основним обмеженням для застосування мікросупутників безперечно є проблема надійності. Тому існує необхідність адаптувати наявні стандарти перевірки якості звичайних супутників до супутників типу CubeSat, зберігши при цьому їхні головні переваги у вигляді низької ціни та простоти.

За основу було взято стандартні випробування, що застосовуються для перевірки надійності стандартних супутників. В результаті роботи було проаналізовано випробування, яким піддаються мікросупутники, а саме: вібраційні, термоциклічні, акустичні випробуванням, перевірка електромагнітної сумісності та тестуванням на радіаційну стійкість. Такий підхід дає змогу знизити кількість обладнання, що виходить з ладу, і підвищити економічну ефективність використання космічного безпілотного апарата.

*\*Науковій керівник: к. т. н., доцент Губін С. В.*

УДК 62-6

### **ОЦІНКА ДОЦІЛЬНОСТІ ВИКОРИСТАННЯ РІДИННО-ПАЛИВНИХ РАКЕТ-НОСІЇВ**

**Кундій Я. О. студент гр. 441**

*Національний аерокосмічний університет ім. М. Є. Жуковського «ХАІ»*

На сьогодні космічна діяльність людства є пріоритетним напрямом науки та техніки. Мати супутник на орбіті Землі чи іншої планети – досягнення, яке хоч з плином часу втратило свою новизну, але інновацій їсть розробок та покращень як самих апаратів, так і способів їх «доставки» неможливо спростувати.

Ключовим питанням, наприклад, у проектуванні ракети-носія (РН) – способу відправлення певного космічного апарату на задану орбіту в рамках місії – вибір палива. Звідси можливо визначити тип двигуна, питомий імпульс, очікувану масу ракети, габарити, економічний чинник, навіть не приступаючи до самого проектування, оскільки людство вже має аналогічний досвід (СОЮЗ, N1, Saturn, Ariane, Falcon, Starship). Але і присутні невдачі, які за масштабами іноді змушують сумніватися в доцільності застосування окремого палива. Наприклад, аварія ракети N1-L3, що завершилась падінням 2700-тонної (!) ракети на стартовий майданчик та її вибухом. Або ж згадати проблему низькочастотних коливань палива внаслідок роботи двигуна – величезні маси починають розтворювати ракету зсередини. Все це стало причинами того, що надважких ракет для свого роду транзиту потрібних ресурсів на орбіту людство побудувало мало та не може дозволити собі більшого.

## Фізико-математичне моделювання процесів створення аерокосмічної техніки

Задаючись питанням, а яке паливо вибрати – рідке чи тверде, оцінюють проект, який має потрапити на орбіту. Рідке паливо виділяється як власною дороговизною, так і витратами на зберігання, транспортування та експлуатацію. Об'єми палива та його маса також роблять свій вклад, роблячи рідиннопаливні ракети найгабаритнішими, найважчими та найскладнішими в розробці всіх вузлів РН (Saturn V, Energia, SLS, Starship). Натомість забезпечує високою тягою, питомим імпульсом, оскільки часто використовуване двокомпонентне рідке паливо має високі енергетичні характеристики. Також можливе продовження роботи ступені у вакуумі тарегулювання тяги, що двигуну твердого палива не є доступним. Тверде паливо відносно рідкого дешевше, забезпечують велику тягу, ненабагато менший питомий імпульс, а також має довгий термін зберігання та безпеку експлуатації. Саме тому в комерційних проектах запусків РН, наприклад, таких, як Kuaizhou, або в ролі бустерів до основних маршових двигунів (SLS, Space Shuttle) використовують цей тип палива.

Звертаючи увагу на безпосередньо роботу РН, можна помітити, що велика частина провалів космічних місій саме в у відмові рідинних ракетних двигунів (РРД), збоїв, що призводили до вибухів ступенів. Залежність від стількох факторів виразна і кожен запуск таких ракет відкриттям скриньки пандори. Натомість двигуни твердого палива (РДТП) цілковито залежать від їх власної початкової конфігурації – власне паливо, його тип напресування, гранулювання та формування, форма сопла тощо.

Застосування рідинно-паливних РН обмежується багатьма факторами. Економічний чинник грає першочергову роль, оскільки, навіть йдучи шляхом менших затрат (Starship), статистика показує, що сумарні затрати на розробку, реалізацію та підтримку таких проектів просто величезна (у випадку Starship – сумарно 5 млрд \$ та 100 млн \$ щорічно). Технічне питання виконання місії полягає у вирішенні питань експлуатації рідкого палива – зберігання, транспортування, заправки, конструкції двигуна – розпилювач, параметри камери, засоби гасіння коливань при згорянні палива, тощо. На прикладі Starship'у, як багаторазової РН (окрім першого ступеня), можна заключити основне призначення РРД – можливість контролювати тягу та її вектор, а значить і весь політ. Саме для таких місій має використовуватись рідке паливо – коштовних, але не одноразових, надійних, безпечних для космонавтів та населення Землі.

*\*Науковий керівник: к. т. н., доцент. Шенетов Ю. О.*

# **Фізико-математичне моделювання процесів створення аерокосмічної техніки**

УДК 651.3

## **АВТОМАТИЗОВАНЕ ДОСЛІДЖЕННЯ МІКРОМЕХАНІЧНИХ ДАТИКІВ РІВНЯ РІДИНИ**

**Михайлов А. Г , доц., к.т.н., каф. 303**

*Національний аерокосмічний університет ім. Н. Е. Жуковського «ХАІ»*

Проведений аналіз устрою і алгоритмів функціонування мікромеханічних чутливих елементів (ЧЕ) показав, що більшість з них розроблені за технологією МЕМС за різними конструктивними схемами, але завжди мають інтеграцію з блоками первинної обробки інформації. Застосування таких елементів забезпечує управління, зчитування та попередню автоматизовану обробку корисного сигналу. Це дає можливість автоматизованого дослідження мікромеханічних ЧЕ та подальшу оптимізацію технічних параметрів.

В якості прикладу розглянутий мікромеханічний датчик рівня рідини, що виробляється фірмою AQ-teck. Розробка серії ПДУ-3-3.1 використовує дискретні магнітні мікродатчики. Зроблений раніше порівняльний аналіз характеристик коливальних процесів на поверхні рідин з різними значеннями в'язкості, показав, що ЧЕ повинні мати відповідні динамічні характеристики. Для отримання параметрів коливальних процесів рідин в резервуарах з вільною поверхнею необхідно мати результати моделювання сигналів від дискретних магнітних мікродатчиків для різних значень в'язкості рідини [1].

Таким чином, для вирішення задачі автоматизованого дослідження мікромеханічних ЧЕ пропонується завдання певних коливань та обробка результатів моделювання з урахуванням динамічних характеристик дискретних датчиків вибраного типу.

1. Михайлов А.Г. Моделювання коливань на поверхні рідин з різними значеннями в'язкості // XVIII Науково-технічна конференція факультету Ракетно-космічної техніки «Сучасні проблеми ракетно-космічної техніки і технології». Харків. 08.04.2019 – 10.04.2021 р.: Тези доповідей. – Харків : Національний аерокосмічний університет «Харківський авіаційний інститут», 2021. – С. 26-27.

**Космічна і відновлювана енергетика, енергетичний  
менеджмент**

УДК 620.18:629.7

**СПОСОБИ ЩОДО ВДОСКОНАЛЕННЯ ЗАХИСНИХ ПЛІВОК БФ  
У КОСМІЧНОМУ СЕРЕДОВИЩІ\***

**Ареф'єв А. І, студент групи 450мн**

*Національний аерокосмічний університет ім. М. Є. Жуковського «ХАІ»*

На даному етапі розвитку космічної галузі у застосуванні сонячних батарей для літальних апаратів, все ще нагальною проблемою є їх деградація від радіаційного фону космічного простору. Цей складно передбачуваний чинник залишається доволі недосяжним для приблизних розрахунків, адже складається з таких факторів як потоків газу, плазми та електромагнітного випромінювання.

Завдяки технічному прогресу, постійно проводяться та модернізуються матеріал та технологія нанесення захисного шару на фотоелектричні батареї. І хоча це й дає покращені результати зменшення деградації БФ на космічних апаратах, але все ще залишається не високоефективним заходом.

Одним із можливих покращень цього процесу можуть виступати конструкції очищення та відновлення покриттів в умовах космічного простору. Завдяки новим напрацюванням в області лазерних та плазмових технологій, створюються системи, що засновані на очищенні захисних плівок БФ завдяки лазерам та плазмі, особливо на тих КА, де наявний СПД. Також можна запропонувати очищення за допомогою електростатичних систем, що будуть відштовхувати заряджені частинки бруду. У свою чергу, в комбінації з системами відновлення покриття, що базуються на способі нанесення захисного шару саме у вакуумному середовищі, тому що космічний простір ним і є, розглядається можливість на доволі вагомий термін зменшити вплив чинника радіаційного фону на БФ.

Звичайно, не слід забувати, що застосування запропонованих вище технологій спричинить ряд інших від'ємних чинників, а саме: вагових, енергетичних, надійнісних, економічних та інші. У цьому випадку, слід керуватись найбільш критичним аспектом при проектуванні окремо взятого КА. Наприклад, якщо більш важливим параметром буде виступати економічний показник, то з розрахунку покращення довготривалості терміну експлуатації БФ з застосуванням системи очищення та відновлення захисного шару, у довгостроковій перспективі вартість створення даного апарату може стати дешевше, аніж без їх застосування та з меншим періодом життєдіяльності КА.

*\*Науковий керівник: к. т. н., доцент Шенетов Ю. О. .*

УДК 621.311

**ПЕРСПЕКТИВИ ВПРОВАДЖЕННЯ СОНЯЧНИХ БАТАРЕЙ В  
УКРАЇНІ**

**Володін К. О., студ. гр. 464м**

*Національний аерокосмічний університет ім. М. Є. Жуковського «ХАІ»*

Сонячні батареї – перевірене та надійне джерело альтернативної енергії. Вони економні та прості в експлуатації. Сонце – це безкоштовне джерело енергії, тому сонячні батареї будуть актуальні протягом багатьох років.

З 1 червня 2024 року оплата за електроенергію в Україні зросла. Через воєнний стан країни і зруйновані електростанції електрика стала дефіцитнішою і дорожчою. Сонячні батареї у цій ситуації – це справжній порятунок. По-перше, на відміну від генераторів, які активно використовують під час відключення світла, сонячні батареї при експлуатації безпечні для навколишнього середовища, а також безшумні та стійкі до різних пошкоджень. По-друге, завдяки сонячним батареям можна організувати автономне електропостачання та бути незалежним від підвищення цін на електрику. Тому було б набагато краще залучати наше суспільство до активного користування сонячними батареями. Однак, перш за все, потрібно розуміти, що сонячні батареї мають свої недоліки. Вони складаються зі свинцю, міді, галію, кадмію, синтетичних металів та інших токсичних для людини та природи речовин. Щоб не шкодити екології, потрібно грамотно утилізувати ці метали, а для цього необхідно надавати споживачам достовірну інформацію щодо використання сонячних батарей і їхніх компонентів.

Незважаючи на всі переваги, далеко не кожен українець використовує сонячні батареї. Головна проблема – це досить великі грошові витрати на них. Також більшість людей погано поінформована про таке альтернативне джерело енергії.

Сонячні батареї – це наше майбутнє. Для того, щоб люди нашої країни стали більш активно використовувати саме цей вид альтернативного джерела енергії, потрібно робити на нього доступні ціни, сумірні із заробітною платою, а також масово впроваджувати в засоби масової інформації ідею про використання сонячних батарей та їхніх перспектив.

*\*Науковий керівник: к. т. н., доцент Ю. О. Шепетов*

УДК 621.311

**ОГЛЯД І ПОРІВНЯННЯ МОНОКРИСТАЛІЧНИХ ТА ПОЛІКРИСТАЛІЧНИХ СОНЯЧНИХ ПАНЕЛЕЙ**

**Шаповал І. Р., студ. гр. 444**

*Національний аерокосмічний університет ім. М. Є. Жуковського «ХАІ»*

У наш час сонячна енергетика розвивається доволі високими темпами. Тому й питань, пов'язаних з її використанням, стає все більше і більше. Одним із них є вибір монокристалічних або полікристалічних сонячних панелей.

Монокристалічні панелі виготовляють із цілісного кристалу кремнію високого ступеня очищення, вони мають чорний колір та гладку поверхню. При виготовленні полікристалічних панелей використовується вторинна сировина, тобто велика кількість різноманітних кристалів кремнію, також вони мають темно-синій колір та неоднорідну поверхню.

Через ці факти монокристалічні панелі є більш ефективнішими за полікристалічні. Коефіцієнт корисної дії монокристалів може досягати близько 23%, коли межа цього показника для полікристалів зазвичай не перевищує 18%. При довгостроковому використанні великої кількості сонячних панелей цей чинник відіграє велику роль, тож різниця навіть у декілька відсотків є значною. В той же час, полікристалічні панелі краще сприймають енергію від розсіяного світла, що є перевагою у зонах із частою похмурою погодою. Також варто зазначити, що монокристалічні панелі є більш компактними у порівнянні із полікристалічними. Беручи до уваги цей і інші вище зазначені фактори, монокристалічні панелі є більш дорогими, відповідно й більш окупними при тривалому використанні. Так, середня окупність монокристалів становить два роки, натомість полікристали окупають себе приблизно за три роки.

У будь-якому випадку, ринок у повній мірі наповнений обома видами сонячних панелей і останнє рішення за вибором тих чи інших панелей завжди залишається за покупцем. З огляду на цілі та обставини, завжди можна вибрати придатні варіанти та використовувати енергію сонця з користю.

*\*Науковий керівник: к. т. н., доцент Шепетов Ю. О. .*

## Космічна і відновлювана енергетика, енергетичний менеджмент

УДК 621.311

**Акумуляторні батареї: основні характеристики та вибір компонентів\***

**Марченко О. П., студ. гр. 444**

*Національний аерокосмічний університет ім. М. Є. Жуковського «ХАІ»*

Акумуляторні батареї є ключовими елементами багатьох систем енергозабезпечення, зокрема для електромобілів, сонячних та інших відновлюваних джерел енергії. Основні характеристики акумуляторів включають ємність, напругу, тривалість служби, ефективність зарядки/розрядки та вплив на навколишнє середовище. Вибір відповідного типу акумулятора залежить від декількох факторів, серед яких тип використовуваного обладнання, вимоги до потужності та тривалості автономної роботи, а також економічні чинники.

Найпоширенішими типами акумуляторних батарей є літій-іонні (Li-ion), нікель-металогідридні (NiMH) та свинцево-кислотні (SLA). Літій-іонні батареї мають високу енергетичну щільність, тривалий термін служби та відносно швидкий процес зарядки, але їхня ціна залишається високою. Свинцево-кислотні акумулятори є найдешевшими, але менш ефективними, з нижчою енергетичною щільністю та коротшим терміном служби.

Одним з ключових аспектів вибору акумулятора є його ємність, яка визначається у ампер-годинах (Ah) і впливає на тривалість роботи системи без підзарядки. Крім того, важливу роль відіграє глибина розряду (DoD), що вказує, яку частину заряду акумулятор може віддати без шкоди для терміну його служби. Найкращі результати показують акумулятори з високою ефективністю конверсії енергії та мінімальними втратами при зарядці.

Окрім технічних характеристик, вибір акумуляторів пов'язаний із питаннями їхньої екологічності. Літій-іонні батареї мають менший вплив на навколишнє середовище у порівнянні зі свинцево-кислотними, завдяки меншій кількості шкідливих речовин у складі та можливості переробки.

У підсумку, вибір акумуляторної батареї залежить від конкретних вимог системи та умов експлуатації. Важливо враховувати як технічні характеристики, так і екологічні аспекти, щоб забезпечити надійне та економічно ефективне енергопостачання.

*\*Науковий керівник: к. т. н., доцент Ю. О. Шенетов.*

**ПЕРЕВАГИ ВИКОРИСТАННЯ ЕЛЕКТРОДУГОВИХ ДВИГУНІВ ДЛЯ  
КОСМІЧНИХ МІСІЙ\***

**Антюшин В. В., аспірант 142–402-2**

*Національний аерокосмічний університет ім. Н.С Жуковського “ХАІ”*

Космічні місії потребують ефективних та надійних двигунів для тривалих подорожей та маневрів у відкритому космосі. Електродугові двигуни є перспективною технологією для космічних апаратів завдяки своїй високій ефективності використання палива та можливості тривалого функціонування.

Електродуговий двигун використовує електричну дугу для іонізації газу, створюючи плазму, що забезпечує високу швидкість викиду частинок та значний імпульс.

Переваги використання електродугових двигунів є використання сонячної енергії для зменшення витрат робочого газу. Електродугові двигуни можуть працювати в різних середовищах і для різних завдань, від корекції орбіти до міжпланетних подорожей.

Однак важливою проблемою розробки електродугових двигунів є збільшення ефективності перетворення електричної енергії, що витрачається, в кінетичну енергію витікаючого реактивного струменя. Як зазначається в зарубіжній пресі, у створених зразках двигунів у кінетичну енергію робочої речовини переходить не більше 35 – 40% усієї електричної енергії, що витрачається. Правда, при використанні регенеративного охолодження двигуна робочою речовиною, що усуває втрати тепла в стінки двигуна, ця частка може бути підвищена до 50-60 і навіть до 80%. Також подальші дослідження у галузі матеріалів для електродів та плазмоформуєчих газів можуть підвищити ефективність двигунів, а також дослідження і розвиток сонячних панелей для літальних апаратів.

В цілому електродугові двигуни мають великий потенціал для використання у космічних місіях завдяки високій ефективності використання палива, довговічності та гнучкості. Їх широке впровадження може зробити космічні подорожі економічнішими та ефективнішими, особливо для тривалих міжпланетних місій.

*\* Науковий керівник: к. т. н., доцент Лобов С. О.*

**ВИКОРИСТАННЯ ОДНОРАЗОВОГО ПЛАЗМОВОГО ДВИГУНА ДЛЯ  
УТИЛІЗАЦІЇ КОСМІЧНИХ АПАРАТІВ З ВИЧЕРПАНИМ ТЕРМІНОМ  
ЕКСПЛУАТАЦІЇ\***

**. Клочко С. Г., магістр гр. 460М**

*Національний аерокосмічний університет ім. Н.Є Жуковського “ХАІ”*

З початку космічної гонки і з продовженням розвитку технологій на орбіту землі було запущено тисячі апаратів більшість з яких вже давно не експлуатуються і дрейфують по космічному простору. Не дивлячись на те що всесвіт безмежний, збільшення сміття не допомагає продовжувати накопичувати кількість штучних супутників адже воно може значно пошкодити або навіть знищити їх. Є навіть ризик, що сміття почне подрібнюватися у геометричній прогресії внаслідок взаємних зіткнень. Станом на липень 2024 року, за даними Європейського космічного агентства (ESA), кількість об'єктів на навколоземній орбіті досягла рекордного рівня: понад 35 000 об'єктів діаметром понад 10 см, серед яких 9100 активних супутників і 26 000 фрагментів космічного сміття. Також, за оцінками, на орбіті перебуває понад мільйон уламків діаметром від 1 до 10 см.

Для зменшення майбутнього забруднення в цій роботі пропонується використовувати плазмовий двигун для того щоб після закінчення терміну експлуатації відпрацьований апарат направити в атмосферу землі для його утилізації за допомогою згорання.

Для реалізації цієї ідеї пропонується встановлення додаткового плазмового двигуна в космічному апараті. За допомогою нього після запланованого терміну експлуатації супутник автоматично повинен дати команду на нього щоб дати достатній імпульс для задання курсу в атмосферу землі.

*\* Науковий керівник: к. т. н., доцент С. О. Лобов*

UDC 629.7.036.73: 533.5: 514.7

**UNIFICATION OF SYMBOLISM IN TENSOR ANALYSIS AS APPLIED  
TO RAREFIED PLASMA OF ELECTRIC PROPULSION THRUSTERS**

**S.Yu. Nesterenko, Cand. Tech. Science, Docent of Department 402Huang**

**Zhihao, Peng Shuai, Shahram Roshanpour, Post Graduate Students of**

**Department 402**

*National Aerospace University “Kharkov Aviation Institute”*

## Електрореактивні двигуни, іонно-плазмові технології

Within the framework of mathematics, there is a contradiction in the symbolism of scalar-vector and tensor analyses. For example as for linear algebraic equations it must be written  $\mathbf{a} \cdot \vec{x} = \vec{y}$ , where  $\vec{x} = \sum_m \mathbf{i}_m x_m$ ,  $\vec{y} = \sum_n \mathbf{i}_n y_n$  are the vectors of sought parameters and right-hand sides and  $\mathbf{a} = \sum_{mn} \mathbf{i}_n \mathbf{i}_m a_{nm}$  matrix (second-rank tensor) of the coefficients., Here we must have  $\mathbf{a} \cdot \vec{x} = \sum_{mn} \mathbf{i}_n \mathbf{i}_m \cdot \mathbf{i}_m a_{nm} x_m = \sum_{mn} \mathbf{i}_n a_{nm} x_m = \sum_n \mathbf{i}_n y_n = \vec{y}$  and  $\sum_m a_{nm} x_m = y_n$  in accordance with the rules of dot product. However, in tensor algebra another symbolism is used: without the sign ".":  $\mathbf{a} \vec{x} = \vec{y}$ . Vice versa in the case of a dyad of vectors  $\vec{x} = \sum_m \mathbf{i}_m x_m$  and  $\vec{y} = \sum_n \mathbf{i}_n y_n$  a sign  $\otimes$  is used  $\vec{x} \otimes \vec{y} = \sum_m \mathbf{i}_m \mathbf{i}_n x_m y_n$ , instead  $\vec{x} \vec{y} = \sum_m \mathbf{i}_m \mathbf{i}_n x_m y_n$  in scalar-vector analysis. We will use unified symbolism: " " for dyad, "." for dot and "×" for cross products.

Extracting  $x_m$  from a vector  $\vec{x}$  means  $x_m = \mathbf{i}_m \cdot \vec{x}$ . The online lecture course [1] offers the following symbolism for extracting a component  $a_{nm}$  from a matrix  $\mathbf{a}$ :  $a_{nm} = \mathbf{i}_m \mathbf{i}_n : \mathbf{a}$ . But the minimum 3<sup>rd</sup>-rank tensor responsible for heat conductivity must be used in modeling of the processes in rarefied plasma of electric propulsion thrusters. Therefore, we propose the following symbol for the multiple dot product:  $\bullet^{(k)}$ , where "k" is the multiplicity of the product. For example, extracting a component  $Q^{(kmn)}$  from a 3<sup>rd</sup>-rank tensor  $\mathbf{Q} = \sum_{kmn} \mathbf{i}_k \mathbf{i}_m \mathbf{i}_n Q^{(kmn)}$  is written as follows  $Q^{(kmn)} = \mathbf{i}_n \mathbf{i}_m \mathbf{i}_k \bullet^{(3)} \mathbf{Q}$ , giving heat conductivity vector  $\vec{q} = \frac{1}{2} \sum_{mn} \mathbf{i}_m Q^{(mnn)}$

1. *R. Fitzpatrick*. Plasma Physics: An Introduction. Bosa Roca (USA): CRC Press Inc, 2014. 293 p.

**ГІБРИДНА РУШІЙНА УСТАНОВКА НА ВОДНЕВО-КИСНЕВИХ  
КОМПОНЕНТАХ ДЛЯ КОСМІЧНОГО  
БУКСИРУ МІКРОСУПУТНИКІВ**

*Баранов М. В. , студент каф. 402*

*Національний аерокосмічний університет ім. М. Є. Жуковського «ХАІ»*

Для сучасних малих космічних апаратів одною з вимог є забезпечення їх маневреності за рахунок використання космічних буксирів, який уявляє собою космічну платформу, що оснащена стартовими пристроями для малих супутників та власною енергорушійною установкою. Запропонована енергорушійна установка для такого буксиру використовує два типи двигунів: з великою тягою – рідинно-ракетний з газовою подачею паливних компонентів – маршовий РРД, і електроракетний резистивний двигун з воднем як робочим тілом – коректуючий ЕРД.

Для живлення таких двигунів розглядається використання воднево-кисневих паливних елементів реверсивного типу. При цьому актуальним є питання і власне бортового перетворювання, і зберігання паливних компонентів з використанням таких типів перетворювачів.

У роботі поставлена задача застосування води як головної речовини для здобутку паливних компонентів, де за допомогою електролізу будуть виділятися такі компоненти, як гідроген та кисень, що будуть використанні для маршового РРД та водень для живлення ЕРД.

Також розглядається процес електролізу за рахунок сонячної батареї малої площини, якої буде достатньо для живлення, щоб розпочати цей процес, з попередньою конвертацією сонячної енергії на постійний струм за допомогою конверторів.

Така структура безпечна в експлуатації, оскільки на етапі запуску не використовуються вибухонебезпечні речовини, а збереження компонентів, що виділяються з води для паливних елементів здійснюється в спеціальних пружних оболонках. Проводиться моделювання процесів у середовищі Symulink.

*\*Науковий керівник – к.т.н., професор каф. 402 Губін С. В.*

## РОЗВ'ЯЗАННЯ ЗАДАЧІ КОМІВОЯЖЕРА ЗА ДОПОМОГОЮ МЕТОДА ЛІНА

Головіна А. О., студентка гр. 453-м, каф. 405

*Національний аерокосмічний університет ім. М. Є. Жуковського «ХАІ»*

Задача комівояжера є однією з найвідоміших та найважливіших задач оптимізації. Ця задача має широке застосування в різних галузях, включаючи логістичне планування, транспортну логістику, прокладання маршрутів транспортних засобів та багато іншого. Розробка ефективних методів для розв'язання задачі комівояжера, зокрема методу Ліна, може мати велике практичне значення у цих сферах. Метод Ліна є одним з найефективніших алгоритмів для розв'язання задачі комівояжера. Він дозволяє знайти наближений оптимальний маршрут з меншими обчислювальними затратами порівняно з іншими методами, такими як повний перебір всіх можливих маршрутів. Дослідження методу Ліна та його оптимізація можуть привести до розробки ще більш ефективних алгоритмів для розв'язання задачі комівояжера.

**Постановка задачі.** Для представлення задачі комівояжера у формі лінійної програми було запропоновано наступне формулювання задачі:

Нехай задана матриця вартостей  $C = (c_{ij})$ , де  $c_{ij}$  – вартість переходу з міста  $i$  до міста  $j$ , ( $i, j = 1, \dots, n$ ). Потрібно знайти значення  $x_{ij}$ , яке мінімізує суму  $Q = \sum_{i,j} d_{ij}x_{ij}$  за умови:

А)  $x_{ii} = 0$ ;

Б)  $x_{ij} = 0$  або  $1$ ;

В)  $\sum_i x_{ij} = \sum_j x_{ij} = 1$ ;

Г) для кожного  $S = \{i_1, i_2, \dots, i_r\}$  від  $1$  до  $n$ ,  $x_{i_1 i_2} + x_{i_2 i_3} + \dots + x_{i_{r-1} i_r} + x_{i_r i_1} < r$  для  $r < n$  і  $= n$  для  $r = n$ .

Оскільки задача є лінійною, вона може бути вирішена за скінченну кількість кроків. Проте кількість можливих рішень стає дуже великою навіть для відносно невеликих значень  $n$ .

Оскільки потрібно розглянути  $(n - 1)!$  можливих маршрутів, задача полягає у отриманні достатньо ефективного алгоритму для знаходження оптимального розв'язку. Певні алгоритми, наприклад, алгоритм Літтла, який використовує метод гілок та меж, виявилися дуже ефективними для вирішення таких задач. Проте час виконання зростає непередбачувано та дуже швидко зі збільшенням значення  $n$ .

Багато авторів випробували різні методи для отримання майже оптимальних розв'язків шляхом використання серій наближень, і їм вдалося довести оптимальність своїх розв'язків. Однак у кожному випадку, безумовно,

## Системний аналіз і математичне моделювання

усе дуже сильно залежить від умови задачі, що ускладнює написання універсальної програми.

Метод, розроблений Ліном, базується на алгоритмі " $\lambda$ -заміни", де на кожному кроці  $\lambda$ -посилання поточного туру замінюються  $\lambda$ -посиланнями таким чином, що досягається більш короткий маршрут. Іншими словами, на кожному кроці ми отримуємо більш короткий маршрут шляхом видалення  $\lambda$ -посилань та формування нових шляхів між містами. Алгоритм  $\lambda$ -заміни базується на концепції  $\lambda$ -оптимальності. Маршрут називається  $\lambda$ -оптимальним у тому випадку, якщо неможливо отримати коротший маршрут, замінивши поточні посилання між точками.

Очевидно, що будь-який  $\lambda$ -оптимальний маршрут також є  $\lambda'$ -оптимальним для  $1 \leq \lambda' \leq \lambda$ . Також легко бачити, що маршрут, який включає  $n$  міст, є оптимальним лише в тому випадку, коли він є  $n$ -оптимальним. Чим більше значення  $\lambda$ , тим більша ймовірність того, що кінцевий маршрут є оптимальним.

На жаль, кількість операцій для перевірки всіх  $\lambda$ -замін зростає зі збільшенням кількості міст. У простій реалізації перевірка  $\lambda$ -замін має часову складність  $O(n^\lambda)$ . Наприклад, використовуючи 2-заміну, на кожному кроці необхідно робити інверсію двох вершин. Були отримані хороші результати, помітно перевищуючі ті, що були отримані від точних алгоритмів. Лін вирішив піти далі і розробив метод, в основі якого лежать 3-заміна. Як виявилось пізніше, він виявив ще більшу ефективність за рахунок того, що кожен 3-оптимальний тур не залежить від інверсій, середня вартість туру значно менша і ймовірність того, що оптимальний маршрут буде знайдений при 3-заміні, значно вища, ніж при 2-заміні. Лін також розробив метод 4-заміни, але його програмна реалізація показала, що на побудову турів витрачається більше часу, при цьому помітно не збільшуючи ймовірність його оптимальності. Провівши багаточисельні експерименти на різних задачах, Лін прийшов до висновку, що метод 3-заміни є найбільш ефективним для розв'язання задачі комівояжера.

Для розв'язання поставленої задачі був детально вивчений метод Ліна, який покладено в основу розробленої програми, що реалізує кілька варіацій даного алгоритму.

Програма, яка написана на мові C++, дозволяє користувачу змінювати параметри матриці суміжності, вибирати критерії роботи алгоритму та видає результати у вигляді текстового файлу з описом процесу роботи програми.

У ході експериментів було проаналізовано роботу алгоритмів при розв'язанні задач з різними вихідними даними. Оскільки поведінка алгоритмів при розв'язанні задач була невідомою, в першу чергу були визначені початкові параметри для критеріїв зупинки та пошуку, за якими вони працюють.

Цю програму можна використовувати у всіх сферах діяльності людини, де вихідна задача зводиться до розв'язання задачі комівояжера. До таких сфер відносяться металургія (виготовлення деталей), складання розкладів для

## Системний аналіз і математичне моделювання

робочих машин на виробництві, транспорт (кур'єрські послуги, побудова оптимального маршруту в місті), туризм тощо.

Оскільки метою роботи було провести аналіз роботи алгоритмів, а не створити програму для продажу, програма не має графічного інтерфейсу користувача, а обмежується консольним інтерфейсом. Також під час тестування програми було виявлено недолік методу Ліна, який полягає в тому, що алгоритм може дати локально оптимальний обхід, і це може призвести до блокування інших можливих оптимальних обходів.

У подальшому, з метою вирішення цієї проблеми, пропонується модифікувати поточний алгоритм з урахуванням наявних методів поліпшення оригінального методу Ліна. Одним з таких поліпшень є використання динамічного значення параметра  $k$  (у розробленому методі використовується фіксоване значення, яке дорівнює трьом).

### Список використаних джерел

1. Lin, S. (1965). Computer solutions of the travelling salesman problem. *Bell System Technical Journal*, 44, 2245–2269.
2. Laporte, G. (1992). The traveling salesman problem: an overview of exact and approximate algorithms. *European Journal of Operational Research*, 59(2), 231-247.
3. Gendreau, M., Hertz, A., & Laporte, G. (Eds.). (2010). *Metaheuristics in vehicle routing problems*. Springer Science & Business Media.
4. Golden, B. L., Raghavan, S., & Wasil, E. A. (Eds.). (2008). *The vehicle routing problem: latest advances and new challenges*. Springer Science & Business Media.
5. Little, J. D. C., Murty, K. G., Sweeney, D. W., and Karel, C. (1963). An algorithm for the Traveling Salesman Problem. *Operations Research*, 11, 972–989.
3. Ingwersen Wesley W., Garmestani Ahjond S., Gonzalez Michael A., Templeton Joshua J. A systems perspective on responses to climate change, U.S. Environmental Protection Agency Papers, 2013, 196 p.

*\*Науковий керівник – Савченко Н.В., к.ф.-м.н., завідувачка каф. 405*

**Системний аналіз і математичне моделювання**  
**ABOUT SOME HISTORICAL ASPECTS OF THE DEVELOPMENT**  
**OF OPTIMISATION METHODS**

**O.M. Prokhorova, PhD in Physics and Mathematics, Associate Professor of**  
**Department of Higher Mathematics and System Analysis, dep. 405**  
*National Aerospace University “Kharkov Aviation Institute”, Kharkov, Ukraine.*  
*Nataliia Kalchuk, Senior teacher of Department of Higher Mathematics and*  
*System Analysis, dep. 405*  
*National Aerospace University “Kharkov Aviation Institute”, Kharkov, Ukraine.*

The study of extremum problems, and, at the same time, of extrema of functions of many variables, is conditioned by a wide range of applications in practice in mathematical models of various practical problems.

The relevance of this topic is determined by the fact that the methods of solving problems on the extremum of functions of many variables, obtained in the late XIX – early XX centuries by O. Cauchy, J.-L. Lagrange, K. Weierstrass and others, are used in modern problems of optimisation, reduced, for example, to problems of mathematical programming. Substantively, any problem of operations research is an optimisation problem. Often optimisation problems can be reduced to mathematical programming problems, which are generally formulated as follows: to find the extremum of the target function  $f(x_1, x_2, \dots, x_n)$  on the admissible set of constraints  $G$ , where  $G$  the system is defined.

$$g_i(x_1, \dots, x_n) \geq 0, \quad i = 1, \dots, m, (x_1, \dots, x_n) \in X$$

Thus, many optimisation problems are actually problems on the conditional extremum of a function of many variables. Mathematical programming problems, in turn, are mathematical models of numerous technical and economic problems.

This applies, for example, to optimisation problems of aircraft design and construction, and safety problems of various systems.

him to immediately perceive new methods obtained by foreign scientists and immediately find them applications for obtaining sufficient conditions for the existence of the extremum of functions of many variables. Other domestic mathematicians did not ignore this question. This shows the high scientific level of Thus, the optimisation problem of determining the structure and composition of territorial systems of technogenic safety, which corresponds to the optimal value of the criterion of the system functioning efficiency, is of the following form

## Системний аналіз і математичне моделювання

$$(s^*, t^*) = \arg \max_{s \in D} J(R(t), P(s, t), \omega(t), Z(s), s, t),$$

where  $D$  is a set of admissible variants of the composition of territorial systems of technogenic safety, determined by resource and other constraints of the problem. The specified functional is a dynamic vector estimation of the efficiency of the territorial system of technogenic safety. Consequently, this optimisation problem is set as a direct problem of maximisation of the system quality functional.

Some problems of applied game theory are also reduced to linear programming problems.

It can be considered that at the end of the 19th and beginning of the 20th century all the concepts of the theory of extrema of functions of many variables have already acquired the form in which we are accustomed to see them in modern textbooks of higher mathematics and mathematical analysis. This is due to the fact that the case of several variables was more important for the needs of mathematics, natural science and engineering. Despite the fact that extremum problems appeared before the emergence of differential calculus as an integral science. Actually, they were one of the precursors of this science. At first they were problems on the extremum of a function of one variable. When extending some of its results to functions of several variables, they encountered considerable difficulties. In the 18th century, in the works of L. Euler and J.-L. Lagrange, necessary and sufficient conditions for the existence of the extremum of functions of many variables were obtained. In connection with the problems of mechanics, Lagrange derived his rule of multipliers for finding the conditional extremum of functions of many variables, which now bears his name. The 19th century, thanks to the works of O. Cauchy and K. Weierstrass, brought increased rigour to mathematics. Cauchy's works outlined the arithmetisation of analysis, which would later become the essence of K. Weierstrass's research. With K. Weierstrass, the reduction of the principles of mathematical analysis to the simplest arithmetic concepts, which is called the arithmetisation of mathematics, began. It was in Weierstrass's lectures that the definition of the extremum of functions of many variables and the necessary and sufficient conditions for its existence were first presented in the form in which they are now included in textbooks on higher mathematics and mathematical analysis. K. Weierstrass was the first to formulate the definition of the extremum of a function of many variables in the language « $\varepsilon, \delta$ » in the form in which it is now included in all modern textbooks of mathematical analysis:

### Системний аналіз і математичне моделювання

«A function  $f(x_1, x_2, \dots, x_n)$  of  $n$  variables reaches  $(a_1, a_2, \dots, a_n)$  maximum (minimum) at a point if a system of infinitesimal quantities  $(\delta_1, \delta_2, \dots, \delta_n)$  can be chosen such that the inequality is satisfied

$$f(a_1 + h_1, a_2 + h_2, \dots, a_n + h_n) - f(a_1, a_2, \dots, a_n) < 0 \quad (> 0)$$

for any  $(h_1, h_2, \dots, h_n)$ , which satisfy the inequality

$$|h_1| < \delta_1, \dots, |h_2| < \delta_2, |h_n| < \delta_n \dots$$

The special interest of mathematicians in problems on the extremum of functions of many variables, which was observed at the end of the twentieth century, is connected with the appearance of the corresponding algebraic apparatus, for example, the theory of quadratic forms, namely J. Sylvester's criterion of positive definiteness of quadratic forms (1852). The necessity of theoretical development of this case seems to be explained by the fact that major mathematicians of the twentieth century were interested in this question. Domestic mathematicians also made a significant contribution to this section of mathematics.

For example, the professor of the Kiev University M.E. Vashchenko first used methods of linear algebra and applied D. Sylvester's criterion of positive (negative) definiteness of the quadratic form to obtain sufficient conditions for the extremum of functions of many variables. He considered the problem of finding the extremum in general for functions of many variables and for special cases of functions of two and three variables. The breadth of scientific erudition of M. E. Vashchenko allowed the state of mathematics at the University of Kiev in the second half of the 19th century. Thus, due to the necessity of studying problems on extremum, the section of mathematical analysis related to finding extrema of functions of many variables is always present in textbooks on higher mathematics and is an integral part of the course of higher mathematics in higher educational institutions for students of various specialities.

**АКТУАЛЬНІСТЬ ВЕБ-СЕРВІСІВ УПРАВЛІННЯМ РОБОЧИМ ЧАСОМ  
ТА ФІНАНСАМИ: ВИКЛИКИ СУЧАСНОГО ЖИТТЯ І  
ПЕРСПЕКТИВИ ЦИФРОВОЇ ЕФЕКТИВНОСТІ**

**Руденко Б. Р., студент групи 453м**

*Національний аерокосмічний університет ім. М.Є. Жуковського «ХАІ»*

Сучасний ритм життя вимагає високої ефективності в управлінні робочим часом та фінансами. У контексті цифрової трансформації, вебсервіси стали необхідними інструментами, що забезпечують зручність, точність та автоматизацію управлінських процесів.

Однією з основних проблем сучасності є зростання кількості завдань та обов'язків, які потребують ретельного розподілу часу. Люди стикаються з необхідністю балансувати між роботою та особистим життям, що створює значне навантаження на їхні графіки. Без ефективних інструментів управління часом це може призвести до перевтоми та зниження продуктивності.

Управління фінансами також являє собою значний виклик, особливо в умовах економічної нестабільності. Відстеження доходів та витрат, планування бюджету та інвестицій потребує високого рівня точності та ретельного підходу. Без відповідних інструментів люди можуть поставати перед фінансовими труднощами та непередбачуваними витратами.

Вебсервіси для управління робочим часом надають можливості для ефективного планування та відстеження завдань. Інструменти, такі як цифрові календарі, програми для керування часом та трекери продуктивності, допомагають користувачам організувати свій час, встановлювати пріоритети та відстежувати виконання завдань. Наприклад, Trello дозволяє користувачам створювати завдання, розподіляти їх між членами команди та слідкувати за прогресом у режимі реального часу. Крім того, Trello підтримує інтеграцію з різними сторонніми сервісами, такими як Slack, GitHub та OneDrive, що підвищує його функціональність та зручність використання.

Для управління фінансами вебсервіси пропонують можливості автоматичного відстеження витрат, планування бюджету та аналізу фінансових даних. Онлайн-банкінг, додатки для управління бюджетом та інвестиційні платформи спрощують процеси фінансового планування, роблячи їх більш доступними та зрозумілими. Наприклад, Mint допомагає користувачам відстежувати доходи та витрати, планувати бюджет і отримувати персоналізовані фінансові поради. You Need a Budget (YNAB)

## Системний аналіз і математичне моделювання

відомий своєю допомогою малим підприємствам та фрилансерам у покращенні фінансового стану, пропонуючи інтерактивні графіки та таблиці для відстеження цілей та прогресу.

Цифрові технології продовжують розвиватися, відкриваючи нові можливості для покращення управління робочим часом та фінансами.. Інтеграція штучного інтелекту та машинного навчання дозволяє створювати інструменти, що адаптуються до індивідуальних потреб користувачів, надаючи персоналізовані рекомендації та прогнози. Наприклад, платформи як Clockify використовують аналітику для оптимізації часу роботи, а фінансові інструменти як Personal Capital надають комплексний аналіз фінансового стану з рекомендаціями щодо інвестицій.

Розширення функціонала вебсервісів та їх інтеграція з іншими цифровими платформами сприяє створенню єдиних екосистем управління, що охоплюють всі аспекти життя. Це дозволяє користувачам отримувати повну картину своїх завдань та фінансів, оптимізуючи процеси прийняття рішень.

Вебсервіси для управління робочим часом та фінансами є актуальними інструментами, що відповідають викликам сучасного життя. Вони сприяють підвищенню продуктивності та фінансової стабільності, забезпечуючи зручність та точність управління. З розвитком цифрових технологій перспективи їх використання будуть лише зростати, відкриваючи нові можливості для досягнення цифрової ефективності.

### Список використаних джерел

- ProofHub // 10 Best Work Management Applications to Boost Productivity [Електронний ресурс] Доступно: [[Посилання](#)] (дата звернення 01.06.2024).
- Silvia Avira, Rofi'ah, Endang Setyaningsih, Suryandari Sedyo Utami // Digital Transformation in Financial Management: Harnessing Technology for Business Success, Vol. 5, No. 2, pp. 336-345 – July 2023.
- Bizee Blog // Best Financial Budgeting Apps for Small Business: Streamline Your Finances [Електронний ресурс] Доступно: [[Посилання](#)] (дата звернення 27.05.2024).

*\*Науковий керівник – доцент каф. 405 Савченко Н.В.*

## СУПУТНИКИ ТИПУ CUBESAT: ГАЛУЗІ ЇХ ЗАСТОСУВАННЯ

Сергієнко А. І., студент гр. 453-м, каф. 405,

Савченко Н. В., к.ф.-м.н., завідувачка каф. 405

*Національний аерокосмічний університет ім. М. Є. Жуковського «ХАІ»*

Супутники типу «CubeSat» за останні десятиліття стали невід'ємною частиною космічної індустрії. Вони відносяться до класу малих супутників, зазвичай мають форм-фактор куба розміром 10 см та масу до 1,33 кг. Концепція таких супутників була розроблена для спрощення доступу до космосу, особливо для освітніх установ з метою наукових досліджень. Тому цікаво розглянути різноманітні галузі застосування супутників даного типу, підкреслюючи їх важливість для науки, промисловості та освіти, і обговорити їх переваги та перспективи розвитку.

Супутники CubeSat досить актуальні у сучасній космічній індустрії. На це є кілька ключових причин. Розглянемо їх більш детально.

По-перше, вони суттєво знижують вартість космічних місій. Це відкриває можливості для університетів, дослідницьких інститутів і малих компаній, які раніше не могли собі дозволити брати участь у космічних дослідженнях через високу вартість традиційних супутників. Таким чином, вони сприяють децентралізації галузі та залученню більшої кількості учасників до космічних проектів.

По-друге, вони прискорюють технологічний прогрес завдяки можливості швидкої розробки та впровадженню, через свої компактні розміри. Стає можливим здійснювати експерименти та тестувати нові технології у космосі набагато швидше, ніж це було можливо раніше, за використання старих методів. Це особливо важливо для наукових досліджень, розробки нових матеріалів і вдосконалення електроніки. В результаті ми маємо те, що інновації можуть бути впроваджені та оцінені в реальних космічних умовах у значно коротші терміни.

По-третє, важливою характеристикою CubeSat є їхня гнучкість у застосуванні. Вони можуть використовуватися як окремо, так і у складі більших космічних апаратів. Ці супутники часто запускаються як супутній вантаж разом з більшими супутниками, що робить їх запуск ще більш економічно вигідним. Це забезпечує можливість реалізації різноманітних космічних проектів за мінімальних витрат.

## Системний аналіз і математичне моделювання

CubeSat має широкий спектр застосувань у різних галузях. В освітніх та наукових дослідженнях вони стали важливим інструментом, дозволяючи студентам розробляти та запускати власні супутники для вивчення космосу,

що є практичним засобом для досліджень у галузях інженерії, фізики та астрономії. Також малі супутники використовуються для проведення наукових експериментів, таких як дослідження космічної погоди, моніторинг екосистем і вивчення мікрогравітації. Ці можливості значно підвищують освітній рівень та розширюють наукові горизонти.

Моніторинг земних ресурсів та екології є ще однією важливою сферою застосування. CubeSat використовується для дистанційного зондування Землі, що включає моніторинг кліматичних змін, виявлення лісових пожеж, відстеження забруднення води і повітря. Завдяки високій роздільній здатності сучасних камер, встановлених на супутниках, дані можуть бути отримані з великою точністю. Це дозволяє своєчасно реагувати на екологічні проблеми та керувати природними ресурсами більш ефективно.

У сфері телекомунікацій супутники CubeSat також знайшли своє застосування. Їх використовують для створення глобальних телекомунікаційних мереж, надаючи послуги зв'язку у віддалених та важкодоступних регіонах. Це включає передачу даних, інтернет-послуги та телефонний зв'язок. Супутники можуть забезпечити зв'язок там, де інші методи є економічно не вигідними або технічно складними.

Військове та безпекове застосування цих супутників також має велике значення. Організації використовують мініатюрні супутники для розвідки, спостереження та зв'язку. Завдяки своїй мобільності та низькій вартості, це є ефективним засобом для оперативного отримання розвідувальної інформації, що може бути критично важливим у різних сценаріях перебігу подій.

Супутники типу «CubeSat» все більше стають важливим елементом сучасної космічної індустрії завдяки маленьким розмірам, низькій вартості та гнучким можливостям застосування. Завдяки ним відкривають нові горизонти для наукових досліджень, освітніх програм, моніторингу земних ресурсів та комерційних ініціатив. З кожним роком кількість запусканих малих супутників зростає, що свідчить про їхню актуальність та значення в сучасному світі. У майбутньому можна очікувати ще більшого розширення сфер їх застосування та вдосконалення технологій, що сприятиме розвитку космічної галузі

### Список використаних джерел

1. Wayne A. Shiroma, Larry K. Martin, Justin M. Akagi, Jason T. Akagi, Byron L. Wolfe, Bryan A. Fewell, Aaron T. Ohta CubeSats: A bright future for

## Системний аналіз і математичне моделювання

nanosatellites. *Central European Journal of Engineering*. March 2011. 1(1). P. 9-15.

2. CubeSat Technology Past and Present: Current State-of-the-Art Survey.

URL: <https://ntrs.nasa.gov/api/citations/20210000201/downloads/TP-20210000201.pdf> (дата звернення: 01.06.2024).

3. CubeSat Mission: From Design to Operation. URL:

<https://www.mdpi.com/2076-3417/9/15/3110> (дата звернення: 01.06.2024).

4. Small Spacecraft Technologies: The Evolution of CubeSat Spacecraft

Platforms URL: [https://ntrs.nasa.gov/api/citations/20210018102/downloads/SoA%20Platforms%20paper%20draft\\_06302021.pdf](https://ntrs.nasa.gov/api/citations/20210018102/downloads/SoA%20Platforms%20paper%20draft_06302021.pdf) (дата звернення: 02.06.2024).

## Космічний моніторинг землі і геоінформаційні

УДК 502

### МОНІТОРИНГ ЗАБУДОВИ ЗАСОБАМИ ГЕОІНФОРМАЦІЙНИХ ТЕХНОЛОГІЙ

**Веретеніна К. О., студентка гр. 442**

*Національний аерокосмічний університет ім. М.Є. Жуковського «ХАІ»*

XXI століття сміливо можна назвати епохою урбанізації, проте динамічне зростання міст, має також свої наслідки, саме тому моніторинг забудови засобами геоінформаційних технологій допоможе оцінити стан та спрогнозувати спричинені урбанізацією зміни, що в свою чергу може наштовхнути на нові ідей та рішення, які будуть корисними для розвитку міст.

Об'єктом дослідження було обрано територію емірату Дубаї, місто Дубаї вважається одним з найдинамічніших по розвитку у світі, за останні 30 років його населення збільшилося майже в 10 разів, це означає, що рівень урбанізації там становить майже 99%, саме це робить його прекрасним об'єктом для дослідження.

Метою роботи є дослідження динаміки урбаністичного розвитку Дубая в період з 1999 по 2023 роки з використанням геоінформаційних систем та технологій.

Відповідно до мети, були поставлені наступні завдання: дослідити динаміку розвитку Дубая за допомогою трьох супутникових знімків, зроблених у різні часові проміжки, а саме знімки 1999, 2008 та 2023 років.

Для реалізації поставлених задач було обрано знімки емірату Дубаї за 1999, 2008 та 2023 роки. В ArcGIS для кожного з них виконано комбінацію True Color на основі якої можна виконати класифікацію місцевості за допомогою інструменту Classification, було створено каталог полігонів місцевості, що розподілені за класами, а саме: ділянки, що забудовані, та ділянки без забудови, після створення та збереження каталогу у файлі класифікації було застосовано інструмент Maximum Likelihood Classification.

Наступним кроком було розраховано нормалізований індекс забудови (Normalized Difference Built-up Index), який використовується для виділення забудованих територій. Для його розрахунку було задіяно інструмент Raster

Calculator, в його інтерфейсі введено формулу та вказано шлях для збереження.

Для подальших розрахунків було побудовано растр NDVI (Normalized Difference Vegetation Index), який використовується для оцінки здоров'я та біомаси рослинності.

## Космічний моніторинг землі і геоінформаційні

Після чого було розраховано Build Up Index (BU), який використовується для візуалізації та автоматичного картографування міських,

забудованих територій з використанням індексів NDVI та NDBI. Цей індекс чудово підходить для моніторингу розвитку міст у часі, тому його було застосовано щоб визначити рівень забудови емірату Дубаї. Для отримання даних про площу забудови виконано векторизацію для NDBI, BU та TCL площі забудованої території, отримані дані занесено до (табл. 1.1).

На (рис.1) зображено порівняльний аналіз динаміки забудови Дубая на основі NDBI 1999 та 2023 років.

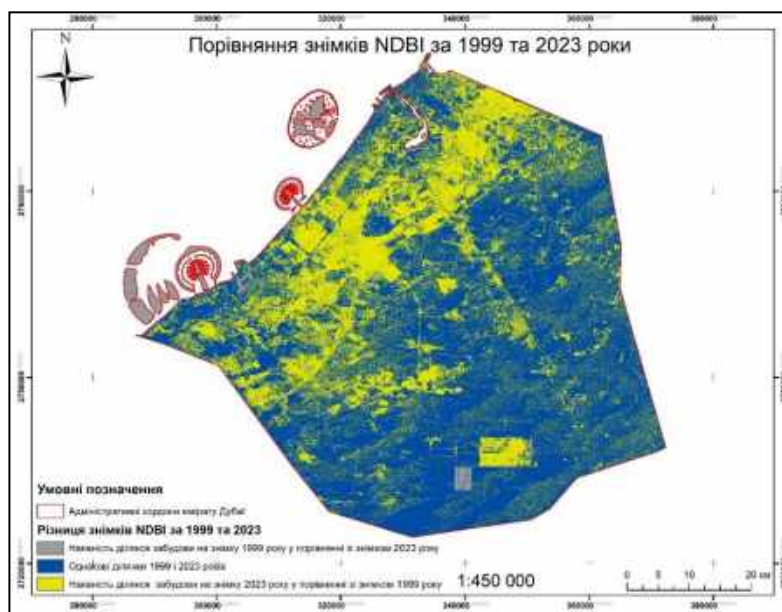


Рисунок 1 – Порівняння знімків NDBI за 1999 та 2023 роки

Наступним кроком було розраховано площу забудови за допомогою онлайн-платформи Google Earth Engine. Алгоритм дій для визначення площі забудови з використанням Google Earth Engine: спочатку необхідно додати області визначення даних, далі виконати обчислення NDBI, після чого розрахуємо площу забудованих ділянок, наступною дією є експорт зображення NDBI до Google Drive, візуалізація супутникового зображення та створення легенди. Дані площі забудованих ділянок, отримані за допомогою Google Earth Engine занесено до (табл.1).

## Космічний моніторинг землі і геоінформаційні

Таблиця 1 – Площа забудованих ділянок емірату Дубаї за 1999-2023 роки, км<sup>2</sup>

Рік	1999	2000	2001	2002	2003	2004	2005	2006	2007	2008	2009	2010	2011
Площа отримана з супутника Landsat-7,8 (NDBI), GEE	99,93	77,47	112,5	111,6	267,1	564,9	543	585,6	537,1	646,9	614,6	748	692,2
Площа отримана з супутника Sentinel-2 (NDBI), GEE													
Площа за індексом NDBI отримана у результаті аналізу у ArcMap	149,2									287,4			
Площа за індексом BU отримана у результаті аналізу у ArcMap	188,4									325,2			
Площа класифікації знімка TCI отримана у результаті аналізу у	249,8									580,9			
Рік	2012	2013	2014	2015	2016	2017	2018	2019	2020	2021	2022	2023	
Площа отримана з супутника Landsat-7,8 (NDBI), GEE	617,6	694,1	392,7	506,9	606,8	683,3	679,9	825,3	834,9	948,7	948	1061	
Площа отримана з супутника Sentinel-2 (NDBI), GEE							1221	1070	1164	1037	1292	1452	
Площа за індексом NDBI отримана у результаті аналізу у ArcMap													1642
Площа за індексом BU отримана у результаті аналізу у ArcMap													1547
Площа класифікації знімка TCI отримана у результаті аналізу у													1138

У результаті виконання дипломного проекту було проаналізовано динаміку забудови емірату Дубаї протягом 25-річного періоду (1999-2023 роки), аналіз показав стрімке зростання забудованих територій, площа забудови збільшилась в 11 разів, з 149,2 км<sup>2</sup> в 1999 році до 1641,5 км<sup>2</sup> в 2023 році.

Результати даного дослідження можуть сприяти розробці стратегій розвитку інших міст, оцінці їх поточного стану та прогнозуванню змін, спричинених урбанізацією.

*\*Науковий керівник – к.т.н., доц. Гребень О.С.*

УДК 519.8:005.31

### МАТЕМАТИЧНЕ МОДЕЛЮВАННЯ ТРАНСПОРТНИХ ПОТОКІВ ДЛЯ ІНТЕРАКТИВНИХ ДОДАТКІВ КАРТ

**В. О. Шокот студент гр. 442**

*Національний аерокосмічний університет ім. М.Є. Жуковського «ХАІ»*

У сучасних навігаційних додатках бракує вузькоспеціалізованих функцій для певних інтересів користувачів. Більшість з них використовують застарілі методи, які потребують значних обчислювальних ресурсів. Класичні методи пошуку найкоротшого шляху повільні для великих графів без належної оптимізації. Оновлення маршрутів вимагає спеціалізованого персоналу та додаткових витрат. Сучасні додатки застосовують інноваційні алгоритми, що

## Космічний моніторинг землі і геоінформаційні

пришвидшують їх роботу. Таким чином, метою даного дослідження є аналіз можливостей розробки додатку на основі алгоритму «Contraction Hierarchies» та безкоштовної платформи «Openrouteservice».

Алгоритм «Contraction Hierarchies» створений на основі методу Dijkstra. Базовий алгоритм Dijkstra має декілька недоліків:

не може обробляти графи з від'ємними вагами, що обмежує можливість порівняння вартості часу і легкості маршруту;

вимагає значної кількості пам'яті для зберігання інформації про відстані та вершини, особливо для великих графів;

потребує значних обчислювальних ресурсів для обробки великої кількості вхідних даних, що збільшує час їх обробки і обмежує обсяг вихідних даних;

потребує додаткових інструментів або бібліотек для візуалізації результатів на карті, створює проблеми з інтеграцією їх у додаток.

Натомість алгоритм «Contraction Hierarchies» у поєднанні з безкоштовною платформою «Openrouteservice» робить додаток більш універсальним та простим у використанні. Він працює за принципом «стиснення» графів дорожніх мереж, створюючи проміжні вершини та ребра, що підвищує швидкість їх обробки (рис. 1).

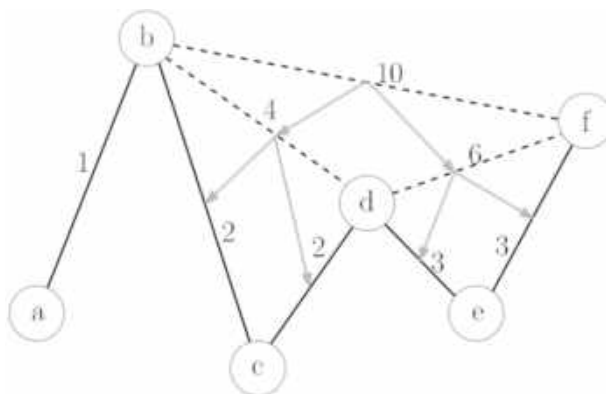


Рисунок 1 – Приклад стиснення графу до шляху «b - f»

На рис. 1 пунктирними лініями позначено узагальнення зв'язків між вершинами графу. Прямими лініями позначені вхідні дані ребер між вершинами. Їхні ваги позначені цифровими значеннями. Таким чином, алгоритм, обробляючи граф з маршрутом «b-c-d-e-f», стискає його до шляху «b - f».

Платформи, подібні до «Openrouteservice», використовують імпортовані мапи, такі як OpenStreetMap. Це дозволяє додаткам, що їх використовують, обходитися без сторонніх картографічних ресурсів. При цьому хмарне сховище даних платформ з дорожніми мережами не потребують пам'яті на

## Космічний моніторинг землі і геоінформаційні

носії користувача. Користуючись веб утилітою Overpass Turbo було завантажено паркувальні місця України. Розглянемо візуалізацію даних на основі платформи «Openrouteservice» в інтерактивному середовищі Jupyter Notebook (рис. 2).



Рисунок 2 – Робота додатку з даними всіх паркувальних місць України

Таким чином, викликаючи алгоритм «Contraction Hierarchies», він обробляє базу даних дорожньої мережі платформи та знаходить три найкоротші маршрути від місцезнаходження користувача до парковок (рис. 3, рис. 4).

Введіть широту початкової точки: 50.467114918591825  
Введіть довготу початкової точки: 30.405738240648308

Рисунок 3 – Введення координат початкової точки маршруту



Рисунок 4 – Відображення маршрутів за кольором на прикладі м. Харків

На рис. 4 паркувальні місця позначені синім кольором та відповідними іконками. Найкоротший із запропонованих маршрутів відмічений зеленим кольором. Жовтим кольором позначений другий за довжиною маршрут.

## **Космічний моніторинг землі і геоінформаційні**

Червоний колір вказує на найдовший з представлених маршрутів. Іконка людини показує місцезнаходження користувача. При розробці додатку було досягнуто значних переваг у порівнянні з алгоритмом Дейкстри. Завдяки «стисканню» графів дорожньої мережі, використанню хмарного сховища даних на основі OpenStreetMap і можливості налаштування інтерактивної мапи, додаток швидше обробляє інформацію. Алгоритм додатку може працювати з будь-якою територією світу за наявності даних про паркувальні місця. Відкритий код та використання платформи «Openrouteservice» з мапою «OpenStreetMap» сприяють покращенню інтерактивності та функціональності додатку. Отримані результати роботи додатку забезпечують більшу зручність використання та потребують менше вхідних даних у порівнянні з алгоритмом Дейкстри.

*Науковий керівник – А. С. Топчий, асистент. 407 каф.*

УДК 004.9:528.8

### **КАРТОГРАФІЧНЕ МОДЕЛЮВАННЯ НЕГАТИВНИХ НАСЛІДКІВ ВІЙСЬКОВОЇ АГРЕСІЇ У МІСТІ ІЗЮМ**

**Козюбенко А. С., студент гр. 442**

*Національний аерокосмічний університет ім. М.Є. Жуковського «ХАІ»*

Під час повномасштабного військового вторгнення російських військ в Україну постраждало багато населених пунктів та природних об'єктів, різні сфери праці зазнали величезних збитків. У місті Ізюмі, Харківської області під обстрілами опинилася значна частина житлової забудови та інфраструктури. Було зруйновано практично усі школи, значну частину магазинів та торговельних комплексів та дуже важливі для транспортного зв'язку мости та дороги. Ізюмський район також зазнав серйозних негативних змін. Значна частина полей перестала оброблятися, внаслідок пожеж було втрачено велику частину Ізюмського лісу, Червонооскільське водосховище внаслідок підриву дамби практично висохло.

У даній роботі за допомогою інтернет-джерел Copernicus Open Access Hub, Planet.com та програми Google Earth Pro було завантажено супутникові знімки (2021 та 2023 років) різної роздільної здатності у залежності від об'єктів які потрібно оцінити. Для аналізу обрано центральний район міста Ізюм, ділянку полей у Ізюмському районі, фрагмент вигорілого лісу та водосховище. Для проведення усіх операцій та розрахунків використано

## **Космічний моніторинг землі і геоінформаційні**

функціонал програмного забезпечення ArcMap 10.8, який дозволяє класифікувати растрові зображення, створювати векторні об'єкти, обчислювати площі постраждалих ділянок та кількість зруйнованих або пошкоджених об'єктів, порівнювати знімки однакових ділянок у різні роки. Метод керованої класифікації растрів з навчальною вибіркою гарно працює із знімками 2021 року, але з його допомогою не завжди можливо максимально точно оцінити наслідки на знімках після вторгнення. Для розрахунку площі втрати полів, що оброблялись, краще використовувати метод ручної векторизації. В результаті моделювання на обраних ділянках було обчислено втрати лісу, оброблених полів, водної поверхні та створено атрибутивну базу пошкоджених будівель.

Створення картографічних моделей за допомогою використання ГІС технологій дозволяє провести кількісну оцінку усіх пошкоджень та підвищити ефективність оцінювання наслідків військової агресії.

*Науковий керівник – к.т.н., доцент каф.407 Красовська І. Г.*

УДК 004.9:912

### **ВИКОРИСТАННЯ ВІДКРИТИХ ДАНИХ СЕРВІСУ HDX ДЛЯ ВИРІШЕННЯ ГІС ЗАВДАНЬ**

**Кисла Л. В., студентка групи 442**

*Національний аерокосмічний університет ім. М.Є. Жуковського «ХАІ»*

Система обміну гуманітарними даними (The Humanitarian Data Exchange (HDX) - це платформа для обміну даними про кризи та організації.

Платформа впроваджена в 2014 році з метою полегшення пошуку та використання гуманітарних даних для аналізу.

HDX спрямовується Центром гуманітарних даних Офісу ООН з координації гуманітарних питань, який знаходиться в Гаазі.

Офіс ООН з координації гуманітарних питань входить до складу Секретаріату ООН та відповідає за об'єднання зусиль гуманітарних організації для забезпечення узгодженого реагування на надзвичайні ситуації. В команду HDX входять співробітники Офісу ООН з координації гуманітарних питань та ряд консультантів, які базуються в Північній Америці, Європі та Африці. Дослідник даних по Україні Центру гуманітарних даних збирає дані із декількох джерел щоб допомогти зрозуміти наскільки швидко розвивається ситуація в Україні та публікує відповідні візуалізовані дані на платформі.

## Космічний моніторинг землі і геоінформаційні

В опублікованому наприкінці 2021 року рейтингу Open Data Maturity 2021 Україна посіла шосте місце серед 34 країн Європи. За рік наша країна здолала 11 позицій в рейтингу та закріпилася у статусі трендсетера країн Європи: рівень зрілості сфери відкритих даних в Україні становить 94%, тоді як в інших європейських країнах – у середньому 81%.

Динамічний розвиток відносно нової галузі привертав до себе все більшу увагу бізнесу. У 2021 році, згідно з дослідженням Офісу ефективного регулювання (BRDO), в Україні існувало близько 62 сервісів на основі відкритих даних, якими щомісяця користувалися до 7 млн українців – а це близько 23% українських інтернет-користувачів. Для порівняння, у 2019 році дослідники нарахували близько 32 таких сервісів.

Найпопулярнішими були сервіси у сферах конкурентної розвідки (ними користувалось до 2,7 млн осіб), медицини (до 1,9 млн) та громадського транспорту (до 1,3 млн).

Обсяг ринку відкритих даних у 2020 році склав від 0,62 до 1,19% ВВП (\$960 млн – 1,85 млрд).

За різними сценаріями у 2025 році загальний ринок відкритих даних в Україні міг би сягнути від 0,78 до 2,08% ВВП. Згідно з амбіціями Мінцифри, до того часу Україна мала опинитися у трійці світових лідерів у галузі відкритих даних.

Однак напад Росії змусив переглянути плани: вже 24 лютого 2022 року закрили онлайн доступ до Єдиного державного веб-порталу відкритих даних. На момент закриття, на ньому було зосереджено близько 45 000 наборів даних від понад 5 000 розпорядників інформації з усієї України. 13 квітня 2022 року доступ до своїх даних також тимчасово обмежило Міністерство юстиції. Під час війни відкриту інформацію можуть використовувати для розвідки на підставі відкритих джерел інформації.

90-95% від того обсягу інформації, яка була доступна публічно на 24 лютого 2022 року, зараз відсутня у вигляді відкритих даних.

Частина українських сервісів на відкритих даних працює виключно на грантові кошти та добровільні пожертви, однак чимало побудували навколо них свої бізнес-моделі. Зараз бізнес на даних змушений миритися з відсутністю актуальної інформації та відтоком клієнтів.

Доступу до актуальних даних з держреєстрів зараз не мають навіть державні структури, тому змушені шукати рішення для перевірки інформації на ринку приватних сервісів.

## Космічний моніторинг землі і геоінформаційні

Сьогодні працюють ще деякі реєстри, серед них і платників податку. Всі інші – не працюють, тому сервіси показують лише архівні дані.

Виходячи із прогнозів щодо економічного ефекту відкритих даних, за кожні три місяці війни Україна могла б отримати щонайменше 22 мільйони доларів.

Спостерігається поступове відновлення ринку та пожвавлення користувацької активності. Все більше бізнесів та активістів закликають уряд повернути доступ принаймні до частини відкритих даних до того, як закінчиться війна, адже відкриті дані – обов'язкова умова інтеграції в Європу, отримання подальшої підтримки, можливості впровадження реформ. Відкриті дані стануть одним зі стовпів післявоєнної відбудови України.

### Список використаних джерел

- E-Ukraine // Humanitarian Data Exchange тепер містить інформацію про ситуацію в Україні [Електронний ресурс] Доступно: [[Посилання](#)] (дата звернення 01.06.2024).
- Liga.net // Закриті реєстри. Що буде з Open Data бізнесом, послугами якого користувалося 7 млн людей [Електронний ресурс] Доступно: [[Посилання](#)] (дата звернення 27.05.2024).

*\*Науковий керівник – к.т.н., доц., в.о. зав. кафедри 407 Гребень О. С.*

УДК 629.786

## ВИКОРИСТАННЯ ТОЧОК ЛАГРАНЖА У ДОСЛІДЖЕННІ КОСМІЧНОГО ПРОСТОРУ

**Розмариця Є. Ю., студент гр. 441**

*Національний аерокосмічний університет ім. М. Є. Жуковського «ХАІ»*

**Точки Лагранжа** (менш відомі як **точки лібрації**) — 5 точок ( $L_1$ ,  $L_2$ ,  $L_3$ ,  $L_4$  та  $L_5$ ) в орбітальній конфігурації, де тіло з незначною масою, що зазнає тільки гравітаційного впливу двох взаємопов'язаних масивних тіл, буде перебувати у незмінній позиції щодо них. Точки Лагранжа – локальний розв'язок задачі трьох тіл. Всі точки лежать у площині обертання масивних тіл.  $L_1$  — розташована між двома об'єктами, ближче до тіла меншої маси,  $L_2$  — розташована на лінії двох об'єктів за тілом меншої маси,  $L_3$  — на лінії двох

## Космічний моніторинг землі і геоінформаційні

об'єктів за тілом більшої маси,  $L_4$  та  $L_5$  розташовані симетрично щодо лінії  $M_1—M_2$  та утворюють вершини двох рівносторонніх трикутників з основою в точках  $M_1$  та  $M_2$ .

Ці точки мають своє практичне використання:

- Точка  $L_1$  системи Земля—Сонце перебуває на відстані 1,5 млн. км у напрямку Сонця, тому є зручною для його дослідження.
- Точка  $L_2$  системи Земля—Сонце зручна для спостережень Всесвіту, оскільки Сонце, Земля та Місяць перебувають разом на одній невеликій ділянці неба і майже весь небосхил залишається вільним для спостережень, а сонячне опромінення є помірно стабільним (на відміну від навколоземної орбіти).
- Точка  $L_3$  специфічна тим, що її ніколи не видно з Землі. Орбітальні космічні апарати та супутники, розташовані поблизу точки  $L_3$ , можуть постійно стежити за різними формами активності на поверхні Сонця - зокрема, за появою нових плям або спалахів, - і оперативно передавати інформацію на Землю. Крім того, інформація з таких супутників може бути використана для забезпечення безпеки далеких пілотованих польотів, наприклад до Марса або астероїдів.
- Точки  $L_4$  та  $L_5$  є легкодоступними з погляду космонавтики. Для запуску в ці точки космічного апарата потрібно навіть менше палива, аніж для доставки на Місяць.

Таким чином, точки Лагранжа являють собою цінність для практичного використання: не тільки для розміщення наукової апаратури задля досліджень космічного простору, а й для планування подальших космічних місій.

*\*Науковий керівник: к. т. н., доцент. Шепетов Ю. О.*

## ПАРАМЕТРИЗАЦІЯ РОБОЧОГО КРЕСЛЕНИКА ШЕСТИРІНІ У СИСТЕМІ САПР SOLIDWORKS

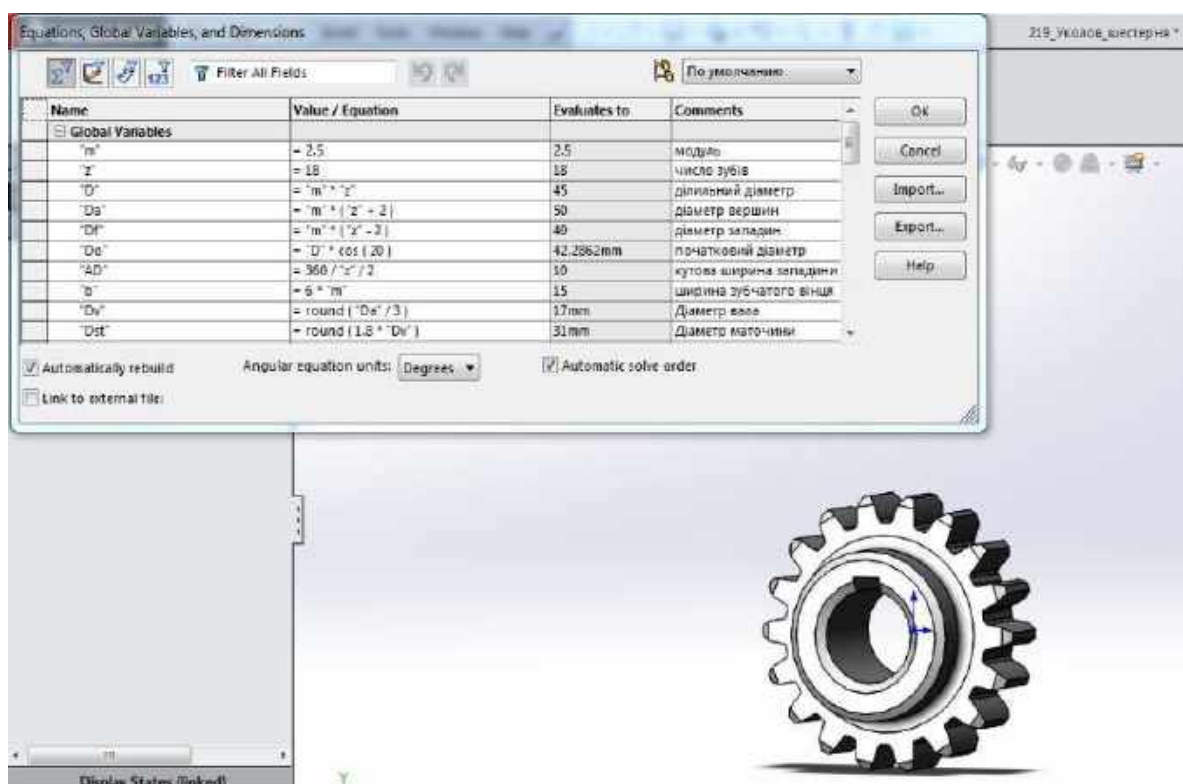
Ковальов М. П., студент групи 219

Уколов Б. В., студент групи 219

Національний аерокосмічний університет ім. М.Є. Жуковського «ХАІ»

Сучасні САПР значно полегшують роботу створення конструкторської документації, але запропонований системою варіант виконання не завжди відповідає стандартам СКД, саме тому створення робочих креслеників в САПР SOLIDWORKS потребує певних додаткових дій зі сторони розробника.

В запропонованій роботі досліджено питання створення асоціативних зображень на робочому кресленнику типової деталі шестірня за її параметричною 3D-моделлю спрощеного типу (замість кривої евольвенти побудовано дугу кола) (рис. 1). Як відомо, згідно зі стандартом оформлення кресленика шестірні, кресленик повинен мати таблицю параметрів, розташовану в правому верхньому куті, та зображення, які складаються з головного вигляду з осьовим розрізом та вигляду зліва, на якому зображено контур отвору під вал зі шпонковим пазом. Зубчастий вінець умовно показують розрізаним, але не заштрихованим (рис. 2).



## Геометричне моделювання та дизайн

Рис. 1

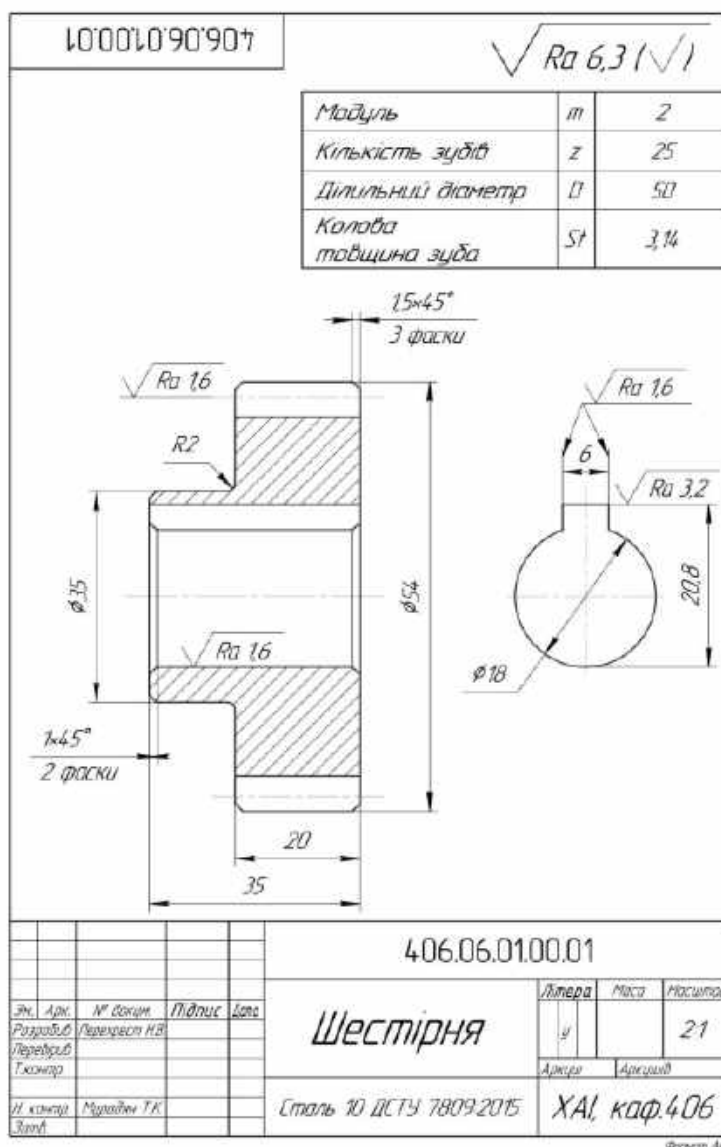


Рис. 2

В ході виконання розрізу деталі система проєктування SolidWorks відображає фактичний результат, який не завжди відповідає стандартам, наприклад, коли лінія розрізу проходить через один зуб або через западину між ними.

Виконання роботи можна розділити на декілька етапів: створення параметричної 3D-моделі шестірні, шаблона кресленика шестірні з таблицею параметрів, адаптування моделі під мету та доопрацювання робочого кресленика.

В ході роботи було виявлено оптимальний шлях адаптування моделі – створення додаткової конфігурації, в якій побудована шестірня не має зубчастого вінця, додатково має ескізи, в яких побудовано коло ділильного

## Геометричне моделювання та дизайн

діаметра, коло вершин зубів та ескіз контурів фасок (рис. 3, 4). Також, потрібно додати до властивостей моделі такі: «Модуль», «Кількість зубів», «Ділильний діаметр», «Колова товщина зуба», які будуть відображатися в таблиці параметрів кресленика (рис. 5).

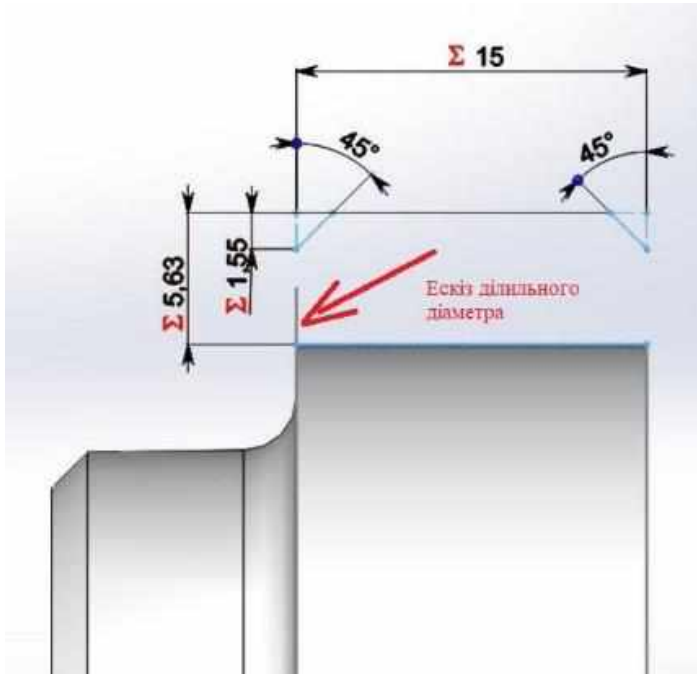


Рис. 3

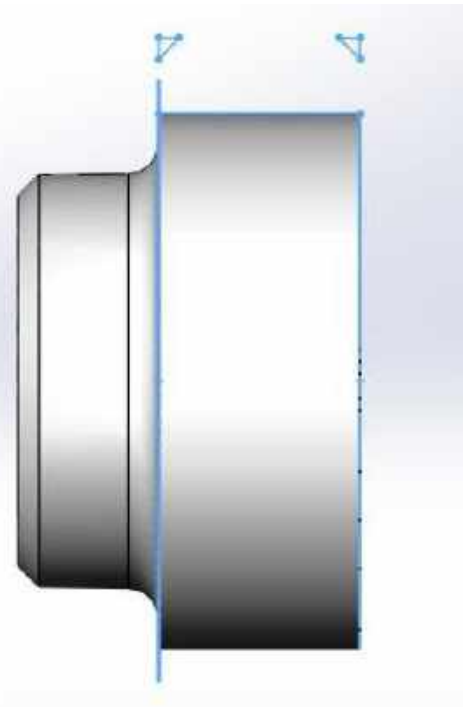


Рис. 4

Summary Information

Summary Custom

Delete

BOM quantity: - None - Edit list

	Property Name	Type	Value / Text Expression	Evaluated Value
8	п_Перев_Дата	Text		
9	п_Т_контр	Text		
10	п_Т_контр_Дата	Text		
11	п_Дод_графа	Text		
12	п_Дод_графа_Дата	Text		
13	п_Н_контр	Text		
14	п_Н_контр_Дата	Text		
15	п_Загв	Text		
16	п_Загв_Дата	Text		
17	Лір	Text		
18	SWFormatSize	Text	297mm*210mm	297mm*210mm
19	Модуль	Text	\$PRPSHEET:"Модуль"	\$PRPSHEET:"Модуль"
20	Кількість зубів	Text	\$PRPSHEET:"Кількість зубів"	\$PRPSHEET:"Кількість зубів"
21	Ділильний діаметр	Text	\$PRPSHEET:"Ділильний діаметр"	\$PRPSHEET:"Ділильний діаметр"
22	Колова товщина зуба	Text	\$PRPSHEET:"Колова товщина зуба"	\$PRPSHEET:"Колова товщина зуба"
23	Організація	Text	\$PRPSHEET:"Організація"	\$PRPSHEET:"Організація"
24	<Type a new property>			

OK Cancel Help

Рис. 5

## Геометричне моделювання та дизайн

Створення параметричної таблиці складається з додавання звичайної таблиці  $3 \times 4$  з розмірами визначеними стандартом. Після заповнення незмінних даних, у вільні комірки слід вставити нотатки, в яких зробити посилання на властивості з моделі. Таблицю слід прив'язати до точки, що лежить на відстані 20 мм від верхньої межі рамки кресленика (рис. 6).

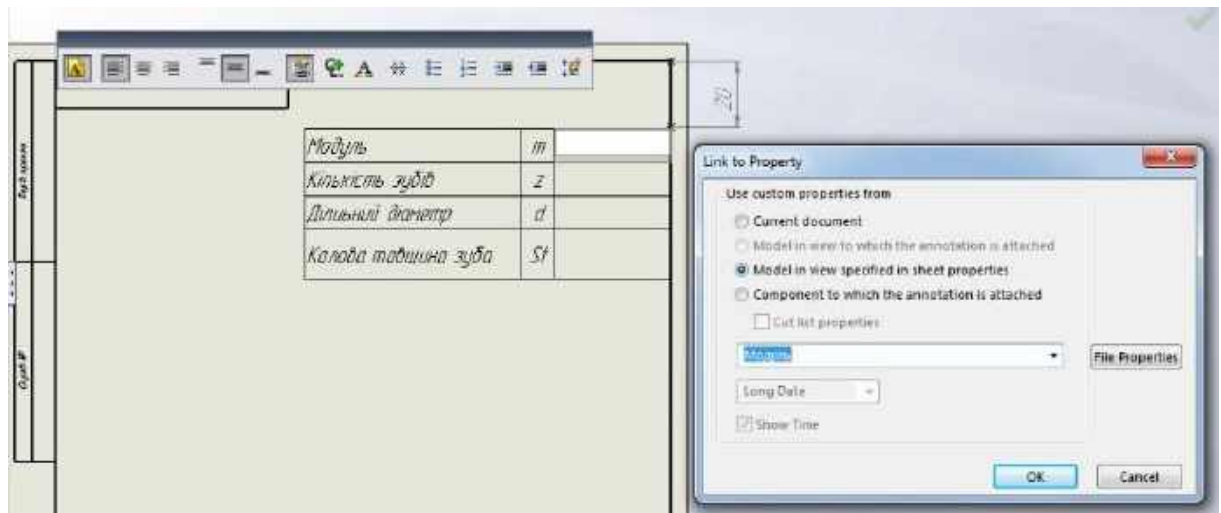


Рис. 6

Додати зображення: головний вигляд та вигляд зліва, виконати розріз на головному вигляді. Працюючи над приведенням кресленика шестірні до такого, що відповідає СКД, необхідно додати проєкції ескізів, створених раніше в конфігурації моделі. Докреслити зуб з фасками та додати лінії, які позначають ділильний діаметр та коло вершин зубів, прив'язуючись до доданих відповідних проєкцій ескізів. Дзеркально відобразити створені побудови відносно осьової лінії. На вигляді зліва залишити зображення контуру отвору під вал зі шпонковим пазом, усі інші лінії скрити (рис. 7)

## Геометричне моделювання та дизайн

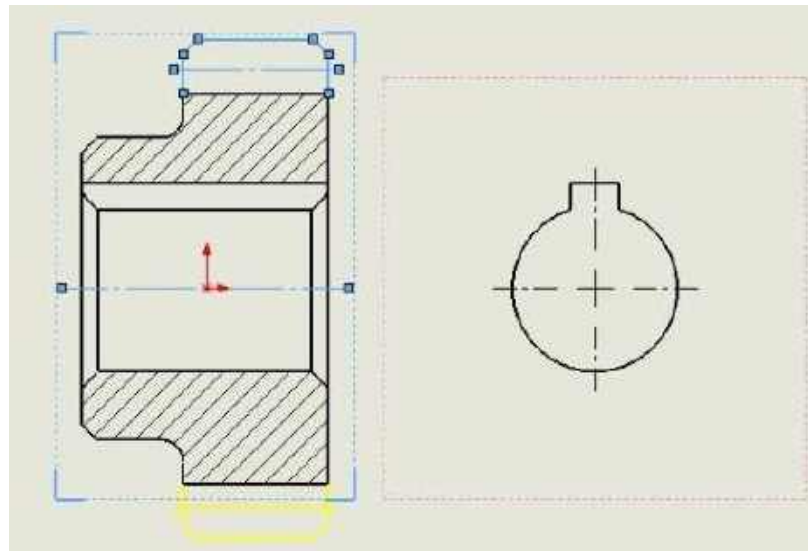


Рис. 7 Наостанок нанести необхідні розміри (рис. 8). І, оскільки всі розміри є зв'язаними, то під час зміни параметрів шестірні змінюватиметься не тільки зображення, а й значення розмірів.

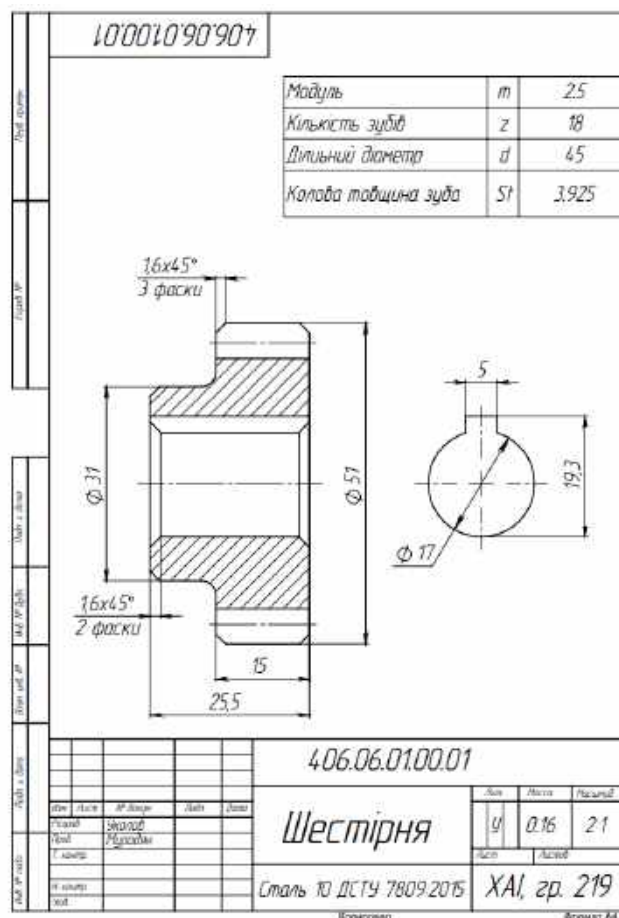


Рис. 8

Підбиваючи підсумки, можна сказати, що побудовані параметричні 3D-модель та робочий кресленик типової деталі шестірня дозволяють швидко отримувати не тільки змінну 3D-модель, а й робочий кресленик цієї моделі, оформлений відповідно до вимог стандартів.

*\*Наукові керівники – ст. викладач Мурадян Т. К., ст. викладач  
Перехрест Н. В*

УДК 004.94

### **ПОВЕДІНКОВИЙ ДИЗАЙН: БІХЕВІОРАЛЬНА ТА КОГНІТИВНА СКЛАДОВІ**

**Віннік С. С. , студентка гр. 730-П**

*Національний аерокосмічний університет ім. М.Є. Жуковського «ХАІ»*

На стику біхевіоральної психології, людино-центрованого дизайну та когнітивної психології виник поведінковий дизайн (behavioral design). Основним завданням поведінкового дизайну є створення інтуїтивно зрозумілих, цікавих, ефективних продуктів та сервісів для користувача – це створення досвіду, який відповідатиме природній поведінці людини [4].

У своїй концепції про три рівні дизайну Дональда А. Норман, з-поміж інстинктивного та рефлексивного, описує також поведінковий дизайн. З точки зору автора, поведінковий дизайн зосереджено спершу на користуванні продуктом – практична сторона, а потім вже на візуальній складовій – емоційна складова, тобто перш за все, задоволення потреб користувача. Однак, емоційна складова невід’ємна, без неї поведінковий дизайн не буде повноцінним та цікавим для користувача. Дональд А. Норман також зазначає, що користуватися продуктами та системами, які нам подобаються набагато простіше та приємніше. Тобто, погляд автора не категоричний в цьому питанні, радше, він намагається донести, що хороший дизайн – це сукупність усіх аспектів: функціонального, естетичного, емоційного, когнітивного та поведінкового [6].

#### **Біхевіоральна та когнітивна психологія**

Біхевіоризм (від англ. behavior – поведінка) – це напрям у психології, в основі якого лежить вчення про поведінку, яка мислиться як механічна реакція

## Геометричне моделювання та дизайн

організму на подразники зовнішнього середовища. Даний напрям виник у США в кінці XIX – на початку XX ст. Засновниками класичного біхевіоризму вважаються Е. Л. Торндайк і Дж. Б. Вотсон. Вчені-біхевіористи оперують поняттями «стимул» – зовнішній подразник та «реакція» – адекватна стимулу відповідь організму [7].

Досягнення біхевіоризму, як науки про поведінку, широко застосовуються не тільки у психології та терапії, а й у маркетингу та дизайні. Щодо сфери дизайну, то тут біхевіоризм, здебільшого, застосовують в рамках

UX-досліджень, аби виявити, як зовнішні подразники впливають на поведінку користувача.

Когнітивізм (від лат. *cognitio* – знання) – це напрям у психології, що виник на протигагу біхевіоризму, засновуючись на вивченні когнітивних функцій, а не поведінкових проявів. Когнітивна психологія вивчає пізнавальні та інші розумові процеси [8]. Основними представниками вважаються Дж. Міллер, Дж. Брунер та У. Найссер.

Когнітивна психологія також застосовується в дизайні, здебільшого, в рамках UX-досліджень, аби виявити вплив когнітивного навантаження на користувача та зробити кінцевий продукт більш зручним та ефективним.

### Складові поведінкового дизайну

Щоб створити якісний поведінковий дизайн, необхідно використовувати не тільки знання з біхевіоральної психології: вплив зовнішніх чинників на поведінку користувача, дослідження патернів (шаблонів для користувача) тощо, а й вплив когнітивних упереджень, відповідно до яких людина може приймати рішення в тій чи іншій ситуації.

### Патерни поведінки

Щодо патернів, які необхідно враховувати при UX-дослідженні, – це звична послідовність вже автоматичних дій користувача. Зазвичай виділяють три рівні організації патернів (від найбільш узагальненого до конкретного): контекст, сценарій та впровадження. Контекст – це вибір патернів відповідно до контексту ресурсу, на рівні сценарію враховуються звичні для користувача послідовності дій: реєстрація, навігація тощо. А на рівні впровадження розглядаються вже більш детальні питання: розміщення кнопок, вибір кольору важливих елементів, враховуються асоціації користувача з певним кольором, наприклад, червоний – застережливий, зелений – схвальний, підтверджувальний тощо, в рамках продукту або ресурсу [3]. Використання патернів (шаблонів) допоможе зробити сайт, додаток та будь-який продукт більш інтуїтивно зрозумілим для користувача, а отже, досягти цілей поведінкового дизайну. Когнітивні упередження

## Геометричне моделювання та дизайн

Когнітивні упередження, які впливають на вибір та поведінку користувача, також необхідно враховувати так само, як і патерни. Georgia Doust [2] виділяє основні когнітивні упередження в рамках поведінкового дизайну:

Підтверджувальне упередження (confirmation bias) – це вид когнітивного упередження, згідно з яким людина схильна шукати або інтерпретувати інформацію так, щоб підтвердити власні переконання, інформація, яка суперечить точці зору людини, ігнорується [5]. Дане упередження часто можна зустріти у користувачів соціальних мереж. При створенні дизайн-проєкту важливо перевіряти та усувати власні підтверджувальні упередження.

«Ефект ІКЕА» – це також вид когнітивного упередження, за якого людина схильна надавати більшій цінності тому, що частково або повністю створила власноруч, ніж аналогічному, готовому до використання продукту. Даний ефект застосовується в дизайні, аби підвищити цінність продукту в очах користувача. Варто зауважити, що «ефект ІКЕА» спрацює на користь за умови, якщо користувач успішно виконає своє завдання, наприклад, налаштування продукту, додатку тощо та продовжить ним користуватися у повсякденному житті [1].

Ірраціональна ескалація (sunk cost bias) – вид когнітивного упередження, при якому людина відчуває себе зобов'язаною підтримувати рішення, прийняті раніше. В рамках дизайну можна застосовувати ірраціональну ескалацію, пропонуючи користувачу дотримуватися графіку прогресу або запропонувати преміум функції та підписки. Навіть якщо користувач не використовуватиме усі надані йому функції, він відчуватиме зобов'язання використовувати продукт, додаток тощо та обстоювати його ефективність і цінність [9].

Ці та інші когнітивні упередження суттєво впливають на поведінку користувача, спосіб прийняття рішень та цінність продукту в очах кінцевого споживача.

### Висновки

Поведінковий дизайн містить у собі як надбання біхевіоризму, так і знання з когнітивної психології. Даний вид дизайну має на меті створення найбільш зрозумілих, цікавих, ефективних та функціональних продуктів чи сервісів для користувача. При створенні поведінкового дизайну на етапі UX-дослідження варто враховувати патерни поведінки користувача, які поділяються на три рівні: контекст, сценарій та впровадження; а також різні

## Геометричне моделювання та дизайн

когнітивні упередження, які можуть стати перепорою між користувачем та продуктом або сервісом. Когнітивні упередження користувачів варто використовувати в дизайні, аби

підвищити цінність продукту в очах споживача та створити емоційний зв'язок для того, щоб продукт, сервіс чи додаток став простішим у використанні, а також, щоб не тільки задовольняв потреби, а й приносив задоволення користувачу.

Отже, поведінковий дизайн необхідно розглядати у сукупності усіх його складових: когнітивної, поведінкової, емоційної, естетичної та функціональної, аби створити якісний продукт або сервіс, який не загубиться з-поміж сотень аналогів.

## СПИСОК ВИКОРИСТАНИХ ДЖЕРЕЛ

1. DeignTalk. Що таке «ефект ІКЕА» у дизайні? – Медіа про дизайн №1 в Україні. URL: <https://designtalk.club/shho-take-efekt-ikea-u-dyzajni/>
2. Georgia Doust. What is behavioural design?, 2022. YouTube. URL: <https://www.youtube.com/watch?v=zPqMmRjD7PA>
3. Telegraf. Патерни у проектуванні інтерфейсів. Telegraf – журнал дизайнерів. URL: <https://telegraf.design/paterny-u-proyektuvanni-interfejsiv/> (дата звернення: 03.03.2024).
4. The Interaction Design Foundation. What is behavioral design? – updated 2024. URL: <https://www.interaction-design.org/literature/topics/behavioral-design>
5. Uchoose. Підтверджувальне упередження – Український кризовий медіа цент. URL: <https://uchoose.uacrisis.org/uperedzhennia/>
6. Норман Д. Емоційний дизайн: Чому ми любимо (або ненавидимо) речі довкола нас / Дональд А. Норман; пер. з англ. П. Білак, С. Святенко. Київ : ArtHuss, 2019. 304 с.
7. Пирог Г. В. Біхевіоризм // Велика українська енциклопедія. URL: <https://vue.gov.ua/Біхевіоризм> (дата звернення: 29.02.2024).
8. Український психологічний ХАБ | Когнітивна психологія це | ПСИХОЛОГ. URL: <https://www.psykholoh.com/post/когнітивна-психологія-це>
9. Український психологічний ХАБ | Когнітивні спотворення: Ірраціональна ескалація | ПСИХОЛОГ. URL: <https://www.psykholoh.com/post/когнітивні-спотворення-ірраціональна-ескалація>

*\*Наукові керівники – ст. викл. каф. 406 Кузнєцова Юлія Анатоліївна,*

*доц. каф. 406 Мсалам Катерина Петрівна*

**ГЕШТАЛЬТПСИХОЛОГІЯ: СТВОРЕННЯ ЕМОЦІЙНОГО ТА  
ЕСТЕТИЧНОГО ДИЗАЙНУ**

**Дерев'янка А. Р. , студентка гр. 730п**

*Національний аерокосмічний університет ім. М.Є. Жуковського «ХАІ»*

**Гештальтпсихологія** – це психологічний напрям, що розвивався в Німеччині в першій половині 20 століття, і ставив перед собою завдання вивчення способів сприйняття інформації людиною. Одними з основоположників гештальтпсихології були Макс Вертгеймер, Курт Коффка та Вольфганг Келер [1].

**Гештальтпсихологія в дизайні: принципи та застосування**

Принципи гештальтпсихології стверджують, що людське сприйняття базується на тому, як об'єкти організовані в ментальні структури, які називаються гештальтами (з нім. «gestalt» - «форма» або «структура»). Закони гештальту вказують на те, як ці структури формуються[2].

Гештальтпсихологія займає важливе місце в сучасному дизайні, оскільки її принципи допомагають розуміти, як саме люди сприймають та організовують інформацію. Використання цих принципів у дизайні дозволяє створювати емоційно насичені та естетично привабливі продукти [5].

**Закон фігури та тла**

Один з фундаментальних законів гештальтпсихології - це закон фігури та тла (див. рис. 1). Цей принцип визначає, що у сприйнятті об'єктів можна відокремити фігуру (центральний об'єкт, на який спрямовується увага) та тло (фонове середовище, на якому знаходиться фігура). Застосування цього принципу у дизайні допомагає створювати контраст між головним об'єктом (фігурою) та його фоном. Наприклад, у веб-дизайні основний контент сторінки може виступати як фігура, відокремлена від тла за допомогою кольору, текстури або просторового розташування [6].

Принцип фігури та тла також широко використовується в логотипах. Наприклад, у логотипі FedEx стрілка між буквами "E" і "x" утворює фігуру, яка відокремлюється від тла. Це допомагає привернути увагу до цього візуального елемента, підкреслюючи концепцію та цінності бренду.



# Hope for African Children Initiative



Рисунок 1 – Закон фігури та тла

**Закон симілярності**

## Геометричне моделювання та дизайн

Закон симілярності стверджує, що об'єкти, які мають схожі властивості, сприймаються як група або колективна одиниця (рис. 2). Наприклад, якщо на картині є кілька чорних кружечків і кілька синіх, то людина сприймає їх як дві групи чорних та синіх кружечків, а не як випадкове розташування кружечків різних кольорів [3].

Принцип закону симілярності застосовується для групування об'єктів зі схожими властивостями. У дизайні інтерфейсів симілярність може бути використана для підсвічування активних елементів або виділення пов'язаних об'єктів [7].

Ще одним наслідком сприйняття візуальної подоби є те, що спостерігач наділяє подібні за формою об'єкти подібними якостями. Це дозволяє виділяти в тексті заголовки, цитати та основний текст.

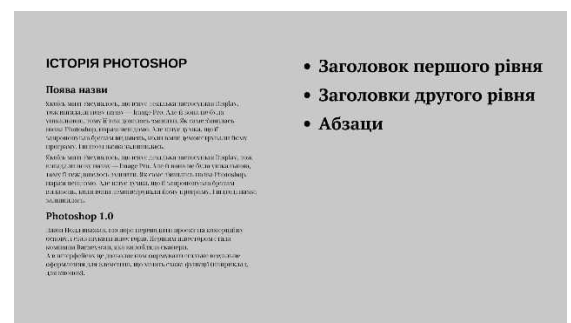
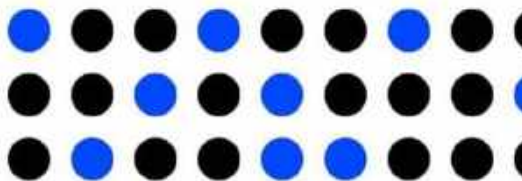


Рисунок 2 – Закон симілярності

### Закон простоти

Закон простоти стверджує, що люди сприймають об'єкти в найпростіший спосіб (рис.3). Це означає, що сприйняття буде організовано таким чином, щоб воно було якнайбільш простим та легким для розуміння [4].



Рисунок 3 – Сприйняття інформації

Принцип закону простоти знаходить своє відображення у дизайні логотипів шляхом застосування мінімалістичних елементів. Це може

## Геометричне моделювання та дизайн

включати в себе використання простих форм, лаконічних графічних елементів та мінімальну кількість кольорів та шрифтів. Мета полягає в тому, щоб логотип був легко впізнаваним, легким для сприйняття та запам'ятовування, навіть у швидкому перегляді.

Такий дизайн дозволяє логотипу бути естетично привабливим і одночасно ефективно комунікувати інформацію про бренд, спрощуючи сприйняття та взаємодію з користувачем.



Рисунок 4 – Закон простоти

Гештальтпсихологія впливає на сприйняття емоційного та естетичного дизайну через свої принципи організації сприйняття. Важливість застосування цих принципів у дизайні підтверджується рядом теорій та експериментальних досліджень.

Однією з відомих теорій є теорія пріоритетного сприйняття, запропонована Максом Вертгеймером, яка стверджує, що сприйняття людей орієнтується на структури, які можна сприймати як цілісність, а не окремі складові [8]. Експериментальні дослідження також підтверджують вплив гештальтпсихології на сприйняття дизайну, демонструючи, що люди реагують більш позитивно на дизайн, який відповідає принципам гештальтпсихології, таким як закони фігури та тла, закон симілярності та закон простоти [9].

Застосування принципів гештальтпсихології у дизайні дозволяє створювати продукти, які сприймаються як цілісні та гармонійні, що може викликати позитивні емоції у споживачів та підвищувати їх задоволення від використання продукту. Для подальшого розвитку досліджень можна проводити дослідження на різноманітні аспекти, такі як вплив різних принципів гештальтпсихології на сприйняття різних типів дизайну (веб-дизайн, продуктової дизайн, архітектурний дизайн та ін.) для визначення найбільш ефективних стратегій створення емоційного та естетичного дизайну.

## Геометричне моделювання та дизайн СПИСОК ВИКОРИСТАНИХ ДЖЕРЕЛ

1. Wertheimer, M. (1923). Untersuchungen zur Lehre von der Gestalt. II. Psychologische Forschung, 4, 301-350
2. Koffka, K. (1935). Principles of Gestalt psychology. Harcourt, Brace & World.
3. Arnheim, R. (1954). Art and visual perception: A psychology of the creative eye. University of California Press.
4. Köhler, W. (1929). Gestalt psychology. Liveright.
5. Lindwell, W., Holden, K., & Butler, J. (2010). Universal principles of design. Rockport Publishers.
6. Tondreau, B. (2018). Design Fundamentals: Notes on Color Theory, Typography Rules, and Page Layout. CRC Press.
7. Norman, D.A. (2013). The design of everyday things. Basic books.
8. Rock, I. (1984). Perception. Scientific American Library.
9. Palmer, S.E. (1999). Vision science: Photons to phenomenology. MIT Press

\*Наукові керівники – ст. викл. каф. 406 Кузнєцова Юлія Анатоліївна,  
доц. каф. 406 Мсаллам Катерина Петрівна

УДК 536.3

## ПОРІВНЯННЯ МОЖЛИВОСТЕЙ КОМП'ЮТЕРНОГО МОДЕЛЮВАННЯ ТЕПЛОВИХ ПРОЦЕСІВ У TRACERPRO ТА ANSYS FLUENT

**Мсаллам К. П., канд. техн. наук, доц. Саєнко С. Ю., канд. техн. наук, доц.**

*Національний аерокосмічний університет ім. М.Є. Жуковського «ХАІ»*

Моделювання теплових процесів, що проходять у апаратах харчової промисловості, можливо проводити декількома способами.

По-перше це геометричне моделювання та дизайн математичне моделювання, що ґрунтується на основах фізики.

По-друге це комп'ютерне моделювання. На даний момент існує багато програмних засобів для моделювання теплових процесів. Одним з найбільш

## Геометричне моделювання та дизайн

популярним є програмний комплекс Ansys у складі якого є багато модулів, що моделюють різні фізичні процеси, а також теплові процеси. У попередніх роботах автора розглядалися задачі пов'язані з моделювання розподілу теплової енергії в різних апаратах харчової промисловості. Моделювання здійснювалось у програмі TracePro та Ansys.

Теплотехнічне устаткування широко використовуються в харчовій промисловості для термічної обробки найрізноманітніших продуктів. Під час розробки теплових апаратів виникає багато задач. Однією з яких є раціональний розподіл теплоти на продукті. В залежності від принципу роботи та конструктивних особливостей апарату моделювання розподілу теплоти можна проводити у програмних продуктах, таких як TracePro та Ansys Steady-State Thermal.

Спочатку розглянемо програму TracePro. Її використовують для моделювання процесів, які описуються законами оптики й, зокрема, тих, що ґрунтуються на твердженні – кут падіння променя дорівнює куту віддзеркалення. Крім моделювання ходу променів у робочій камері програма дозволяє вибирати спектр потоку, що моделюється, та призначати потужність випромінювача, а отже, дає можливість отримувати кількісні характеристики теплових потоків. Енергетична складова описується законом Ламберта.

$$d^2Q_n = dQ_n \cdot dw \cdot \cos\varphi$$

Для моделювання спочатку необхідно підготувати тривимірну модель апарату у будь-якій CAD програмі (автори використовували AutoCAD). Отримана модель апарату показана на рис.1. Задавши всі необхідні параметри отримуємо результати, що показані на рис.2

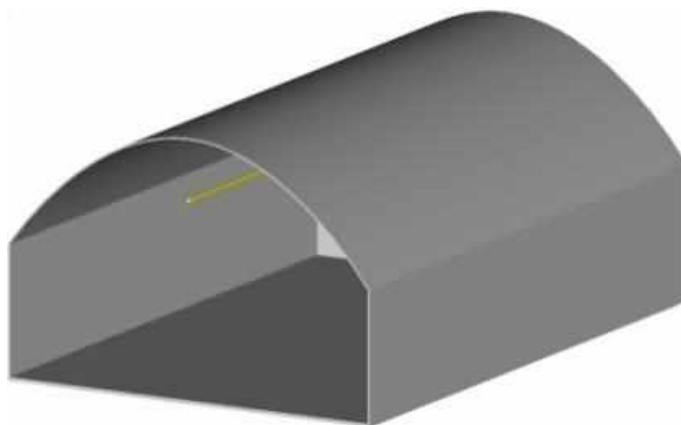


Рис. 1. Тривимірна модель апарату

## Геометричне моделювання та дизайн

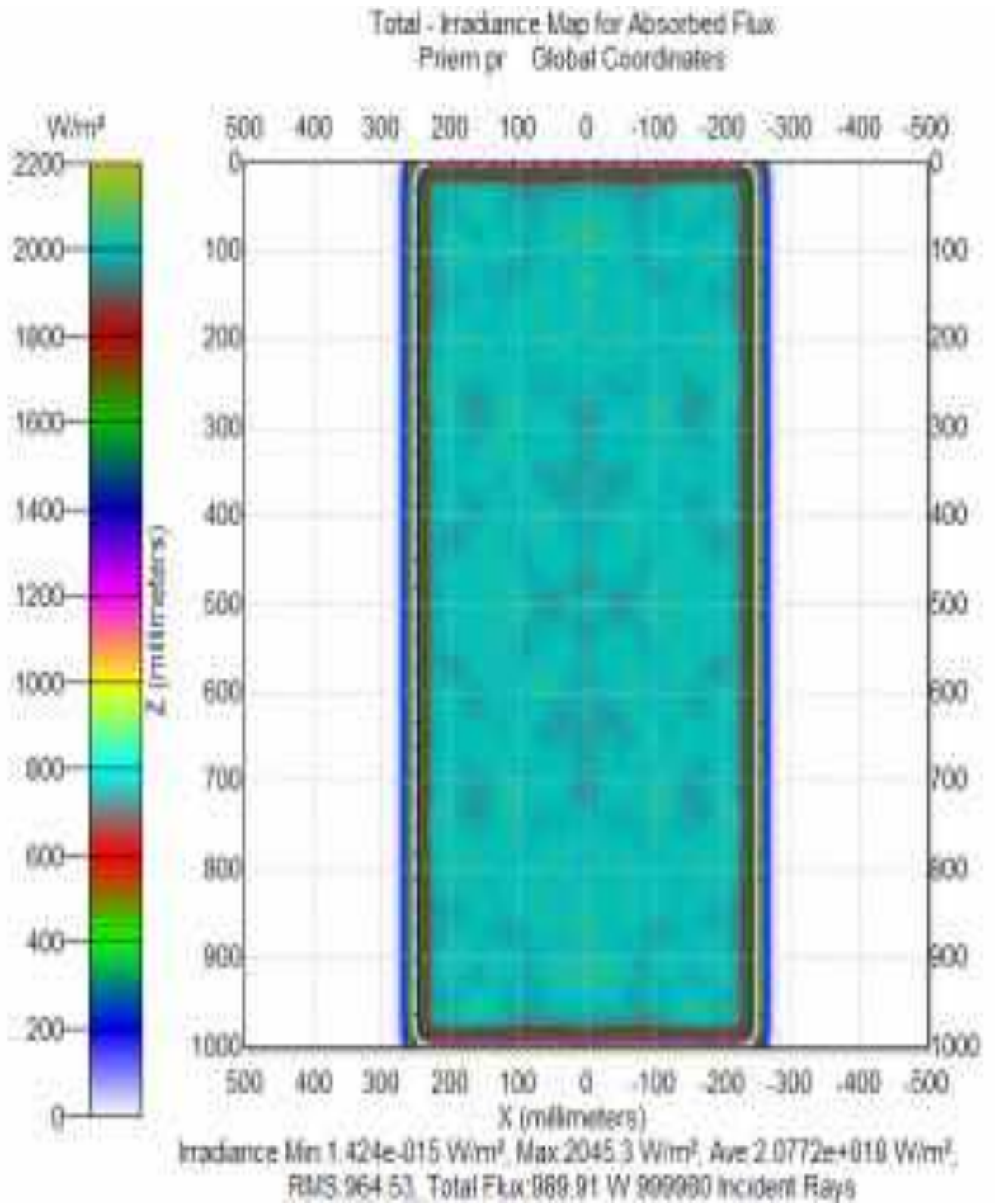


Рис. 2. Розподіл теплового потоку на приймачеві

## Геометричне моделювання та дизайн

Аналізуючи отримані результати можна зробити висновок, що у результаті роботи отримуємо розподіл теплового потоку на приймальній поверхні, а також можна прослідити за ходом теплових променів у апараті. Недоліками програми є: вона допустима тільки для апаратів зі світлими

випромінювачами, результатами роботи є тепловий потік, відсутність можливості врахування конвекційної складової теплового потоку.

ANSYS - універсальна програмна кінцево-елементного (КЕА) аналізу, є досить популярною у фахівців в сфері автоматизованих інженерних розрахунків (CAE, Computer-Aided Engineering) і розв'язання лінійних і нелінійних, стаціонарних і нестаціонарних просторових задач. Програмний комплекс Ansys може використовуватися для розрахунків процесів та апаратів харчових виробництв для розв'язання наступних задач: розрахунок на міцність з подальшою оптимізацією конструктивних параметрів апаратів; тепловий розрахунок як апаратів так і процесів приготування продуктів; моделювання процесу переміщення та перемішування рідини; моделюванню процесу сушіння тощо.

Ми використовували модуль Fluent для моделювання теплових процесів у апараті, що зазначено на рисунку 1. Цікавими є саме отримані результати (рис. 3) та порівняння їх з результатами роботи програми TracePro.

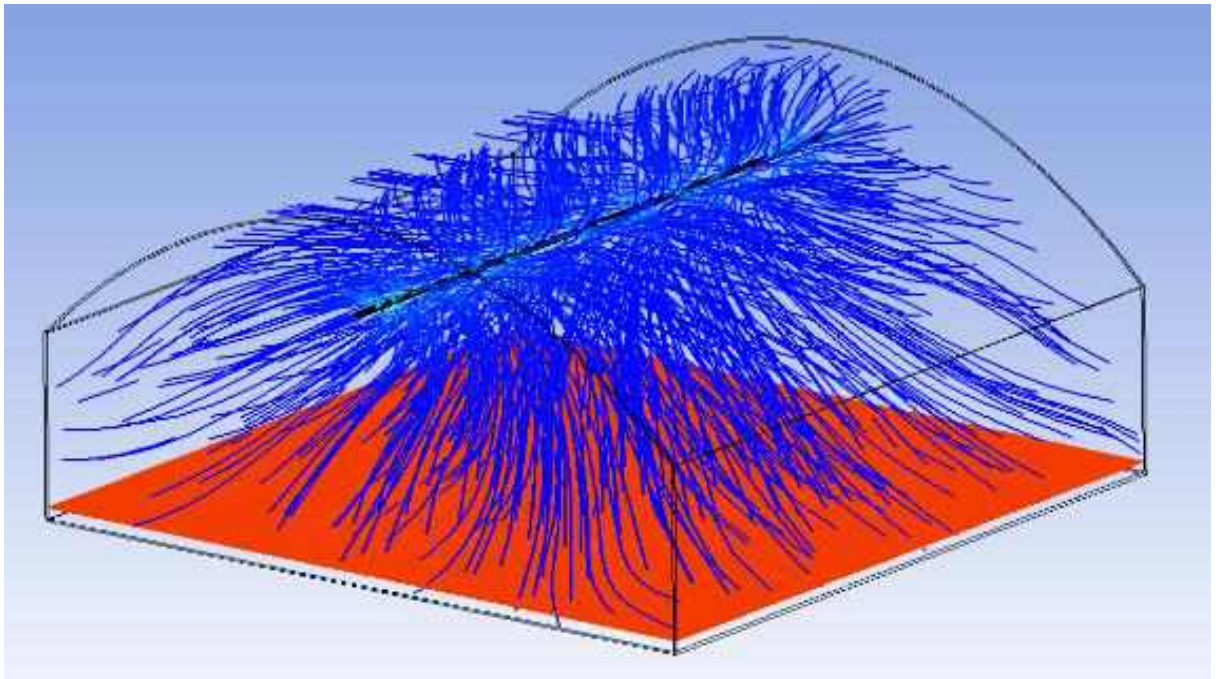


Рис. 3. Розподіл температури у камері моделюванням у Ansys

## **Геометричне моделювання та дизайн**

Як бачимо з рисунку 3 програма надала результати у вигляді розподілу температурного поля на приймачеві та траєкторії турбулентного переміщення повітря у камері.

Наукове видання

**ТЕЗИ ДОПОВІДЕЙ  
ДВАДЦЯТОЇ НАУКОВО-ТЕХНІЧНОЇ КОНФЕРЕНЦІЇ  
«СУЧАСНІ ПРОБЛЕМИ РАКЕТНО-КОСМІЧНОЇ ТЕХНІКИ  
І ТЕХНОЛОГІЇ»**

4 вересня 2024 р.

Відповідальний за випуск В. І. Лазненко

Підписано до друку 18.10.2024  
Формат 60x84<sup>1/16</sup>. Папір офс. Офс. друк  
Ум. друк. арк. 4. Обл.-вид. арк. 4,5. Наклад 40 пр.  
Замовлення ?????????? Ціна вільна

---

Видавець і виготовлювач  
Національний аерокосмічний університет ім. М. Є. Жуковського  
«Харківський авіаційний інститут»  
61070, Харків-70, вул. Чкалова, 17  
<http://www.khai.edu>  
Видавничий центр «ХАІ»  
61070, Харків-70, вул. Чкалова, 17  
[izdat@khai.edu](mailto:izdat@khai.edu)

Свідоцтво про внесення суб'єкта видавничої справи  
до Державного реєстру видавців, виготовлювачів, розповсюджувачів  
видавничої продукції сер. ДК № 391 від 30.03.2001