

МІНІСТЕРСТВО ОСВІТИ І НАУКИ УКРАЇНИ
Національний аерокосмічний університет ім. М.Є. Жуковського
«Харківський авіаційний інститут»

ЗАТВЕРДЖЕНО

вченою радою

Національного аерокосмічного
університету ім. М.Є. Жуковського
«Харківський авіаційний інститут»

19 квітня 2017 р., протокол № 13
наказ № 178 від 19.04.2017 р.

ОСВІТНЬО-ПРОФЕСІЙНА ПРОГРАМА

Комп'ютерно-інтегроване управління в енергетиці

Рівень вищої освіти – перший (бакалаврський)

галузі знань 14 Електрична інженерія

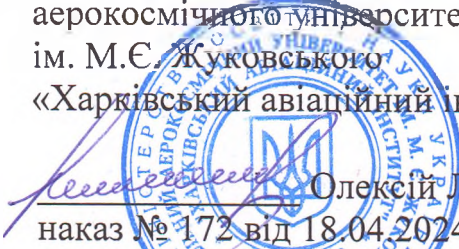
спеціальність 141 Електроенергетика, електротехніка та електромеханіка

Кваліфікація: Бакалавр з електроенергетики, електротехніки та електромеханіки

(із змінами, внесеними згідно із рішеннями:
вченої ради ХАІ протокол № 1 від 28.08.2019 р.;
науково-методичної комісії 2 (НМК 2) протокол № 1 від 01.09.2020 р.;
вченої ради ХАІ протокол № 9 від 28.04.2021 р.;
науково-методичної комісії 2 (НМК 2) протокол № 4 від 05.11.2021 р.;
вченої ради ХАІ протокол № 8 від 20.04.2022 р.;
вченої ради ХАІ протокол № 9 від 20.04.2023 р.;
вченої ради ХАІ протокол № 4 від 22.11.2023 р.
вченої ради ХАІ протокол № 10 від 17.04.2024 р.)

Освітня програма вводиться в дію
з « 01 » вересня 2024 р.

В. о. ректора Національного
аерокосмічного університету
ім. М.Є. Жуковського
«Харківський авіаційний інститут»


Олексій ЛИТВИНОВ
наказ № 172 від 18.04.2024 р.

Харків 2024 р.

ПЕРЕДМОВА

Освітньо-професійну програму «Комп'ютерно-інтегроване управління в енергетиці» для підготовки здобувачів першого (бакалаврського) рівня вищої освіти за спеціальністю 141 «Електроенергетика, електротехніка та електромеханіка» в Національному аерокосмічному університеті ім. М. Є. Жуковського «Харківський авіаційний інститут» (далі – ХАІ) оновлено/модернізовано у зв'язку:

– зі перерозподілом кредитів ЄКТС між компонентами освітньо-професійної програми та оновленням змісту її опису відповідно до Стандарту МОН (наказ МОН № 867 від 20.06.2019 р.) (затверджено рішенням вченої ради, протокол № 1 від 28.08.2019 р.);

– зі зміною Національної рамки кваліфікацій (Постанова Кабінету Міністрів України від 25 червня 2020 р., № 519) (затверджено рішенням науково-методичної комісії 1 (НМК 1) протокол № 1 від 01.09.2020 р.);

– зі перерозподілом кредитів ЄКТС між компонентами освітньо-професійної програми та оновленням змісту її опису (затверджено рішенням вченої ради, протокол № 9 від 28.04.2021 р. та НМК 2 протокол № 4 від 05.11.2021 р.);

– зі перерозподілом кредитів ЄКТС між компонентами освітньо-професійної програми та оновленням змісту її опису (затверджено рішенням вченої ради, протокол № 8 від 20.04.2022 р.);

– зі перерозподілом кредитів ЄКТС між компонентами освітньо-професійної програми та оновленням змісту її опису (затверджено рішеннями вченої ради, протокол № 9 від 20.04.2023 р. та протокол № 4 від 22.11.2023 р.);

– із перерозподілом кредитів ЄКТС між компонентами освітньо-професійної програми й оновленням змісту її опису (затверджено рішенням вченої ради «ХАІ» протокол № 10 від 17.04.2024 р.).

Оновлення/модернізація освітньо-професійної програми «Комп'ютерно-інтегроване управління в енергетиці» проведено групою забезпечення освітньої програми ХАІ у складі:

- | | | |
|---------------------------------------|-----------------|--|
| 1 Керівник(гарант) освітньої програми | Наталя САВЧЕНКО | – канд. техн. наук, доцент, доцент кафедри мехатроніки та електротехніки |
| 2 Члени групи: | Сергій КОЧУК | – канд. техн. наук, доцент, доцент кафедри мехатроніки та електротехніки |
| 3 | Андрій БОЯРКІН | – старший викладач кафедри мехатроніки та електротехніки |

Рецензії-відгуки зовнішніх стейкхолдерів додаються

Ця освітньо-професійна програма не може бути повністю або частково відтворена, тиражована та розповсюджена без дозволу Національного аерокосмічного університету ім. М.Є. Жуковського «Харківський авіаційний інститут»

ВСТУП

Відповідно до ст. 1 «Основні терміни та їх визначення» Закону України «Про вищу освіту» від 01.07.2014 р. № 1556-VII (зі змінами) освітня програма – система освітніх компонентів на відповідному рівні вищої освіти в межах спеціальності, що визначає вимоги до рівня освіти осіб, які можуть розпочати навчання за цією програмою, перелік навчальних дисциплін і логічну послідовність їх вивчення, кількість кредитів ЄКТС, необхідних для виконання цієї програми, а також очікувані результати навчання (компетентності), якими повинен оволодіти здобувач відповідного ступеня вищої освіти.

Освітня програма використовується під час:

- акредитації освітньої програми, інспектування освітньої діяльності за спеціальністю та спеціалізацією;
- розроблення навчального плану, програм навчальних дисциплін і практик;
- розроблення засобів діагностики якості вищої освіти;
- визначення змісту навчання в системі перепідготовки та підвищення кваліфікації;
- професійної орієнтації здобувачів фаху.

Освітня програма враховує вимоги Закону України «Про вищу освіту» від 01.07.2014 р. № 1556-VII (зі змінами), Постанову Кабінету Міністрів України «Про затвердження Національної рамки кваліфікацій» від 23.11.2011 р. № 1341 (зі змінами), Стандарту вищої освіти за спеціальністю 141 «Електроенергетика, електротехніка та електромеханіка» для першого (бакалаврського) рівня вищої освіти (наказ МОН України від 20.06.2019 р., № 867) і встановлює:

- загальні компетентності;
- фахові компетентності;
- програмні результати навчання;
- перелік та обсяг навчальних дисциплін для опанування компетентностей освітньо-професійної програми;
- вимоги до структури навчальних дисциплін.

Освітньо-професійна програма використовується для:

- складання навчальних планів та робочих навчальних планів;
- формування індивідуальних планів здобувачів;
- формування робочих програм навчальних дисциплін, практик;
- визначення інформаційної бази для формування засобів діагностики;
- акредитації освітньо-професійної програми;
- внутрішнього і зовнішнього контролю якості підготовки фахівців;
- атестації бакалаврів за освітньо-професійною програмою «Комп'ютерно-інтегроване управління в енергетиці» зі спеціальності 141 «Електроенергетика, електротехніка та електромеханіка».

Користувачі освітньо-професійної програми:

- здобувачі вищої освіти, які навчаються в ХАІ;
- науково-педагогічні працівники, які здійснюють підготовку здобувачів за освітньо-професійною програмою «Комп'ютерно-інтегроване управління в енергетиці» зі спеціальності 141 «Електроенергетика, електротехніка та електромеханіка»;
- екзаменаційна комісія спеціальності 141 «Електроенергетика, електротехніка та електромеханіка»;
- приймальна комісія ХАІ.

Кафедри ХАІ, які залучені для підготовки фахівців ступеня бакалавра за освітньо-професійною програмою «Комп'ютерно-інтегроване управління в енергетиці» зі спеціальності 141 «Електроенергетика, електротехніка та електромеханіка» керуються цією програмою для складання НМКД, навчальних планів, тощо.

1 НОРМАТИВНІ ПОСИЛАННЯ

Освітньо-професійна програма розроблена на основі таких нормативних документів і рекомендацій:

1.1 Закон України «Про вищу освіту». № 1556-УП від 01.07.2014(зі змінами).

1.2 Постанова Кабінету Міністрів України «Про затвердження Національної рамки кваліфікацій» від 23.11.2011 р. № 1341 (зі змінами).

1.3 Стандарт вищої освіти за спеціальністю 141 «Електроенергетика, електротехніка та електромеханіка» для першого (бакалаврського) рівня вищої освіти (наказ МОН України від 20.06.2019 р., № 867).

1.4 Постанова Кабінету Міністрів України «Про затвердження переліку галузей знань і спеціальностей, за якими здійснюється підготовка здобувачів вищої освіти» від 29.04.2015 № 266 (зі змінами).

1.5 Постанова Кабінету Міністрів України «Про затвердження Положення про порядок реалізації права на академічну мобільність» від 12.08.2015 р. № 579.

1.6 Методичні рекомендації щодо розроблення стандартів вищої освіти, (наказ МОН України № 600 від 01.06.2017 р.) схвалені сектором вищої освіти Науково-методичної Ради Міністерства освіти і науки України (зі змінами).

1.7 Положення «Про організацію освітнього процесу» Національного аерокосмічного університету ім. М. Є. Жуковського «Харківський авіаційний інститут».

1.8 A Tuning Guide to Formulating Degree Programme Profiles Including Programme Competences and Programme Learning Outcomes. -Bilbao, Groningen and The Hague, 2010.

1.9 A TUNING-AHELO conceptual framework of expected/desired learning outcomes in engineering. OECD Education Working Papers, No. 60, OECD Publishing 2011. <http://dx.doi.org/10.1787/5kghtchn8mbn-en>.

1.10 Розроблення освітніх програм. Методичні рекомендації / Авт.: В.М. Захарченко, В.І. Луговий, Ю.М. Рашкевич, Ж.В. Таланова / За ред. В.Г. Кременя. – К. : ДП «НВЦ «Пріоритети», 2014. – 120 с.

1.11 Наказ МОН України «Про особливості запровадження переліку галузей знань і спеціальностей, за якими здійснюється підготовка здобувачів вищої освіти, затвердженого постановою Кабінету Міністрів України від 29 квітня 2015 року № 266» від 06.11.2015 № 1151.

1.12 Класифікація видів економічної діяльності: ДК 009:2010. – Чинний від 01.01.2012. – (Національний класифікатор України).

1.13 Класифікатор професій: ДК 003:2010. – Чинний від 01.11.2010. – (Національний класифікатор України).

1.14 Національний освітній глосарій: вища освіта / 2-е вид., перероб. ідоп. / Авт.-уклад.: В.М. Захарченко, С.А. Калашнікова, В.І. Луговий, А.В. Ставицький, Ю.М. Рашкевич, Ж.В. Таланова / За ред. В.Г. Кременя. – К.: ТОВ «Видавничий дім «Плеяди», 2014. – 100 с.

**2 ПРОФІЛЬ ОСВІТНЬО-ПРОФЕСІЙНОЇ ПРОГРАМИ «КОМП'ЮТЕРНО-ІНТЕГРОВАНЕ УПРАВЛІННЯ В ЕНЕРГЕТИЦІ»
ЗІ СПЕЦІАЛЬНОСТІ 141 «ЕЛЕКТРОЕНЕРГЕТИКА, ЕЛЕКТРОТЕХНІКА ТА ЕЛЕКТРОМЕХАНІКА»**

1 – Загальна інформація	
Повна назва ЗВО та структурного підрозділу	Національний аерокосмічний університет ім. М. Є. Жуковського «Харківський авіаційний інститут» Кафедра мехатроніки та електротехніки National Aerospace University «Kharkiv Aviation Institute» Department Mechatronics and Electrical Engineering
Ступінь вищої освіти	Бакалавр Bachelor's Degree
Галузь знань, спеціальність та назва кваліфікації	Галузь знань-електрична інженерія Field of Study – Electrical Engineering Спеціальність – електроенергетика, електротехніка та електромеханіка Program Subject Area – Electrical Power Engineering, Electrical Engineering and Electromechanics Кваліфікація: бакалавр з електроенергетики, електротехнік та електромеханіки Qualification: Bachelor's Degree in Electrical Power Engineering, Electrical Engineering and Electromechanics
Офіційна назва ОПП	Комп'ютерно-інтегроване управління в енергетиці Computer-Integrated Management in Energetics
Тип диплому та обсяг освітньо-професійної програми	Диплом бакалавра, одиничний, термін навчання 3 роки 10 місяців: – на базі повної загальної середньої освіти – 240 кредитів ЄКТС; – на базі ступеня «молодший бакалавр» (освітньо-кваліфікаційного рівня «молодший спеціаліст»), «фаховий молодший бакалавр» – 240 кредитів ЄКТС. <i>XAI визнає та Perezaxoxovye ne bil'shie ni zh:</i> <ul style="list-style-type: none"> • 120 кредитів ЄКТС, отриманих у межах попередньої освітньої програми підготовки молодшого бакалавра (молодшого спеціаліста) за спеціальностями галузі знань 14 – Електрична інженерія; • 60 кредитів ЄКТС, отриманих за іншими спеціальностями; • 60 кредитів ЄКТС, отриманих за попередньою освітньою програмою «фахової передвищої освіти».
Наявність акредитації	Сертифікат про акредитацію: Серія УД № 21008330, виданий 25.01.2019 р. на підставі наказу МОН України від 11.06.2014 № 2323л Період акредитації: до 01.07.2025 р. Оновлення або модернізація освітньої програми здійснюється відповідно до розділу 5 Положення «Про розроблення та модернізацію освітніх програм в ХАІ».
Цикл/рівень	НРК України – 6 рівень, FQ-EHEA – перший цикл, EQF-LLL – 6 рівень
Передумови	Особа має право здобувати ступінь бакалавра за умови наявності повної загальної середньої освіти, ступенів «молодший бакалавр», «фаховий молодший бакалавр» або освітньо-кваліфікаційного рівня «молодший спеціаліст у порядку, визначеному законодавством.
Мова(и) викладання	Мовою викладання є державна мова. З метою створення умов для міжнародної академічної мобільності може бути прийнято рішення про викладання однієї чи декількох дисциплін англійською та/або іншими іноземними мовами.
Інтернет-адреса постійного розміщення опису ОПП	https://khai.edu.ua/education/osvitni-programi-i-komponenti/osvitni-programi-bakalavriv/komp%27vuterno-integrovanе-upravlinnva-v-energetici/
2 – Мета освітньої програми	
Підготовка висококваліфікованих фахівців (бакалаврів) у галузі електричної інженерії, компетентності яких відповідають сучасним вимогам роботодавців та перспективі роботи на ринку праці з урахуванням специфіки аерокосмічної галузі.	

3 – Характеристика освітньо-професійної програми

Предметна область	<p>Об'єкти вивчення: – підприємства електроенергетичного комплексу, електротехнічні та електромеханічні служби організацій; – виробництво, передача, розподілення та перетворення електричної енергії на електричних станціях, в електричних мережах та системах; електротехнічне устаткування, електромеханічне та комутаційне обладнання, електромеханічні та електротехнічні комплекси та системи.</p> <p>Ціль навчання: підготовка фахівців, здатних розв'язувати спеціалізовані задачі та практичні проблеми електроенергетики, електротехніки та електромеханіки, що передбачає застосування теорій і методів фізики та інженерних наук і характеризується комплексністю та невизначеністю умов.</p> <p>Теоретичний зміст предметної області: базові поняття теорії електричних та електромагнітних кіл, моделювання, оптимізація та аналіз режимів роботи електричних станцій, мереж та систем, електричних машин, електроприводів, електротехнічних та електромеханічних систем і комплексів, що використовують традиційні та відновлювальні джерела енергії.</p> <p>Методи, методики та технології: аналітичні методи розрахунку електричних кіл, систем електропостачання, електричних машин та апаратів, систем керування електроенергетичними та електромеханічними системами, електричних навантажень із використанням спеціалізованого лабораторного обладнання, персональних комп'ютерів та іншого обладнання.</p> <p>Інструменти та обладнання: програмно-апаратні засоби (проблемно-орієнтовані пакети прикладних програм, контрольно-вимірювальна та діагностична апаратура тощо), сучасна елементна база, інформаційно-вимірювальні пристрої, електричні та електронні прилади, технології конструювання, експлуатації, контролю, моніторингу.</p>
Орієнтація ОП	Освітньо-професійна програма для підготовки бакалаврів
Основний фокус ОП	Проектування систем управління в енергетиці з використанням комп'ютерно-інтегрованих технологій. Розробка, впровадження, підтримка автоматизованих енергетичних систем управління технологічними процесами виробництв у різних галузях промисловості, реалізація інтегрального використання комп'ютерної техніки (як на стадії проектування, так і на стадії експлуатації).
Особливості програми	Програма забезпечує вивчення теоретичних основ автоматизації управління в енергетиці, набуття відповідних знань та компетентностей з класичних та новітніх досягнень в галузі електричної інженерії, глибокі знання щодо сучасних моделей, методів та алгоритмів, а також комп'ютерно-інтегрованих систем управління. Здійснюється підготовка фахівців, здатних застосувати математичні основи та алгоритмічні принципи в моделюванні, проектуванні, розробці та супроводі автоматизованих систем управління процесами в енергетиці.
4 – Придатність випускників до працевлаштування та подальшого навчання	
Придатність до працевлаштування	Робота за фахом відповідно до кваліфікації молодший інженер з електроенергетики, електротехніки та електромеханіки і може займати посади: електромеханік; електрик дільниці, цеху; диспетчер електромеханічної служби, електропідстанції; енергетик; фахівець із нетрадиційних видів енергії.
Подальше навчання	Особа має право продовжувати освіту за другим (магістерським) рівнем вищої освіти. Набуття додаткових кваліфікацій в системі післядипломної освіти, підвищення кваліфікації.
5 – Викладання та оцінювання	
Викладання та навчання	Студентсько-центроване навчання, самонавчання, проблемно-орієнтоване навчання спрямоване на розвиток критичного і творчого мислення, навчання через дуальну, дистанційну освіту тощо. Лекції, мультимедійні лекції, лабораторні роботи, семінари, практичні заняття в малих групах та шляхом участі у групах з розробки проектів, самостійна робота на основі підручників та конспектів, консультації із викладачами, підготовка кваліфікаційної роботи.
Оцінювання	Письмові іспити, звіти з практик, презентації, поточний (модульний) контроль, розрахунково-графічні, курсові роботи, кваліфікаційна робота та її захист.

6 – Програмні компетентності

Інтегральна компетентність	Здатність розв'язувати спеціалізовані задачі та вирішувати практичні проблеми під час професійної діяльності у галузі електроенергетики, електротехніки та електромеханіки або у процесі навчання, що передбачає застосування методів і принципів комп'ютерно-інтегрованого управління енергетичними процесами і характеризуються комплексністю та невизначеністю умов.
Загальні компетентності (ЗК)	<p>ЗК01. Здатність до абстрактного мислення, аналізу і синтезу.</p> <p>ЗК02. Здатність застосовувати знання у практичних ситуаціях.</p> <p>ЗК03. Здатність спілкуватися державною мовою як усно, так і письмово.</p> <p>ЗК04. Здатність спілкуватися іноземною мовою.</p> <p>ЗК05. Здатність до пошуку, оброблення та аналізу інформації з різних джерел.</p> <p>ЗК06. Здатність виявляти, ставити та вирішувати проблеми.</p> <p>ЗК07. Здатність працювати в команді та автономно.</p> <p>ЗК08. Здатність реалізувати свої права і обов'язки як члена суспільства.</p> <p>ЗК09. Здатність зберігати та примножувати моральні, культурні, наукові цінності і досягнення суспільства на основі розуміння історії та закономірностей розвитку предметної області.</p>
Фахові компетентності (ФК)	<p>ФК01. Здатність вирішувати практичні задачі із застосуванням систем автоматизованого проектування і розрахунків.</p> <p>ФК02. Здатність вирішувати практичні задачі із залученням методів математики, фізики та електротехніки, а також комп'ютерне програмне забезпечення для аналізу і синтезу комп'ютерно-інтегрованих систем управління.</p> <p>ФК03. Здатність вирішувати комплексні спеціалізовані задачі і практичні проблеми, пов'язані з роботою електричних систем та мереж, електричної частини станцій.</p> <p>ФК04. Здатність вирішувати комплексні спеціалізовані задачі і практичні проблеми, пов'язані з проблемами метрології, електричних вимірювань, роботою пристроїв автоматичного керування, релейного захисту та автоматики.</p> <p>ФК05. Здатність вирішувати комплексні спеціалізовані задачі і практичні проблеми, пов'язані з роботою електричних машин, апаратів та автоматизованого електроприводу.</p> <p>ФК06. Здатність виконувати аналіз енергетичних об'єктів на основі знань про процеси, що в них відбуваються та застосовувати методи теорії автоматичного керування для дослідження, аналізу та синтезу комп'ютерно-інтегрованих систем управління.</p> <p>ФК07. Здатність застосовувати методи системного аналізу, математичного моделювання, ідентифікації та числові методи для розроблення математичних моделей окремих елементів та систем управління в енергетиці.</p> <p>ФК08. Здатність обґрунтовувати вибір технічних засобів систем управління в енергетиці на основі розуміння принципів їх роботи аналізу їх властивостей, призначення і технічних характеристик.</p> <p>ФК09. Здатність вирішувати комплексні спеціалізовані задачі і практичні проблеми, пов'язані з проблемами виробництва, передачі та розподілення електричної енергії.</p> <p>ФК10. Здатність обґрунтовувати вибір технічної структури та вміти розробляти прикладне програмне забезпечення для мікропроцесорних систем керування та промислових логічних контролерів.</p> <p>ФК11. Здатність проектувати системи управління електроенергетичними, електротехнічними та електромеханічними процесами із дотриманням вимог законодавства, стандартів і технічного завдання.</p> <p>ФК12. Здатність вільно користуватись сучасними комп'ютерними та інформаційними технологіями для вирішення професійних завдань, програмувати та використовувати прикладні та спеціалізовані комп'ютерно-інтегровані середовища для вирішення задач управління.</p> <p>ФК13. Здатність виконувати професійні обов'язки із дотриманням вимог правил техніки безпеки, охорони праці, виробничої санітарії та охорони навколишнього середовища.</p> <p>ФК14. Усвідомлення необхідності підвищення ефективності електроенергетичного, електротехнічного та електромеханічного устаткування.</p> <p>ФК15. Усвідомлення необхідності постійно розширювати власні знання про нові технології в електроенергетиці, електротехніці та електромеханіці.</p> <p>ФК16. Здатність оперативно вживати ефективні заходи в умовах надзвичайних (аварійних) ситуацій в електроенергетичних та електромеханічних системах.</p>

**7 – Програмні результати навчання
(визначені нормативним змістом підготовки здобувача вищої освіти)**

- ПРН01. Знати і розуміти принципи роботи електричних систем та мереж, силового обладнання електричних станцій та підстанцій, пристроїв захисного заземлення та грозозахисту та уміти використовувати їх для вирішення практичних проблем у професійній діяльності.
- ПРН02. Знати і розуміти теоретичні основи метрології та електричних вимірювань, принципи роботи пристроїв автоматичного керування, релейного захисту та автоматики, мати навички здійснення відповідних вимірювань і використання зазначених пристроїв для вирішення професійних завдань.
- ПРН03. Знати принципи роботи електричних машин, апаратів та автоматизованих електроприводів та уміти використовувати їх для вирішення практичних проблем у професійній діяльності.
- ПРН04. Знати принципи роботи біоенергетичних, вітроенергетичних, гідроенергетичних та сонячних енергетичних установок.
- ПРН05. Знати основи теорії електромагнітного поля, методи розрахунку електричних кіл та уміти використовувати їх для вирішення практичних проблем у професійній діяльності.
- ПРН06. Знати математику, фізику, механіку, електроніку та мікропроцесорну техніку на рівні, необхідному для розв'язання типових задач і проблем управління в енергетиці.
- ПРН07. Вміти застосовувати сучасні інформаційні технології та прикладне програмне забезпечення, мати навички розробляти алгоритми та комп'ютерні програми з використанням мов високого рівня та технологій об'єктно-орієнтованого програмування.
- ПРН08. Розуміти суть процесів, що відбуваються в енергетичних об'єктах та вміти проводити їх аналіз і обґрунтовувати вибір структури, алгоритмів та схем керування ними на основі результатів дослідження їх властивостей.
- ПРН09. Вміти застосовувати методи теорії автоматичного керування для дослідження, аналізу та синтезу систем керування електроенергетичному, електротехнічному та електромеханічному обладнанні, відповідних комплексах і системах.
- ПРН10. Вміти розробляти комп'ютерно-інтегровані системи управління та програмно-технічні комплекси на базі промислових контролерів, засобів людино-машинного інтерфейсу і промислових інформаційних мереж.
- ПРН11. Вміти обирати і застосовувати сучасні методи моделювання та оптимізації для дослідження та створення ефективних систем керування складними технологічними та організаційно-технічними об'єктами в енергетиці.
- ПРН12. Вміти розробляти функціональну, технічну та інформаційну структуру комп'ютерно-інтегрованих систем управління електроенергетичним, електротехнічним та електромеханічним обладнанням.
- ПРН13. Уміти оцінювати енергоефективність та надійність роботи електроенергетичних, електротехнічних та електромеханічних систем.
- ПРН14. Знаходити необхідну інформацію в науково-технічній літературі, базах даних та інших джерелах інформації, оцінювати її релевантність та достовірність.
- ПРН15. Вільно спілкуватися з професійних проблем державною та іноземною мовами усно і письмово, обговорювати результати професійної діяльності з фахівцями та нефахівцями, аргументувати свою позицію з дискусійних питань.
- ПРН16. Розуміти основні принципи і завдання технічної та екологічної безпеки об'єктів електротехніки та електромеханіки, враховувати їх при прийнятті рішень.
- ПРН17. Розуміти значення традиційної та відновлюваної енергетики для успішного економічного розвитку країни.
- ПРН18. Розуміти принципи європейської демократії та поваги до прав громадян, враховувати їх при прийнятті рішень.
- ПРН19. Розуміти та демонструвати добру професійну, соціальну та емоційну поведінку, дотримуватись здорового способу життя.
- ПРН20. Знати вимоги нормативних актів, що стосуються інженерної діяльності, захисту інтелектуальної власності, охорони праці, техніки безпеки та виробничої санітарії, враховувати їх при прийнятті рішень.
- ПРН21. Розв'язувати складні спеціалізовані задачі з проектування і технічного обслуговування електромеханічних систем, електроустаткування електричних станцій, підстанцій, систем та мереж.
- ПРН22. Вміти самостійно вчитися, опановувати нові знання і вдосконалювати навички роботи з сучасним обладнанням, вимірювальною технікою та прикладним програмним забезпеченням.
- ПРН23. Застосовувати придатні емпіричні і теоретичні методи для зменшення втрат електричної енергії при її виробництві, транспортуванні, розподіленні та використанні.

8 – Ресурсне забезпечення реалізації ОПП	
Кадрове забезпечення	Науково-педагогічні працівники, що задіяні у викладанні професійно-орієнтованих дисциплін, мають наукові ступені та/або вчене звання та відповідають ліцензійним вимогам.
Матеріально-технічне забезпечення	Навчання здійснюється у навчальних лабораторіях, які оснащені навчально-лабораторними класами з дослідницькими стендами УЛДС та ЕВ-4, електричними машинами постійного і змінного струму (ауд. 108 ск, 110 ск, 111 ск), промисловими контролерами та регуляторами (ауд. 109б ск), комп'ютерному класі на 10 робочих міст (ауд. 109а ск), які також використовуються студентами при виконанні курсових і дипломних робіт. При підготовці фахівців використовується програмно-логічні (Zelio Logic, XE220C012LM, CT6-S) та промислові (ОВЕН ПЛК150, МК110, К110, СП270, GE Fanuc Versa Max) контролери, налагоджувальні комплекси PICEasy, AVReasy.
Інформаційне та навчально-методичне забезпечення	Характеристики інформаційного та навчально-методичного забезпечення: <ul style="list-style-type: none"> – використання веб- та мобільних технологій у курсових та дипломних проектах; – використання об'єктно-орієнтованих програмних засобів у курсових та дипломних проектах; – використання інтерактивних технологій при проведенні занять; – використання інтелектуальних та дистанційних методів навчання.
9 – Академічна мобільність	
Національна кредитна мобільність	На основі двосторонніх договорів між Національним аерокосмічним університетом ім. М.Є. Жуковського «Харківський авіаційний інститут» і технічними закладами України: ДП «Державне київське конструкторське бюро «Луч» (Договір № 4/4 від 14.04.2016 р. термін дії – 3 роки); Державне конструкторське бюро «Південне» (Договір № 4/1 від 14.04.2016 р. термін дії – 3 роки); ДП Харківський машинобудівний завод «ФЕД» (Договір № 2/7 від 19.02.2016 р. термін дії – 3 роки); Державне підприємство «Антонов» (Договір № 1/11 від 25.03.2016 р. термін дії – 3 роки); Науково-виробниче підприємство «Хартрон-Плант» ЛТД (Угода № 3/7 від 22.02.2016 р. термін дії – 3 роки); Науково-виробниче підприємство «Хартрон-Інкор» (Угода № 3/9 від 16.03.2016 р. термін дії – 3 роки) ; Державне НВП «ОБ'ЄДНАННЯ КОМУНАР» (Договір № 5/1 від 06.05.2023р.); Інститут проблем управління (Договір № 3/103 від 22.06.2023р.); ТОВ «Харківське агрегатне конструкторське бюро» (Договір № 3/103 від 22.06.2023р.); ТОВ «Вестрон» (Договір № 3/103 від 22.06.2023р.); ТОВ НВК «СКАЙ АССИСТ» (Договір № 3/103 від 10.07.2023р.)
Міжнародна кредитна мобільність	На основі двосторонніх договорів між Національним аерокосмічним університетом ім. М.Є. Жуковського «Харківський авіаційний інститут» і навчальними закладами країн-партнерів ERASMUS+, а саме академічна мобільність з University of the Basque Country та Ecole Centrale de Nantes.
Навчання іноземних здобувачів вищої освіти	Навчання іноземних громадян здійснюється державною або англійською мовами. Якщо навчання здійснюється державною мовою, то у певних випадках може бути прийнято рішення про викладання однієї чи декількох дисциплін англійською та/або іншими іноземними мовами.

3 ПЕРЕЛІК КОМПОНЕНТ ОСВІТНЬО-ПРОФЕСІЙНОЇ ПРОГРАМИ (КОП) ТА ЇХ ЛОГІЧНА ПОСЛІДОВНІСТЬ

3.1 Перелік компонент освітньої програми

Код КОП	Компоненти освітньої програми (навчальні дисципліни, курсові проекти (роботи), практики, атестація)	Кількість кредитів	Форма підсумкового контролю
1	2	3	4
Обов'язкові компоненти ОП			
OK1	Вища математика	15	іспит
OK2	Вступ до фаху	5	залік
OK3	Інженерна та комп'ютерна графіка	5	залік
OK4	Алгоритмізація та програмування	13	іспит
OK5	Іноземна мова	6	залік/ диф. залік
OK6	Українська мова за професійним спрямуванням	2	залік
OK7	Основи права	2	залік
OK8	Електроматеріалознавство	3	залік
OK9	Фізика	5	залік
OK10	Філософія	3	залік
OK11	Електричні вимірювання	3	іспит
OK12	Технічна механіка	4	залік
OK13	Електротехніка	5	іспит
OK14	Методи обчислень та комп'ютерного моделювання*	5	залік
OK15	Електричні апарати	4,5	іспит
OK16	Комп'ютерні технології проектування*	3,5	диф. залік
OK17	Електротехніка(КР)	2	диф. залік
OK18	Електричні машини	4	іспит
OK19	Електроніка та мікросхемотехніка	4,5	іспит
OK20	Теоретичні основи автоматики	4,5	іспит
OK21	Електричні системи та мережі	5	іспит
OK22	Електрична частина станцій і підстанцій	4,5	іспит
OK23	Електропривід та системи керування	5	іспит
OK24	Мікропроцесорні пристрої	4	залік
OK25	Відновлювана енергетика та технології зберігання енергії	5	іспит
OK26	Електропривід та системи керування (КП)	2	диф. залік
OK27	Основи електропостачання	6,5	іспит
OK28	Основи побудови комп'ютерно- інтегрованих систем управління	4	іспит
OK29	Основи електропостачання (КП)	2	диф. залік
OK30	Автоматизація та захист енергосистем	4	іспит
OK31	Енергоефективні технології та інтелектуальні системи керування в енергетиці	5,5	іспит
OK32	БЖД, охорона праці та цивільний захист	3	залік
OK33	Енергоефективні технології та інтелектуальні системи керування в енергетиці (КР)	2	диф. залік
OK34	Математичне моделювання електроенергетичних та електромеханічних систем	3,5	іспит
OK35	Комп'ютерні інформаційні технології в енергетиці	4	іспит
OK36	Екологічні аспекти в енергетиці	3	залік
OK37	Навчальна практика	3	залік
OK38	Ознайомча практика	3	залік
OK39	Виробнича практика	3	залік
OK40	Кваліфікаційна робота	9	атестація
Загальний обсяг обов'язкових компонент:		180	

Код КОП	Компоненти освітньої програми (навчальні дисципліни, курсові проекти (роботи), практики, атестація)	Кількість кредитів	Форма підсумкового контролю
1	2	3	4
Вибіркові компоненти ОП			
Вибірковий блок дисциплін професійного спрямування Major*			
BM1	Major. Дисципліна 1	5	іспит
BM2	Major. Дисципліна 2	5	іспит
BM3	Major. Дисципліна 3	5	іспит
BM4	Major. Дисципліна 4	5	іспит
Вибірковий блок дисциплін Minor**			
BM5	Minor. Дисципліна 1	5	іспит
BM6	Minor. Дисципліна 2	5	іспит
BM7	Minor. Дисципліна 3	5	іспит
BM8	Minor. Дисципліна 4	5	іспит
Окремі вибіркові дисципліни***			
BK1	Математично-технічний блок на вибір	5	іспит
BK2	Дисципліна індивідуального вибору 1	5	іспит
BK3	Дисципліна індивідуального вибору 2	5	іспит
BK4	Дисципліна індивідуального вибору 3	5	іспит
Загальний обсяг вибіркових компонент:		60	
ЗАГАЛЬНИЙ ОБСЯГ ОСВІТНЬОЇ ПРОГРАМИ		240	

** Здобувач може обрати будь-який блок дисциплін професійного спрямування MAJOR. Блоки дисциплін професійного спрямування MAJOR можуть збільшуватися і оновлюватися за рішенням галузевої НМК.

*Загальноуніверситетський блок, в якому блоки дисциплін для вибору пропонують кафедри Університету, що направлені на опанування і поглиблення певних компетентностей та результатів навчання, які можуть передбачати здобуття часткової професійної кваліфікації. До складу кожного блоку Minor входять чотири послідовних освітніх компоненти обсягом п'ять кредитів кожна. Здобувач може обрати будь-який блок дисциплін Minor. Блоки дисциплін Minor можуть оновлюватися за рішенням галузевої НМК.

*** Здобувач обирає одну дисципліну із запропонованих у переліках освітніх компонент BK1-BK4, які пропонують кафедри Університету відповідно до напрямів своєї діяльності у рамках науково-методичних комісій Університету, що направлені на опанування і поглиблення певних компетентностей та результатів навчання. Переліки складових освітніх компонент BK1-BK4 можуть збільшуватися і оновлюватися за рішенням галузевої НМК.

Здобувач, який зарахований на базі повної загальної середньої освіти, виконує освітньо-професійну програму в обсязі 240 кредитів ЄКТС.

Здобувач, який зарахований на базі ступеня «молодший бакалавр» (освітньо-кваліфікаційного рівня «молодший спеціаліст»), «фаховий молодший бакалавр», виконує освітньо-професійну програму в обсязі 240 кредитів ЄКТС. При цьому ХАІ визнає та перезараховує: 120 кредитів ЄКТС, отриманих у межах попередньої освітньої програми підготовки молодшого бакалавра (молодшого спеціаліста) за спеціальностями галузі знань 14 – Електрична інженерія; 60 кредитів ЄКТС, отриманих за іншими спеціальностями; 60 кредитів ЄКТС, отриманих за попередньою освітньою програмою «фахової передвищої освіти».

Згідно з принципами компетентнісного підходу до здобуття вищої освіти перезарахування результатів раніше складених претендентом дисциплін відповідно до індивідуального навчального плану здійснюється за заявою претендента на підставі Положення «Про перезарахування навчальних дисциплін і визначення академічної різниці в Національному аерокосмічному університеті ім. М. Є. Жуковського «Харківський авіаційний інститут»» (<https://khai.edu.ua/university/normativna-baza/polozheniya/polozhennya-yaki-regulyuyut-porvyadok-zdiisnennya-osvitnogo-procesu/polozhennya-pro-porvyadok-perezarahuvannya/>) шляхом порівняння: відповідності змісту дисципліни освітньо-професійної програми (ОПП); запланованих результатів навчання з відповідної дисципліни; загального обсягу у годинах і кредитах ЄКТС; форм підсумкового контролю тощо.

3.2 Розподіл освітніх компонент освітньої програми (КОП) за курсами та семестрами

Під час формування переліку дисциплін, практик та атестації враховано вимоги стандартів вищої освіти за спеціальністю 141 «Електроенергетика, електротехніка та електромеханіка» для першого (бакалаврського) рівня вищої освіти, положення «Про організацію освітнього процесу у ХАІ» (<https://khai.edu.ua/university/normativna-baza/polozheniya1/polozhennya-yaki-regulyuyut-poryadok-zdiysnennya-osvitnogo-procesu/polozhennya-pro-organizaciyu-osvitnogo-procesu/>) та відповідних нормативних документів.

Практики та/або стажування (за всіма видами) входять до складу обов'язкових навчальних дисциплін. Кількість форм контролю на навчальний рік не перевищує шістнадцять. Аудиторне навантаження становить від 1/3 до 2/3 загального обсягу навантаження.

Розподіл освітніх компонент освітньої програми (КОП) за курсами та семестрами надано у додатку А.

3.3 Структурно-логічна схема освітньої програми

Структурно-логічна схема (додаток Б) освітньої програми відображає послідовність вивчення її компонент, як обов'язкових, так і вибіркових. Здобувачем вищої освіти обирається індивідуальна траєкторія навчання яка реалізується через обирання вибіркових компонент згідно Положення «Про забезпечення права студентів на вибір навчальних дисциплін і порядок формування індивідуального навчального плану студента».

<https://khai.edu.ua/university/normativna-baza/polozheniya1/polozhennya-yaki-regulyuyut-poryadok-zdiysnennya-osvitnogo-procesu/polozhennya-pro-zabezpechennya-prava-studentiv-na-vibir-navchalnih-disciplin/>.

4 ФОРМА АТЕСТАЦІЇ ЗДОБУВАЧІВ ВИЩОЇ ОСВІТИ

Атестація здобувачів за освітньо-професійною програмою «Комп'ютерно-інтегроване управління в енергетиці» зі спеціальності 141 «Електроенергетика, електротехніка та електромеханіка» проводиться у формі публічного захисту кваліфікаційної роботи бакалавра та завершується видачою документу встановленого зразка про присудження ступеня бакалавра із присвоєнням кваліфікації: бакалавр з електроенергетики, електротехніки та електромеханіки.

Атестація здійснюється відкрито і публічно.

Додаток А
Розподіл освітніх компонент освітньої програми (КОП) за курсами та семестрами

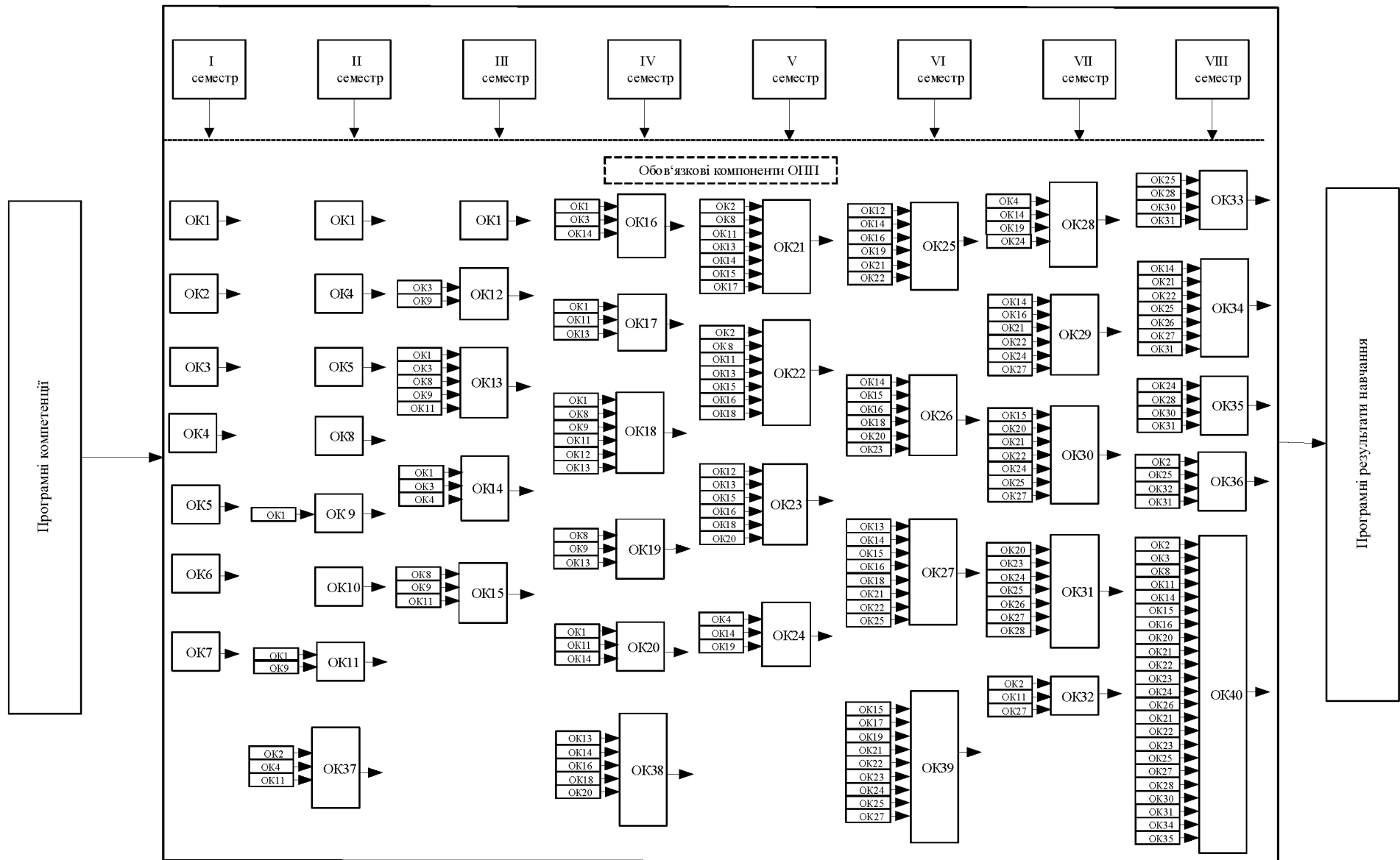
1 курс				2 курс				3 курс				4 курс			
1 семестр		2 семестр		3 семестр		4 семестр		5 семестр		6 семестр		7 семестр		8 семестр	
КОП	кількість кредитів	КОП	кількість кредитів	КОП	кількість кредитів	КОП	кількість кредитів	КОП	кількість кредитів	КОП	кількість кредитів	КОП	кількість кредитів	КОП	кількість кредитів
OK1	5	OK1	5	OK1	5	OK16	3,5	OK21	5	OK25	5	OK28	4	OK33	2
OK2	5	OK4	6,5	OK12	4	OK17	2	OK22	4,5	OK26	2	OK29	2	OK34	3,5
OK3	5	OK5	3	OK13	5	OK18	4	OK23	5	OK27	6,5	OK30	4	OK35	4
OK4	6,5	OK8	3	OK14	5	OK19	4,5	OK24	4	OK39	3	OK31	5,5	OK36	3
OK5	3	OK9	5	OK15	4,5	OK20	4,5					OK32	3	OK40	9
OK6	2	OK10	3			OK38	3								
OK7	2	OK11	3												
		OK37	3												
				<i>BM1</i>	5	<i>BM2</i>	5	<i>BM3</i>	5	<i>BM4</i>	5	<i>BM7</i>	5	<i>BM8</i>	5
						<i>BK1</i>	5	<i>BM5</i>	5	<i>BM6</i>	5	<i>BK3</i>	5	<i>BK4</i>	5
										<i>BK2</i>	5				
28,5		31,5		28,5		31,5		28,5		31,5		28,5		31,5	
60				60				60				60			

Всі компоненти (обов'язкові та вибіркові), їх зміст, формування компетентностей (загальних, спеціальних(фахових)) та визначення результатів навчання представлено у робочих програмах дисциплін та/або силабусах на сайті в розділі «Короткий опис, структура і освітні компоненти освітніх програми і компонентів» (окремо за кожним курсом навчання) освітньо-професійної програми «Комп'ютерно-інтегроване управління в енергетиці» спеціальності 141 «Електроенергетика, електротехніка та електромеханіка»

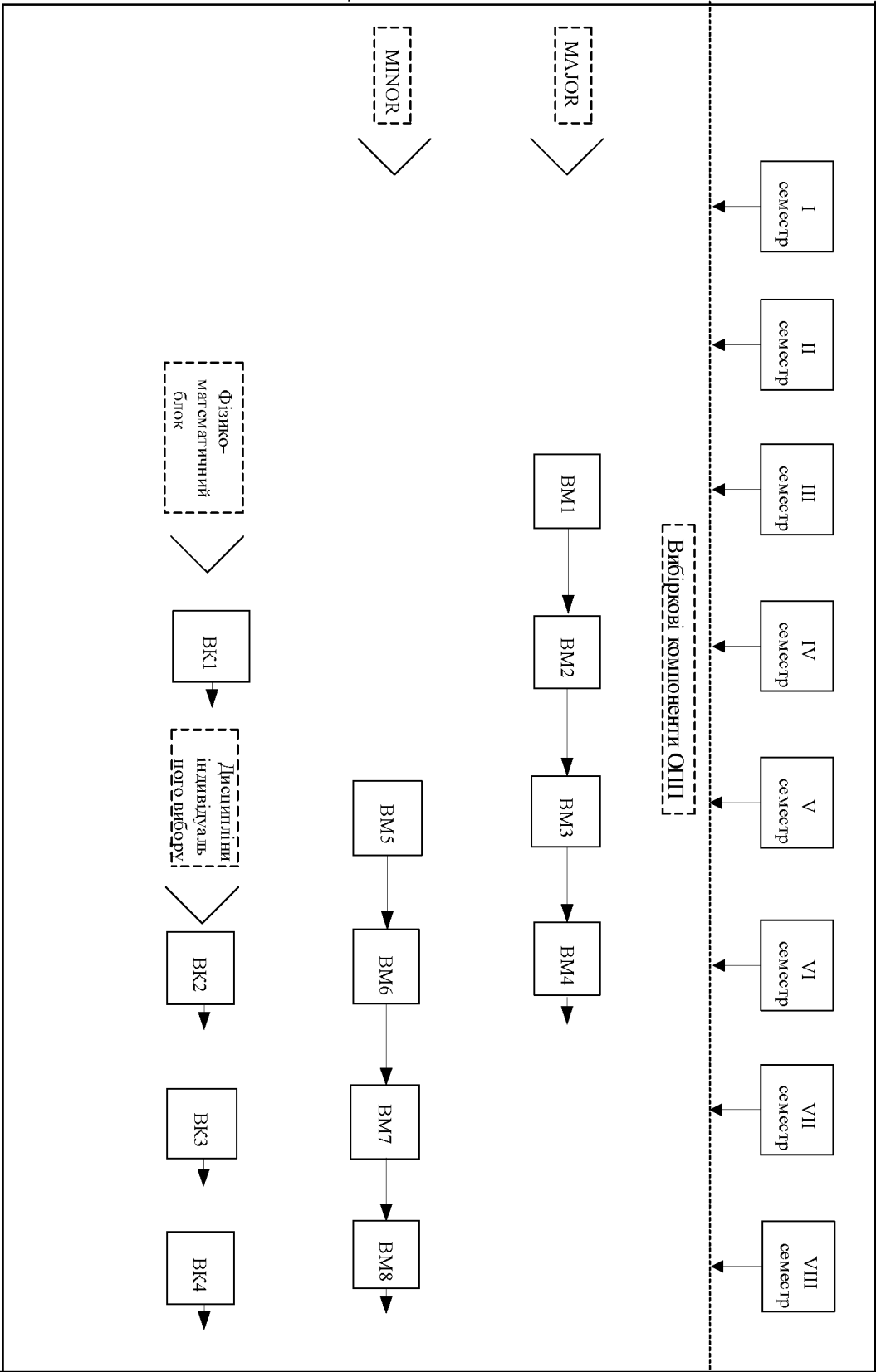
<https://khai.edu.ua/education/osvitni-programi-i-komponenti/osvitni-programi-bakalavriiv/komp'yuternoo-integrovane-upravlinnya-v-energetici/>

Додаток Б

СТРУКТУРНО-ЛОГІЧНА СХЕМА ОСВІТНЬО-ПРОФЕСІЙНОЇ ПРОГРАМИ



Програмні компетенції



Програмні результати навчання