

МІНІСТЕРСТВО ОСВІТИ І НАУКИ УКРАЇНИ
Національний аерокосмічний університет ім. М. Є. Жуковського
«Харківський авіаційний інститут»

ЗАТВЕРДЖЕНО

вченою радою

Національного аерокосмічного
університету ім. М.Є. Жуковського
«Харківський авіаційний інститут»

19 квітня 2017 р., протокол № 13

Наказ № 178 від 19.04.2017 р.

ОСВІТНЬО-ПРОФЕСІЙНА ПРОГРАМА

Інтелектуальні транспортні системи

Рівень вищої освіти – перший (бакалаврський)

галузі знань 27 Транспорт

спеціальність 272 Авіаційний транспорт

Кваліфікація: Бакалавр авіаційного транспорту

(із змінами, внесеними згідно із рішеннями:
вченої ради ХАІ протокол № 9 від 25.04.2018 р.,
науково-методичної комісії (НМК) № 2 протокол № 1 від 31.08.2020 р.,
вченої ради ХАІ протокол № 5 від 22.12.2020 р.;
вченої ради ХАІ протокол № 9 від 28.04.2021 р.;
засідання кафедри від 29.09.2022 р. протокол № 1;
вченої ради ХАІ протокол № 9 від 20.04.2023 р.;
вченої ради ХАІ протокол № 10 від 17.04.2024 р.)

Освітня програма вводиться в дію
з «01» вересня 2024 р.

В. о. ректора Національного
аерокосмічного університету
ім. М.Є. Жуковського
«Харківський авіаційний інститут»


Олексій ЛИТВИНОВ
наказ № 172 від 18.04.2024 р.

Харків 2024 р.



ПЕРЕДМОВА

Освітньо-професійну програму «Інтелектуальні транспортні системи» для підготовки здобувачів першого (бакалаврського) рівня вищої освіти за спеціальністю 272 «Авіаційний транспорт» в Національному аерокосмічному університеті ім. М. Є. Жуковського «Харківський авіаційний інститут» (далі – ХАІ) оновлено у зв'язку:

– зі перерозподілом кредитів ЄКТС між компонентами освітньо-професійної програми та оновленням змісту її опису (затверджено рішенням вченої ради, протокол № 9 від 25.04.2018 р.);

– зі зміною Національної рамки кваліфікацій (Постанова Кабінету Міністрів України від 25 червня 2020, № 519) (затверджено рішенням науково-методичної комісії 2 (НМК 2), протокол № 1 від 31.08.2020);

– зі змінами відповідно до Стандарту вищої освіти за спеціальністю 272 «Авіаційний транспорт» (наказ МОН № 1436 від 18.11.2020 р.) (затверджено рішенням вченої ради ХАІ протокол № 5 від 22.12.2020 р.);

– із перерозподілом кредитів ЄКТС між компонентами освітньо-професійної програми й оновленням змісту її опису та змінами до Стандарту вищої освіти за спеціальністю 272 «Авіаційний транспорт» (наказ МОН № 26 від 13.01.2022 р.) (затверджено рішенням вченої ради «ХАІ» протокол № 9 від 28.04.2021 р.);

– зі зміною керівника (гаранта) освітньо-професійної програми «Інтелектуальні транспортні системи» для підготовки здобувачів першого (бакалаврського) рівня вищої освіти за спеціальністю 272 «Авіаційний транспорт» (підстава – рішення засідання кафедри систем управління літальних апаратів (301) від 29.09.2022 р., протокол № 1);

– із модернізацією структури вибіркової компоненти освітньої програми й оновленням змісту її опису та змінами (затверджено рішенням вченої ради «ХАІ» протокол № 9 від 20.04.2023 р.);

– із модернізацією структури вибіркової компоненти освітньої програми й оновленням змісту її опису та змінами (затверджено рішенням вченої ради «ХАІ» протокол № 10 від 17.04.2024 р.).

Оновлення освітньо-професійної програми «Інтелектуальні транспортні системи» проведено групою забезпечення ОПП ХАІ у складі:

- | | | | | |
|---|--------------------------------------|-------------|----|---|
| 1 | Керівник (гарант) освітньої програми | Пасічник М. | С. | – канд. техн. наук, доцент, кафедра систем управління літальних апаратів |
| 2 | Члени групи: | Кулік А. С. | | – д-р техн. наук, професор, кафедра систем управління літальних апаратів |
| 3 | | Дергачов Ю. | К. | – канд. техн. наук, доцент, старший науковий співробітник, завідувач кафедри систем управління літальних апаратів |

Рецензії-відгуки зовнішніх стейкхолдерів додаються

Ця освітньо-професійна програма не може бути повністю або частково відтворена, тиражована та розповсюджена без дозволу Національного аерокосмічного університету ім. М. Є. Жуковського «Харківський авіаційний інститут»

ВСТУП

Відповідно до ст. 1 «Основні терміни та їх визначення» Закону України «Про вищу освіту» від 01.07.2014 р. № 1556-VII (зі змінами) освітня програма – система освітніх компонентів на відповідному рівні вищої освіти в межах спеціальності, що визначає вимоги до рівня освіти осіб, які можуть розпочати навчання за цією програмою, перелік навчальних дисциплін і логічну послідовність їх вивчення, кількість кредитів ЄКТС, необхідних для виконання цієї програми, а також очікувані результати навчання (компетентності), якими повинен оволодіти здобувач відповідного ступеня вищої освіти.

Освітня програма використовується під час:

- акредитації освітньої програми, інспектування освітньої діяльності за спеціальністю та спеціалізацією;
- розроблення навчального плану, програм навчальних дисциплін і практик;
- розроблення засобів діагностики якості вищої освіти;
- визначення змісту навчання в системі перепідготовки та підвищення кваліфікації;
- професійної орієнтації здобувачів фаху.

Освітньо-професійна програма враховує вимоги Закону України «Про вищу освіту» від 01.07.2014 р. № 1556-VII (зі змінами), Постанову Кабінету Міністрів України «Про затвердження Національної рамки кваліфікацій» від 23.11.2011 р. № 1341 (зі змінами), стандарту вищої освіти за спеціальністю 272 «Авіаційний транспорт» для першого (бакалаврського) рівня вищої освіти (наказ МОНУ № 1436 від 18.11.2020 р.) і встановлює:

- обсяг та термін навчання бакалаврів;
- загальні компетентності;
- фахові компетентності;
- програмні результати навчання;
- перелік та обсяг навчальних дисциплін для опанування компетентностей освітньо-професійної програми;

– вимоги до структури навчальних дисциплін.

Освітньо-професійна програма використовується для:

- складання навчальних планів та робочих навчальних планів;
- формування індивідуальних планів студентів;
- формування робочих програм навчальних дисциплін, практик;
- визначення інформаційної бази для формування засобів діагностики;
- акредитації освітньо-професійної програми;
- внутрішнього і зовнішнього контролю якості підготовки фахівців;
- атестації бакалаврів за освітньо-професійною програмою «Інтелектуальні транспортні системи» зі спеціальності 272 «Авіаційний транспорт».

Користувачі освітньо-професійної програми:

- здобувачі вищої освіти, які навчаються в Національному аерокосмічному університеті ім. М. Є. Жуковського «Харківський авіаційний інститут»;
- науково-педагогічні працівники, які здійснюють підготовку бакалаврів за освітньо-професійною програмою «Інтелектуальні транспортні системи» зі спеціальності 272 «Авіаційний транспорт»;
- екзаменаційна комісія спеціальності 272 «Авіаційний транспорт»;
- приймальна комісія Національного аерокосмічного університету ім. М. Є. Жуковського «Харківський авіаційний інститут».

Освітньо-професійна програма поширюється на кафедри Університету, залучені для підготовки фахівців ступеня бакалавр за освітньо-професійною програмою «Інтелектуальні транспортні системи» зі спеціальності 272 «Авіаційний транспорт».

1 НОРМАТИВНІ ПОСИЛАННЯ

Освітньо-професійна програма розроблена на основі таких нормативних документів і рекомендацій:

1.1 Закон України «Про вищу освіту». № 1556-УІІ від 01.07.2014 (зі змінами).

1.2 Постанова Кабінету Міністрів України «Про затвердження Національної рамки кваліфікацій» від 23.11.2011 р. № 1341 (зі змінами).

1.3 Стандарт вищої освіти України: перший (бакалаврський) рівень, галузь знань 27 «Транспорт», спеціальність 272 «Авіаційний транспорт». – 15 с. – Затверджений наказом Міністерства освіти і науки України № 1436 від 18.11.2020.

1.4 Постанова Кабінету Міністрів України «Про затвердження переліку галузей знань і спеціальностей, за якими здійснюється підготовка здобувачів вищої освіти» від 29.04.2015 № 266.

1.5 Постанова Кабінету Міністрів України «Про затвердження Положення про порядок реалізації права на академічну мобільність» від 12.08.2015 р. № 579.

1.6 Методичні рекомендації щодо розроблення стандартів вищої освіти, схвалені сектором вищої освіти Науково-методичної Ради Міністерства освіти і науки України протокол від 21.06.2019 № 3 (Затвердженого наказом МОН України від 01.10.2019 № 1254).

1.7 Положення «Про організацію освітнього процесу» Національного аерокосмічного університету ім. М. С. Жуковського «Харківський авіаційний інститут», затвержене вченою радою університету.

1.8 A Tuning Guide to Formulating Degree Programme Profiles Including Programme Competences and Programme Learning Outcomes. -Bilbao, Groningen and The Hague, 2010.

1.9 A TUNING-AHELO conceptual framework of expected/desired learning outcomes in engineering. OECD Education Working Papers, No. 60, OECD Publishing 2011. <http://dx.doi.org/10.1787/5kghtchn8mbn-en>

1.10 Розроблення освітніх програм. Методичні рекомендації / Авт.: В.М.Захарченко, В.І. Луговий, Ю.М. Рашкевич, Ж.В. Таланова / За ред. В.Г. Кременя. – К. : ДП «НВЦ «Пріоритети», 2014. – 120 с.

1.11 Наказ МОН України «Про особливості запровадження переліку галузей знань і спеціальностей, за якими здійснюється підготовка здобувачів вищої освіти, затвердженого постановою Кабінету Міністрів України від 29 квітня 2015 року № 266» від 06.11.2015 № 1151.

1.12 Класифікація видів економічної діяльності: ДК 009:2010. – Чинний від 01.01.2012. – (Національний класифікатор України).

1.13 Класифікатор професій: ДК 003:2010. – Чинний від 01.11.2010. – (Національний класифікатор України).

1.14 Національний освітній глосарій: вища освіта / 2-е вид., перероб. і доп. / Авт.-уклад.: В.М. Захарченко, С.А. Калашнікова, В.І. Луговий, А.В. Ставицький, Ю.М. Рашкевич, Ж.В. Таланова / За ред. В.Г. Кременя. – К.: ТОВ «Видавничий дім «Плеяди», 2014. – 100 с.

2 ПРОФІЛЬ ОСВІТНЬО-ПРОФЕСІЙНОЇ ПРОГРАМИ «ІНТЕЛЕКТУАЛЬНІ ТРАНСПОРТНІ СИСТЕМИ» ЗІ СПЕЦІАЛЬНОСТІ 272 «АВІАЦІЙНИЙ ТРАНСПОРТ»

1 – Загальна інформація	
Повна назва ЗВО та структурного підрозділу	Національний аерокосмічний університет ім. М. Є. Жуковського «Харківський авіаційний інститут» Кафедра систем управління літальних апаратів National Aerospace University «Kharkiv Aviation Institute» Aircraft Control Systems Department
Ступінь вищої освіти	Ступінь вищої освіти – бакалавр Bachelor's Degree
Галузь знань, спеціальність та назва кваліфікації	Галузь знань: 27 Транспорт Field of study: 27 Transport Спеціальність: 272 Авіаційний транспорт Program Subject Area: 272 Aviation Transport Кваліфікація: Бакалавр авіаційного транспорту Qualification: Bachelor in Aviation Transport
Офіційна назва ОПП	Інтелектуальні транспортні системи Intelligent Transport Systems
Тип диплому та обсяг ОПП	Диплом бакалавра, одиничний, термін навчання 3 роки 10 місяців: – на базі повної загальної середньої освіти – 240 кредитів ЄКТС; – на базі освітнього ступеня молодшого бакалавра (освітньо-кваліфікаційного рівня «Молодший спеціаліст»), фахового молодшого бакалавра – 240 кредитів ЄКТС. ХАІ визнає та перезараховує: <ul style="list-style-type: none"> • не більше ніж 120 кредитів ЄКТС, отриманих за спеціальностями галузі знань 17 Електроніка, автоматизація та електронні комунікації; • не більше ніж 60 кредитів ЄКТС, отриманих за іншими спеціальностями: не більше ніж 60 кредитів ЄКТС, отриманих за попередньою освітньою програмою фахової передвищої освіти.
Наявність акредитації	Сертифікат про акредитацію освітньої програми: № 0 від 21.03.2023 р., виданий 21.03.2023 р. на підставі рішення Національного агентства із забезпечення якості освіти (протокол № 4 від 21.03.2023 р.) Період акредитації: до 21.03.2024 Оновлення або модернізація освітньої програми здійснюється відповідно до розділу 5 Положення «Про розроблення та модернізацію освітніх програм в ХАІ».
Цикл/рівень	НРК України – 6 рівень, FQ-EHEA – перший цикл, EQF-LLL – 6 рівень
Передумови	Особа має право здобувати ступень бакалавра за умови наявності повної загальної середньої освіти. Прийом на основі ступенів «молодший бакалавр», «фаховий молодший бакалавр» або освітньо-кваліфікаційного рівня «молодший спеціаліст» здійснюється в порядку, визначеному законодавством
Мова(и) викладання	Мовою викладання є державна мова. З метою створення умов для міжнародної академічної мобільності може бути прийнято рішення про викладання однієї чи декількох дисциплін англійською та/або іншими іноземними мовами.
Інтернет-адреса постійного розміщення опису ОПП	https://khai.edu.ua/education/osvitni-programi-i-komponenti/osvitni-programi-bakalavriv/intelektualni-transportni-sistemi2/
2 – Мета освітньої програми	
<p>1. Надати теоретичні знання та практичні уміння і навички, достатні для успішного виконання професійних обов'язків за освітньо-професійною програмою «Інтелектуальні транспортні системи», спеціальності 272 «Авіаційний транспорт».</p> <p>2. Формування особистості фахівця здатного використовувати професійно-профільні знання й практичні навички для вирішення завдань в галузі проектування та експлуатації систем аеронавігаційного обслуговування авіаційного транспорту, автоматизованих та автоматичних систем управління авіаційними об'єктами та системами.</p>	

3 – Характеристика освітньо-професійної програми	
Предметна область	<p>Об'єкти вивчення та діяльності: етапи життєвого циклу об'єктів авіаційного транспорту та пов'язані з ними процеси.</p> <p>Цілі навчання: підготовка фахівців, здатних розв'язувати складні спеціалізовані задачі та практичні проблеми функціонування авіаційного транспорту.</p> <p>Теоретичний зміст предметної області: поняття, концепції, принципи розробки, виробництва, експлуатації, технічного обслуговування та ремонту об'єктів авіаційного транспорту.</p> <p>Методи, методики та технології методи експериментального і теоретичного дослідження об'єктів і процесів на авіаційному транспорті.</p> <p>Інструменти та обладнання: пристрої та прилади для здійснення вимірювання фізичних величин та параметрів з метою отримання характеристик об'єктів авіаційного транспорту; натурні зразки або макети об'єктів авіаційного транспорту; нормативно-технічна документація та об'єкти авіаційного транспорту; спеціалізоване програмне забезпечення.</p>
Орієнтація ОП	Освітньо-професійна програма
Основний фокус ОПП	Освітньо-професійна програма встановлює кваліфікаційні вимоги до соціально-виробничої діяльності випускників закладу вищої освіти зі спеціальності 272 «Авіаційний транспорт» освітнього ступеня «бакалавр» і державні вимоги до властивостей та якостей особи, що здобула певний освітній рівень відповідного фахового спрямування за освітньо-професійною програмою «Інтелектуальні транспортні системи».
Особливості програми	<p>Програма забезпечує набуття відповідних знань та компетентностей в галузі авіаційного транспорту, з урахуванням новітніх досягнень в технічних науках, глибокі знання щодо здійснення інновацій, оновлення та інтеграції знань елементів авіаційної транспортної системи та технологічних процесів, що відбуваються в ній, автоматизованих та автоматичних систем управління авіаційними об'єктами.</p> <p>Ексклюзивність програми пов'язана із вирішенням інноваційних завдань в галузі забезпечення безпеки, регулярності та економічності польотів в цивільній авіації, аеронавігаційного обслуговування та їх елементів.</p> <p>Здобувачі освіти отримують навички проведення пошуково-конструкторських робіт та наукових досліджень під керівництвом провідних викладачів-спеціалістів з авіаційного транспорту. Ознайомча та виробнича практики проводяться на підприємствах, пов'язаних з авіаційним транспортом.</p>
4 – Придатність випускників до працевлаштування та подальшого навчання	
Придатність до працевлаштування	Бакалавр за спеціальністю 272 «Авіаційний транспорт» може обіймати посади в галузі проектування та експлуатації систем аеронавігаційного обслуговування: технічний фахівець з аеронавігації; технічний фахівець, що забезпечує повітряний рух; технік з автоматизованих систем траєкторних вимірів
Подальше навчання	Особа має право продовжувати навчання за освітньо-професійною або освітньо-науковою програмою ступеня магістра, а також набувати додаткові кваліфікації в системі освіти дорослих
5 – Викладання та оцінювання	
Викладання та навчання	Студентське-центроване навчання, самонавчання, проблемно-орієнтоване навчання спрямоване на розвиток критичного і творчого мислення, навчання через лабораторну практику, дуальну, дистанційну освіту тощо. Лекції, мультимедійні лекції, лабораторні роботи, семінари, практичні заняття в малих групах, самостійна робота на основі підручників та конспектів, консультації із викладачами.
Оцінювання	Письмові іспити, звіти з практик, презентації, поточний (модульний) контроль, атестаційний екзамен, Єдиний державний кваліфікаційний іспит (ЄДКІ) або атестаційний екзамен за спеціальністю в установленому порядку. Вимоги до єдиного державного кваліфікаційного іспиту: єдиний державний кваліфікаційний іспит передбачає оцінювання досягнень результатів навчання, визначених стандартом та освітньою програмою.

6 – Програмні компетентності

Інтегральна компетентність	Здатність розв'язувати складні спеціалізовані задачі та практичні проблеми у професійній діяльності у сфері авіаційного транспорту або у процесі подальшого навчання із застосуванням положень, теорій та методів природничих, технічних, інформаційних та соціально-економічних наук, що характеризується комплексністю та невизначеністю умов.
Загальні компетентності (ЗК)	<p>ЗК1. Здатність спілкуватися державною мовою як усно, так і письмово.</p> <p>ЗК2. Здатність спілкуватися іноземною мовою.</p> <p>ЗК3. Навички використання інформаційних і комунікаційних технологій.</p> <p>ЗК4. Здатність проведення досліджень на відповідному рівні.</p> <p>ЗК5. Здатність розробляти та управляти проектами .</p> <p>ЗК6. Прагнення до збереження навколишнього середовища.</p> <p>ЗК7. Здатність працювати автономно.</p> <p>ЗК8. Здатність працювати в команді.</p> <p>ЗК9. Здатність до абстрактного мислення, аналізу та синтезу.</p> <p>ЗК10. Здатність реалізувати свої права і обов'язки як члена суспільства, усвідомлювати цінності громадянського (вільного демократичного) суспільства та необхідність його сталого розвитку, верховенства права, прав і свобод людини і громадянина в Україні.</p> <p>ЗК11. Здатність зберігати та примножувати моральні, культурні, наукові цінності і досягнення суспільства на основі розуміння історії та закономірностей розвитку предметної області, її місця у загальній системі знань про природу і суспільство та у розвитку суспільства, техніки і технологій, використовувати різні види та форми рухової активності для активного відпочинку та ведення здорового способу життя.</p>
Спеціальні (фахові) компетентності (ФК)	<p>ФК1. Здатність дотримуватися у професійній діяльності вимог міжнародних та національних нормативно-правових документів в галузі авіаційного транспорту, інструкцій та рекомендацій з експлуатації, ремонту та обслуговування об'єктів авіаційного транспорту та їх систем.</p> <p>ФК2. Здатність аналізувати об'єкти авіаційного транспорту та їх складові, визначати вимоги до їх конструкції, параметрів та характеристик.</p> <p>ФК3. Здатність здійснювати експериментальні дослідження та вимірювання параметрів та характеристик об'єктів авіаційного транспорту, їх агрегатів, систем та елементів.</p> <p>ФК4. Здатність розробляти та впроваджувати технологічні процеси, технологічне устаткування і технологічне оснащення, засоби автоматизації та механізації при виробництві, експлуатації, ремонті та обслуговуванні об'єктів авіаційного транспорту, їх систем та елементів.</p> <p>ФК5. Здатність розробляти та впроваджувати у виробництво технологічні процеси будівництва, експлуатації, ремонту та обслуговування об'єктів авіаційного транспорту, їх систем, оформлювати відповідну документацію, інструкції, правила та методики.</p> <p>ФК6. Здатність розробляти з урахуванням безпечних умов використання, міцнісних, естетичних, ергономічних і економічних параметрів технічні завдання і технічні умови на проектування об'єктів авіаційного транспорту, його систем та окремих елементів; складати плани розміщення устаткування, технічного оснащення та організації робочих місць, розраховувати завантаження устаткування та показники якості продукції.</p> <p>ФК7. Здатність аналізувати технологічні процеси виробництва й ремонту об'єктів авіаційного транспорту .</p> <p>ФК8. Здатність організувати експлуатацію об'єктів авіаційного транспорту, їх систем та елементів, з обґрунтуванням структури управління експлуатацією, технічного обслуговування та ремонту.</p> <p>ФК9. Здатність організувати виробничу діяльність структурних підрозділів авіаційних підприємств та заводів, малих колективів виконавців (бригад, дільниць, цеху), щодо виробництва, експлуатації, ремонту та обслуговування об'єктів авіаційного транспорту, їх систем та елементів, включаючи обґрунтування технології виробничих процесів.</p>

ФК10. Здатність застосовувати методи та засоби технічних вимірювань, технічні регламенти, стандарти та інші нормативні документи при технічному діагностуванні об'єктів авіаційного транспорту, їх систем та елементів.

ФК11. Здатність застосовувати сучасні програмні засоби для розробки проектно-конструкторської та технологічної документації зі створення, експлуатації, ремонту та обслуговування об'єктів авіаційного транспорту, їх систем та елементів.

ФК12. Здатність організовувати дію системи звітності та обліку (управлінського, статистичного, технологічного) роботи об'єктів та систем авіаційного транспорту, здійснювати діловодство, документування та управління якістю згідно нормативно-правових актів, інструкцій та методик.

ФК13. Здатність аналізувати техніко-економічні та експлуатаційні показники об'єктів авіаційного транспорту, їх систем та елементів з метою виявлення та усунення негативних чинників та підвищення ефективності виробничого процесу.

ФК14. Здатність організовувати власну роботу, роботу підлеглих та підпорядкованих підрозділів відповідно до вимог охорони праці, техніки безпеки та протипожежної безпеки на об'єктах авіаційного транспорту при їх побудові, виробництві, експлуатації, технічному обслуговуванні та ремонті.

ФК15. Здатність організовувати та виконувати взаємодію між задіяними підрозділами та службами з експлуатації засобів авіаційного транспорту та наземного забезпечення польотів авіації відповідно до встановлених технічних регламентів.

ФК16. Здатність враховувати метеорологічні, кліматичні, сейсмічні та інші природні фактори при проектуванні, експлуатації, технічному обслуговуванні та ремонті об'єктів авіаційного транспорту.

ФК17. Здатність застосовувати знання математики і фізики в обсязі, необхідному для використання математичних методів для аналізу і синтезу систем і приладів авіаційної техніки.

ФК18. Здатність використовувати знання з основ електротехніки, електроніки, схемотехніки при розв'язанні практичних завдань проектування систем і приладів авіаційної техніки.

ФК19. Здатність реалізовувати та використовувати апаратні та програмно-алгоритмічні засоби при проектуванні систем управління для об'єктів авіаційної техніки.

ФК20. Здатність вільно користуватись сучасними комп'ютерними та інформаційними технологіями для вирішення професійних завдань аналізу та синтезу систем управління об'єктами авіаційної техніки, програмувати та використовувати прикладні та спеціалізовані комп'ютерно-інтегровані середовища для вирішення задач проектування систем і приладів авіаційної техніки.

ФК21. Здатність брати участь у модернізації та експлуатації автоматизованих систем управління повітряним рухом, новітніх радіоелектронних систем зв'язку, навігації та спостереження, у тому числі з елементами штучного інтелекту.

7 – Програмні результати навчання

ПРН 01 Здійснювати професійну діяльність у соціальній взаємодії оснований на гуманістичних і етичних засадах.

ПРН 02 Вільно спілкуватися з професійних питань державною та іноземною мовами усно і письмово.

ПРН 03 Застосовувати сучасні інформаційні технології, технічну літературу, бази даних, інші ресурси та сучасні програмні засоби для розв'язання спеціалізованих складних задач авіаційного транспорту.

ПРН 04 Використовувати принципи формування трудових ресурсів, виявляти резерви та забезпечувати ефективність праці співробітників авіаційного транспорту.

ПРН 05 Дотримуватися норм спілкування у професійній взаємодії з колегами, керівництвом, ефективно працювати у команді

- ПРН 06 Аналізувати і обґрунтовувати соціальну значущість професійної діяльності для сталого розвитку країни.
- ПРН 07 Використовувати інструменти демократичної правової держави в професійній та громадській діяльності.
- ПРН 08 Застосовувати міжнародні та національні стандарти і практики в професійній діяльності.
- ПРН 09 Аналізувати основні історичні етапи розвитку предметної області спеціальності.
- ПРН 10 Знати основні положення нормативно-правових та законодавчих актів України у сфері авіаційного транспорту, інструкцій та рекомендацій з експлуатації, ремонту та обслуговування об'єктів авіаційного транспорту, їх систем та елементів.
- ПРН 11 Аналізувати побудову і функціонування об'єктів авіаційного транспорту, їх систем, елементів, фактори, що впливають на їхні характеристики та параметри.
- ПРН 12 Визначати параметри об'єктів авіаційного транспорту, їх систем та елементів шляхом проведення вимірювального експерименту з оцінкою його результатів.
- ПРН 13 Знати основні технологічні операції, технологічне устаткування, технологічне оснащення, засоби автоматизації та механізації що використовуються в експлуатації, ремонті та обслуговуванні об'єктів авіаційного транспорту, їх систем та елементів.
- ПРН 14 Розробляти і впроваджувати у виробництво документацію щодо технологічних процесів будівництва, експлуатації, ремонту та обслуговування об'єктів авіаційного транспорту, їх систем та інших інструктивних вказівок, правил та методик.
- ПРН 15 Знати особливості та вміти розробляти технічні завдання і технічні умови на проектування об'єктів авіаційного транспорту, його систем та окремих елементів; складати плани розміщення устаткування, технічного оснащення та організації робочих місць, розраховувати завантаження устаткування та показники якості продукції.
- ПРН 16 Виконувати розрахунок основних характеристик та параметрів технологічних процесів виробництва й ремонту об'єктів авіаційного транспорту.
- ПРН 17 Розуміти і вдосконалювати структуру управління експлуатацією, технічного обслуговування та ремонту об'єктів авіаційного транспорту, його систем та окремих елементів.
- ПРН 18 Знати призначення, специфіку та вміти аналізувати роботу структурних підрозділів авіаційних підприємств та заводів, малих колективів виконавців (бригад, дільниць, цеху), щодо виробництва, експлуатації, ремонту та обслуговування об'єктів авіаційного транспорту, їх систем та елементів.
- ПРН 19 Здійснювати технічне діагностування об'єктів авіаційного транспорту, їх систем та елементів, використовуючи ефективні засоби, відповідні технічні регламенти, стандарти та інші нормативні документи.
- ПРН 20 Розробляти проектно-конструкторську та технологічну документацію зі створення, експлуатації, ремонту та обслуговування об'єктів авіаційного транспорту, їх систем та елементів використовуючи спеціалізовані сучасні програмні засоби.
- ПРН 21 Знати та розраховувати основні показники звітності та обліку(управлінського, статистичного, бухгалтерського та фінансового) підприємства під час експлуатації та ремонту об'єктів та систем авіаційного транспорту.
- ПРН 22 Розрахувати техніко-економічні та експлуатаційні показники об'єктів авіаційного транспорту, їх систем та елементів.
- ПРН 23 Знати основні вимоги охорони праці, техніки безпеки, протипожежної безпеки та санітарно-гігієнічного режиму при здійсненні професійної діяльності.
- ПРН 24 Вміти організувати взаємодію між службами та підрозділами з експлуатації повітряних суден та наземного забезпечення польотів авіації в процесі виробничо-технологічної діяльності об'єктів авіаційного транспорту, брати в ній безпосередню участь.
- ПРН 25 Знати необхідні положення авіаційної метеорології та транспортної географії, вміти їх використовувати при проектуванні, експлуатації, технічному обслуговуванні та ремонті об'єктів авіаційного транспорту.
- ПРН 26 Використовувати професійно-орієнтовані знання з математики, фізики, електротехніки, електроніки, обчислювальної техніки і програмування при проектуванні підсистем і приладів для об'єктів авіаційного транспорту.
- ПРН 27 Виконувати аналіз і комп'ютерне моделювання підсистем і приладів об'єктів авіаційної техніки, синтез систем управління та вибір технічних засобів їх реалізації, використовуючи професійний математичний апарат та комп'ютерно-інтегровані технології і відповідні програмні середовища.
- ПРН 28 Навички аналізу структури, апаратних і програмних засобів сучасних систем авіаційного транспорту (навігаційних, систем зв'язку, управління повітряним рухом) і проведення робіт з їх модернізації на основі застосування методів штучного інтелекту.

Кадрове забезпечення	Кадрове забезпечення формується, в основному за рахунок науково-педагогічних працівників кафедри систем управління літальних апаратів, науково-педагогічний склад якої складається з достатньої кількості докторів технічних наук, професорів, кандидатів технічних наук та доцентів. До викладання дисциплін залучаються також інші кафедри факультету систем управління літальних апаратів, факультету літакобудування та інших 12 кафедр Національного аерокосмічного університету ім. М. Є. Жуковського «Харківський авіаційний інститут». Науково-педагогічні працівники, залучені до реалізації освітньої програми, відповідають вимогам щодо забезпечення провадження освітньої діяльності у сфері вищої освіти згідно з діючим законодавством України (Постанова КМУ «Про затвердження Ліцензійних умов провадження освітньої діяльності закладів освіти» від 30.12.2015 р. № 1187 зі змінами).
Матеріально-технічне забезпечення	Матеріально-технічне забезпечення відповідає вимогам Ліцензійних умов провадження освітньої діяльності у сфері вищої освіти згідно з діючим законодавством України (Постанова КМУ «Про затвердження Ліцензійних умов провадження освітньої діяльності закладів освіти» від 30.12.2015 р. № 1187 зі змінами) і забезпечує проведення всіх видів навчальних занять та практик, передбачених навчальним планом. Навчання здійснюється у навчальних лабораторіях, комп'ютерних класах кафедри систем управління літальних апаратів та кафедр факультету літакобудування
Інформаційне та навчально-методичне забезпечення	Освітній процес у повній мірі забезпечено підручниками, навчальними посібниками, науково-методичними комплексами, в електронному вигляді відповідно до переліку навчальних дисциплін, що передбачені навчальним планом спеціальності. В освітньому процесі задіяне віртуальне навчальне середовище Національного аерокосмічного університету ім. М. Є. Жуковського «Харківський авіаційний інститут» та авторських розробок науково-педагогічного складу кафедри систем управління літальних апаратів. Відповідно до вимог Ліцензійних умов провадження освітньої діяльності у сфері вищої освіти згідно з діючим законодавством України (Постанова КМУ «Про затвердження Ліцензійних умов провадження освітньої діяльності закладів освіти» від 30.12.2015 р. № 1187 зі змінами), Інформаційне та навчально-методичне забезпечення включає в себе бібліотечні ресурси, електронні навчальні ресурси, сайт Національного аерокосмічного університету ім. М. Є. Жуковського «Харківський авіаційний інститут», сайт кафедри систем управління літальних апаратів, на якому розміщена основна інформація щодо освітньої діяльності за ОПП, сайт бібліотеки та системи MENTOR.
9 – Академічна мобільність	
Національна кредитна мобільність	На основі двосторонніх договорів між Національним аерокосмічним університетом ім. М. Є. Жуковського «Харківський авіаційний інститут» і технічними закладами України.
Міжнародна кредитна мобільність	На основі двосторонніх договорів між Національним аерокосмічним університетом ім. М. Є. Жуковського «Харківський авіаційний інститут» і навчальними закладами країн-партнерів.
Навчання іноземних здобувачів вищої освіти	Навчання здійснюється державною мовою та англійською мовою. У певних випадках може бути прийнято рішення про викладання однієї чи декількох дисциплін англійською та/або іншими іноземними мовами.

3 ПЕРЕЛІК КОМПОНЕНТ ОСВІТНЬО-ПРОФЕСІЙНОЇ ПРОГРАМИ (КОП) ТА ЇХ ЛОГІЧНА ПОСЛІДОВНІСТЬ

3.1 Перелік компонент ОП

Код КОП	Компоненти освітньої програми (навчальні дисципліни, курсові проекти (роботи), практики, кваліфікаційна робота, кваліфікаційний екзамен)	Кількість кредитів	Форма підсумкового контролю
1	2	3	4
Обов'язкові компоненти ОП			
OK1	Вища математика	5	іспит (1)
		5	іспит (2)
		5	іспит (3)
OK2	Фізика	5	залік (2)
OK3	Алгоритмізація та програмування	6,5	іспит (1)
		6,5	іспит (2)
OK4	Інженерна та комп'ютерна графіка	5	залік (1)
OK5	Вступ до фаху	5	іспит (1)
OK6	Основи метрології та стандартизації	6	залік (2)
OK7	Основи права	2	залік (1)
OK8	Українська мова за професійним спрямуванням	2	залік (1)
OK9	Електротехніка	4,5	іспит (3)
OK10	Електроніка та основи схемотехніки	4	іспит (3)
		4,5	іспит (4)
OK11	Основи навігації	5	залік (3)
		5	іспит (4)
OK12	Основи навігації (КР)	2	диф. залік (5)
OK13	Технічна механіка (Прикладна механіка та основи конструювання)	4	іспит (4)
OK14	Літальний апарат як об'єкт управління	5	залік (4)
		3	іспит (5)
OK15	Теорія автоматичного управління	4,5	іспит (5)
		5	іспит (6)
OK16	Теорія автоматичного управління (КП)	2	диф. залік (7)
OK17	Методи обчислень та комп'ютерного моделювання	5	залік (6)
OK18	Навігаційні прилади авіаційного транспорту	5	іспит (5)
OK19	Навігаційні прилади авіаційного транспорту (КП)	2	диф. залік (6)
OK20	Приводи авіаційних систем	3	залік (6)
OK21	Мікроконтролери в системах управління	4	залік (5)
		3,5	іспит (6)
OK22	Системи управління об'єктами авіаційного транспорту	4	іспит (7)
OK23	БЖД, охорона праці та цивільний захист	3	залік (7)
OK24	Основи розробки інтелектуальних транспортних систем	3	іспит (7)
		3	іспит (8)
OK25	Основи розробки інтелектуальних транспортних систем (КР)	2	диф. залік (8)
OK26	Моделювання експлуатаційних процесів і систем повітряних суден	3	залік (8)
OK27	Економіка та маркетинг промислового підприємства	3	залік (7)
OK28	Основи технології виробництва і ремонту повітряних суден	3	залік (8)
OK29	Технічна експлуатація повітряних суден	3,5	іспит (7)
		4,5	іспит (8)
OK30	Логістичні методи на авіаційному транспорті	3	залік (8)
OK31	Навчальна практика	3	залік (2)
OK32	Ознайомча практика	3	залік (4)
OK33	Виробнича практика	3	залік (6)
OK34	Практика за фахом	3	залік (8)
OK35	Іноземна мова	3	залік (1)
		3	диф. залік (2)
OK36	Філософія	3	залік (2)
OK37	Єдиний державний кваліфікаційний іспит (ЄДКІ) / Атестаційний іспит	-	атестація
Загальний обсяг обов'язкових компонент:		180	

Вибіркові компоненти ОП			
Вибірковий блок дисциплін Minor *			
BK1	Minor. Дисципліна 1	5	іспит (5)
BK2	Minor. Дисципліна 2	5	іспит (6)
BK3	Minor. Дисципліна 3	5	іспит (7)
BK4	Minor. Дисципліна 4	5	іспит (8)
Окремі вибіркові дисципліни			
BK5	Дисципліна індивідуального вибору за фахом 1**	5	іспит (3)
BK6	Дисципліна індивідуального вибору за фахом 2**	5	іспит (3)
BK7	Дисципліна індивідуального вибору за фахом 3**	5	іспит (4)
BK8	Дисципліна індивідуального вибору за фахом 4**	5	іспит (5)
BK9	Математично-технічний блок на вибір***	5	іспит (4)
BK10	Дисципліна індивідуального вибору 1***	5	іспит (6)
BK11	Дисципліна індивідуального вибору 2***	5	іспит (7)
BK12	Дисципліна індивідуального вибору 3***	5	іспит (8)
Загальний обсяг вибірових компонент:		60	
ЗАГАЛЬНИЙ ОБСЯГ ОСВІТНЬОЇ ПРОГРАМИ		240	

*Загальноуніверситетський блок, в якому блоки дисциплін для вибору пропонують кафедри Університету, що направлені на опанування і поглиблення певних компетентностей та результатів навчання, які можуть передбачати здобуття часткової професійної кваліфікації. До складу кожного блоку Minor входять чотири послідовних освітніх компоненти обсягом п'ять кредитів кожна. Здобувач може обрати будь-який блок дисциплін Minor. Блоки дисциплін Minor можуть оновлюватися за рішенням галузевої НМК.

**Здобувач обирає одну дисципліну із запропонованих у переліках освітніх компонент BK5-BK8, які пропонують кафедри Університету відповідно до напрямів своєї діяльності у рамках науково-методичних комісій Університету, які забезпечують опанування і поглиблення компетентностей та результатів навчання, що направлені на здобуття фахових навичок відповідно до вимог стандарту спеціальності. Переліки складових освітніх компонент BK5-BK8 можуть збільшуватися і оновлюватися за рішенням галузевої НМК.

***Здобувач обирає одну дисципліну із запропонованих у переліках освітніх компонент BK9-BK12, які пропонують кафедри Університету відповідно до напрямів своєї діяльності у рамках науково-методичних комісій Університету, що направлені на опанування і поглиблення певних компетентностей та результатів навчання. Переліки складових освітніх компонент BK9-BK12 можуть збільшуватися і оновлюватися за рішенням галузевої НМК.

Здобувач, який зарахований на базі повної загальної середньої освіти, виконує освітньо-професійну програму в обсязі 240 кредитів ЄКТС.

Здобувач, який зарахований на базі освітнього ступеня молодшого бакалавра (освітньо-кваліфікаційного рівня «Молодший спеціаліст»), виконує освітньо-професійну програму в обсязі 240 кредитів ЄКТС. При цьому ХАІ визнає та перезараховує:

- не більше ніж 120 кредитів ЄКТС, отриманих за спеціальностями галузі знань 17 Електроніка, автоматизація та електронні комунікації;
- не більше ніж 60 кредитів ЄКТС, отриманих за іншими спеціальностями;
- не більше ніж 60 кредитів ЄКТС, отриманих за попередньою освітньою програмою фахової передвищої освіти.

Згідно з принципами компетентнісного підходу до здобуття вищої освіти перезарахування результатів раніше складених претендентом дисциплін відповідно до індивідуального навчального плану здійснюється за заявою претендента на підставі Положення «Про перезарахування навчальних дисциплін і визначення академічної різниці в Національному аерокосмічному університеті ім. М. Є. Жуковського «Харківський авіаційний інститут»» (<https://khai.edu.ua/university/normativna-baza/polozheniya1/polozhennya-yaki-regulyuyut-poryadok-zdiysnennya-osvitnogo-procesu/polozhennya-pro-poryadok-perezarahuvannya/>) шляхом порівняння: відповідності змісту дисципліни освітньо-професійної програми (ОПП); запланованих результатів навчання з відповідної дисципліни; загального обсягу у годинах і кредитах ЄКТС; форм підсумкового контролю тощо.

3.2 Розподіл освітніх компонент освітньої програми (КОП) за курсами та семестрами

Під час формування переліку дисциплін, практик та атестації враховано вимоги стандартів вищої освіти за спеціальністю 272 «Авіаційний транспорт» для першого (бакалаврського) рівня вищої освіти, положення «Про організацію освітнього процесу у ХАІ»

(<https://khai.edu.ua/university/normativna-baza/polozheniya/polozhennya-vaki-reguluvuyut-por-yadok-zdiisnennya-osvitnogo-procesu/polozhennya-pro-organizaciyu-osvitnogo-procesu/>) та відповідних нормативних документів.

Практики та/або стажування (за всіма видами) входять до складу обов'язкових навчальних дисциплін. Кількість форм контролю на навчальний рік не перевищує шістнадцять. Аудиторне навантаження становить від 1/3 до 2/3 загального обсягу навантаження.

Розподіл освітніх компонент освітньої програми (КОП) за курсами та семестрами надано у додатку А.

3.3 Структурно-логічна схема ОП

Структурно-логічна схема (додаток Б) освітньої програми відображає послідовність вивчення її компонент, як обов'язкових, так і вибірових. Здобувачем вищої освіти обирається індивідуальна траєкторія навчання, яка реалізується через обирання вибірових компонент згідно Положення про забезпечення права студентів на

на вибір навчальних дисциплін
(<https://khai.edu.ua/university/normativna-baza/polozheniya/polozhennya-vaki-reguluvuyut-por-yadok-zdiisnennya-osvitnogo-procesu/polozhennya-pro-zabezpechennya-prava-studenti-v-na-vibir-navchalnih-disciplin/>).

4 ФОРМА АТЕСТАЦІЇ ЗДОБУВАЧІВ ВИЩОЇ ОСВІТИ

Атестація випускника за освітньо-професійною програмою «Інтелектуальні транспортні системи» зі спеціальності 272 «Авіаційний транспорт» здійснюється у формі Єдиного державного кваліфікаційного іспиту (ЄДКІ) або атестаційного екзамену відповідно до Постанови КМ України від 19 травня 2021 р. № 497 й завершується видачею документу встановленого зразка про присудження випускникам ступеня бакалавра із присвоєнням кваліфікації: бакалавр авіаційного транспорту.

5 МАТРИЦЯ ВІДПОВІДНОСТІ ПРОГРАМНИХ КОМПЕТЕНТНОСТЕЙ ОБОВ'ЯЗКОВИМ КОМПОНЕНТАМ ОСВІТНЬО-ПРОФЕСІЙНОЇ ПРОГРАМИ

Програмні компетентності	Компоненти освітньої програми																																								
	ОК1	ОК2	ОК3	ОК4	ОК5	ОК6	ОК7	ОК8	ОК9	ОК10	ОК11	ОК12	ОК13	ОК14	ОК15	ОК16	ОК17	ОК18	ОК19	ОК20	ОК21	ОК22	ОК23	ОК24	ОК25	ОК26	ОК27	ОК28	ОК29	ОК30	ОК31	ОК32	ОК33	ОК34	ОК35	ОК36					
ЗК1					+		+	+																	+					+		+	+	+	+	+	+	+	+		
ЗК2												+	+															+			+	+							+		
ЗК3			+	+		+				+	+	+	+	+	+	+	+	+	+	+	+	+	+	+	+	+	+	+	+	+	+	+	+	+	+	+	+	+	+		
ЗК4											+	+		+	+	+		+	+	+	+	+	+		+	+	+	+			+										
ЗК5																																									
ЗК6					+																				+		+	+		+	+						+	+			
ЗК7	+	+	+	+	+	+			+	+	+	+	+	+	+	+	+	+	+	+	+	+	+	+	+	+	+	+	+	+	+	+	+	+	+	+	+	+	+	+	
ЗК8					+						+	+											+	+	+	+	+	+		+	+	+		+	+	+	+	+	+		
ЗК9	+	+	+	+	+	+			+	+			+	+	+	+	+	+	+	+	+	+	+	+	+	+	+	+	+	+	+	+	+	+	+	+	+	+	+	+	
ЗК10							+																													+	+	+			
ЗК11					+		+	+																	+									+	+	+	+	+	+	+	
ФК1				+	+	+	+	+	+	+	+	+	+					+	+	+	+	+	+	+	+	+	+	+	+	+	+	+	+	+	+	+	+	+	+	+	
ФК2	+	+								+	+	+	+	+	+	+	+	+	+	+	+	+	+	+	+	+	+	+					+	+	+	+	+	+	+	+	
ФК3	+	+				+			+	+	+	+	+	+	+	+	+	+	+	+	+	+	+	+	+	+	+	+	+			+				+	+	+	+	+	
ФК4																															+	+									
ФК5								+																				+	+		+										
ФК6																+			+					+	+		+	+		+											
ФК7				+																									+	+						+	+	+			
ФК8																										+	+	+						+				+	+		
ФК9																													+		+							+	+		
ФК10					+			+	+	+	+			+	+	+		+	+	+	+	+	+	+	+	+	+		+	+											
ФК11			+										+	+	+	+	+	+	+	+	+	+	+	+	+	+	+		+							+	+				
ФК12							+																																		
ФК13				+																						+	+	+	+												
ФК14																															+			+	+	+	+	+	+		
ФК15																											+				+	+						+	+		
ФК16											+	+							+	+					+	+	+														
ФК17	+	+			+								+		+	+	+	+	+	+	+	+	+	+	+	+	+														
ФК18								+	+										+	+	+	+	+	+	+	+	+														
ФК19			+				+	+																																	
ФК20							+	+			+	+		+	+	+	+	+	+	+	+	+	+	+	+	+	+	+													
ФК21											+	+																													

Примітка.

1. Матриця відображає набуття компетентностей через освітні компоненти.
2. Компонент «ОК37. Єдиний державний кваліфікаційний іспит (ЄДКІ) / Атестаційний іспит», який належить до атестаційної процедури, відсутній в Матриці. Згідно з ст. 6 Закону України «Про вищу освіту»: «Атестація – це встановлення відповідності результатів навчання здобувачів вищої освіти вимогам освітньої програми».

6 МАТРИЦЯ ВІДПОВІДНОСТІ ПРОГРАМНИХ РЕЗУЛЬТАТІВ НАВЧАННЯ (ПРН) ОБОВ'ЯЗКОВИМ КОМПОНЕНТАМ ОСВІТНЬО-ПРОФЕСІЙНОЇ ПРОГРАМИ

Програмні результати навчання	Компоненти освітньої програми																																															
	ОК1	ОК2	ОК3	ОК4	ОК5	ОК6	ОК7	ОК8	ОК9	ОК10	ОК11	ОК12	ОК13	ОК14	ОК15	ОК16	ОК17	ОК18	ОК19	ОК20	ОК21	ОК22	ОК23	ОК24	ОК25	ОК26	ОК27	ОК28	ОК29	ОК30	ОК31	ОК32	ОК33	ОК34	ОК35	ОК36												
ПРН1																																									+							
ПРН2				+							+	+	+				+	+	+				+	+	+	+	+	+	+	+	+	+	+	+	+	+	+	+	+									
ПРН3			+			+	+	+						+	+	+	+	+	+	+	+	+	+	+	+	+	+	+	+	+	+	+	+	+	+	+	+	+	+									
ПРН4																																									+	+						
ПРН5																					+	+		+				+	+	+	+	+	+	+	+	+	+	+	+	+								
ПРН6																																								+	+	+	+					
ПРН7																																								+	+	+						
ПРН8				+		+			+	+	+	+						+	+	+	+	+	+	+	+	+	+	+	+	+	+	+	+	+	+	+	+	+	+	+	+	+						
ПРН9				+																					+															+	+	+						
ПРН10									+	+	+	+	+					+	+	+	+	+	+	+	+	+	+	+	+	+	+	+	+	+	+	+	+	+	+	+	+							
ПРН11	+	+					+	+		+	+	+	+	+	+	+	+	+	+	+	+	+	+	+	+	+	+	+	+	+	+	+	+	+	+	+	+	+	+	+	+	+						
ПРН12	+	+				+			+	+	+	+	+	+	+	+	+	+	+	+	+	+	+	+	+	+	+	+	+	+	+	+	+	+	+	+	+	+	+	+	+	+	+					
ПРН13				+																																					+	+	+					
ПРН14																														+	+	+								+	+	+						
ПРН15																						+	+						+	+																		
ПРН16																																																
ПРН17																												+		+		+	+								+	+						
ПРН18																													+		+		+							+	+							
ПРН19						+			+	+	+	+		+	+	+		+	+	+	+	+	+	+	+	+	+	+	+	+	+	+	+	+	+	+	+	+	+	+	+	+	+					
ПРН20				+			+	+			+	+	+	+	+	+	+	+					+		+	+	+	+	+	+	+	+	+	+	+	+	+	+	+	+	+	+	+					
ПРН21																																																
ПРН22																											+	+	+	+	+									+								
ПРН23																+									+	+	+			+	+		+	+				+	+	+	+	+	+					
ПРН24																													+													+	+					
ПРН25												+	+						+	+			+	+	+	+													+									
ПРН26	+	+	+		+		+	+	+	+	+	+	+	+	+	+	+	+	+	+	+	+	+	+	+	+	+	+	+	+	+	+	+	+	+	+	+	+	+	+	+	+	+	+				
ПРН27			+				+	+			+	+		+	+	+	+	+	+	+	+	+	+	+	+	+	+	+	+	+	+	+	+	+	+	+	+	+	+	+	+	+	+	+	+			
ПРН28																																															+	+

Примітка.

- Матриця відображає набуття програмних результатів через освітні компоненти.
- Компонент «ОК37. Єдиний державний кваліфікаційний іспит (ЄДКІ) / Атестаційний іспит», який належить до атестаційної процедури, відсутній в Матриці. Згідно з ст. 6 Закону України «Про вищу освіту»: «Атестація – це встановлення відповідності результатів навчання здобувачів вищої освіти вимогам освітньої програми».

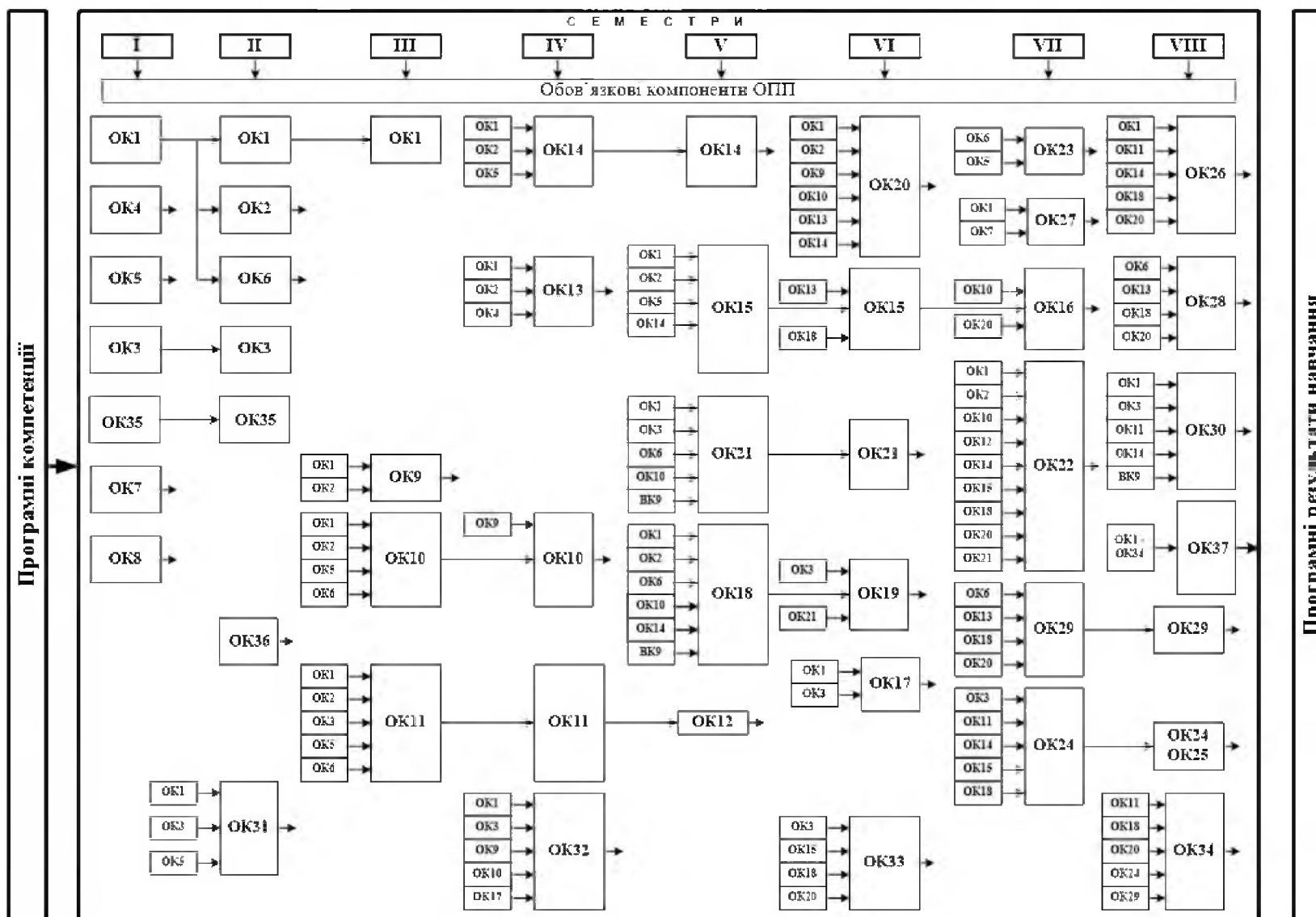
Додаток А
Розподіл освітніх компонент освітньої програми (КОП)
за курсами та семестрами

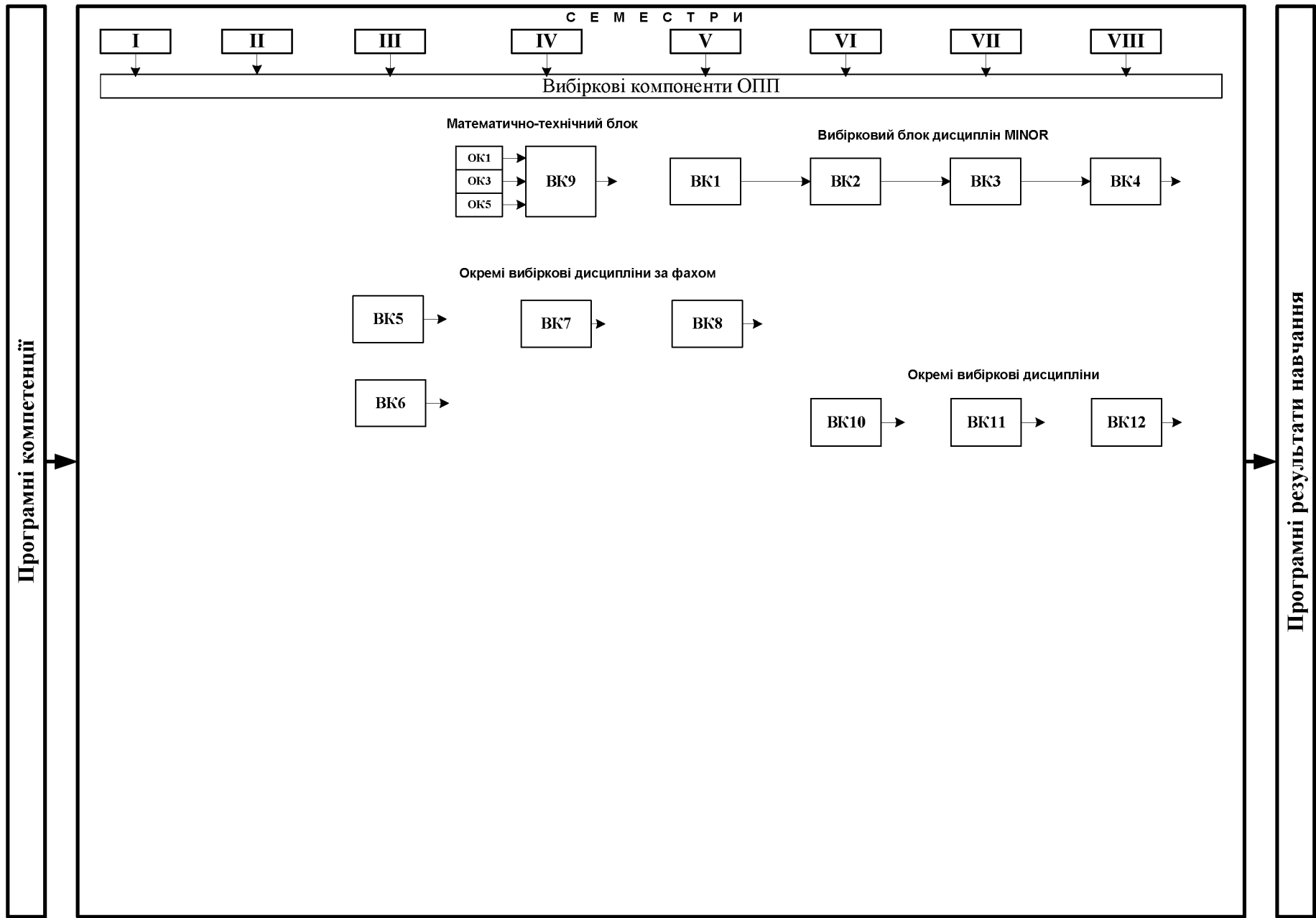
1 курс				2 курс				3 курс				4 курс			
1 семестр		2 семестр		3 семестр		4 семестр		5 семестр		6 семестр		7 семестр		8 семестр	
КОП	Кількість кредитів	КОП	Кількість кредитів	КОП	Кількість кредитів	КОП	Кількість кредитів	КОП	Кількість кредитів	КОП	Кількість кредитів	КОП	Кількість кредитів	КОП	Кількість кредитів
OK1	5,0	OK1	5,0	OK1	5,0	OK10	4,5	OK12	2,0	OK15	5,0	OK16	2,0	OK24	3,0
OK3	6,5	OK2	5,0	OK9	4,5	OK11	5,0	OK14	3,0	OK17	5,0	OK22	4,0	OK25	2
OK4	5,0	OK3	6,5	OK10	4	OK13	4,0	OK15	4,5	OK19	2,0	OK23	3,0	OK26	3,0
OK5	5,0	OK6	6,0	OK11	5,0	OK14	5,0	OK18	5,0	OK20	3,0	OK24	3,0	OK28	3,0
OK7	2,0	OK31	3,0			OK32	3,0	OK21	4,0	OK21	3,5	OK27	3,0	OK29	4,5
OK8	2,0	OK35	3,0							OK33	3,0	OK29	3,5	OK30	3,0
OK35	3,0	OK36	3,0											OK34	3,0
														OK37	0
				BK5	5,0	BK7	5,0	BK1	5,0	BK2	5,0	BK3	5,0	BK3	5,0
				BK6	5,0	BK9	5,0	BK8	5,0	BK10	5,0	BK11	5,0	BK12	5,0
28,5		31,5		28,5		31,5		28,5		31,5		28,5		31,5	
60				60				60				60			

Всі компоненти (обов'язкові та вибіркові), їх зміст, формування компетентностей (загальних, спеціальних (фахових)) та визначення результатів навчання представлено у робочих програмах дисциплін та/або силабусах на сайті в розділі «Короткий опис, структура і освітні компоненти освітніх програм і компонентів» (окремо за кожним курсом навчання) освітньо-професійної програми «Інтелектуальні транспортні системи» спеціальності 272 «Авіаційний транспорт» (<https://khai.edu.ua/education/osvitni-programi-i-komponenti/osvitni-programi-bakalavriv/intelektualni-transportni-sistemi2/kortkij-opis-struktura-i-komponenti27/>)

Додаток Б

СТРУКТУРНО-ЛОГІЧНА СХЕМА ОСВІТНЬО-ПРОФЕСІЙНОЇ ПРОГРАМИ





Національний аерокосмічний університет ім. М. Є. Жуковського «Харківський авіаційний інститут»	Освітньо-професійна програма «Інтелектуальні транспортні системи», галузі знань – 27 «Транспорт», спеціальності 272 «Авіаційний транспорт» першого (бакалаврського) рівня вищої освіти, ступеня вищої освіти – бакалавр, кваліфікація – бакалавр авіаційного транспорту	ID – 17925 Стор. 1 Всього сторінок 1
--	---	--

ЛИСТ ОБЛІКУ ВНЕСЕННЯ ЗМІН

Номер зміни	Дата введення в дію	Пояснення до змін
1.	2 вересня 2024 р.	Затвердити зміни до освітньо-професійної програми «Інтелектуальні транспортні системи» спеціальності 272 «Авіаційний транспорт» першого (бакалаврського) рівня вищої освіти для здобувачів усіх курсів та форм навчання, які на ній навчаються. (Додаток А). Підстава: 1) Наказ МОН України від 13.06.2024 № 842 «Про внесення змін до деяких стандартів вищої освіти»; 2) Рішення галузевої навчально-методичної комісії № 2 (протокол №1 від 30.08.2024).

ДОДАТОК А

Затверджені зміни у

освітньо-професійній програмі «Інтелектуальні транспортні системи» спеціальності 272 «Авіаційний транспорт» галузі знань 27 «Транспорт» першого (бакалаврського) рівня вищої освіти викладено у такій редакції:

2 ПРОФІЛЬ ОСВІТНЬО-ПРОФЕСІЙНОЇ ПРОГРАМИ

«Інтелектуальні транспортні системи» зі спеціальності 272 «Авіаційний транспорт»

Позицію «Загальні компетентності» пункту 6 – Програмні компетентності доповнити ЗК12 такого змісту:

ЗК12. Здатність ухвалювати рішення та діяти, дотримуючись принципу неприпустимості корупції та будь-яких інших проявів недоброчесності.

5 МАТРИЦЯ ВІДПОВІДНОСТІ ПРОГРАМНИХ КОМПЕТЕНТНОСТЕЙ КОМПОНЕНТАМ ОСВІТНЬО-ПРОФЕСІЙНОЇ ПРОГРАМИ

Ввести до всіх компонент освітньо-професійній програмі «Інтелектуальні транспортні системи» спеціальності 272 «Авіаційний транспорт» першого (бакалаврського) рівня вищої освіти, для здобувачів усіх курсів та форм навчання, які на ній навчаються загальну компетентність ЗК12. Здатність ухвалювати рішення та діяти, дотримуючись принципу неприпустимості корупції та будь-яких інших проявів недоброчесності.