

МІНІСТЕРСТВО ОСВІТИ І НАУКИ УКРАЇНИ  
Національний аерокосмічний університет ім. М.Є. Жуковського  
«Харківський авіаційний інститут»

**ЗАТВЕРДЖЕНО**

вченою радою

Національного аерокосмічного  
університету ім. М.Є. Жуковського  
«Харківський авіаційний інститут»

20 квітня 2023 р., протокол № 9  
наказ № 75 від 21.04.2023 р.

**ОСВІТНЬО-ПРОФЕСІЙНА ПРОГРАМА**

**Комп'ютерно-інтегровані технологічні процеси і виробництва**

Рівень вищої освіти – перший (бакалаврський)

галузі знань 17 Електроніка, автоматизація та електронні комунікації


спеціальність 174 Автоматизація, комп'ютерно-інтегровані технології та  
робототехніка

**Кваліфікація:** Бакалавр з автоматизації, комп'ютерно-інтегрованих  
технологій та робототехніки

(із змінами, внесеними згідно із рішенням  
вченої ради ХАІ протокол № 10 від 17.04.2024 р.)

Освітня програма вводиться в дію  
«01» вересня 2024 р.

В. о. ректора Національного  
аерокосмічного університету  
ім. М.Є. Жуковського  
«Харківський авіаційний інститут»

  
Олексій ЛИТВИНОВ  
наказ № 172 від 18.04.2024 р.



Харків 2024 р.

## ПЕРЕДМОВА

Освітньо-професійну програму (ОПП) «Комп'ютерно-інтегровані технологічні процеси і виробництва» для підготовки здобувачів першого (бакалаврського) рівня вищої освіти за спеціальністю 174 «Автоматизація, комп'ютерно-інтегровані технології та робототехніка» в Національному аерокосмічному університеті ім. М. Є. Жуковського «Харківський авіаційний інститут» (далі – ХАІ) розроблено у зв'язку з внесенням змін до переліку галузей знань і спеціальностей, за якими здійснюється підготовка здобувачів вищої освіти (Постанова Кабінету Міністрів України від 16 грудня 2022 р., № 1392) на основі ОПП «Комп'ютерно-інтегровані технологічні процеси і виробництва» ХАІ (ID 987) першого (бакалаврського) рівня вищої освіти за спеціальністю 151 «Автоматизація та комп'ютерно-інтегровані технології» з урахуванням:

– Національної рамки кваліфікацій (Постанова Кабінету Міністрів України від 23 грудня 2011 р., № 1341 (зі змінами));

– стандарту вищої освіти за спеціальністю 151 «Автоматизація та комп'ютерно-інтегровані технології» першого (бакалаврського) рівня вищої освіти (наказ МОН України № 1071 від 04.10.2018 р.).

Освітньо-професійну програму (ОПП) «Комп'ютерно-інтегровані технологічні процеси і виробництва» для підготовки здобувачів першого (бакалаврського) рівня вищої освіти переглянуто у зв'язку із модернізацією структури компоненти освітньої програми й оновленням змісту її опису (затверджено рішенням вченої ради «ХАІ» протокол № 10 від 17.04.2024 р.) групою забезпечення ОПП Національного аерокосмічного університету ім. М. Є. Жуковського «Харківський авіаційний інститут» у складі:

- |   |                                      |              |   |
|---|--------------------------------------|--------------|---|
| 1 | Керівник (гарант) освітньої програми | Кочук С.Б.   | – канд.техн. наук, доцент, доцент кафедри мехатроніки та електротехніки     |
| 2 | Члени групи:                         | Литвяк О. М. | – доктор техн. наук, доцент, професор кафедри мехатроніки та електротехніки |
| 3 |                                      | Лутай Л. М.  | – канд. техн. наук, доцент, доцент кафедри мехатроніки та електротехніки    |

**Рецензії-відгуки зовнішніх стейкхолдерів додаються**

---

Ця освітньо-професійна програма не може бути повністю або частково відтворена, тиражована та розповсюджена без дозволу Національного аерокосмічного університету ім. М. Є. Жуковського «Харківський авіаційний інститут»

## ВСТУП

Відповідно до ст. 1 «Основні терміни та їх визначення» Закону України «Про вищу освіту» від 01.07.2014 р. № 1556-VII (зі змінами) освітня програма – система освітніх компонентів на відповідному рівні вищої освіти в межах спеціальності, що визначає вимоги до рівня освіти осіб, які можуть розпочати навчання за цією програмою, перелік навчальних дисциплін і логічну послідовність їх вивчення, кількість кредитів ЄКТС, необхідних для виконання цієї програми, а також очікувані результати навчання (компетентності), якими повинен оволодіти здобувач відповідного ступеня вищої освіти.

Освітня програма використовується під час:

- акредитації освітньої програми, інспектування освітньої діяльності за спеціальністю та спеціалізацією;
- розроблення навчального плану, програм навчальних дисциплін і практик;
- розроблення засобів діагностики якості вищої освіти;
- визначення змісту навчання в системі перепідготовки та підвищення кваліфікації;
- професійної орієнтації здобувачів фаху.

ОПП враховує вимоги Закону України «Про вищу освіту» від 01.07.2014 р. № 1556-VII (зі змінами), Постанову Кабінету Міністрів України «Про затвердження Національної рамки кваліфікацій» від 23.11.2011 р. № 1341 (зі змінами), Стандарт вищої освіти за спеціальністю 151 «Автоматизація та комп'ютерно-інтегровані технології» (наказ МОН України № 1071 від 04.10.2018 р.) і встановлює:

- загальні компетентності;
- фахові компетентності;
- програмні результати навчання;
- перелік та обсяг навчальних дисциплін для опанування компетентностей ОПП;
- вимоги до структури навчальних дисциплін.

Освітньо-професійна програма використовується для:

- складання навчальних планів та робочих навчальних планів;
- формування індивідуальних планів здобувачів;
- формування робочих програм навчальних дисциплін, практик;
- визначення інформаційної бази для формування засобів діагностики;
- акредитації освітньо-професійної програми;
- внутрішнього і зовнішнього контролю якості підготовки фахівців;
- атестації бакалаврів за ОПП «Комп'ютерно-інтегровані технологічні процеси і виробництва» зі спеціальності 174 «Автоматизація та комп'ютерно-інтегровані технології та робототехніка».

Користувачі освітньо-професійної програми:

- здобувачі вищої освіти, які навчаються в ХАІ;
- науково-педагогічні працівники, які здійснюють підготовку здобувачів за ОПП «Комп'ютерно-інтегровані технологічні процеси і виробництва» зі спеціальності 174 «Автоматизація, комп'ютерно-інтегровані технології та робототехніка»;
- екзаменаційна комісія спеціальності 174 «Автоматизація, комп'ютерно-інтегровані технології та робототехніка»;
- приймальна комісія ХАІ.

Кафедри ХАІ, які залучені для підготовки фахівців ступеня бакалавра за ОПП «Комп'ютерно-інтегровані технологічні процеси і виробництва» зі спеціальності 174 «Автоматизація, комп'ютерно-інтегровані технології та робототехніка» керуються цією програмою для складання НМКД, навчальних планів, тощо.

## 1 НОРМАТИВНІ ПОСИЛАННЯ

Освітньо-професійна програма розроблена на основі таких нормативних документів і рекомендацій:

1.1 Закон України «Про вищу освіту». № 1556-УП від 01.07.2014(зі змінами).

1.2 Постанова Кабінету Міністрів України «Про затвердження Національної рамки кваліфікацій» від 23.11.2011 р. № 1341 (зі змінами).

1.3 Стандарт вищої освіти за спеціальністю 151 «Автоматизація та комп'ютерно-інтегровані технології» першого (бакалаврського) рівня вищої освіти, наказ МОН №1071 від 04.10.2018р.).

1.4 Постанова Кабінету Міністрів України «Про затвердження переліку галузей знань і спеціальностей, за якими здійснюється підготовка здобувачів вищої освіти» від 29.04.2015 № 266.

1.5 Постанова Кабінету Міністрів України «Про затвердження Положення про порядок реалізації права на академічну мобільність» від 12.08.2015 р. № 579.

1.6 Методичні рекомендації щодо розроблення стандартів вищої освіти, (наказ МОН України № 600 від 01.06.2017 р.) схвалені сектором вищої освіти Науково-методичної Ради Міністерства освіти і науки України (зі змінами).

1.7 Положення «Про організацію освітнього процесу» Національного аерокосмічного університету ім. М. Є. Жуковського «Харківський авіаційний інститут».

1.8 *AtuningGuidetoFormulatingDegreeProgrammeProfilesIncludingProgrammeCompetencesandProgrammeLearningOutcomes.* -Bilbao, Groningen and The Hague, 2010.

1.9 *A TUNING-AHELO conceptual framework of expected/desired learning outcomes in engineering.* OECD Education Working Papers, No. 60, OECD Publishing 2011. <http://dx.doi.org/10.1787/5kghtchn8mbn-en>.

1.10 Розроблення освітніх програм. Методичні рекомендації / Авт.: В.М. Захарченко, В.І. Луговий, Ю.М. Рашкевич, Ж.В. Таланова / За ред. В.Г. Кременя. – К. : ДП «НВЦ «Пріоритети», 2014. – 120 с.

1.11 Наказ МОН України «Про особливості запровадження переліку галузей знань і спеціальностей, за якими здійснюється підготовка здобувачів вищої освіти, затвердженого постановою Кабінету Міністрів України від 29 квітня 2015 року № 266» від 06.11.2015 № 1151.

1.12 Класифікація видів економічної діяльності: ДК 009:2010. – Чинний від 01.01.2012. – (Національний класифікатор України).

1.13 Класифікатор професій: ДК 003:2010. – Чинний від 01.11.2010. – (Національний класифікатор України).

1.14 Національний освітній глосарій: вища освіта / 2-е вид., перероб. і доп. / Авт.-уклад.: В.М. Захарченко, С.А. Калашнікова, В.І. Луговий, А.В. Ставицький, Ю.М. Рашкевич, Ж.В. Таланова / За ред. В.Г. Кременя. – К.: ТОВ «Видавничий дім «Плеяди», 2014. – 100 с.

**2 ПРОФІЛЬ ОСВІТНЬО-ПРОФЕСІЙНОЇ  
ПРОГРАМИ «КОМП'ЮТЕРНО-ІНТЕГРОВАНІ ТЕХНОЛОГІЧНІ ПРОЦЕСИ І  
ВИРОБНИЦТВА» ЗІ СПЕЦІАЛЬНОСТІ 174 «АВТОМАТИЗАЦІЯ,  
КОМП'ЮТЕРНО-ІНТЕГРОВАНІ ТЕХНОЛОГІЇ ТА РОБОТОТЕХНІКА»**

<b>1 – Загальна інформація</b>	
Повна назва ЗВО та структурного підрозділу	Національний аерокосмічний університет ім. М. Є. Жуковського «Харківський авіаційний інститут» Кафедра мехатроніки та електротехніки National Aerospace University «Kharkiv Aviation Institute» Department mechatronics and electrical engineering
Ступінь вищої освіти	Бакалавр Bachelor's Degree
Галузь знань, спеціальність та назва кваліфікації	Галузь знань – електроніка, автоматизація та електронні комунікації Field of Study – Electronics, Automation and Electronic Communications  Спеціальність – автоматизація, комп'ютерно-інтегровані технології та робототехніка Program Subject Area – Automation, Computer- Integrated Technologies and Robotics  Кваліфікація: бакалавр з автоматизації, комп'ютерно-інтегрованих технологій та робототехніки Qualification: Bachelor's Degree in Automation, Computer- Integrated Technologies and Robotics
Офіційна назва ОПП	Комп'ютерно-інтегровані технологічні процеси і виробництва Computer-Integrated Technological Processes and Productions
Тип диплому та обсяг освітньо-професійної програми	Диплом бакалавра, одиничний, термін навчання 3 роки 10 місяців: – на базі повної загальної середньої освіти – 240 кредитів ЄКТС. – на базі освітнього ступеня молодшого бакалавра (освітньо-кваліфікаційного рівня «Молодший спеціаліст») та фахового молодшого бакалавра – 240 кредитів ЄКТС. ХАІ визнає та перезараховує не більше ніж: 120 кредитів ЄКТС, отриманих в межах попередньої освітньої програми підготовки молодшого бакалавра (молодшого спеціаліста); 60 кредитів ЄКТС, отриманих за попередньою освітньою програмою фахової передвищої освіти.
Наявність акредитації	Сертифікат № УД 21018187, виданий 25.07.2023 р. відповідно до рішення АК від 20.12.2016 р. протокол № 123 (наказ МОН України від 26.12.2016 р. № 1613) (на підставі наказу МОН України від 19.12.2016 № 1565) Період акредитації: до 01 липня 2026 р. Оновлення або модернізація освітньої програми здійснюється відповідно до розділу 5 Положення «Про розроблення та модернізацію освітніх програм в ХІА».
Цикл/рівень	Перший (бакалаврський) рівень НРК України – 6 рівень, FQ-EHEA – перший цикл, EQF-LLL – 6 рівень
Передумови	Особа має право здобувати ступінь бакалавра за умови наявності повної загальної середньої освіти, ступенів «молодший бакалавр», «фаховий молодший бакалавр» або освітньо-кваліфікаційного рівня «молодший спеціаліст у порядку, визначеному законодавством.
Мова(и) викладання	Мовою викладання є державна мова. З метою створення умов для міжнародної академічної мобільності може бути прийнято рішення про викладання однієї чи декількох дисциплін англійською та/або іншими іноземними мовами.
Інтернет-адреса постійного розміщення опису ОПП	<a href="https://khai.edu.ua/education/osvitni-programi-i-komponenti/osvitni-programi-bakalavriv/">https://khai.edu.ua/education/osvitni-programi-i-komponenti/osvitni-programi-bakalavriv/</a>
<b>2 – Мета освітньої програми</b>	
Підготовка висококваліфікованих фахівців (бакалаврів) у галузі електроніка, автоматизація та електронні комунікації, компетентності яких відповідають сучасним вимогам роботодавців та перспективі роботи на ринку праці у сферах авіації, космонавтики, машинобудуванні, інформаційних технологій, а також в суміжних галузях.	

### 3 – Характеристика освітньо-професійної програми

Предметна область	<p><b>Об'єкт діяльності:</b> технічне, програмне, математичне, інформаційне та організаційне забезпечення систем автоматизації об'єктів та процесів у різних галузях діяльності з використанням сучасної мікропроцесорної і комп'ютерної техніки, спеціалізованого прикладного програмного забезпечення та інформаційних технологій.</p> <p><b>Цілі навчання:</b> підготовка фахівців, здатних до комплексного розв'язання задач розроблення нових і модернізації та експлуатації існуючих систем автоматизації та комп'ютерно-інтегрованих технологій з застосуванням сучасних програмно-технічних засобів, виконуючи теоретичні дослідження об'єкта автоматизації, обґрунтування вибору технічних засобів автоматизації, проектування систем автоматизації та розроблення прикладного програмного забезпечення різного призначення.</p> <p><b>Теоретичний зміст предметної області:</b> сучасні моделі, методи, алгоритми, технології; способи аналізу та синтезу систем керування технологічними об'єктами.</p> <p><b>Методи, методики та технології:</b> методи та програмні засоби моделювання, проектування, автоматизованого керування складними організаційно-технічними об'єктами, інформаційними технологіями; знання технічних засобів автоматизації, вміння розробляти прикладне програмне забезпечення різного призначення для систем автоматизації.</p> <p><b>Інструменти та обладнання:</b> сучасні програмно-технічні засоби та комп'ютерно-інтегровані технології для проектування, моделювання, дослідження та експлуатації систем автоматизації.</p>
Орієнтація ОП	Освітньо-професійна програма для підготовки бакалаврів
Основний фокус ОП	Загальна освіта у галузі електроніка, автоматизація та електронні комунікації за спеціальністю автоматизація та комп'ютерно-інтегровані технології. Програма складається з дисципліни загальної та професійної підготовки, які підтверджують відповідні компетентності, навчальні дисципліни обов'язкового і вільного вибору спрямовані на забезпечення підготовки здобувачів для подальшої праці у різних галузях промисловості в напрямках розробки, впровадження, підтримки автоматизованих систем керування технологічними процесами та виробництвами.
Особливості програми	Програма забезпечує вивчення теоретичних основ автоматизації, сучасних мов програмування, набуття відповідних знань та компетентностей з класичних та новітніх досягнень в галузі електроніка, автоматизація та електронні комунікації, глибокі знання щодо сучасних моделей, методів та алгоритмів, а також комп'ютерно-інтегрованих технологій. Здійснюється підготовка фахівців, здатних застосувати математичні основи та алгоритмічні принципи в моделюванні, проектуванні, розробці та супроводі автоматизованих систем керування технологічними процесами.
<b>4 – Придатність випусників до працевлаштування та подальшого навчання</b>	
Придатність до працевлаштування	Бакалавр може обіймати на підприємствах і в проектно-конструкторських організаціях галузі електроніки, автоматизації та електронних комунікацій, а також в інших установах первинні посади майстра, диспетчера, оператора, електрика, інженера з автоматизованих систем керування виробництвом, з налагодження й випробувань систем автоматизації, а також в інших установах на посадах інженера структурних підрозділів.
Подальше навчання	Можливість навчання за програмою другого (магістерського) рівня вищої освіти. Набуття додаткових кваліфікацій в системі післядипломної освіти.
<b>5 – Викладання та оцінювання</b>	
Викладання та навчання	Студентське-центроване навчання, самонавчання, проблемно-орієнтоване навчання спрямоване на розвиток критичного і творчого мислення, навчання через лабораторну практику, дуальну, дистанційну освіту тощо. Лекції, мультимедійні лекції, лабораторні роботи, семінари, практичні заняття в малих групах, самостійна робота на основі підручників та конспектів, консультації із викладачами, підготовка кваліфікаційної роботи.
Оцінювання	Письмові іспити, звіти з практик, презентації, поточний (модульний) контроль, кваліфікаційна робота та її захист.

<b>6 – Програмні компетентності</b>	
Інтегральна компетентність	Здатність розв'язувати складні спеціалізовані задачі та практичні проблеми, що характеризуються комплексністю та невизначеністю умов, під час професійної діяльності у галузі автоматизації або у процесі навчання, що передбачає застосування теорій та методів галузі.
Загальні компетентності (ЗК)	<p>ЗК01. Здатність застосовувати знання у практичних ситуаціях.</p> <p>ЗК02. Здатність спілкуватися державною мовою як усно, так і письмово.</p> <p>ЗК03. Здатність спілкуватися іноземною мовою</p> <p>ЗК04. Навички використання інформаційних і комунікаційних технологій.</p> <p>ЗК05. Здатність до пошуку, опрацювання та аналізу інформації з різних джерел.</p> <p>ЗК06. Навички здійснення безпечної діяльності.</p> <p>ЗК07. Прагнення до збереження навколишнього середовища.</p> <p>ЗК08. Здатність працювати в команді.</p> <p>ЗК09. Здатність реалізувати свої права і обов'язки як члена суспільства, усвідомлювати цінності громадянського(вільного демократичного) суспільства та необхідність його сталого розвитку, верховенства права, прав і свобод людини і громадянина в Україні;</p> <p>ЗК10. Здатність зберігати та примножувати моральні, культурні, наукові цінності і досягнення суспільства на основі розуміння історії та закономірностей розвитку предметної області, її місця у загальній системі знань про природу і суспільство та у розвитку суспільства, техніки і технологій, використовувати різні види та форми рухової активності для активного відпочинку та ведення здорового способу життя.</p>
Спеціальні (фахові) компетентності (ФК та/або СК – згідно Стандарту)	<p>ФК1. Здатність застосовувати відповідні математичні, наукові і технічні методи, а також комп'ютерне програмне забезпечення для аналізу і синтезу систем автоматизації.</p> <p>ФК2. Здатність застосовувати знання фізики, електротехніки, електроніки і мікропроцесорної техніки, в обсязі, необхідному для розуміння процесів в системах автоматизації та комп'ютерно-інтегрованих технологіях.</p> <p>ФК3. Здатність виконувати аналіз об'єктів автоматизації на основі знань про процеси, що в них відбуваються та застосовувати методи теорії автоматичного керування для аналізу та синтезу систем автоматичного керування.</p> <p>ФК4. Здатність застосовувати методи системного аналізу, математичного моделювання, ідентифікації та числові методи для розроблення математичних моделей окремих елементів та систем автоматизації в цілому, для аналізу якості їх функціонування із використанням новітніх комп'ютерних технологій.</p> <p>ФК5. Здатність обґрунтовувати вибір технічних засобів автоматизації на основі розуміння принципів їх роботи, аналізу їх властивостей, призначення і технічних характеристик; налагоджувати та експлуатувати системи автоматизації.</p> <p>ФК6. Здатність використовувати для вирішення професійних завдань новітні технології у галузі автоматизації та комп'ютерно-інтегрованих технологій, зокрема, проектування багаторівневих систем керування, збору даних та їх архівування для формування бази даних параметрів процесу та їх візуалізації за допомогою засобів людино-машинного інтерфейсу.</p> <p>ФК7. Здатність обґрунтовувати вибір та розробляти прикладне програмне забезпечення для мікропроцесорних систем керування на базі локальних засобів автоматизації, мікроконтролерів, промислових логічних контролерів.</p> <p>ФК8. Здатність проектування систем автоматизації з врахуванням вимог відповідних нормативно-правових документів та міжнародних стандартів.</p> <p>ФК9. Здатність вільно користуватись сучасними комп'ютерними та інформаційними технологіями для вирішення професійних завдань, програмувати та використовувати прикладні та спеціалізовані комп'ютерно-інтегровані середовища для вирішення задач автоматизації.</p> <p>ФК10. Здатність враховувати нетехнічні (економічні, соціальні, екологічні, охорони праці і пожежної безпеки) аспекти під час формування технічних рішень.</p> <p>ФК11. Врахування комерційного та економічного контексту при проектуванні систем автоматизації.</p>



**Додаткові фахові компетентності за ОПП**

ФК12. Здатність застосовувати комп'ютерно-інтегровані технології для розробки 3-D моделей елементів систем автоматизації та мехатронних модулів, проектування електричних схем та плат.

ФК13. Вміти розробляти інформаційні системи, ігрові та інтерактивні додатки.

ФК14. Здатність аналізувати технологічні процеси, обґрунтовувати закони управління та вибір елементів під час синтезу сучасних автоматизованих систем управління технологічних процесів і мехатронних систем

ФК15. Здатність здійснювати збір і аналіз вихідних даних для розрахунку і проектування електронних приладів, схем і пристроїв різного функціонального призначення.

ФК16. Здатність застосовувати методи структурної та параметричної ідентифікації, математичного моделювання динамічних системах з урахуванням наявності нелінійних та дискретних елементів.

ФК17. Здатність виявляти помилки в роботі програмних та апаратних засобів систем автоматизації, формувати вимоги до точності роботи систем керування.

ФК18. Здатність розробляти проектну документацію автоматизації технологічних процесів у відповідності до стратегії автоматизації виробничого підприємства.

ФК19. Здатність застосовувати методики перевірки технічного стану та параметрів, проведення різноманітних робіт на складних авіаційних мехатронних системах та системах авіоники.

ФК20. Здатність аналізувати надійність та обґрунтовувати необхідну структуру функціонування з метою підвищення безвідмовної роботи сучасних мехатронних систем у процесі проектування та експлуатації.

ФК21. Здатність виконувати визначальні та контрольні випробування на надійність мехатронних модулів і систем.

ФК22. Здатність організовувати грамотну експлуатацію, обслуговування та відновлення складних технічних систем зокрема мехатронних систем і комплексів.

**7 – Програмні результати навчання (ПРН)**

ПРН01. Знати лінійну та векторну алгебру, диференціальне та інтегральне числення, функції багатьох змінних, функціональні ряди, диференціальні рівняння для функції однієї та багатьох змінних, операційне числення, теорію функції комплексної змінної, теорію ймовірностей та математичну статистику, теорію випадкових процесів в обсязі, необхідному для користування математичним апаратом та методами у галузі автоматизації.

ПРН02. Знати фізику, електротехніку, електроніку та схемотехніку, мікропроцесорну техніку на рівні, необхідному для розв'язання типових задач і проблем автоматизації.

ПРН03. Вміти застосовувати сучасні інформаційні технології та мати навички розробляти алгоритми та комп'ютерні програми з використанням мов високого рівня та технологій об'єктно-орієнтованого програмування, створювати бази даних та використовувати інтернет-ресурси.

ПРН04. Розуміти суть процесів, що відбуваються в об'єктах автоматизації та вміти проводити їх аналіз і обґрунтовувати вибір структури, алгоритмів та схем керування ними на основі результатів дослідження їх властивостей.

ПРН05. Вміти застосовувати методи теорії автоматичного керування для аналізу та синтезу систем автоматичного керування.

ПРН06. Вміти застосовувати методи системного аналізу, ідентифікації та моделювання для розроблення математичних та імітаційних моделей окремих елементів та систем автоматизації в цілому, для аналізу якості їх функціонування із використанням новітніх комп'ютерних технологій.

ПРН07. Вміти застосовувати знання про основні принципи та методи вимірювання фізичних величин і основних технологічних параметрів для обґрунтування вибору засобів вимірювання та оцінювання їх метрологічних характеристик.

ПРН08. Знати принципи роботи технічних засобів автоматизації та вміти обґрунтувати їх вибір на основі аналізу їх властивостей, призначення і технічних характеристик з урахуванням вимог до систем автоматизації та експлуатаційних вимог; мати навички налагодження технічних засобів автоматизації та систем керування.

ПРН09. Вміти проектувати багаторівневі системи керування і збору даних для формування бази параметрів технологічного процесу та їх візуалізації за допомогою засобів людино-машинного інтерфейсу, використовуючи новітні комп'ютерно-інтегровані технології.



ПРН10. Вміти обґрунтовувати вибір структури, розробляти комп'ютерно-інтегровані системи управління та програмно-технічні комплекси на базі мікроконтролерів і промислових логічних контролерів з урахуванням їх надійності та безвідмовного функціонування

ПРН11. Вміти проектувати, налагоджувати та експлуатувати системи автоматизації виробничих процесів з урахуванням властивостей виробничо-технологічних комплексів та небезпечних та шкідливих виробничих факторів.

ПРН12. Знати та вміти використовувати зміст і правила оформлення проектних матеріалів, склад проектної документації та послідовність виконання проектних робіт з врахуванням вимог відповідних нормативно-правових документів та міжнародних стандартів.

ПРН13. Вміти використовувати різноманітне спеціалізоване програмне забезпечення для розв'язування типових інженерних задач у галузі автоматизації, зокрема, математичного моделювання, автоматизованого проектування, керування базами даних, методів комп'ютерної графіки.

ПРН14. Вміти застосовувати системний підхід для врахування нетехнічних (економічних, соціальних, екологічних, охорони праці і пожежної безпеки) складових на формування технічних рішень при проектуванні та експлуатації об'єктів автоматизації. Вміти використовувати різні види та форми рухової активності для активного відпочинку та ведення здорового способу життя.

ПРН15. Вміти використовувати у виробничій і соціальній діяльності поняття державотворення для обґрунтування власних світоглядних позицій та політичних переконань з урахуванням процесів соціально-політичної історії України, правових засад та етичних норм.

#### **Додаткові результати навчання за ОПП**

ПРН16. Вміти розробляти 3-D моделі елементів систем автоматизації та мехатронних модулів, проектувати електричні схеми та плати з використанням об'єктно-орієнтованих програмних засобів.

ПРН17. Вміти розробляти інформаційні системи, ігрові та інтерактивні додатки.

ПРН18. Вміти аналізувати технологічні процеси, обґрунтовувати закони управління та вибір елементів під час синтезу сучасних автоматизованих систем управління технологічних процесів і мехатронних систем.

ПРН19. Вміти виконувати розрахунок і проектування електронних приладів, схем і пристроїв різного функціонального призначення на основі зібраних і проаналізованих вихідних даних.

ПРН20. Вміти виконувати структурну та параметричну ідентифікацію об'єктів автоматизації, моделювати процеси у складних динамічних системах з урахуванням наявності нелінійних та дискретних елементів.

ПРН21. Вміти виявляти, локалізувати та виправляти помилки в роботі програмних та апаратних засобів систем автоматизації, визначати вимоги до точності роботи систем які розробляються і використовувати методи їх забезпечення.

ПРН22. Вміти розробляти проектну документацію систем керування технологічними процесами у відповідності до стратегії автоматизації виробничого підприємства.

ПРН23. Вміти перевіряти технічний стан та параметри, виконувати різноманітні роботи на складних авіаційних мехатронних системах та системах авіоніки.

ПРН24. Вміти аналізувати надійність та обґрунтовувати необхідну структуру функціонування з метою підвищення безвідмовної роботи сучасних мехатронних систем у процесі проектування та експлуатації.

ПРН25. Вміти виконувати визначальні та контрольні випробування на надійність мехатронних модулів і систем.

ПРН26. Вміти організовувати грамотну експлуатацію, обслуговування та відновлення складних технічних систем зокрема мехатронних систем і комплексів.

### **8 – Ресурсне забезпечення реалізації програми**

Кадрове забезпечення

Кадрове забезпечення формується, в основному за рахунок науково-педагогічних працівників кафедри мехатроніки та електротехніки, професорсько-викладацький склад якої складається з достатньої кількості докторів технічних наук, професорів, кандидатів технічних наук та доцентів. До викладання дисциплін залучаються також інші кафедри факультету систем управління літальними апаратами та інших кафедр ХАІ.

Науково-педагогічні працівники, залучені до реалізації освітньої програми, відповідають вимогам щодо забезпечення провадження освітньої діяльності у сфері вищої освіти згідно з діючим законодавством України (Постанова кабінету міністрів України «Про затвердження Ліцензійних умов провадження освітньої діяльності закладів освіти» від 30.12.2015 р. № 1187 зі змінами).

Матеріально-технічне забезпечення	<p>Матеріально-технічне забезпечення відповідає вимогам Ліцензійних умов провадження освітньої діяльності у сфері вищої освіти згідно з діючим законодавством України (Постанова кабінету міністрів України «Про затвердження Ліцензійних умов провадження освітньої діяльності закладів освіти» від 30.12.2015 р. № 1187зі змінами) і забезпечує проведення всіх видів навчальних занять та практик, передбачених навчальним планом.</p> <p>Навчання здійснюється у навчальних лабораторіях, які оснащені навчально-лабораторними класами з дослідницькими стендами УЛДС та ЕВ-4, електричними машинами постійного і змінного струму (ауд. 108 ск, 110 ск, 111 ск), промисловими контролерами та регуляторами (ауд. 109бск), комп'ютерному класі на 10 робочих міст (ауд. 109а ск), які також використовуються студентами при виконанні курсових і дипломних робіт. При підготовці фахівців використовується програмно-логічні (XE220C012LM, СТ6-S), промислові (ОВЕН ПЛК150, МК110, К110, СП270, GEFanuc Versa Max ) та польотні контролери ( АРМ 2.5.2-2.5.8, РІХНАWK, РХ4, Matek ), налагоджувальні комплекси PICEasy, AVReasy.</p>
Інформаційне та навчально-методичне забезпечення	<p>Відповідно до вимог Ліцензійних умов провадження освітньої діяльності у сфері вищої освіти згідно з діючим законодавством України (Постанова кабінету міністрів України «Про затвердження Ліцензійних умов провадження освітньої діяльності закладів освіти» від 30 грудня 2015 р. № 1187зі змінами) включає в себе бібліотечні ресурси, електронні навчальні ресурси, сайти Національного аерокосмічного університету ім. М. Є. Жуковського «Харківський авіаційний інститут» <a href="https://library.khai.edu/">https://library.khai.edu/</a> та кафедри мехатроніки та електротехніки <a href="https://k305.khai.edu/">https://k305.khai.edu/</a>, на яких розміщена основна інформація щодо освітньої діяльності за ОПП.</p> <p>Використання віртуального навчального середовища MENTOR Національного аерокосмічного університету ім. М. Є. Жуковського «Харківський авіаційний інститут» <a href="https://mentor.khai.edu/">https://mentor.khai.edu/</a> та авторських розробок науково-педагогічного складу кафедри мехатроніки та електротехніки.</p>
<b>9 – Академічна мобільність</b>	
Національна кредитна мобільність	На основі двосторонніх договорів між Національним аерокосмічним університетом ім. М. Є. Жуковського «Харківський авіаційний інститут» і технічними закладами України.
Міжнародна кредитна мобільність	На основі двостороннього договору укладена угода про отримання подвійного диплома бакалавра між Національним аерокосмічним університетом ім. М. Є. Жуковського «Харківський авіаційний інститут» і навчальними закладами країн-партнерів ERASMUS+, а саме академічна мобільність з University of the Basque Country, Іспанія, Ecole Centrale de Nantes та Університет «Проф. д-р Асен Златаров», м. Бургас, Болгарія, Магдебургський технічний університет ім. Отто фон Геріке.
Навчання іноземних здобувачів вищої освіти	Навчання здійснюється державною та англійською мовами. У певних випадках може бути прийнято рішення про викладання однієї чи декількох дисциплін англійською та/або іншими іноземними мовами.

### 3 ПЕРЕЛІК КОМПОНЕНТ ОСВІТНЬО-ПРОФЕСІЙНОЇ ПРОГРАМИ (КОПП) ТА ЇХ ЛОГІЧНА ПОСЛІДОВНІСТЬ

#### 3.1 Перелік компонент ОП

Код КОПП	Компоненти освітньої програми (навчальні дисципліни, курсові проекти (роботи), практики, кваліфікаційна робота)	Кількість кредитів/ семестр	Форма підсумкового контролю
1	2	3	4
<b>Обов'язкові компоненти ОП</b>			
OK1	Вища математика	5 / 1, 2, 3	іспит
OK2	Алгоритмізація та програмування	6,5 / 1, 2	іспит
OK3	Вступ до фаху	5/ 1	іспит
OK4	Іноземна мова	3/ 1	залік
		3/ 2	диф. залік
OK5	Інженерна та комп'ютерна графіка	5/ 1	залік
OK6	Українська мова за професійним спрямуванням	2/ 1	залік
OK7	Основи права	2/ 1	залік
OK8	Фізика	5/ 2	залік
OK9	Основи метрології та стандартизації	4/ 2	іспит
OK10	Філософія	4/ 2	іспит
OK11	Методи обчислень та комп'ютерного моделювання	5/ 3	залік
OK12	Електротехніка	5/ 3	іспит
OK13	Теорія кіл та електричних сигналів	4/ 4	іспит
OK14	Об'єктно-орієнтоване програмування	4,5/ 3	іспит
OK15	Об'єктно-орієнтоване програмування (КР)	2/ 4	диф. залік
OK16	Технічна механіка*	4/ 3	залік
OK17	Комп'ютерні технології проектування	3,5/ 4	диф. залік
OK18	Теоретичні основи автоматики	4,5/ 4	іспит
		3,5/ 5	залік
OK19	Електроніка та мікросхемотехніка	4,5/ 4	іспит
OK20	Електроніка та мікросхемотехніка (КП)	2/ 5	диф. залік
OK21	Автоматизовані системи управління технологічними процесами	4/ 5	іспит
OK22	Електричні машини	5/ 5	іспит
OK23	Мікропроцесорні пристрої	4/ 5	іспит
OK24	Мікропроцесорні пристрої (КП)	2/ 6	диф. залік
OK25	Програмування мікропроцесорних пристроїв	4/ 6	залік
OK26	Приводи систем автоматизації	4/ 6	іспит
OK27	Інтерфейси та засоби сполучення	3,5/ 6	залік
OK28	Інтерфейси та засоби сполучення (КП)	2/ 7	диф. залік
OK29	Основи побудови комп'ютерно- інтегрованих систем управління	4,5	іспит
OK30	Технічні засоби автоматизації	3,5/ 7	іспит
OK31	БЖД, охорона праці та цивільний захист	3/ 7	залік
OK32	Основи проектування систем автоматизації	5/ 7	іспит
OK33	Основи проектування систем автоматизації (КП)	2/ 8	диф. залік
OK34	Ідентифікація та моделювання об'єктів автоматизації	3,5/ 8	іспит
OK35	Експлуатація систем автоматизації	4/ 8	іспит
OK36	Економіка та менеджмент промислових підприємств	3/ 8	залік
OK37	Навчальна практика	3/ 2	залік
OK38	Ознайомча практика	3/ 4	залік
OK39	Виробнича практика	4/ 6	залік
OK40	Кваліфікаційна робота	9	захист
<b>Загальний обсяг обов'язкових компонент:</b>		<b>180</b>	

<b>Вибіркові компоненти ОП</b>			
<b>Вибірковий блок дисциплін професійного спрямування Major*</b>			
<b>BM1</b>	Major. Дисципліна 1	5	іспит
<b>BM2</b>	Major. Дисципліна 2	5	іспит
<b>BM3</b>	Major. Дисципліна 3	5	іспит
<b>BM4</b>	Major. Дисципліна 4	5	іспит
<b>Вибірковий блок дисциплін Minor**</b>			
<b>BM5</b>	Minor. Дисципліна 1	5	іспит
<b>BM6</b>	Minor. Дисципліна 2	5	іспит
<b>BM7</b>	Minor. Дисципліна 3	5	іспит
<b>BM8</b>	Minor. Дисципліна 4	5	іспит
<b>Окремі вибіркові дисципліни***</b>			
<b>BK1</b>	Математично-технічний блок на вибір	5	залік
<b>BK2</b>	Дисципліна індивідуального вибору 1	5	іспит
<b>BK3</b>	Дисципліна індивідуального вибору 2	5	іспит
<b>BK4</b>	Дисципліна індивідуального вибору 3	5	іспит
<b>Загальний обсяг вибірових компонент:</b>		<b>60</b>	
<b>ЗАГАЛЬНИЙ ОБСЯГ ОСВІТНЬОЇ ПРОГРАМИ</b>		<b>240</b>	

\*Здобувач може обрати будь-який блок дисциплін професійного спрямування Major. Блоки дисциплін професійного спрямування Major можуть збільшуватися і оновлюватися за рішенням галузевої НМК.

\*\*Загальноуніверситетський блок, в якому блоки дисциплін для вибору пропонують кафедри Університету, що направлені на опанування і поглиблення певних компетентностей та результатів навчання, які можуть передбачати здобуття часткової професійної кваліфікації. До складу кожного блоку Minor входять чотири послідовних освітніх компоненти обсягом п'ять кредитів кожна. Здобувач може обрати будь-який блок дисциплін Minor. Блоки дисциплін Minor можуть оновлюватися за рішенням галузевої НМК.

\*\*\* Здобувач обирає одну дисципліну із запропонованих у переліках освітніх компонент BK1-BK4, які пропонують кафедри Університету відповідно до напрямів своєї діяльності у рамках науково-методичних комісій Університету, що направлені на опанування і поглиблення певних компетентностей та результатів навчання. Переліки складових освітніх компонент BK1-BK4 можуть збільшуватися і оновлюватися за рішенням галузевої НМК.

Здобувач, який зарахований на базі повної загальної середньої освіти, виконує освітньо-професійну програму в обсязі 240 кредитів ЄКТС.

Здобувач, який зарахований на базі освітнього ступеня молодшого бакалавра (освітньо-кваліфікаційного рівня «Молодший спеціаліст»), виконує освітньо-професійну програму в обсязі 180 кредитів ЄКТС. При цьому ХАІ визнає та перезараховує не більше ніж 120 (відповідно до Стандарту вищої освіти за спеціальністю 151 «Автоматизація та комп'ютерно-інтегровані технології» для першого (бакалаврського) рівня вищої освіти, наказ МОН №1071 від 04.10.2018р.) кредитів ЄКТС, отриманих в межах попередньої освітньої програми підготовки молодшого бакалавра (молодшого спеціаліста).

Згідно з принципами компетентнісного підходу до здобуття вищої освіти перезарахування результатів раніше складених претендентом дисциплін відповідно до індивідуального навчального плану здійснюється за заявою претендента на підставі Положення «Про перезарахування навчальних дисциплін і визначення академічної різниці в Національному аерокосмічному університеті ім. М. Є. Жуковського «Харківський авіаційний інститут»» (<https://khai.edu.ua/university/normativna-baza/polozheniya1/polozhennya-yaki-regulyuyut-poryadok-zdijsnennya-osvitnogo-procesu/polozhennya-pro-poryadok-perezarahuvannya/>) шляхом порівняння: відповідності змісту дисципліни освітньо-професійної програми (ОПП); запланованих результатів навчання з відповідної дисципліни; загального обсягу у годинах і кредитах ЄКТС; форм підсумкового контролю тощо.

### 3.2 Розподіл освітніх компонент освітньої програми (КОП) за курсами та семестрами

Під час формування переліку дисциплін, практик та атестації враховано вимоги стандартів вищої освіти за спеціальністю 151 «Автоматизація та комп'ютерно-інтегровані технології» для першого (бакалаврського) рівня вищої освіти, у зв'язку з відсутністю на даний час стандарту з 174 спеціальності, положення «Про організацію освітнього процесу в Національному аерокосмічному університеті ім. М. Є. Жуковського «Харківський авіаційний інститут»» (<https://khai.edu/ua/university/normativna-baza/polozheniya1/polozhennya-yaki-regulyuyut-poryadok-zdijsnennya-osvitnogo-procesu/polozhennya-pro-organizaciyu-osvitnogo-procesu/>) та відповідних нормативних документів.

Практики та/або стажування (за всіма видами) входять до складу обов'язкових навчальних дисциплін. Кількість форм контролю на навчальний рік не перевищує шістнадцять. Аудиторне навантаження становить від 1/3 до 2/3 загального обсягу навантаження.

Розподіл освітніх компонент освітньої програми (КОП) за курсами та семестрами надано у додатку А.

### 3.3 Структурно-логічна схема освітньої програми

Структурно-логічна схема (додаток Б) освітньої програми відображає послідовність вивчення її компонент, як обов'язкових, так і вибіркових. Здобувачем вищої освіти обирається індивідуальна траєкторія навчання яка реалізується через обирання вибіркових компонент згідно Положення «Про забезпечення права студентів на вибір навчальних дисциплін і порядок формування індивідуального навчального плану студента»

<https://khai.edu/ua/university/normativna-baza/polozheniya1/polozhennya-yaki-regulyuyut-poryadok-zdijsnennya-osvitnogo-procesu/polozhennya-pro-zabezpechennya-prava-studentiv-na-vibir-navchalnih-disciplin/>.

## 4 ФОРМА АТЕСТАЦІЇ ЗДОБУВАЧІВ ВИЩОЇ ОСВІТИ

Атестація здобувачів за освітньо-професійною програмою «Комп'ютерно-інтегровані технологічні процеси і виробництва» зі спеціальності 174 «Автоматизація, комп'ютерно-інтегровані технології та робототехніка» проводиться у формі захисту кваліфікаційної бакалаврської роботи та завершується видачою документу встановленого зразка про присудження ступеня бакалавра із присвоєнням кваліфікації: бакалавр з автоматизації, комп'ютерно-інтегрованих технологій та робототехніки.

Атестація здійснюється відкрито і публічно.







**Додаток А**  
**Розподіл освітніх компонент освітньої програми (КОП) за курсами та семестрами**

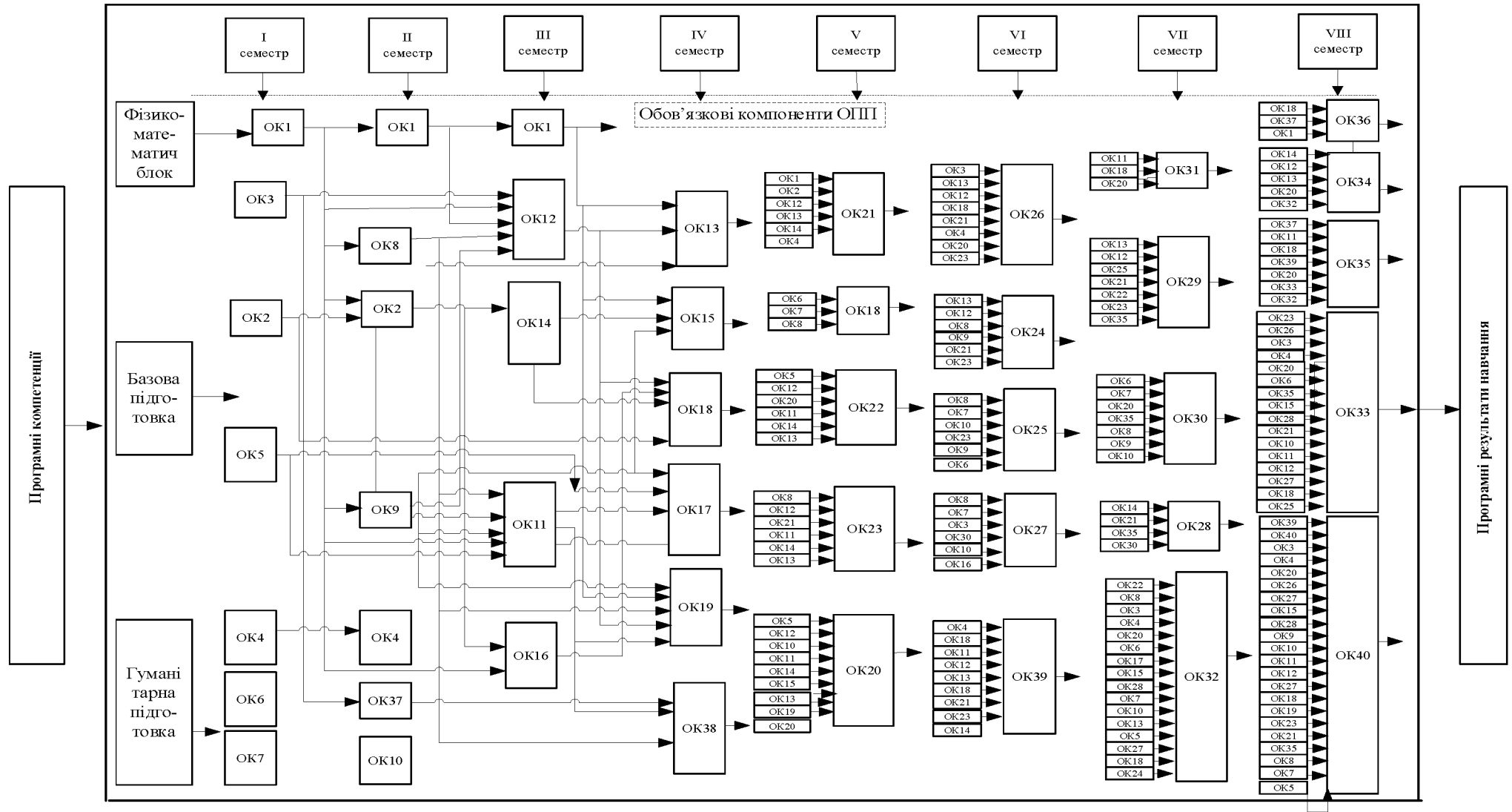
1 курс				2 курс				3 курс				4 курс			
1 семестр		2 семестр		3 семестр		4 семестр		5 семестр		6 семестр		7 семестр		8 семестр	
КОП	кількість кредитів	КОП	кількість кредитів	КОП	кількість кредитів	КОП	кількість кредитів	КОП	кількість кредитів	КОП	кількість кредитів	КОП	кількість кредитів	КОП	кількість кредитів
OK1	5	OK1	5	OK1	5	OK13	4	OK18	3,5	OK24	2	OK28	2	OK33	2
OK2	6,5	OK2	6,5	OK11	5	OK15	2	OK20	2	OK25	4	OK29	4	OK34	3,5
OK3	5	OK4	3	OK12	5	OK17	3,5	OK21	4	OK26	4	OK30	4,5	OK35	4
OK4	3	OK8	5	OK14	4,5	OK18	4,5	OK22	5	OK27	3,5	OK31	3	OK36	3
OK5	5	OK9	6	OK16	4	OK19	4,5	OK23	4	OK39	3	OK32	5	OK40	9
OK6	2	OK10	3			OK38	3								
OK7	2	OK37	3												
				<i>BM1</i>	5	<i>BM2</i>	5	<i>BM3</i>	5	<i>BM4</i>	5	<i>BM7</i>	5	<i>BM8</i>	5
						<i>BK1</i>	5	<i>BM5</i>	5	<i>BM6</i>	5	<i>BK3</i>	5	<i>BK4</i>	5
										<i>BK2</i>	5				
28,5		31,5		28,5		31,5		28,5		31,5		28,5		31,5	
60				60				60				60			

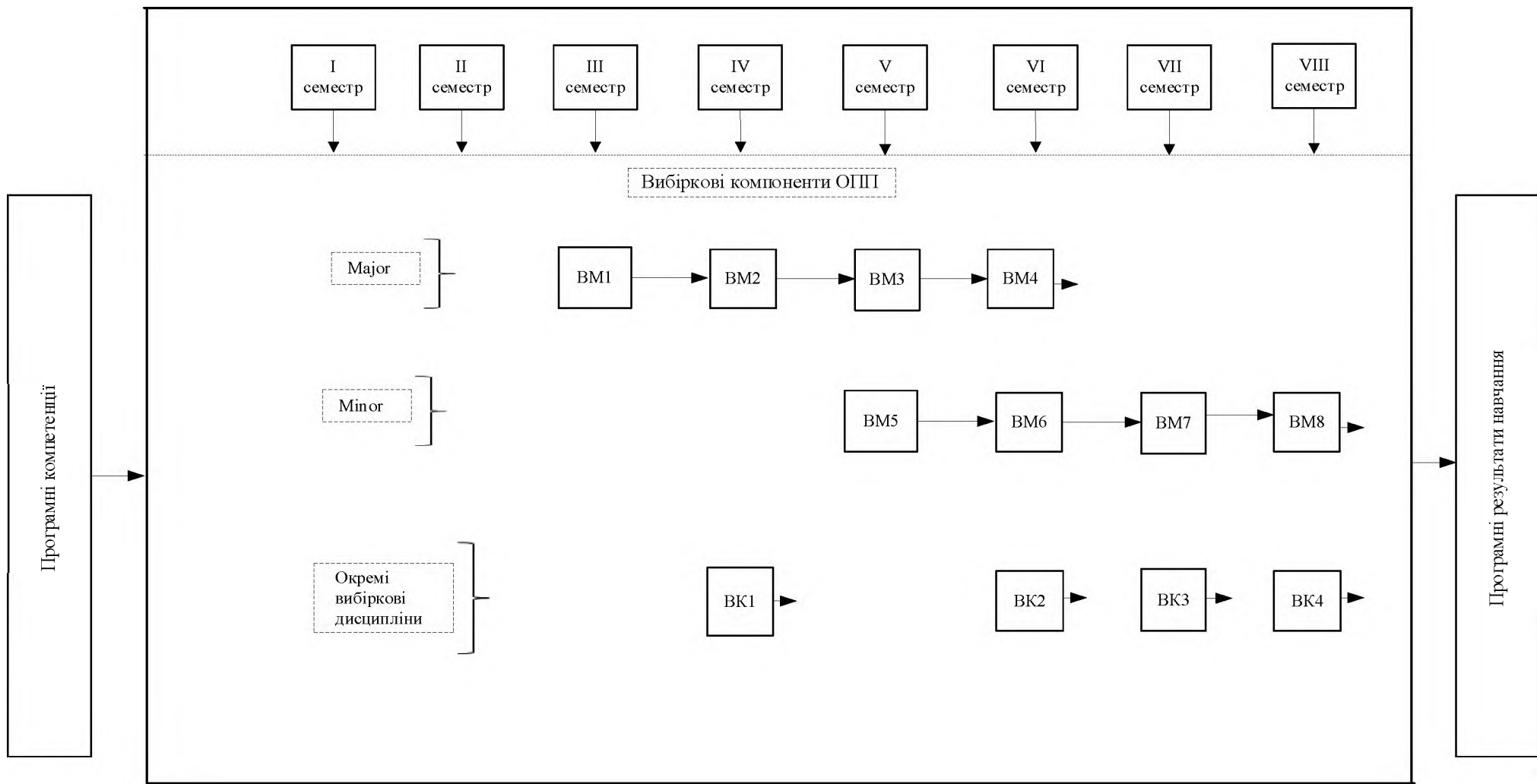
Всі компоненти (обов'язкові та вибіркові), їх зміст, формування компетентностей (загальних, спеціальних(фахових)) та визначення результатів навчання представлено у робочих програмах дисциплін та/або силабусах на сайті в розділі «Короткий опис, структура і освітні компоненти освітніх програми і компонентів» (окремо за кожним курсом навчання) освітньо-професійної програми «Комп'ютерно-інтегровані технологічні процеси і виробництва» спеціальності 174 «Автоматизація, комп'ютерно-інтегровані технології та робототехніка»

<https://khai.edu.ua/education/osvitni-programi-i-komponenti/osvitni-programi-bakalavriv/komp%e2%80%99yuterno-integrova-ni-tehnologichni-procesi-i-virobnictva2/>

## Додаток Б

### СТРУКТУРНО-ЛОГІЧНА СХЕМА ОСВІТНЬО-ПРОФЕСІЙНОЇ ПРОГРАМИ





Національний аерокосмічний університет ім. М. Є. Жуковського «Харківський авіаційний інститут»	Освітньо-професійна програма «Комп'ютерно-інтегровані технологічні процеси і виробництва», галузі знань – 17 «Електроніка, автоматизація та електронні комунікації», спеціальності 174 «Автоматизація, комп'ютерно-інтегровані технології та робототехніка» першого (бакалаврського) рівня вищої освіти, ступеня вищої освіти – бакалавр, кваліфікація – бакалавр з автоматизації, комп'ютерно-інтегрованих технологій та робототехніки	ID – 57873 Стор. 1 Всього сторінок 1
--	---	--

## ЛИСТ ОБЛІКУ ВНЕСЕННЯ ЗМІН

Номер зміни	Дата введення в дію	Пояснення до змін
1.	2 вересня 2024 р.	Затвердити зміни до освітньо-професійної програми «Комп'ютерно-інтегровані технологічні процеси і виробництва» спеціальності 174 «Автоматизація, комп'ютерно-інтегровані технології та робототехніка» першого (бакалаврського) рівня вищої освіти для здобувачів усіх курсів та форм навчання, які на ній навчаються. (Додаток А). Підстава: 1) Наказ МОН України від 13.06.2024 № 842 «Про внесення змін до деяких стандартів вищої освіти»; 2) Рішення галузевої навчально-методичної комісії № 2 (протокол №1 від 30.08.2024).

**ДОДАТОК А**

### Затверджені зміни у

освітньо-професійній програмі «Комп'ютерно-інтегровані технологічні процеси і виробництва» спеціальності 174 «Автоматизація, комп'ютерно-інтегровані технології та робототехніка» галузі знань 17 «Електроніка, автоматизація та електронні комунікації» першого (бакалаврського) рівня вищої освіти викладено у такій редакції:

#### **2 ПРОФІЛЬ ОСВІТНЬО-ПРОФЕСІЙНОЇ ПРОГРАМИ**

**«Комп'ютерно-інтегровані технологічні процеси і виробництва» зі спеціальності 174 «Автоматизація, комп'ютерно-інтегровані технології та робототехніка»**

*Позицію «Загальні компетентності» пункту 6 – Програмні компетентності доповнити ЗК11 такого змісту:*

ЗК11. Здатність ухвалювати рішення та діяти, дотримуючись принципу неприпустимості корупції та будь-яких інших проявів недоброчесності.

#### **5 МАТРИЦЯ ВІДПОВІДНОСТІ ПРОГРАМНИХ КОМПЕТЕНТНОСТЕЙ КОМПОНЕНТАМ ОСВІТНЬО-ПРОФЕСІЙНОЇ ПРОГРАМИ**

Ввести до всіх компонент освітньо-професійній програмі «Комп'ютерно-інтегровані технологічні процеси і виробництва» спеціальності 174 «Автоматизація, комп'ютерно-інтегровані технології та робототехніка» першого (бакалаврського) рівня вищої освіти, для здобувачів усіх курсів та форм навчання, які на ній навчаються загальну компетентність ЗК11. Здатність ухвалювати рішення та діяти, дотримуючись принципу неприпустимості корупції та будь-яких інших проявів не доброчесності.