

МІНІСТЕРСТВО ОСВІТИ І НАУКИ УКРАЇНИ
Національний аерокосмічний університет ім. М.Є. Жуковського
«Харківський авіаційний інститут»

ЗАТВЕРДЖЕНО

вченою радою
Національного аерокосмічного
університету ім. М.Є. Жуковського
«Харківський авіаційний інститут»
20 квітня 2023 р., протокол № 9
наказ № 75 від 21 квітня 2023р.

ОСВІТНЬО-ПРОФЕСІЙНА ПРОГРАМА

Мікро- та наносистемна техніка

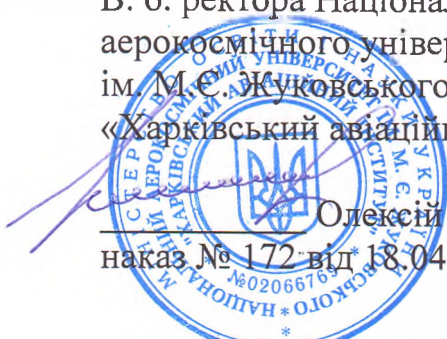
Рівень вищої освіти – перший (бакалаврський)
за спеціальністю 176 «Мікро- та наносистемна техніка»
галузі знань 17 «Електроніка, автоматизація та електронні комунікації»

Кваліфікація: Бакалавр з мікро- та наносистемної техніки

(зі змінами, внесеними згідно із рішенням
вченої ради ХАІ протокол № 10 від 17.04.2024 р.)

Освітня програма вводиться в дію
з « 01 » вересня 2024р.

В. о. ректора Національного
аерокосмічного університету
ім. М.Є. Жуковського
«Харківський авіаційний інститут»


Олексій ЛИТВИНОВ
наказ № 172 від 18.04.2024 р.

Харків 2024 р.

ПЕРЕДМОВА

Освітньо-професійну програму (ОПП) «Мікро- та наносистемна техніка» для підготовки здобувачів першого (бакалаврського) рівня вищої освіти за спеціальністю 176 «Мікро- та наносистемна техніка» в Національному аерокосмічному університеті ім. М. Є. Жуковського «Харківський авіаційний інститут» (далі – ХАІ) розроблено у зв'язку з внесенням змін до переліку галузей знань і спеціальностей, за якими здійснюється підготовка здобувачів вищої освіти (Постанова Кабінету Міністрів України від 16 грудня 2022 р., № 1392) на основі ОПП «Мікро- та наносистемна техніка» ХАІ (ID 32039) першого (бакалаврського) рівня вищої освіти за спеціальністю 153 «Мікро- та наносистемна техніка» з урахуванням:

– Національної рамки кваліфікацій (Постанова Кабінету Міністрів України від 23 грудня 2011 р., № 1341 (зі змінами));

– стандарту вищої освіти за спеціальністю 153 «Мікро- та наносистемна техніка а» першого (бакалаврського) рівня вищої освіти (наказ МОН України № 732 від 24.05.2019 р.).

Освітньо-професійну програму (ОПП) «Мікро- та наносистемна техніка» оновлено в зв'язку із перерозподілом кредитів ЄКТС між компонентами освітньо-професійної програми й оновленням змісту її опису (затверджено рішенням вченої ради «ХАІ» протокол № 10 від 17.04.2024 р.) групою забезпечення ОПП Національного аерокосмічного університету ім. М. Є. Жуковського «Харківський авіаційний інститут» у складі:

- | | | | |
|---|--------------------------------------|------------------|---|
| 1 | Керівник (гарант) освітньої програми | Чугай О.М. | доктор техн. наук, професор, професор кафедри фізики |
| 2 | Члени групи: | Кошовий М.Д. | доктор техн. наук, професор, професоркафедри інтелектуальних вимірювальних систем та інженерії якості |
| 3 | | Цеховський М. В. | канд. техн. наук, доцент, доцент кафедри інтелектуальних вимірювальних систем та інженерії якості |

Рецензії-відгуки зовнішніх стейкхолдерів додаються

Ця освітньо-професійна програма не може бути повністю або частково відтворена, тиражована та розповсюджена без дозволу Національного аерокосмічного університету ім. М. Є. Жуковського «Харківський авіаційний інститут»

ВСТУП

Відповідно до ст. 1 «Основні терміни та їх визначення» Закону України «Про вищу освіту» від 01.07.2014 р. № 1556-VII (зі змінами) освітня програма – система освітніх компонентів на відповідному рівні вищої освіти в межах спеціальності, що визначає вимоги до рівня освіти осіб, які можуть розпочати навчання за цією програмою, перелік навчальних дисциплін і логічну послідовність їх вивчення, кількість кредитів ЄКТС, необхідних для виконання цієї програми, а також очікувані результати навчання (компетентності), якими повинен оволодіти здобувач відповідного ступеня вищої освіти.

Освітня програма використовується під час:

- акредитації освітньої програми, інспектування освітньої діяльності за спеціальністю;
- розроблення навчального плану, програм навчальних дисциплін і практик;
- розроблення засобів діагностики якості вищої освіти;
- визначення змісту навчання в системі перепідготовки та підвищення кваліфікації;
- професійної орієнтації здобувачів фаху.

Освітньо-професійна програма враховує вимоги Закону України «Про вищу освіту» від 01.07.2014 р. № 1556-VII (зі змінами), Постанову Кабінету Міністрів України «Про затвердження Національної рамки кваліфікацій» від 23.11.2011 р. № 1341 (зі змінами) і встановлює:

- обсяг та термін навчання бакалаврів;
- загальні компетентності;
- фахові компетентності;
- програмні результати навчання;
- перелік та обсяг навчальних дисциплін для опанування компетентностей освітньо-професійної програми;
- вимоги до структури навчальних дисциплін.

Освітньо-професійна програма використовується для:

- складання навчальних планів та робочих навчальних планів;
- формування індивідуальних планів здобувачів;
- формування робочих програм навчальних дисциплін, практик;
- визначення інформаційної бази для формування засобів діагностики;
- акредитації освітньо-професійної програми;
- внутрішнього і зовнішнього контролю якості підготовки фахівців;
- атестації бакалаврів за освітньо-професійною програмою «Мікро- та наносистемна техніка» зі спеціальності 176 «Мікро- та наносистемна техніка».

Користувачі освітньо-професійної програми:

- здобувачі вищої освіти, які навчаються у Національному аерокосмічному університеті ім. М.Є. Жуковського «Харківський авіаційний інститут»;
- науково-педагогічні працівники, які здійснюють підготовку бакалаврів за освітньо-професійною програмою «Мікро- та наносистемна техніка» зі спеціальності 176 «Мікро- та наносистемна техніка» у Національному аерокосмічному університеті ім. М.Є. Жуковського «Харківський авіаційний інститут»;
- екзаменаційна комісія спеціальності 176 «Мікро- та наносистемна техніка» Національного аерокосмічного університету ім. М. Є. Жуковського «Харківський авіаційний інститут»;
- приймальна комісія Національного аерокосмічного університету ім. М. Є. Жуковського «Харківський авіаційний інститут».

Освітньо-професійна програма поширюється на кафедри Університету, залучені для підготовки фахівців ступеня бакалавр за освітньо-професійною програмою «Мікро- та наносистемна техніка» зі спеціальності 176 «Мікро- та наносистемна техніка».

1 НОРМАТИВНІ ПОСИЛАННЯ

Освітньо-професійна програма розроблена на основі таких нормативних документів і рекомендацій:

1.1 Закон України «Про вищу освіту». № 1556-УП від 01.07.2014 (зі змінами).

1.2 Постанова Кабінету Міністрів України «Про затвердження Національної рамки кваліфікацій» від 23.11.2011 р. № 1341 (зі змінами).

1.3 Постанова Кабінету Міністрів України «Про затвердження переліку галузей знань і спеціальностей, за якими здійснюється підготовка здобувачів вищої освіти» від 29.04.2015 № 266.

1.4 Постанова Кабінету Міністрів України «Про затвердження Положення про порядок реалізації права на академічну мобільність» від 12.08.2015 р. № 579.

1.5 Методичні рекомендації щодо розроблення стандартів вищої освіти, (наказ МОН України № 600 від 01.06.2017 р.) схвалені сектором вищої освіти Науково-методичної Ради Міністерства освіти і науки України (зі змінами).

1.6 Положення «Про організацію освітнього процесу» Національного аерокосмічного університету ім. М. Є. Жуковського «Харківський авіаційний інститут».

1.7 A Tuning Guide to Formulating Degree Programme Profiles Including Programme Competences and Programme Learning Outcomes. - Bilbao, Groningen and The Hague, 2010.

1.8 A TUNING-AHELO conceptual framework of expected/desired learning outcomes in engineering. OECD Education Working Papers, No. 60, OECD Publishing 2011. <http://dx.doi.org/10.1787/5kghtchn8mbn-en>

1.9 Розроблення освітніх програм. Методичні рекомендації / Авт.: В.М. Захарченко, В.І. Луговий, Ю.М. Рашкевич, Ж.В. Таланова / За ред. В.Г. Кременя. – К. : ДП «НВЦ «Пріоритети», 2014. – 120 с.

1.10 Наказ МОН України «Про особливості запровадження переліку галузей знань і спеціальностей, за якими здійснюється підготовка здобувачів вищої освіти, затвердженого постановою Кабінету Міністрів України від 29 квітня 2015 року № 266» від 06.11.2015 № 1151.

1.11 Класифікація видів економічної діяльності: ДК 009:2010. – Чинний від 01.01.2012. – (Національний класифікатор України).

1.12 Класифікатор професій: ДК 003:2010. – Чинний від 01.11.2010. – (Національний класифікатор України).

1.13 Національний освітній глосарій: вища освіта / 2-е вид., перероб. і доп. / Авт.-уклад.: В.М. Захарченко, С.А. Калашнікова, В.І. Луговий, А.В. Ставицький, Ю.М. Рашкевич, Ж.В. Таланова / За ред. В.Г. Кременя. – К.: ТОВ «Видавничий дім «Плеяди», 2014. – 100 с.

2 ПРОФІЛЬ ОСВІТНЬО-ПРОФЕСІЙНОЇ ПРОГРАМИ «МІКРО- ТА НАНОСИСТЕМНА ТЕХНІКА» ЗІ СПЕЦІАЛЬНОСТІ 176 «МІКРО- ТА НАНОСИСТЕМНА ТЕХНІКА»

1 - Загальна інформація	
Повна назва ЗВО та структурного підрозділу	Національний аерокосмічний університет ім. М. Є. Жуковського «Харківський авіаційний інститут», кафедра інтелектуальних вимірювальних систем та інженерії якості National Aerospace University. ME Zhukovsky "Kharkiv Aviation Institute", Department of Intelligent Measuring Systems and Quality Engineering
Ступінь вищої освіти	Бакалавр Bachelor's Degree
Галузь знань, спеціальність та назва кваліфікації	Галузь знань – електроніка, автоматизація та електронні комунікації Field of Study – Electronics, Automation and Electronic Communications Спеціальність – Мікро- та наносистемна техніка Program Subject Area – Micro- and Nanosystem Technology Кваліфікація – бакалавр з мікро- та наносистемної техніки Qualification - Bachelor of Micro- and Nanosystem Technology
Офіційна назва ОПП	Мікро- та наносистемна техніка Micro- and Nanosystem Technology
Тип диплому та обсяг ОПП	Диплом бакалавра, одиничний, термін навчання 3 роки 10 місяців: – на базі повної загальної середньої освіти – 240 кредитів ЄКТС; – на базі ступеня «молодший бакалавр» (освітньо-кваліфікаційного рівня «молодший спеціаліст») – 240 кредитів ЄКТС. ХАІ визнає та Perezароховує отримані в межах попередньої освітньої програми підготовки молодшого бакалавра (молодшого спеціаліста): <ul style="list-style-type: none"> • за спеціальностями галузі 17 «Електроніка, автоматизація та електронні комунікації» не більше, ніж 120 кредитів ЄКТС; • за іншими спеціальностями не більше, ніж 60 кредитів ЄКТС.
Наявність акредитації	Сертифікат про акредитацію ОП: № 5673 від 21.07.2023, виданий на підставі рішення Національного Агентства з питань якості вищої освіти від 25.04.2023 р., протокол № 6. Термін дії: до 01.07.2028 р. Оновлення або модернізація освітньої програми здійснюється відповідно до розділу 5 Положення «Про розроблення та модернізацію освітніх програм в ХАІ».
Цикл/рівень	НРК України – 6 рівень, FQ-EHEA – перший цикл, EQF-LLL – 6 рівень
Передумови	Особа має право здобувати ступінь бакалавра за умови наявності повної загальної середньої освіти та/або початкового рівня (короткого циклу) вищої освіти (молодший бакалавр) та/або на базі ступеня «молодший бакалавр» (освітньо-кваліфікаційного рівня «молодший спеціаліст») у порядку, визначеному законодавством
Мова(и) викладання	Мовою викладання є державна мова. З метою створення умов для міжнародної академічної мобільності може бути прийнято рішення про викладання однієї чи декількох дисциплін англійською та/або іншими іноземними мовами.
Інтернет-адреса постійного розміщення опису ОПП	https://khai.edu.ua/education/osvitni-programi-i-komponenti/osvitni-programi-bakalavriv/
2 - Мета освітньої програми	
Підготовка висококваліфікованих фахівців, здатних розв'язувати складні спеціалізовані задачі та практичні проблеми мікро- та наносистемної техніки, що характеризуються комплексністю та невизначеністю умов, з використанням сучасних досягнень природничих та технічних наук в суміжних галузях з урахуванням потреб аерокосмічної галузі та машинобудування, що забезпечує конкурентоздатність здобувачів вищої освіти на ринку праці. Виховання на загальнолюдських цінностях національно свідомої, освіченої особистості.	

3 - Характеристика освітньої програми	
Предметна область	<p>Об'єкт вивчення: фізичні процеси і явища, на яких ґрунтується функціонування мікро- та наносистем; властивості матеріалів мікро- і наноелектроніки, технологічні процеси, принцип дії електронних компонентів, типових функціональних схем пристроїв; матеріали і технології для виготовлення електронних приладів, мікро- та наносистемної техніки різного призначення; обчислювальна техніка та програмні засоби прикладного характеру для розрахунків параметрів, характеристик та моделювання засобів мікро- та наносистемної техніки.</p> <p>Ціль навчання: набуття теоретичних і практичних знань та вмінь, навичок та інших компетентностей, достатніх для застосування матеріалів та технологій, вирішення спеціалізованих практичних та технологічних задач розробки, проектування, виробництва, монтажу, експлуатації, технічного обслуговування, ремонту та модернізації електронних пристроїв різного призначення, а також мікро- та наносистемної техніки.</p> <p>Теоретичний зміст предметної області: фундаментальні положення матеріалознавства, фізики твердого тіла, біофізики, теоретичних основ електротехніки, фізичних основ мікро- та наносистемної техніки, теорії вірогідності та математичної статистики, обчислювальної математики, теорії інформації, методів та засобів вимірювань, математичного моделювання, теорії алгоритмів, програмування та інформаційних технологій.</p> <p>Методи, методики та технології: методи моделювання, проектування і конструювання виробів різного функціонального призначення, у тому числі наноматеріалів, мікро- і наносистем із широким використанням квантово-розмірних, кооперативно-синергетичних та інших явищ, ефектів і процесів, що проявляються в умовах матеріальних об'єктів з нанометричними характеристичними розмірами елементів.</p> <p>Інструменти та обладнання: мікро- та наносистемна техніка різноманітного, у тому числі фізичного, електронного та біомедичного призначення, комп'ютерна техніка, вимірювальні прилади, інші електронні технічні засоби</p>
Орієнтація ОП	Освітньо-професійна програма для підготовки бакалаврів орієнтована на підготовку фахівців, які зможуть на високому професійному рівні використовувати теоретичні знання і практичні навички для побудови та експлуатації електронних пристроїв різного призначення, а також мікро- та наносистемної техніки
Основний фокус ОПП	Освітня програма встановлює галузеві кваліфікаційні вимоги до соціально-виробничої діяльності випускників закладу вищої освіти зі спеціальності 176 «Мікро- та наносистемна техніка» першого (бакалаврського) рівня вищої освіти і державні вимоги до властивостей та якостей особи, що здобула вищу освіту відповідного фахового спрямування за освітньо-професійною програмою «Мікро- та наносистемна техніка».
Особливості програми	Програма забезпечує вивчення теоретичних основ мікро- та наносистемної техніки, набуття відповідних знань та компетентностей з класичних та новітніх досягнень в галузі мікро- та наносистемної техніки, в суміжних галузях з урахуванням потреб аерокосмічної галузі та машинобудування, а також глибокі знання щодо сучасних методів моделювання, проектування і конструювання мікро- та наносистемних засобів різного функціонального призначення. Практика проводиться на підприємствах, профілем яких є проектування, виробництво, налагодження та експлуатація інформаційно-вимірювальної техніки. Можливе навчання за кордоном за програмами академічної мобільності.
4 - Придатність випускників до працевлаштування та подальшого навчання	
Придатність до працевлаштування	Випускники можуть працювати на таких первинних посадах: Технік-оператор електронного устаткування; Оператор медичного устаткування.
Подальше навчання	Продовження навчання за програмою підготовки другого (магістерського) рівня вищої освіти. Набуття додаткових кваліфікацій в системі післядипломної освіти
5 - Викладання та оцінювання	
Викладання та навчання	Студентсько-центроване навчання, самонавчання, проблемно-орієнтоване навчання спрямоване на розвиток критичного і творчого мислення, навчання через лабораторну практику, дуальну, дистанційну освіту тощо. Лекції, мультимедійні лекції, лабораторні роботи, семінари, практичні заняття в малих групах, самостійна робота на основі підручників та конспектів, консультації із викладачами, підготовка кваліфікаційної роботи.

Оцінювання	<p>Види контролю: поточний, тематичний, періодичний, підсумковий, самоконтроль. Контроль проводиться відповідно до вимог «Положення про організацію освітнього процесу» (https://khai.edu.ua/university/normativna-baza/polozheniya/polozhennya-yaki-regulyuyut-poryadok-zdijsnennya-osvitnogo-procesu/polozhennya-pro-organizaciyu-osvitnogo-procesu/)</p> <p>Засоби контролю: письмові іспити та заліки, контрольні роботи, захист звітів з лабораторних і практичних робіт, курсових робіт і проектів, звітів з практик, публічний захист кваліфікаційної роботи</p>
6 - Програмні компетентності	
Інтегральна компетентність	Здатність розв'язувати складні спеціалізовані задачі та практичні проблеми, що характеризуються комплексністю та невизначеністю умов, під час професійної діяльності у галузі мікро- та наносистемної техніки, або у процесі навчання, що передбачає застосування теорій та методів автоматизації та електроніки
Загальні компетентності (ЗК)	<p>ЗК1. Здатність застосовувати знання у практичних ситуаціях.</p> <p>ЗК2. Знання та розуміння предметної області та розуміння професійної діяльності.</p> <p>ЗК3. Здатність спілкуватися державною мовою як усно, так і письмово..</p> <p>ЗК4. Здатність спілкуватися іноземними мовами.</p> <p>ЗК5. Навички використання інформаційних і комунікаційних технологій.</p> <p>ЗК6. Здатність вчитися і оволодівати сучасними знаннями.</p> <p>ЗК7. Здатність до пошуку, оброблення та аналізу інформації з різних джерел.</p> <p>ЗК8. Навички міжособистісної взаємодії.</p> <p>ЗК9. Здатність працювати в команді.</p> <p>ЗК10. Навички здійснення безпечної діяльності.</p> <p>ЗК11. Здатність оцінювати та забезпечувати якість виконуваних робіт.</p> <p>ЗК12. Визначеність і наполегливість щодо поставлених завдань і взятих обов'язків.</p> <p>ЗК13. Здатність реалізувати свої права і обов'язки як члена суспільства, усвідомлювати цінності громадянського (вільного демократичного) суспільства та необхідність його сталого розвитку, верховенства права, прав і свобод людини і громадянина в Україні.</p> <p>ЗК14. Здатність зберігати та примножувати моральні, культурні, наукові цінності і досягнення суспільства на основі розуміння історії та закономірностей розвитку предметної області, її місця у загальній системі знань про природу і суспільство та у розвитку суспільства, техніки і технологій, використовувати різні види та форми рухової активності для активного відпочинку та ведення здорового способу життя.</p>
Спеціальні (фахові, предметні) компетентності (ФК)	<p>ФК1. Здатність використовувати знання і розуміння наукових фактів, концепцій, теорій, принципів і методів для проектування та застосування мікро- та наносистемної техніки.</p> <p>ФК2. Здатність виконувати аналіз предметної області та нормативної документації, необхідної для проектування та застосування приладів та пристроїв мікро- та наносистемної техніки.</p> <p>ФК3. Здатність використовувати математичні принципи і методи для проектування та застосування мікро- та наносистемної техніки.</p> <p>ФК4. Здатність застосовувати відповідні наукові та інженерні методи, сучасні інформаційні технології і комп'ютерне програмне забезпечення, комп'ютерні мережі, бази даних та Інтернет-ресурси для розв'язання професійних задач у галузі мікро- та наносистемної техніки.</p> <p>ФК5. Здатність ідентифікувати, класифікувати, оцінювати і описувати процеси у мікро- та наносистемній техніці за допомогою побудови і аналізу їх фізичних і математичних моделей.</p> <p>ФК6. Здатність застосовувати творчий та інноваційний потенціал в синтезі інженерних рішень і в розробці приладів фізичного та біомедичного призначення.</p> <p>ФК7. Здатність розв'язувати інженерні задачі в галузі мікро- та наносистемної техніки з урахуванням всіх аспектів розробки, проектування, виробництва, експлуатації та модернізації.</p> <p>ФК8. Здатність визначати та оцінювати характеристики та параметри матеріалів мікро- та наносистемної техніки, аналогових та цифрових електронних пристроїв, мікропроцесорних систем.</p>

	<p>ФК9. Здатність застосовувати на практиці галузеві стандарти та стандарти якості щодо мікро- та наносистемної техніки.</p> <p>ФК10. Здатність розуміти та застосовувати технологічні принципи виробництва, випробування, експлуатації та ремонту мікро- та наносистемної техніки та біомедичного обладнання.</p> <p>ФК11. Здатність враховувати соціальні, екологічні, етичні, економічні та комерційні міркування, що впливають на ефективність та результати інженерної діяльності в галузі мікро- та наносистемної електронної техніки.</p> <p>ФК12. Знати основні технічні характеристики електричного обладнання для засобів мікро- та наноелектроніки та установок для їх контролю.</p> <p>ФК13. Знати загальні закономірності та правила вимірювань, методи забезпечення достовірності та єдності вимірювань.</p> <p>ФК14. Знати особливості фізичних полів як екологічних факторів які визначають життєдіяльність і еволюцію біологічних об'єктів; основні явища, ефекти, які виникають в живому організмі під впливом зовнішніх електромагнітних, акустичних, теплових і гравітаційних полів.</p> <p>ФК15. Знати про обладнання і методи отримання наноструктур та особливості їх застосування у вимірювальній техніці.</p>
7 - Програмні результати навчання	
<p>ПРН1. Застосовувати знання принципів дії пристроїв і систем мікро- та наносистемної техніки при їхньому проектуванні та експлуатації .</p> <p>ПРН2. Застосовувати знання і розуміння математичних методів для розв'язання теоретичних і прикладних задач мікро- та наносистемної техніки.</p> <p>ПРН3. Застосовувати знання і розуміння фізики, відповідні теорії, моделі та методи для розв'язання практичних задач синтезу пристроїв мікро- та наносистемної техніки.</p> <p>ПРН4. Оцінювати характеристики та параметри матеріалів пристроїв мікро- та наносистемної техніки, знати та розуміти основи твердотільної та оптичної електроніки, наноелектроніки, електротехніки, аналогової та цифрової схемотехніки, мікропроцесорної техніки.</p> <p>ПРН5. Використовувати інформаційні та комунікаційні технології, прикладні та спеціалізовані програмні продукти для розв'язання задач проектування та налагодження обладнання геліоенергетики, приладів фізичної та біомедичної електроніки.</p> <p>ПРН6. Застосовувати навички планування та проведення експерименту для перевірки гіпотез та дослідження явищ мікро- та наноелектроніки, вміти використовувати стандартне обладнання, складати схеми пристроїв, аналізувати, моделювати та критично оцінювати отримані результати.</p> <p>ПРН7. Досліджувати характеристики і параметри мікро- та наносистемної техніки, приладів фізичної та біомедичної електроніки з урахуванням цілей дослідження, вимог та специфіки вибраних технічних засобів</p> <p>ПРН8. Будувати та ідентифікувати математичні моделі технологічних об'єктів, використовувати їх при розробці нової мікро- та наносистемної техніки та виборі оптимальних рішень.</p> <p>ПРН9. Проектувати пристрої мікро- та наносистемної техніки у відповідності до вимог замовника і наявних ресурсних обмежень.</p> <p>ПРН10. Розробляти технічні засоби діагностування технічного стану мікро- та наносистемної техніки, приладів фізичної та біомедичної електроніки</p> <p>ПРН11. Організовувати та проводити планові та позапланові технічні обслуговування, налагодження технологічного устаткування у відповідності до поточних вимог виробництва.</p> <p>ПРН12. Аналізувати нормативно-правові засади впровадження мікро- та наносистемної техніки; оцінювати переваги інженерних розробок, їх екологічність та безпечність.</p> <p>ПРН13. Вільно спілкуватися усно і письмово державною та іноземною мовами з професійних питань з дотриманням норм сучасної української ділової та професійної мови.</p> <p>ПРН14. Вміти засвоювати нові знання, прогресивні технології та інновації, знаходити нові нешаблонні рішення і засоби їх здійснення.</p> <p>ПРН15. Застосовувати розуміння теорії стохастичних процесів, методи статистичної обробки та аналізу даних при розв'язанні професійних завдань.</p>	
8 - Ресурсне забезпечення реалізації програми	
Кадрове забезпечення	<p>Науково-педагогічні працівники, задіяні у викладанні професійно-орієнтованих дисциплін, мають наукові ступені та/або вчене звання та відповідають ліцензійним вимогам.</p> <p>Відповідає кадровим вимогам щодо забезпечення провадження освітньої діяльності у сфері вищої освіти згідно з діючим законодавством України (Постанова кабінету міністрів України «Про затвердження Ліцензійних умов провадження освітньої діяльності закладів освіти» від 30 грудня 2015 р. № 1187 (зі змінами))</p>

Матеріально-технічне забезпечення	Навчання здійснюється у навчальних лабораторіях, комп'ютерних класах. Відповідає матеріально-технічним вимогам щодо забезпечення провадження освітньої діяльності у сфері вищої освіти згідно з діючим законодавством України (Постанова кабінету міністрів України «Про затвердження Ліцензійних умов провадження освітньої діяльності закладів освіти» від 30 грудня 2015 р. № 1187 (зі змінами))
Інформаційне та навчально-методичне забезпечення	Використання віртуального навчального середовища Національного аерокосмічного університету ім. М. Є. Жуковського «Харківський авіаційний інститут» та авторських розробок науково-педагогічного складу, а також системи дистанційного навчання Mentor. Відповідає інформаційним та навчально-методичним вимогам щодо забезпечення провадження освітньої діяльності у сфері вищої освіти згідно з діючим законодавством України (Постанова кабінету міністрів України «Про затвердження Ліцензійних умов провадження освітньої діяльності закладів освіти» від 30 грудня 2015 р. № 1187 (зі змінами))
9 - Академічна мобільність	
Національна кредитна мобільність	На основі двосторонніх договорів між Національним аерокосмічним університетом ім. М. Є. Жуковського «Харківський авіаційний інститут» і технічними закладами України.
Міжнародна кредитна мобільність	На основі двосторонніх договорів між Національним аерокосмічним університетом ім. М. Є. Жуковського «Харківський авіаційний інститут» і навчальними закладами країн-партнерів: Університет Тренто (Італія) Програма мобільності. Erasmus +; Харбінський Політехнічний Університет Міжнародна літня школа «China Discovery Program»; Міжнародна літня школа у Пекінському університеті авіації та аеронавтики (BUAA), Пекін, КНР; Міжнародна літня школа для викладачів у Нанкінському університеті астронавтики та аеронавтики (NUAA), Нанкін, КНР; Короткострокові стажування для викладачів; Стипендіальні програми Німецької Служби Академічних обмінів DAAD; університет «Проф. д-р Златаров», м. Бургас, Болгарія, стажування науковців та викладачів, обмін здобувачами, наукова співпраця; Лундський Університет (Швеція) Стажування для викладачів; Стамбульський технічний університет Nanchang Hangkong university; Академічна мобільність з Магдебурзьким технічним університетом ім. Отто фон Геріке; Чеський Технічний Університет у Празі Стипендіальна програма NikolaŠohaj (1 семестр); Академічна мобільність з Ecole Centralede Nantes (ECN), Франція ЄС; Академічна мобільність з Університетом Країни Басків, Іспанія.
Навчання іноземних здобувачів ВО	Навчання іноземних громадян здійснюється державною мовою. У певних випадках може бути прийнято рішення про викладання однієї чи декількох дисциплін англійською та/або іншими іноземними мовами.

3 ПЕРЕЛІК КОМПОНЕНТ ОСВІТНЬО-ПРОФЕСІЙНОЇ ПРОГРАМИ ТА ЇХ ЛОГІЧНА ПОСЛІДОВНІСТЬ

3.1. Перелік компонент ОП

Код КОП	Компоненти освітньої програми (навчальні дисципліни, курсові проекти (роботи), практики, кваліфікаційна робота)	Кількість кредитів	Форма підсумкового контролю
Обов'язкові компоненти ОП			
ОК 1	Вища математика	5	іспит (1)
ОК 2	Алгоритмізація та програмування	6,5	іспит (1)
ОК 3	Вступ до фаху	5	іспит (1)
ОК 4	Інженерна і комп'ютерна графіка	5	залік (1)
ОК 5	Основи права	2	залік (1)
ОК 6	Українська мова за професійним спрямуванням	2	залік (1)
ОК 7	Іноземна мова	3	залік (1)
ОК 8	Вища математика	5	іспит (2)
ОК 9	Фізика	5	залік (2)
ОК 10	Компоненти елементної бази радіоелектроніки	3	залік (2)
ОК 11	Алгоритмізація та програмування	6,5	іспит (2)
ОК 12	Іноземна мова	3	диф. залік (2)
ОК 13	Філософія	3	залік (2)
ОК 14	Хімія	3	залік (2)
ОК 15	Навчальна практика	3	залік (2)
ОК 16	Вища математика	5	іспит (3)
ОК 17	Електротехніка	4,5	іспит (3)
ОК 18	Основи стандартизації	3	іспит (3)
ОК 19	Електронні пристрої вимірювальної техніки	3	іспит (3)
ОК 20	Метрологія та теорія вимірювання	4	залік (3)
ОК 21	Методи обчислень та комп'ютерного моделювання	4	залік (3)
ОК 22	Взаємозамінність	3	залік (4)
ОК 23	Метрологія та теорія вимірювання	3,5	іспит (4)
ОК 24	Основи проектування засобів вимірювальної техніки	3	іспит (4)
ОК 25	Основи проектування засобів вимірювальної техніки (КП)	2	диф. залік (4)
ОК 26	Теорія кіл та електричних сигналів	4	іспит (4)
ОК 27	Біофізика та біомеханіка	3	залік (4)
ОК 28	Ознайомча практика	3	залік (4)
ОК 29	Електронна та мікропроцесорна техніка	5,5	іспит (5)
ОК 30	Метрологія та теорія вимірювань (КП)	2	диф. залік (5)
ОК 31	Особливості використання мікро- та наноструктур у вимірювальній техніці	4	іспит (5)
ОК 32	Вимірювальні перетворювачі	4	іспит (5)
ОК 33	Методи та пристрої вимірювання геометричних величин	3	залік (5)
ОК 34	Основи конструювання засобів вимірювальної техніки	4	іспит (6)
ОК 35	Електронна та мікропроцесорна техніка	4	залік (6)
ОК 36	Апаратні засоби медико-біологічних досліджень	3,5	іспит (6)
ОК 37	Апаратні засоби медико-біологічних досліджень (КП)	2	диф. залік (6)
ОК 38	Виробнича практика	3	залік (6)
ОК 39	Основи конструювання засобів вимірювальної техніки	4	іспит (7)
ОК 40	БЖД, охорона праці та цивільний захист	3	залік (7)
ОК 41	Електронна та мікропроцесорна техніка (КП)	2	диф. залік (7)
ОК 42	Технологія виготовлення засобів вимірювальної техніки	5	іспит (7)
ОК 43	Цифрові засоби вимірювань	4,5	іспит (7)
ОК 44	Контроль та діагностика засобів вимірювальної техніки	4,5	іспит (8)
ОК 45	Технологія виготовлення засобів вимірювальної техніки	3	іспит (8)
ОК 46	Основи конструювання засобів вимірювальної техніки (КП)	2	диф. залік (8)
ОК 47	Економіка та менеджмент промислового підприємства	3	залік (8)
ОК 48	Кваліфікаційна робота	9	атестація (8)
Загальний обсяг обов'язкових компонентів:		180	

Код КОП	Компоненти освітньої програми (навчальні дисципліни, курсові проекти (роботи), практики, кваліфікаційна робота)	Кількість кредитів	Форма підсумкового контролю
Вибіркові компоненти ОП			
<i>Вибірковий комплекс галузевого спрямування Major*</i>			
ВК1	Major. Дисципліна 1	5	іспит (3)
ВК2	Major. Дисципліна 2	5	іспит (4)
ВК3	Major. Дисципліна 3	5	іспит (5)
ВК4	Major. Дисципліна 4	5	іспит (6)
<i>Вибірковий блок дисциплін Minor**</i>			
ВК6	Minor. Дисципліна 1	5	іспит (5)
ВК7	Minor. Дисципліна 2	5	іспит (6)
ВК8	Minor. Дисципліна 3	5	іспит (7)
ВК9	Minor. Дисципліна 4	5	іспит (8)
<i>Окремі вибіркові дисципліни ***</i>			
ВК5	Математично-технічний блок на вибір	5	іспит (4)
ВК10	Дисципліна індивідуального вибору 1	5	іспит (6)
ВК11	Дисципліна індивідуального вибору 2	5	іспит (7)
ВК12	Дисципліна індивідуального вибору 3	5	іспит (8)
Загальний обсяг вибіркових компонент:		60	
ЗАГАЛЬНИЙ ОБСЯГ ОСВІТНЬОЇ ПРОГРАМИ		240	

*Здобувач може обрати будь-який блок дисциплін професійного спрямування MAJOR. Блоки дисциплін професійного спрямування MAJOR можуть збільшуватися і оновлюватися за рішенням галузевої НМК.

**Загальноуніверситетський блок, в якому блоки дисциплін для вибору пропонують кафедри Університету, що направлені на опанування і поглиблення певних компетентностей та результатів навчання, які можуть передбачати здобуття часткової професійної кваліфікації. До складу кожного блоку Minor входять чотири послідовних освітніх компоненти обсягом п'ять кредитів кожна. Здобувач може обрати будь-який блок дисциплін Minor. Блоки дисциплін Minor можуть оновлюватися за рішенням галузевої НМК.

***Здобувач обирає одну дисципліну із запропонованих у переліках освітніх компонент ВК5 та ВК10-ВК12, які пропонують кафедри Університету відповідно до напрямів своєї діяльності у рамках науково-методичних комісій Університету, що направлені на опанування і поглиблення певних компетентностей та результатів навчання. Переліки складових освітніх компонент ВК5 та ВК10-ВК12 можуть збільшуватися і оновлюватися за рішенням галузевої НМК.

Здобувач, який зарахований на базі повної загальної середньої освіти, виконує освітньо-професійну програму в обсязі 240 кредитів ЄКТС.

Здобувач, який зарахований на базі ступеня «молодший бакалавр» (освітньо-кваліфікаційного рівня «молодший спеціаліст»), фаховий молодший бакалавр, виконує освітньо-професійну програму в обсязі 240 кредитів ЄКТС. При цьому ХАІ визнає та пере зараховує отримані в межах попередньої освітньої програми підготовки молодшого бакалавра (молодшого спеціаліста), фахового молодшого бакалавра: за спеціальностями галузі 17 «Електроніка, автоматизація та електронні комунікації» не більше, ніж 120 кредитів ЄКТС; за іншими спеціальностями не більше, ніж 60 кредитів ЄКТС.

Згідно з принципами компетентнісного підходу до здобуття вищої освіти Perezарухування результатів раніше складених претендентом дисциплін відповідно до індивідуального навчального плану здійснюється за заявою претендента на підставі Положення «Положення про порядок Perezарухування навчальних дисциплін визначення академічної різниці в Національному аерокосмічному університеті ім. М. Є. Жуковського «Харківський авіаційний інститут» (<https://khai.edu.ua/university/normativna-baza/polozheniya/polozhennya-vaki-reguluvuvut-porvadok-zdijsnennya-osvitnogo-procesu/polozhennya-pro-porvadok-perezarahuvannya/>) шляхом порівняння: відповідності змісту дисципліни освітньо-професійної програми (ОП); запланованих результатів навчання з відповідної дисципліни; загального обсягу у годинах і кредитах ЄКТС; форм підсумкового контролю тощо.

3.2 Розподіл освітніх компонент освітньої програми (КОП) за курсами та семестрами

Під час формування переліку дисциплін, практик та атестації враховано вимоги положення «Про організацію освітнього процесу у ХАІ» (<https://khai.edu.ua/university/normativna-baza/polozheniya/polozhennya-yaki-regulyuyut-poryadok-zdiisnennya-osvitnogo-procesu/polozhennya-pro-organizaciyu-osvitnogo-procesu/>) та відповідних нормативних документів.

Практики та/або стажування (за всіма видами) входять до складу обов'язкових навчальних дисциплін. Кількість форм контролю на навчальний рік не перевищує шістнадцять. Аудиторне навантаження становить від 1/3 до 2/3 загального обсягу навантаження.

Розподіл освітніх компонент освітньої програми (КОП) за курсами та семестрами надано у додатку А.

3.3 Структурно-логічна схема освітньої програми

Структурно-логічна схема (додаток Б) освітньої програми відображає послідовність вивчення її компонент, як обов'язкових, так і вибіркових. Здобувачем вищої освіти обирається індивідуальна траєкторія навчання яка реалізується через обирання вибіркових компонент згідно Положення «Про забезпечення права студентів на вибір навчальних дисциплін».

<https://khai.edu.ua/university/normativna-baza/polozheniya/polozhennya-yaki-regulyuyut-poryadok-zdiisnennya-osvitnogo-procesu/polozhennya-pro-zabezpechennya-prava-studentiv-na-vibir-navchalnih-disciplin/>.

4 ФОРМА АТЕСТАЦІЇ ЗДОБУВАЧІВ ВИЩОЇ ОСВІТИ

Атестація здобувачів за освітньо-професійною програмою «Мікро- та наносистемна техніка» зі спеціальності 176 «Мікро- та наносистемна техніка» проводиться у формі захисту кваліфікаційної роботи бакалавра та завершується видачею документу встановленого зразка про присудження ступеня бакалавра із присвоєнням кваліфікації: бакалавр з мікро- та наносистемної техніки.

Атестація здійснюється відкрито і публічно.

5 МАТРИЦЯ ВІДПОВІДНОСТІ ПРОГРАМНИХ КОМПЕТЕНТНОСТЕЙ КОМПОНЕНТАМ ОСВІТНЬО-ПРОФЕСІЙНОЇ ПРОГРАМИ

Програмні компетентності	Компоненти освітньої програми																																																							
	ОК 1	ОК 2	ОК 3	ОК 4	ОК 5	ОК 6	ОК 7	ОК 8	ОК 9	ОК 10	ОК 11	ОК 12	ОК 13	ОК 14	ОК 15	ОК 16	ОК 17	ОК 18	ОК 19	ОК 20	ОК 21	ОК 22	ОК 23	ОК 24	ОК 25	ОК 26	ОК 27	ОК 28	ОК 29	ОК 30	ОК 31	ОК 32	ОК 33	ОК 34	ОК 35	ОК 36	ОК 37	ОК 38	ОК 39	ОК 40	ОК 41	ОК 42	ОК 43	ОК 44	ОК 45	ОК 46	ОК 47	ОК 48								
ЗК1		+		+					+	+				+		+			+	+	+	+	+	+	+	+	+	+	+	+	+	+	+	+	+	+	+	+	+	+	+	+	+	+	+	+	+	+	+	+						
ЗК2			+					+					+	+							+				+	+		+	+	+	+	+	+	+	+	+	+	+	+	+	+	+	+	+	+	+	+	+	+	+						
ЗК3					+	+							+		+			+								+				+	+	+	+	+	+	+	+	+	+	+	+	+	+	+	+	+	+	+	+	+	+					
ЗК4		+					+				+	+																		+	+	+	+	+	+	+	+	+	+	+	+	+	+	+	+	+	+	+	+	+	+					
ЗК5		+		+							+	+		+	+				+	+	+			+	+	+	+	+	+	+	+	+	+	+	+	+	+	+	+	+	+	+	+	+	+	+	+	+	+	+	+					
ЗК6	+	+	+	+	+	+	+	+	+	+	+	+	+	+		+	+	+	+	+	+	+	+	+	+	+	+	+	+	+	+	+	+	+	+	+	+	+	+	+	+	+	+	+	+	+	+	+	+	+	+					
ЗК7	+						+		+							+		+				+										+	+	+	+	+	+	+	+	+	+	+	+	+	+	+	+	+	+	+	+					
ЗК8				+	+	+	+		+		+	+	+	+	+		+											+		+								+	+		+	+		+	+	+	+	+	+	+	+					
ЗК9		+		+	+	+		+		+			+	+	+		+											+		+						+	+				+	+			+	+		+	+	+	+					
ЗК10															+		+											+		+																										
ЗК11															+											+			+		+																+			+	+					
ЗК12															+												+			+		+																			+	+				
ЗК13					+	+							+																																							+	+			
ЗК14				+	+								+	+	+															+																							+	+		
ФК1	+						+	+					+		+					+	+			+				+			+	+	+													+	+	+	+	+	+					
ФК2			+																+	+		+	+	+	+						+	+	+														+			+	+	+				
ФК3	+						+								+							+		+	+																												+	+		
ФК4		+		+			+				+	+			+				+	+				+	+				+	+																							+	+		
ФК5	+						+								+							+																																+	+	
ФК6																													+		+																						+	+		
ФК7																							+	+	+	+				+	+																						+	+		
ФК8			+						+											+	+		+	+						+	+	+																						+	+	
ФК9																			+				+																														+	+		
ФК10																							+							+																								+	+	
ФК11				+									+																	+																								+	+	
ФК12																+				+								+																												
ФК13																					+			+																																
ФК14																													+																											
ФК15																														+																									+	+

6 МАТРИЦЯ ВІДПОВІДНОСТІ ПРОГРАМНИХ РЕЗУЛЬТАТІВ НАВЧАННЯ (ПРН) ВІДПОВІДНИМ КОМПОНЕНТАМ ОСВІТНЬО-ПРОФЕСІЙНОЇ ПРОГРАМИ

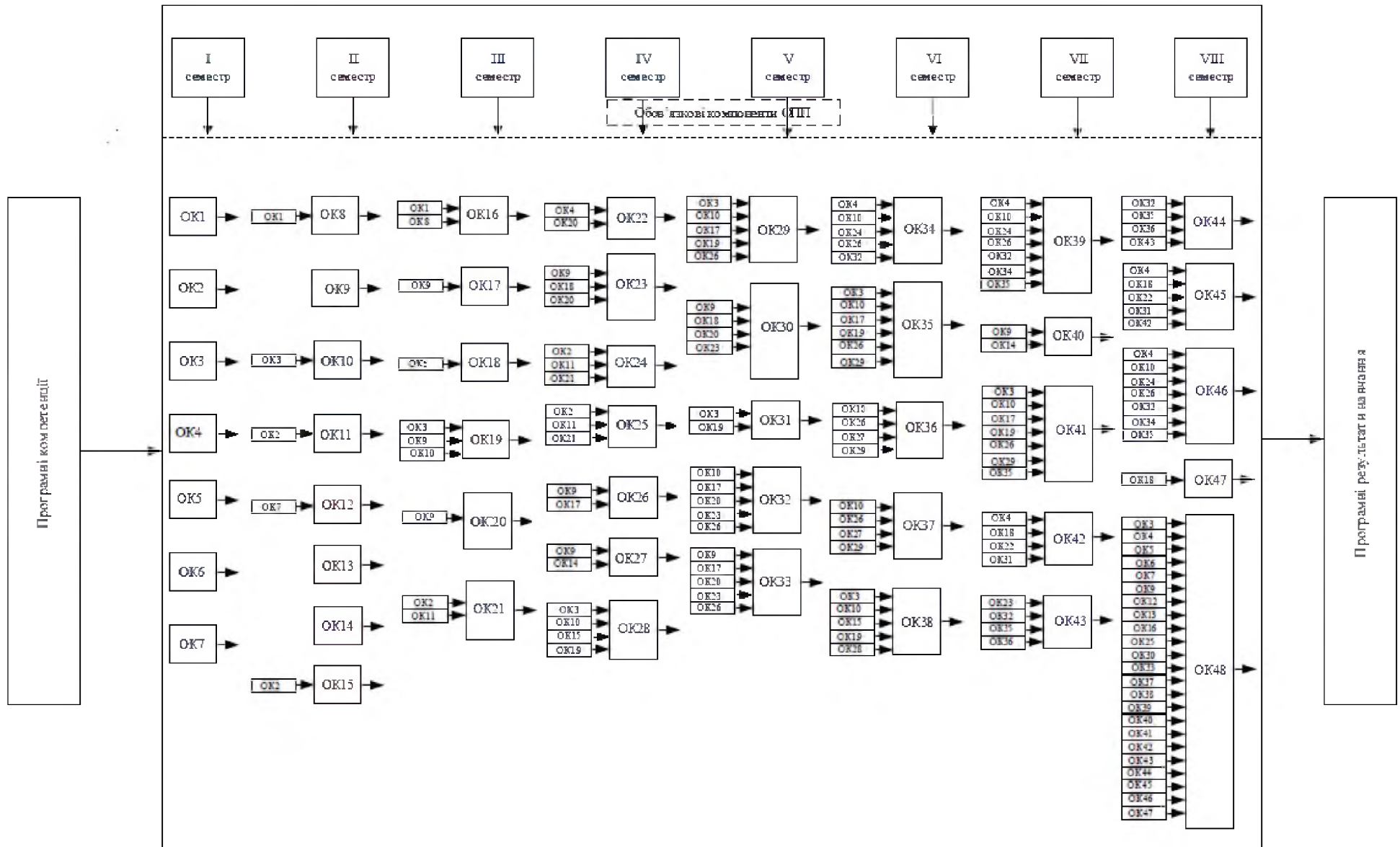
Програмні результати навчання	Компоненти освітньої програми																																																								
	ОК 1	ОК 2	ОК 3	ОК 4	ОК 5	ОК 6	ОК 7	ОК 8	ОК 9	ОК 10	ОК 11	ОК 12	ОК 13	ОК 14	ОК 15	ОК 16	ОК 17	ОК 18	ОК 19	ОК 20	ОК 21	ОК 22	ОК 23	ОК 24	ОК 25	ОК 26	ОК 27	ОК 28	ОК 29	ОК 30	ОК 31	ОК 32	ОК 33	ОК 34	ОК 35	ОК 36	ОК 37	ОК 38	ОК 39	ОК 40	ОК 41	ОК 42	ОК 43	ОК 44	ОК 45	ОК 46	ОК 47	ОК 48									
ПРН1			+												+				+					+		+				+	+		+			+		+												+							
ПРН2	+							+								+				+	+			+		+						+					+	+														+					
ПРН3			+						+	+							+			+	+		+	+	+	+	+	+			+	+																					+				
ПРН4										+				+			+			+								+			+							+					+		+		+					+					
ПРН5		+		+							+				+				+			+			+	+				+	+							+	+													+					
ПРН6								+									+			+				+				+			+				+	+									+		+					+					
ПРН7																			+											+							+																+				
ПРН8																					+									+																							+				
ПРН9				+														+				+			+	+					+							+	+											+			+				
ПРН10																																																									
ПРН11																															+																										
ПРН12					+									+																																								+	+		
ПРН13						+	+					+			+											+				+																										+	+
ПРН14		+	+				+			+	+	+														+			+		+																						+	+	+	+	
ПРН15	+							+								+															+																									+	

Додаток А
Розподіл освітніх компонент освітньої програми (КОП) за курсами та семестрами

1 курс				2 курс				3 курс				4 курс			
1 семестр		2 семестр		3 семестр		4 семестр		5 семестр		6 семестр		7 семестр		8 семестр	
КОП	кількість кредитів	КОП	кількість кредитів	КОП	кількість кредитів	КОП	кількість кредитів	КОП	кількість кредитів	КОП	кількість кредитів	КОП	кількість кредитів	КОП	кількість кредитів
ОК 1	5	ОК 8	5	ОК 16	5	ОК 22	3	ОК 29	5,5	ОК 34	4	ОК 39	4	ОК 44	4,5
ОК 2	6,5	ОК 9	5	ОК 17	4,5	ОК 23	3,5	ОК 30	2	ОК 35	4	ОК 40	3	ОК 45	3
ОК 3	5	ОК 10	3	ОК 18	3	ОК 24	3	ОК 31	4	ОК 36	3,5	ОК 41	2	ОК 46	2
ОК 4	5	ОК 11	6,5	ОК 19	3	ОК 25	2	ОК 32	4	ОК 37	2	ОК 42	5	ОК 47	3
ОК 5	2	ОК 12	3	ОК 20	4	ОК 26	4	ОК 33	3	ОК 38	3	ОК 43	4,5	ОК 48	9
ОК 6	2	ОК 13	3	ОК 21	4	ОК 27	3								
ОК 7	3	ОК 14	3			ОК 28	3								
		ОК 15	3												
				<i>БК 1</i>	5	<i>БК 2</i>	5	<i>БК 3</i>	5	<i>БК 4</i>	5	<i>БК 8</i>	5	<i>БК 9</i>	5
						<i>БК 5</i>	5	<i>БК 6</i>	5	<i>БК 7</i>	5	<i>БК 11</i>	5	<i>БК 12</i>	5
										<i>БК 10</i>	5				
28,5		31,5		28,5		31,5		28,5		31,5		28,5		31,5	
60				60				60				60			

Всі компоненти (обов'язкові та вибіркові), їх зміст, формування компетентностей (загальних, спеціальних(фахових)) та визначення результатів навчання представлено у робочих програмах дисциплін та/або силабусах на сайті в розділі «Короткий опис, структура і освітні компоненти освітньої програми і компонентів» (окремо за кожним курсом навчання) освітньо-професійної програми «Мікро- та наносистемна техніка» спеціальності 176 «Мікро- та наносистемна техніка» (<https://khai.edu.ua/education/osvitni-programi-i-komponenti/osvitni-programi-bakalavriv/mikro-ta-nanosistemna-tehnika/>).

Додаток Б
СТРУКТУРНО-ЛОГІЧНА СХЕМА ОСВІТНЬО-ПРОФЕСІЙНОЇ ПРОГРАМИ



<p>Національний аерокосмічний університет ім. М. Є. Жуковського «Харківський авіаційний інститут»</p>	<p>Освітньо-професійна програма «Мікро- та наносистемна техніка», галузі знань – 17 «Електроніка, автоматизація та електронні комунікації», спеціальності 176 «Мікро- та наносистемна техніка» першого (бакалаврського) рівня вищої освіти, ступеня вищої освіти – бакалавр, кваліфікація – бакалавр з мікро- та наносистемної техніки</p>	<p>ID – 57877 Стор. 1 Всього сторінок 1</p>
---	--	---

ЛИСТ ОБЛІКУ ВНЕСЕННЯ ЗМІН

Номер зміни	Дата введення в дію	Пояснення до змін
1.	2 вересня 2024 р.	<p>Затвердити зміни до освітньо-професійної програми «Мікро- та наносистемна техніка» спеціальності 176 «Мікро- та наносистемна техніка» першого (бакалаврського) рівня вищої освіти для здобувачів усіх курсів та форм навчання, які на ній навчаються. (Додаток А). Підстава: 1) Наказ МОН України від 13.06.2024 № 842 «Про внесення змін до деяких стандартів вищої освіти»; 2) Рішення галузевої навчально-методичної комісії № 2 (протокол №1 від 30.08.2024).</p>

ДОДАТОК А

Затверджені зміни у

освітньо-професійній програмі «Мікро- та наносистемна техніка» спеціальності 176 «Мікро- та наносистемна техніка» галузі знань 17 «Електроніка, автоматизація та електронні комунікації» першого (бакалаврського) рівня вищої освіти викладено у такій редакції:

2 ПРОФІЛЬ ОСВІТНЬО-ПРОФЕСІЙНОЇ ПРОГРАМИ

«Мікро- та наносистемна техніка» зі спеціальності 176 «Мікро- та наносистемна техніка»

Позицію «Загальні компетентності» пункту 6 – Програмні компетентності доповнити ЗК15 такого змісту:

ЗК15. Здатність ухвалювати рішення та діяти, дотримуючись принципу неприпустимості корупції та будь-яких інших проявів недоброчесності.

5 МАТРИЦЯ ВІДПОВІДНОСТІ ПРОГРАМНИХ КОМПЕТЕНТНОСТЕЙ КОМПОНЕНТАМ ОСВІТНЬО-ПРОФЕСІЙНОЇ ПРОГРАМИ

Вести до всіх компонент освітньо-професійній програмі «Мікро- та наносистемна техніка» спеціальності 176 «Мікро- та наносистемна техніка» першого (бакалаврського) рівня вищої освіти, для здобувачів усіх курсів та форм навчання, які на ній навчаються загальну компетентність ЗК15. Здатність ухвалювати рішення та діяти, дотримуючись принципу неприпустимості корупції та будь-яких інших проявів недоброчесності.