

МІНІСТЕРСТВО ОСВІТИ І НАУКИ УКРАЇНИ

Національний аерокосмічний університет ім. М.Є. Жуковського
«Харківський авіаційний інститут»

ЗАТВЕРДЖЕНО

вченою радою

Національного аерокосмічного
університету ім. М.Є. Жуковського
«Харківський авіаційний інститут»

19.04.2017 р., протокол № 13
наказ № 178 від 19.04.2017 р.

ОСВІТНЬО-ПРОФЕСІЙНА ПРОГРАМА

Розподілені інформаційні системи

Рівень вищої освіти – перший (бакалаврський)

галузі знань 12 Інформаційні технології

за спеціальністю 126 Інформаційні системи та технології

Кваліфікація: бакалавр з інформаційних систем та технологій

(із змінами, внесеними згідно із рішенням:
вченої ради ХАІ протокол № 9 від 25.04.2018 р.,
вченої ради ХАІ протокол № 9 від 20.03.2019 р.,
науково-методичної комісії ХАІ протокол № 1 від 31.08.2020 р.,
вченої ради ХАІ протокол № 9 від 28.04.2021 р.,
вченої ради ХАІ протокол № 9 від 20.04.2023 р.,
вченої ради ХАІ протокол № 10 від 17.04.2024 р.)

Освітня програма вводиться в дію
«01» вересня 2024 р.

В. о. ректора Національного
аерокосмічного університету
ім. М.Є. Жуковського
«Харківський авіаційний інститут»

Олексій ЛИТВИНОВ
наказ № 172 від 18.04.2024 р.



Харків 2024 р.

ПЕРЕДМОВА

Освітньо-професійну програму (ОПП) «Розподілені інформаційні системи» для підготовки здобувачів першого (бакалаврського) рівня вищої освіти за спеціальністю 126 «Інформаційні системи та технології» в Національному аерокосмічному університеті ім. М. Є. Жуковського «Харківський авіаційний інститут» оновлено у зв'язку:

– зі перерозподілом кредитів ЄКТС між компонентами освітньо-професійної програми та оновленням змісту її опису (затверджено рішенням вченої ради ХАІ протокол № 9 від 25.04.2018 р.);

– зі змінами відповідно до Стандарту вищої освіти за спеціальністю 126 «Інформаційні системи та технології» (наказ МОН № 1380 від 12.12.2018 р.) (затверджено рішенням вченої ради ХАІ протокол № 9 від 20.03.2019 р.);

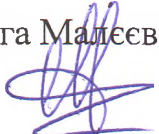
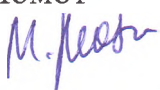
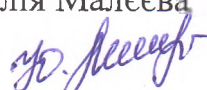
– зі зміною Національної рамки кваліфікацій (Постанова Кабінету Міністрів України від 25 червня 2020, № 519) (затверджено рішенням науково-методичної комісії 2 (НМК 2) протокол № 1 від 31.08.2020 р.);

– з оновленням змісту опису освітньо-професійної програми (затверджено рішенням вченої ради ХАІ протокол № 9 від 25.04.2021 р.);

– із перерозподілом кредитів ЄКТС між компонентами освітньо-професійної програми й оновленням змісту її опису (затверджено рішенням вченої ради «ХАІ» протокол № 9 від 20.04.2023 р.);

– із перерозподілом кредитів ЄКТС між компонентами освітньо-професійної програми й оновленням змісту її опису (затверджено рішенням вченої ради «ХАІ» протокол № 10 від 17.04.2024 р.).

Оновлення освітньо-професійної програми «Розподілені інформаційні системи» проведено групою забезпечення ОПП Національного аерокосмічного університету ім. М. Є. Жуковського «Харківський авіаційний інститут» у складі:

- | | | |
|--|---|--|
| 1 Керівник (гарант) освітньої програми | Ольга Малєєва
 | – д-р техн. наук, професор, професор кафедри комп'ютерних наук та інформаційних технологій |
| 2 Члени групи: | Мирослав Момот
 | – канд. техн. наук, доцент кафедри комп'ютерних наук та інформаційних технологій |
| 3 | Юлія Малєєва
 | – канд. техн. наук, доцент кафедри комп'ютерних наук та інформаційних технологій |

Ця освітньо-професійна програма не може бути повністю або частково відтворена, тиражована та розповсюджена без дозволу Національного аерокосмічного університету ім. М. Є. Жуковського «Харківський авіаційний інститут»

Рецензії-відгуки зовнішніх стейкхолдерів додаються:

1 ДП «НАУКОВО-ДОСЛІДНИЙ ТЕХНОЛОГІЧНИЙ ІНСТИТУТ ПРИЛАДОБУДУВАННЯ»

Підписав: в.о. директора, д-р техн. наук, професор Замірець М.В.

2 ПРАТ «АТ НАУКОВО-ДОСЛІДНИЙ ІНСТИТУТ РАДІОТЕХНІЧНИХ ВИМІРЮВАНЬ»

Підписав: начальник служби експлуатації, канд. техн. наук Котляров О.В.

3 ТОВ «Сігма Софтвеа»

Підписав: генеральний директор Вартанян Д.В.

4 Євланов М. В., д-р техн. наук, професор, професор кафедри інформаційних управляючих систем Харківського національного університету радіоелектроніки

ВСТУП

Відповідно до ст. 1 «Основні терміни та їх визначення» Закону України «Про вищу освіту» від 01.07.2014 р. № 1556-VII (зі змінами) освітня програма – система освітніх компонентів на відповідному рівні вищої освіти в межах спеціальності, що визначає вимоги до рівня освіти осіб, які можуть розпочати навчання за цією програмою, перелік навчальних дисциплін і логічну послідовність їх вивчення, кількість кредитів ЄКТС, необхідних для виконання цієї програми, а також очікувані результати навчання (компетентності), якими повинен оволодіти здобувач відповідного ступеня вищої освіти.

Освітня програма використовується під час:

- акредитації освітньої програми, інспектування освітньої діяльності за спеціальністю та спеціалізацією;
- розроблення навчального плану, програм навчальних дисциплін і практик;
- розроблення засобів діагностики якості вищої освіти;
- визначення змісту навчання в системі перепідготовки та підвищення кваліфікації;
- професійної орієнтації здобувачів фаху.

Освітньо-професійна програма враховує вимоги Закону України «Про вищу освіту» від 01.07.2014 р. № 1556-VII (зі змінами), Постанову Кабінету Міністрів України «Про затвердження національної рамки кваліфікацій» від 23.11.2011 р. № 1341 (зі змінами), Стандарту вищої освіти за спеціальністю 126 «Інформаційні системи та технології» першого (бакалаврського) рівня вищої освіти (наказ МОН України №1380 від 12.12.2018 р.) і встановлює:

- загальні компетентності;
- фахові компетентності;
- програмні результати навчання;
- перелік та обсяг навчальних дисциплін для опанування компетентностей освітньо-професійної програми;
- вимоги до структури навчальних дисциплін.

Освітньо-професійна програма використовується для:

- складання навчальних планів та робочих навчальних планів;
- формування індивідуальних планів здобувачів;
- формування робочих програм навчальних дисциплін, практик;
- визначення інформаційної бази для формування засобів діагностики;
- акредитації освітньо-професійної програми;
- внутрішнього і зовнішнього контролю якості підготовки фахівців;
- атестації бакалаврів за освітньо-професійною програмою «Розподілені інформаційні системи» зі спеціальності 126 «Інформаційні системи та технології».

Користувачі освітньо-професійної програми:

- здобувачі вищої освіти, які навчаються в Національному аерокосмічному університеті ім. М. Є. Жуковського «Харківський авіаційний інститут»;
- науково-педагогічні працівники, які здійснюють підготовку здобувачів за освітньо-професійною програмою «Розподілені інформаційні системи» зі спеціальності 126 «Інформаційні системи та технології»;
- екзаменаційна комісія спеціальності 126 «Інформаційні системи та технології»;
- приймальна комісія Національного аерокосмічного університету ім. М. Є. Жуковського «Харківський авіаційний інститут».

Кафедри ХАІ, які залучені для підготовки фахівців ступеня бакалавра за освітньо-професійною програмою «Розподілені інформаційні системи» зі спеціальності 126 «інформаційні системи та технології» керуються цією програмою для складання НМКД, навчальних планів, тощо.

1 НОРМАТИВНІ ПОСИЛАННЯ

Освітньо-професійна програма «Розподілені інформаційні системи» розроблена на основі таких нормативних документів і рекомендацій:

1.1. Закон України «Про вищу освіту» від 01.07.2014 № 1556-VII [Режим доступу]: <http://zakon4.rada.gov.ua/laws/show/1556-18>

1.2. Постанова Кабінету Міністрів України «Про затвердження національної рамки кваліфікацій» від 23.11.2011 р. № 1341(зі змінами) [Режим доступу]: <http://zakon4.rada.gov.ua/laws/show/1341-2011-п>;

1.3. Стандарт вищої освіти за спеціальністю 126 «Інформаційні системи та технології» першого (бакалаврського) рівня вищої освіти (наказ МОН №1380 від 12.12.2018р.)

1.4. Постанова Кабінету Міністрів України «Про затвердження переліку галузей знань і спеціальностей, за якими здійснюється підготовка здобувачів вищої освіти» від 29.04.15 року № 266 (зі змінами) [Режим доступу]: <http://zakon4.rada.gov.ua/laws/show/266-2015-п>;

1.5. Постанова Кабінету Міністрів України «Про затвердження Положення про порядок реалізації права на академічну мобільність» від 12.08.2015 р. № 579;

1.6. Методичні рекомендації щодо розроблення стандартів вищої освіти, (наказ МОН України № 600 від 01.06.2017 р.) схвалені сектором вищої освіти Науково-методичної Ради Міністерства освіти і науки України (зі змінами);

1.7. Положення «Про організацію освітнього процесу» Національного аерокосмічного університету ім. М.Є. Жуковського «Харківський авіаційний інститут»;

1.8. A Turning Guide to Formulating Degree Programme Profiles Including Programme Competences and Programme Learning Outcomes. – Bilbao, Groningen and The Hague, 2010;

1.9. A TUNING-AHELO conceptual framework of expected/desired learning outcomes in engineering. OECD Education Working Papers, №60, OECD Publishing 2011. [http:// dx.doi.org/10.1787/5kghtchn8mbn-en](http://dx.doi.org/10.1787/5kghtchn8mbn-en);

1.10. Розроблення освітніх програм. Методичні рекомендації / Авт.: В.М. Захарченко, В.І. Луговий, Ю.М. Рашкевич, Ж.В. Таланова / За ред. В.Г. Кременя. – К.: ДП «НВЦ «Пріоритети», 2014. – 120 с.;

1.11. Наказ МОН України «Про особливості запровадження переліку галузей знань і спеціальностей, за якими здійснюється підготовка здобувачів вищої освіти, затвердженого постановою Кабінету Міністрів України від 29 квітня 2015 року № 266» від 06.11.2015 р. № 1151;

1.12. Класифікація видів економічної діяльності : ДК 009:2010. – Чинний від 01.01.2012. (Національний класифікатор України) [Режим доступу]: <http://www.ukrstat.gov.ua>;

1.13. Класифікатор професій : ДК 003:2010. –Чинний від 01.11.2010 –(Національний класифікатор України) [Режим доступу]: <http://www.dk003.com/>

1.14. Національний освітній глосарій: вища освіта / 2-е вид., перероб. і доп. / Авт.-уклад.: В.М. Захарченко, С.А. Калашнікова, В.І. Луговий, А.В. Ставицький, Ю.М. Рашкевич, Ж.В. Таланова / За ред. В.Г. Кременя. – К.: ТОВ «Видавничий дім «Плеяди», 2014. – 100 с.

Інші джерела

- Методичні рекомендації щодо розроблення стандарту вищої освіти, затверджені Наказом Міністерства освіти і науки України № 1648 від 21.12.2107 р. [Режим доступу: <https://mon.gov.ua/storage/app/media/vishcha-osvita/rekomendatsii-1648.pdf>];
- Розроблення освітніх програм. Методичні рекомендації [Режим доступу: http://ihed.org.ua/images/doc/04_2016_rozroblennya_osv_program_2014_tempus-office.pdf];
- Національний освітній глосарій: вища освіта [Режим доступу: https://ihed.org.ua/images/biblioteka/glossariy_Visha_osvita_2014_tempus-office.pdf];
- Розвиток системи забезпечення якості вищої освіти в Україні: інформаційно-аналітичний огляд [Режим доступу: <https://erasmusplus.org.ua/...informatsiia/.../3-materialy-natsionalnoi-komandy-ekspertiv>];
- Європейська кредитна трансферна накопичувальна система: Довідник користувача [Режим доступу: http://www.kname.edu.ua/images/Files/ECTS/2016_ECTS_Users_Guide-2015_Ukrainian_translation.pdf];
- Стандарти і рекомендації щодо забезпечення якості в Європейському просторі вищої освіти. –К. : Ленвіт, 2006. –35 с.;
- MSIS2006. Model Curriculum and Guidelines for Graduate Degree Programs in Information Systems / John T. Gorgone, Paul Gray, Edward A. Stohr, Joseph S. Valacich, Rolf T. Wigand // Communications of AIS, Volume 17, Article 1 [Режим доступу: http://www.acm.org/education/curric_vols/MSIS%202006.pdf];
- CWA 14925:2004 Generic ICT Skills Profiles for the ICT supply industry –a review by CEN/ISSS ICT-Skills Workshop of the Career Spacework;
- CWA 15005:2004 ICT Curriculum Development Guidelines for the ICT supply industry –a review by CEN/ISSS ICT skills Workshop of the Career Spacework;
- CWA 15893-1:2008 European e-Competence Framework –Part 1: The Framework (replaced by CWA 16234:2010 Part 1); Part 2: User Guidelines (replaced by CWA 16234:2010 Part 2);
- CWA 16234-1:2010 European e-Competence Framework 2.0-Part 1: A Common Europe an Framework for ICT Professionals in All Industry Sectors; Part 2: User guidelines for the application of the European e-Competence Framework 2.0;
- CWA 16213 :2010 End User e-Skills Framework Requirements;
- CWA 16458:2012 European ICT Professional Profiles;
- CWA 16624-1:2013 e-Competence Framework for ICT Users-Part 1: Framework Content; Part 2: User Guidelines; Part 3: Development Guidelines;
- CWA 16052-2:2013 ICT Certification in Action (revised CWA 16052 :2009);
- The UK Quality Code for Higher Education, Subject Benchmark Statements [Режим доступу: <http://dera.ioe.ac.uk/23774/>];
- Information Technology Curricula 2017. Curriculum Guidelines for Baccalaureate Degree Programs in Information Technology [Режим доступу: <https://www.acm.org/binaries/content/assets/education/curricula-recommendations/it2017.pdf>];
- Information Systems 2010. Curriculum Guidelines for Undergraduate Degree Programs in Information Systems [Режим доступу: <https://www.acm.org/binaries/content/assets/education/curricula-recommendations/is-2010-acm-final.pdf>];
- TUNING (для ознайомлення зі спеціальними (фаховими) компетентностями та прикладами стандартів. [Режим доступу: <http://www.unideusto.org/tuningeu>].

**2 ПРОФІЛЬ ОСВІТНЬО-ПРОФЕСІЙНОЇ ПРОГРАМИ
«РОЗПОДІЛЕНІ ІНФОРМАЦІЙНІ СИСТЕМИ»
ЗІ СПЕЦІАЛЬНОСТІ
126 «ІНФОРМАЦІЙНІ СИСТЕМИ ТА ТЕХНОЛОГІЇ»**

1 – Загальна інформація	
Повна назва ЗВО та структурного підрозділу	Національний аерокосмічний університет ім. М. Є. Жуковського «Харківський авіаційний інститут» Кафедра комп'ютерних наук та інформаційних технологій National Aerospace University «Kharkiv Aviation Institute» Department of Computer science and information technologies
Ступінь вищої освіти	Ступінь вищої освіти – бакалавр Bachelor's Degree in
Галузь знань, спеціальність та назва кваліфікації	Галузь знань 12 «Інформаційні технології» Field of Study «Information Technologies» Спеціальність 126 «Інформаційні системи та технології» Program Subject Area «Information Systems and Technologies» Кваліфікація: бакалавр з інформаційних систем та технологій Qualification: Bachelor's Degree in Information Systems and Technologies
Офіційна назва ОПП	Розподілені інформаційні системи Distributed Information Systems
Тип диплому та обсяг ОПП	Диплом бакалавра, одиничний, термін навчання 3 роки 10 місяців: – на базі повної загальної середньої освіти – 240 кредитів ЄКТС; – на базі освітнього ступеня молодшого бакалавра (освітньо-кваліфікаційного рівня «Молодший спеціаліст») – 240 кредитів ЄКТС. ХАІ визнає та перезараховує не більше ніж 120 кредитів ЄКТС, отриманих в межах попередньої освітньої програми підготовки молодшого бакалавра (молодшого спеціаліста) і не більше 60 кредитів ЄКТС, отриманих за попередньою освітньою програмою фахової передвищої освіти.
Наявність акредитації	Сертифікат про акредитацію: Серія УД № 21008323 виданий 25 січня 2019 р., протокол № 110 (наказ МОН України від 15.07.2014 р. № 2642л) Термін дії 01.07.2025 р. Оновлення або модернізація освітньої програми здійснюється відповідно до розділу 5 Положення «Про розроблення та модернізацію освітніх програм ХАІ».
Цикл/рівень	НРК України – 6 рівень, FQ-EHEA – перший цикл, EQF-LLL – 6 рівень
Передумови	Особа має право здобувати ступінь бакалавра за умови наявності повної загальної середньої освіти та/або на основі ступенів «молодший бакалавр», «фаховий молодший бакалавр» або освітньо-кваліфікаційного рівня «молодший спеціаліст» в порядку, визначеному законодавством
Мова(и) викладання	Мовою викладання є державна мова. З метою створення умов для міжнародної академічної мобільності може бути прийнято рішення про викладання однієї чи декількох дисциплін англійською та/або іншими іноземними мовами.
Інтернет-адреса постійного розміщення опису ОПП	https://khai.edu.ua/education/osvitni-programi-i-komponenti/osvitni-programi-bakalavriv/
2 – Мета освітньої програми	
Підготовка кваліфікованого, конкурентоспроможного, інтегрованого у європейський та світовий освітній простір фахівця ступеня бакалавр за спеціальністю 126 «Інформаційні системи та технології», здатного розв'язувати складні спеціалізовані задачі та практичні проблеми у галузі інформаційних технологій у сферах авіації, космонавтики, а також у суміжних галузях промисловості та економіки	

3 – Характеристика освітньо-професійної програми	
Предметна область	<p><i>Об'єкти вивчення:</i> теоретичні та методологічні основи й інструментальні засоби створення і використання інформаційних систем та технологій; критерії оцінювання і методи забезпечення якості, надійності, відмовостійкості, живучості інформаційних систем та технологій, а також моделі, методи та засоби оптимізації та прийняття рішень при створенні й використанні інформаційних систем та технологій.</p> <p><i>Цілі навчання:</i> формування та розвиток загальних і професійних компетентностей з інформаційних систем та технологій, що сприяють соціальній стійкості й мобільності випускника на ринку праці; отримання вищої освіти для розробки, впровадження й дослідження інформаційних систем та технологій.</p> <p><i>Теоретичний зміст предметної області:</i> поняття та принципи інформаційного менеджменту, системної інтеграції та адміністрування інформаційних систем, управління ІТ-проектами, архітектури ІТ-інфраструктури підприємств.</p> <p>Методи, методики, підходи та технології фундаментальних та прикладних наук, моделювання.</p> <p><i>Інструменти та обладнання:</i> комп'ютерна техніка, контрольно-вимірювальні прилади, програмно-технічні комплекси та засоби, мережне обладнання, спеціалізоване програмне забезпечення, сучасні мови програмування тощо</p>
Орієнтація ОП	Освітньо-професійна програма для підготовки бакалаврів
Основний фокус ОП	<p>Підготовка бакалавра в ІТ галузі передбачає вивчення дисциплін загальної та професійної підготовки обов'язкового та вільного вибору для набуття компетентностей щодо математичних моделей, методів, алгоритмів, інформаційних технологій для розподіленої обробки даних та управління об'єктами та процесами в аерокосмічній та у суміжних галузях промисловості та економіки, здатних до самостійної професійної діяльності.</p> <p>Ключові слова: інформаційні технології, обробка інформації, управління складними об'єктами та процесами, інтелектуалізація управління, розподілені інформаційні системи</p>
Особливості програми	Ексклюзивність програми ґрунтується на особливостях розподіленого управління складними об'єктами та процесами в аерокосмічній галузі та в різних галузях промисловості та економіки (проектування, виробництво, експлуатація, управління бізнес-процесами), які зв'язані з наукоємними технологіями, для яких необхідна розподілена обробка інформації та стійке управління у реальному часі
4 – Придатність випускників до працевлаштування та подальшого навчання	
Придатність до працевлаштування	<p>Професійна діяльність як фахівця з розробки математичного, інформаційного та програмного забезпечення у галузі інформаційних технологій. Бакалавр може обіймати на підприємствах (виробничі, фінансові, організації, ІТ-підприємства) первинні посади фахівця:</p> <ul style="list-style-type: none"> - з інформаційних технологій; - з розробки та тестування програмного забезпечення; - з розроблення комп'ютерних програм; - з адміністрування баз даних. <p>Місця працевлаштування: навчальні заклади; науково-дослідні, проектно-конструкторські, виробничі, фінансові, державні та приватні підприємства та організації (фахівці ІТ-підрозділів або ІТ-підприємств).</p>
Подальше навчання	Продовження навчання за програмою підготовки другого (магістерського) рівня вищої освіти. Набуття додаткових кваліфікацій в системі післядипломної освіти.
5 – Викладання та оцінювання	
Викладання та навчання	Студентське-центроване навчання, самонавчання, проблемно-орієнтоване навчання спрямоване на розвиток критичного і творчого мислення, навчання через лабораторну практику, дуальну, дистанційну освіту тощо. Лекції, мультимедійні лекції, лабораторні роботи, семінари, практичні заняття в малих групах, самостійна робота на основі підручників та конспектів, консультації із викладачами, підготовка кваліфікаційної роботи ступеня бакалавр.

Оцінювання	Письмові іспити, звіти з практик, презентації, поточний (модульний) контроль, дипломне проектування бакалавра та захист кваліфікаційної роботи ступеня бакалавр.
6 – Програмні компетентності	
Інтегральна компетентність	Здатність розв'язувати складні спеціалізовані задачі та практичні проблеми в області інформаційних систем та технологій, або в процесі навчання, що характеризуються комплексністю та невизначеністю умов, які потребують застосування теорій та методів інформаційних технологій.
Загальні компетентності (ЗК)	<p>КЗ 1. Здатність до абстрактного мислення, аналізу та синтезу.</p> <p>КЗ 2. Здатність застосовувати знання у практичних ситуаціях.</p> <p>КЗ 3. Здатність до розуміння предметної області та професійної діяльності.</p> <p>КЗ 4. Здатність спілкуватися іноземною мовою.</p> <p>КЗ 5. Здатність вчитися і оволодівати сучасними знаннями.</p> <p>КЗ 6. Здатність до пошуку, оброблення та узагальнення інформації з різних джерел.</p> <p>КЗ 7. Здатність розробляти та управляти проектами.</p> <p>КЗ 8. Здатність оцінювати та забезпечувати якість виконуваних робіт.</p> <p>КЗ 9. Здатність реалізувати свої права і обов'язки як члена суспільства, усвідомлювати цінності громадянського (вільного демократичного) суспільства та необхідність його сталого розвитку, верховенства права, прав і свобод людини і громадянина в Україні.</p> <p>КЗ 10. Здатність зберігати та примножувати моральні, культурні, наукові цінності і досягнення суспільства на основі розуміння історії та закономірностей розвитку предметної області, її місця у загальній системі знань про природу і суспільство та у розвитку суспільства, техніки і технологій, використовувати різні види та форми рухової активності для активного відпочинку та ведення здорового способу життя</p>
Спеціальні (фахові) компетентності	<p>КС 1. Здатність аналізувати об'єкт проектування або функціонування та його предметну область.</p> <p>КС 2. Здатність застосовувати стандарти в області інформаційних систем та технологій при розробці функціональних профілів, побудові та інтеграції систем, продуктів, сервісів і елементів інфраструктури організації.</p> <p>КС 3. Здатність до проектування, розробки, налагодження та вдосконалення системного, комунікаційного та програмно-апаратного забезпечення інформаційних систем та технологій, Інтернету речей (IoT), комп'ютерно-інтегрованих систем та системної мережної структури, управління ними.</p> <p>КС 4. Здатність проектувати, розробляти та використовувати засоби реалізації інформаційних систем, технологій та інфокомунікацій (методичні, інформаційні, алгоритмічні, технічні, програмні та інші).</p> <p>КС 5. Здатність оцінювати та враховувати економічні, соціальні, технологічні та екологічні фактори на всіх етапах життєвого циклу інфокомунікаційних систем.</p> <p>КС 6. Здатність використовувати сучасні інформаційні системи та технології (виробничі, підтримки прийняття рішень, інтелектуального аналізу даних та інші), методики й техніки кібербезпеки під час виконання функціональних завдань та обов'язків.</p> <p>КС 7. Здатність застосовувати інформаційні технології у ході створення, впровадження та експлуатації систем менеджменту якості та оцінювати витрати на її розроблення та забезпечення.</p> <p>КС 8. Здатність управляти якістю продуктів і сервісів інформаційних систем та технологій протягом їх життєвого циклу.</p> <p>КС 9. Здатність розробляти бізнес-рішення та оцінювати нові технологічні пропозиції.</p> <p>КС 10. Здатність вибору, проектування, розгортання, інтегрування, управління, адміністрування та супроводжування інформаційних систем, технологій та інфокомунікацій, сервісів та інфраструктури організації.</p> <p>КС 11. Здатність до аналізу, синтезу і оптимізації інформаційних систем та технологій з використанням математичних моделей і методів.</p>

	<p>КС 12. Здатність управляти та користуватися сучасними інформаційно-комунікаційними системами та технологіями (у тому числі такими, що базуються на використанні Інтернет).</p> <p>КС13. Здатність проводити обчислювальні експерименти, порівнювати результати експериментальних даних і отриманих рішень .</p> <p>КС 14. Здатність формувати нові конкурентоспроможні ідеї й реалізовувати їх у проектах (стартапах).</p> <p>КС 15. Здатність використовувати сучасні інформаційні технології для розроблення систем управління, які працюють у реальному часі (аерокосмічні системи, системи управління критичними об'єктами тощо).</p> <p>КС 16. Здатність використовувати інтелектуальні інформаційні технології для прийняття управлінських рішень в складних системах та процесах (аерокосмічна галузь, атомна енергетика, критичні технологічні об'єкти промисловості тощо).</p>
--	--

7 – Програмні результати навчання

<p>ПР 1. Знати лінійну та векторну алгебру, диференціальне та інтегральне числення, теорію функцій багатьох змінних, теорію рядів, диференціальні рівняння для функції однієї та багатьох змінних, операційне числення, теорію ймовірностей та математичну статистику в обсязі, необхідному для розробки та використання інформаційних систем, технологій та інфокомунікацій, сервісів та інфраструктури організації.</p> <p>ПР 2. Застосовувати знання фундаментальних і природничих наук, системного аналізу та технологій моделювання, стандартних алгоритмів та дискретного аналізу при розв'язанні задач проектування і використання інформаційних систем та технологій.</p> <p>ПР 3. Використовувати базові знання інформатики й сучасних інформаційних систем та технологій, навички програмування, технології безпечної роботи в комп'ютерних мережах, методи створення баз даних та інтернет-ресурсів, технології розроблення алгоритмів і комп'ютерних програм мовами високого рівня із застосуванням об'єктно-орієнтованого програмування для розв'язання задач проектування і використання інформаційних систем та технологій.</p> <p>ПР 4. Проводити системний аналіз об'єктів проектування та обґрунтовувати вибір структури, алгоритмів та способів передачі інформації в інформаційних системах та технологіях.</p> <p>ПР 5. Аргументувати вибір програмних та технічних засобів для створення інформаційних систем та технологій на основі аналізу їх властивостей, призначення і технічних характеристик з урахуванням вимог до системи і експлуатаційних умов; мати навички налагодження та тестування програмних і технічних засобів інформаційних систем та технологій.</p> <p>ПР 6. Демонструвати знання сучасного рівня технологій інформаційних систем, практичні навички програмування та використання прикладних і спеціалізованих комп'ютерних систем та середовищ з метою їх запровадження у професійній діяльності.</p> <p>ПР 7. Обґрунтовувати вибір технічної структури та розробляти відповідне програмне забезпечення, що входить до складу інформаційних систем та технологій.</p> <p>ПР 8. Застосовувати правила оформлення проектних матеріалів інформаційних систем та технологій, знати склад та послідовність виконання проектних робіт з урахуванням вимог відповідних нормативно-правових документів для запровадження у професійній діяльності.</p> <p>ПР 9. Здійснювати системний аналіз архітектури підприємства та його ІТ-інфраструктури, проводити розроблення та вдосконалення її елементної бази і структури</p> <p>ПР10. Розуміти і враховувати соціальні, екологічні, етичні, економічні аспекти, вимоги охорони праці, виробничої санітарії, пожежної безпеки та існуючих державних і закордонних стандартів під час формування технічних завдань та рішень.</p> <p>ПР 11. Демонструвати вміння розробляти техніко-економічне обґрунтування розроблення інформаційних систем та технологій та вміти оцінювати економічну ефективність їх впровадження.</p> <p>ПР 12. Виконувати розробку програмних та апаратних засобів для створення розподілених інформаційних систем в аерокосмічній галузі та розподіленом виробництві складної техніки (автомобілебудування, судобудування тощо).</p> <p>ПР 13. Використовувати інтелектуальні розподілені інформаційні системи для прийняття рішень щодо управління розподіленим інноваційним виробництвом (аерокосмічна галузь, автомобільна промисловість, виробництво військової техніки тощо).</p>

8 – Ресурсне забезпечення реалізації програми

Кадрове забезпечення	Кадрове забезпечення формується, в основному за рахунок науково-педагогічних працівників кафедри комп'ютерних наук та інформаційних технологій, науково-педагогічний склад якої складається з достатньої кількості докторів технічних наук, професорів, кандидатів технічних наук та доцентів. До викладання дисциплін залучаються також інші кафедри Національного аерокосмічного університету ім. М. Є. Жуковського «ХАІ». Науково-педагогічні працівники, задіяні у викладанні професійно-орієнтованих дисциплін, мають наукові ступені та/або вчене звання та відповідають кадровим вимогам (Постанова кабінету міністрів України «Про затвердження Ліцензійних умов провадження освітньої діяльності закладів освіти» від 30 грудня 2015р. №1187 (зі змінами))
Матеріально-технічне забезпечення	Відповідає технологічним вимогам щодо матеріально-технічного забезпечення освітньої діяльності у сфері вищої освіти згідно з діючим законодавством України (Постанова кабінету міністрів України «Про затвердження Ліцензійних умов провадження освітньої діяльності закладів освіти» від 30 грудня 2015р. №1187 (зі змінами) і забезпечує проведення всіх видів навчальних занять та практик, передбачених навчальним планом. Навчання здійснюється у навчальних лабораторіях, комп'ютерних класах, аудиторіях Національного аерокосмічного університету ім. М.Є. Жуковського «ХАІ».
Інформаційне та навчально-методичне забезпечення	Відповідно до вимог Ліцензійних умов провадження освітньої діяльності у сфері вищої освіти згідно з діючим законодавством України (Постанова кабінету міністрів України «Про затвердження Ліцензійних умов провадження освітньої діяльності закладів освіти» від 30 грудня 2015 р. № 1187) (зі змінами) включає в себе бібліотечні ресурси, електронні навчальні ресурси, сайт Національного аерокосмічного університету ім. М. Є. Жуковського «Харківський авіаційний інститут» та сайт кафедри комп'ютерних наук та інформаційних технологій, на яких розміщена основна інформація щодо освітньої діяльності за ОПІ.+ Сайт бібліотеки;+Mentor; Використання віртуального навчального середовища Національного аерокосмічного університету ім. М. Є. Жуковського «Харківський авіаційний інститут» та авторських розробок науково-педагогічного складу кафедри комп'ютерних наук та інформаційних технологій.
9 – Академічна мобільність	
Національна кредитна мобільність	На основі двосторонніх договорів між Національним аерокосмічним університетом ім. М. Є. Жуковського «Харківський авіаційний інститут» і закладами вищої освіти України.
Міжнародна кредитна мобільність	На основі двостороннього договору укладена угода про отримання подвійного диплому бакалавра між Національним аерокосмічним університетом ім. М. Є. Жуковського «Харківський авіаційний інститут» і навчальними закладами країн-партнерів: Університет Тренто (Італія)Програма мобільності. Erasmus+; Харбінський Політехнічний Університет Міжнародна літня школа «China Discovery Program»; Міжнародна літня школа у Пекінському університеті авіації та аеронавтики (BUAA), Пекін, КНР; Міжнародна літня школа для викладачів у Нанкінському університеті аеронавтики та аеронавтики (NUAA), Нанкін, КНР; Короткострокові стажування для викладачів; Стипендіальні програми Німецької Служби Академічних обмінів DAAD; університет «Проф. д-р Златаров», м. Бургас, Болгарія, стажування науковців та викладачів, обмін здобувачами, наукова співпраця; Лундський Університет (Швеція) Стажування для викладачів; Стамбульський технічний університет Nanchang Hangkonguniversity; Академічна мобільність з Магдебурзьким технічним університетом ім. Отто фон Геріке; Чеський Технічний Університет у Празі Стипендіальна програма Nikola Šohaj (1 семестр); Академічна мобільність з Ecole Centralede Nantes (ECN), Франція ЄС; Академічна мобільність з Університетом Країни Басків, Іспанія.
Навчання іноземних здобувачів ВО	Навчання здійснюється державною мовою. У певних випадках може бути прийнято рішення про викладання однієї чи декількох дисциплін англійською та/або іншими іноземними мовами.

3 ПЕРЕЛІК КОМПОНЕНТ ОСВІТНЬО-ПРОФЕСІЙНОЇ ПРОГРАМИ (КОП) ТА ЇХ ЛОГІЧНА ПОСЛІДОВНІСТЬ

3.1 Перелік компонент ОПП

Код КОП	Компоненти ОПП (навчальні дисципліни, курсові проекти (роботи), практики, атестація)	Кількість кредитів	Форма підсумкового контролю
Обов'язкові компоненти ОПП			
ОК1	Вища математика	5(1)	іспит
ОК2	Основи програмування	7(1)	іспит
ОК3	Моделі та методи дискретної математики	6,5(1)	іспит
ОК4	Вступ до спеціальності	3(1)	залік
ОК5	Вища математика	5(2)	іспит
ОК6	Фізика	5(2)	залік
ОК7	Створення візуальних інтерфейсів	7,5(2)	іспит
ОК8	Структуризація інформації в управлінні	5(2)	іспит
ОК9	Іноземна мова	3(1)	залік
ОК10	Навчальна практика	3(2)	залік
ОК11	Вища математика	5(3)	іспит
ОК12	Сучасні технології програмування	7(3)	іспит
ОК13	Мобільні та хмарні технології	6,5(3)	іспит
ОК14	Українська мова за професійним спрямуванням	2(1)	залік
ОК15	Компонентна технологія проектування інформаційних систем	4(4)	залік
ОК16	Тестування інформаційних систем	6(4)	іспит
ОК17	Дата-аналіз в інформаційних системах	6,5(4)	іспит
ОК18	Мобільні та хмарні технології (КР)	2(4)	диф. залік
ОК19	Ознайомча практика	3(4)	залік
ОК20	Іноземна мова	3(2)	диф. залік
ОК21	Операційні системи	6,5(5)	іспит
ОК22	Методи дослідження та оптимізації бізнес-рішень	5(5)	іспит
ОК23	Системне уявлення та інтеграція інформаційних систем	5(5)	іспит
ОК24	Дата-аналіз в інформаційних системах (КР)	2(5)	диф. залік
ОК25	Розробка веб-застосувань в інформаційних системах	4,5(6)	залік
ОК26	Моделювання процесів та систем	4,5(6)	іспит
ОК27	Бази даних та знань в інформаційних системах	5(6)	іспит
ОК28	Управління створенням програмних продуктів	4,5(6)	іспит
ОК29	Виробнича практика	3(6)	залік
ОК30	Комп'ютерні мережі в інформаційних системах	4,5(7)	іспит
ОК31	Створення систем штучного інтелекту та машинне навчання	4,5(7)	іспит
ОК32	Проектування інформаційних систем	4,5(7)	іспит
ОК33	Бази даних та знань в інформаційних системах (КР)	2(7)	диф. залік
ОК34	Основи права	2(1)	залік
ОК35	Технології захисту інформації	5,5(8)	іспит
ОК36	Інформаційні технології Інтернету речей	5(8)	іспит
ОК37	Проектування інформаційних систем (КР)	2(8)	диф. залік
ОК38	Кваліфікаційна робота	9(8)	атестація
ОК39	Філософія	3(2)	залік
ОК40	Економіка ІТ-проектів	3(7)	залік
Загальний обсяг обов'язкових компонент:		180	

Код КОП	Компоненти ОПП (навчальні дисципліни, курсові проекти (роботи), практики, атестація)	Кількість кредитів	Форма підсумкового контролю
Вибіркові компоненти ОПП			
Вибірковий блок дисциплін Minor*			
ВК1	Minor. Дисципліна 1	5(5)	іспит
ВК2	Minor. Дисципліна 2	5(6)	іспит
ВК3	Minor. Дисципліна 3	5(7)	іспит
ВК4	Minor. Дисципліна 4	5(8)	іспит
Окремі вибіркові дисципліни			
ВК5	Дисципліна індивідуального вибору 1**	5(6)	іспит
ВК6	Дисципліна індивідуального вибору 2**	5(7)	іспит
ВК7	Дисципліна індивідуального вибору 3**	5(8)	іспит
ВК8	Дисципліна індивідуального вибору (за фахом) 1***	5(3)	іспит
ВК9	Дисципліна індивідуального вибору (за фахом) 2***	5(3)	іспит
ВК10	Дисципліна індивідуального вибору (за фахом) 3***	5(4)	іспит
ВК11	Дисципліна індивідуального вибору (за фахом) 4***	5(5)	іспит
ВК12	Математично-технічний блок на вибір**	5(4)	іспит
Загальний обсяг вибіркових компонент:		60	
ЗАГАЛЬНИЙ ОБСЯГ ОСВІТНЬОЇ ПРОГРАМИ		240	

*Загальноуніверситетський блок, в якому блоки дисциплін для вибору пропонують кафедри Університету, що направлені на опанування і поглиблення певних компетентностей та результатів навчання, які можуть передбачати здобуття часткової професійної кваліфікації. До складу кожного блоку Minor входять чотири послідовних освітніх компоненти обсягом п'ять кредитів кожна. Здобувач може обрати будь-який блок дисциплін Minor. Блоки дисциплін Minor можуть оновлюватися за рішенням галузевої НМК.

** Здобувач обирає одну дисципліну із запропонованих у переліках освітніх компонент ВК5-ВК7 та ВК12, які пропонують кафедри Університету відповідно до напрямів своєї діяльності у рамках науково-методичних комісій Університету, що направлені на опанування і поглиблення певних компетентностей та результатів навчання. Переліки складових освітніх компонент ВК5-ВК7 та ВК12 можуть збільшуватися і оновлюватися за рішенням галузевої НМК.

***Здобувач обирає одну дисципліну із запропонованих у переліках освітніх компонент ВК8-ВК11, які пропонують кафедри Університету відповідно до напрямів своєї діяльності у рамках науково-методичних комісій Університету, які забезпечують опанування і поглиблення компетентностей та результатів навчання, що направлені на здобуття фахових навичок відповідно до вимог стандарту спеціальності. Переліки складових освітніх компонент ВК8-ВК11 можуть збільшуватися і оновлюватися за рішенням галузевої НМК.

Обсяг освітньої програми бакалавра за спеціальністю 126 «Інформаційні системи та технології» становить:

– здобувач, який зарахований на базі повної загальної середньої освіти, виконує освітньо-професійну програму в обсязі 240 кредитів ЄКТС;

– здобувач, який зарахований на базі освітнього ступеня молодшого бакалавра (освітньо-кваліфікаційного рівня «молодший спеціаліст») заклад вищої освіти має право визнати та перезарахувати не більше ніж 120 кредитів ЄКТС, отриманих в межах попередньої освітньої програми підготовки молодшого бакалавра (молодшого спеціаліста) і не більше 60 кредитів ЄКТС, отриманих за попередньою освітньою програмою фахової передвищої освіти.

Згідно з принципами компетентнісного підходу до здобуття вищої освіти перезарахування результатів раніше складених претендентом дисциплін відповідно до індивідуального навчального плану здійснюється за заявою претендента на підставі Положення «Про перезарахування навчальних дисциплін і визначення академічної різниці в Національному аерокосмічному університеті ім. М. Є. Жуковського «Харківський авіаційний інститут»»

(<https://khai.edu.ua/university/normativna-baza/polozheniya1/polozhennya-yaki-regulyuyut-poryadok-zdiysnennya-osvitnogo-procesu/polozhennya-pro-porvadok-perezarahuvannya/>) шляхом порівняння: відповідності змісту дисципліни освітньо-професійної програми (ОПП); запланованих результатів навчання з відповідної дисципліни; загального обсягу у годинах і кредитах ЄКТС; форм підсумкового контролю тощо.

3.2. Розподіл освітніх компонент освітньої програми (КОП) за курсами та семестрами

Під час формування переліку дисциплін, практик та атестації враховано вимоги стандартів вищої освіти за спеціальністю 126 «Інформаційні системи та технології» для першого (бакалаврського) рівня вищої освіти, положення «Про організацію освітнього процесу у ХАІ» (<https://khai.edu.ua/university/normativna-baza/polozheniya/1/polozhennya-yaki-regulyuyut-poryadok-zdijsnennya-osvitnogo-procesu/polozhennya-pro-organizaciyu-osvitnogo-procesu/>) та відповідних нормативних документів.

Практики та/або стажування (за всіма видами) входять до складу обов'язкових навчальних дисциплін. Кількість форм контролю на навчальний рік не перевищує шістнадцять. Аудиторне навантаження становить від 1/3 до 2/3 загального обсягу навантаження.

Розподіл освітніх компонент освітньої програми (КОП) за курсами та семестрами надано у додатку А.

3.3 Структурно-логічна схема освітньої програми

Структурно-логічна схема (додаток Б) освітньої програми відображає послідовність вивчення її компонент, як обов'язкових, так і вибіркових. Здобувачем вищої освіти обирається індивідуальна траєкторія навчання, яка реалізується через обирання вибіркових компонент згідно Положення «Про забезпечення права студентів на вибір навчальних дисциплін».

4 ФОРМА АТЕСТАЦІЇ ЗДОБУВАЧІВ ВИЩОЇ ОСВІТИ

Атестація випускників за освітньо-професійною програмою «Розподілені інформаційні системи» зі спеціальності 126 «Інформаційні системи та технології» проводиться у формі захисту кваліфікаційної роботи (дипломного проектування) бакалавра та завершується видачою документу встановленого зразка про присудження ступеня бакалавра із присвоєнням кваліфікації: бакалавр з інформаційних систем та технологій.

Атестація здійснюється відкрито і публічно.

5 МАТРИЦЯ ВІДПОВІДНОСТІ ПРОГРАМНИХ КОМПЕТЕНТНОСТЕЙ ОBOB'ЯЗКОВИМ КОМПОНЕНТАМ ОСВІТНЬО-ПРОФЕСІЙНОЇ ПРОГРАМИ

Програмні компетентності	Компоненти освітньої програми																																											
	OK1	OK2	OK3	OK4	OK5	OK6	OK7	OK8	OK9	OK10	OK11	OK12	OK13	OK14	OK15	OK16	OK17	OK18	OK19	OK20	OK21	OK22	OK23	OK24	OK25	OK26	OK27	OK28	OK29	OK30	OK31	OK32	OK33	OK34	OK35	OK36	OK37	OK38	OK39	OK40				
K31	+	+	+	+	+	+	+	+		+	+	+		+		+	+	+			+	+	+	+	+	+					+	+	+				+	+	+	+				
K32	+				+			+	+	+	+					+	+	+	+					+	+			+	+	+	+	+	+	+	+	+	+	+	+	+		+		
K33		+		+		+				+	+	+	+	+				+	+					+	+	+			+	+	+	+	+	+	+	+	+	+	+	+				
K34	+	+	+	+	+	+	+	+	+	+	+	+	+	+	+	+	+	+	+	+	+	+	+	+	+	+	+	+	+	+	+	+	+	+	+	+	+	+	+	+	+	+		
K35	+	+	+	+	+	+	+	+	+	+	+	+	+	+	+	+	+	+	+	+	+	+	+	+	+	+	+	+	+	+	+	+	+	+	+	+	+	+	+	+	+	+		
K36							+	+	+	+	+	+	+	+	+	+	+	+	+	+	+	+	+	+	+	+	+	+	+	+	+	+	+	+	+	+	+	+	+	+	+	+		
K37								+						+	+																											+		
K38														+		+																										+	+	
K39				+						+									+	+											+											+	+	
K310				+						+				+					+	+											+											+	+	
KC1	+		+	+	+	+	+	+		+	+	+	+	+	+			+	+	+	+	+	+	+	+	+	+			+	+		+					+	+	+	+	+	+	
KC2							+	+				+		+	+	+	+	+		+	+		+	+	+	+	+				+	+								+	+	+	+	
KC3		+		+				+				+	+		+	+	+	+		+	+		+	+	+	+	+				+	+								+	+	+	+	
KC4							+	+	+	+		+	+		+	+	+	+	+	+	+	+	+	+	+	+	+	+	+	+	+	+	+	+	+	+	+	+	+	+	+	+	+	+
KC5			+					+	+					+					+	+										+	+											+	+	+
KC6								+				+					+	+											+	+												+	+	+
KC7							+																+																			+	+	
KC8																+								+																		+	+	
KC9			+											+											+																	+	+	
KC10							+					+		+	+	+	+	+		+	+		+	+	+	+	+	+	+	+	+	+	+	+	+	+	+	+	+	+	+	+	+	
KC11	+		+	+	+						+				+									+				+													+	+	+	
KC12												+						+	+							+					+	+										+	+	
KC13									+				+							+																						+	+	
KC14			+				+	+				+	+	+	+			+	+		+	+		+	+	+	+	+	+	+	+	+	+	+	+	+	+	+	+	+	+	+	+	
KC15							+					+	+		+	+		+	+							+	+	+	+	+	+	+	+	+	+	+	+	+	+	+	+	+	+	+
KC16								+								+																										+	+	

6 МАТРИЦЯ ВІДПОВІДНОСТІ РЕЗУЛЬТАТІВ НАВЧАННЯ ОBOB'ЯЗКОВИМ КОМПОНЕНТАМ ОСВІТНЬО-ПРОФЕСІЙНОЇ ПРОГРАМИ

Програмні результати навчання	Компоненти освітньої програми																																											
	ОК1	ОК2	ОК3	ОК4	ОК5	ОК6	ОК7	ОК8	ОК9	ОК10	ОК11	ОК12	ОК13	ОК14	ОК15	ОК16	ОК17	ОК18	ОК19	ОК20	ОК21	ОК22	ОК23	ОК24	ОК25	ОК26	ОК27	ОК28	ОК29	ОК30	ОК31	ОК32	ОК33	ОК34	ОК35	ОК36	ОК37	ОК38	ОК39	ОК40				
ПР1	+		+		+					+	+								+	+																								
ПР2			+	+		+		+	+	+				+	+				+	+		+					+		+										+	+				
ПР3		+					+	+	+	+		+	+	+	+	+	+	+	+	+	+							+	+	+	+	+	+	+				+	+	+	+			
ПР4			+	+								+	+	+	+	+							+				+													+	+	+	+	
ПР5		+					+					+	+	+	+	+	+	+	+	+	+				+					+									+	+	+	+	+	
ПР6								+	+			+	+	+	+	+	+	+	+	+	+				+					+	+	+	+	+				+	+	+	+	+	+	
ПР7								+				+	+	+	+	+	+	+	+	+	+				+			+		+	+	+	+							+	+	+	+	
ПР8							+		+					+		+				+	+								+	+	+	+				+					+	+	+	+
ПР9								+							+									+				+			+	+									+	+	+	+
ПР10				+						+									+	+											+					+					+	+	+	+
ПР11																				+	+									+										+	+	+	+	
ПР12							+		+			+	+			+		+				+		+	+	+	+	+	+	+									+	+	+	+	+	
ПР13																													+											+	+	+	+	+

Додаток А
Розподіл освітніх компонент освітньої програми (КОП) за курсами та семестрами

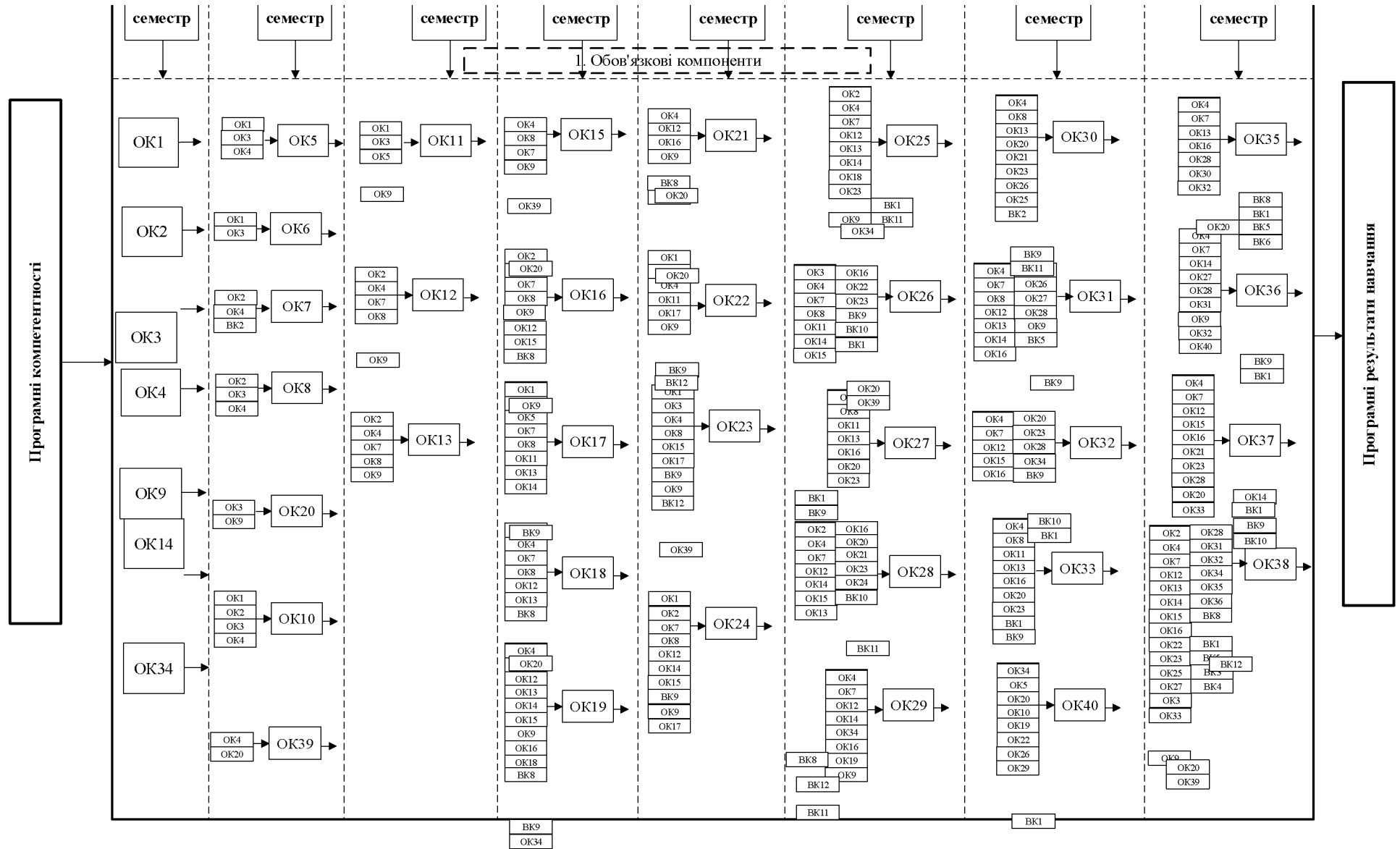
1 курс				2 курс				3 курс				4 курс			
1 семестр		2 семестр		3 семестр		4 семестр		5 семестр		6 семестр		7 семестр		8 семестр	
КОП	кількість кредитів	КОП	кількість кредитів	КОП	кількість кредитів	КОП	кількість кредитів	КОП	кількість кредитів	КОП	кількість кредитів	КОП	кількість кредитів	КОП	кількість кредитів
OK1	5	OK5	5	OK11	5	OK15	4	OK21	65	OK25	4,5	OK30	4,5	OK35	5,5
OK2	7	OK6	5	OK12	7	OK16	6	OK22	5	OK26	4,5	OK31	4,5	OK36	5
OK3	6,5	OK7	7,5	OK13	6,5	OK17	6,5	OK23	5	OK27	5	OK32	4,5	OK37	2
OK4	3	OK8	5			OK18	2	OK24	2	OK28	4,5	OK33	2	OK38	9
OK9	3	OK10	3			OK19	3			OK29	3	OK40	3		
OK14	2	OK20	3												
OK34	2	OK39	3												
				BK8	5	BK10	5	BK1	5	BK2	5	BK3	5	BK4	5
				BK9	5	BK12	5	BK11	5	BK5	5	BK6	5	BK7	5
28,5		31,5		28,5		31,5		28,5		31,5		28,5		31,5	
60				60				60				60			

Всі компоненти (обов'язкові та вибіркові), їх зміст, формування компетентностей (загальних, спеціальних (фахових)) та визначення результатів навчання представлено у робочих програмах дисциплін та/або силабусах на сайті в розділі «Короткий опис, структура і освітні компоненти освітніх програм і компонентів» (окремо за кожним курсом навчання) освітньо-професійної програми «Розподілені інформаційні системи» спеціальності 126 «Інформаційні системи та технології»

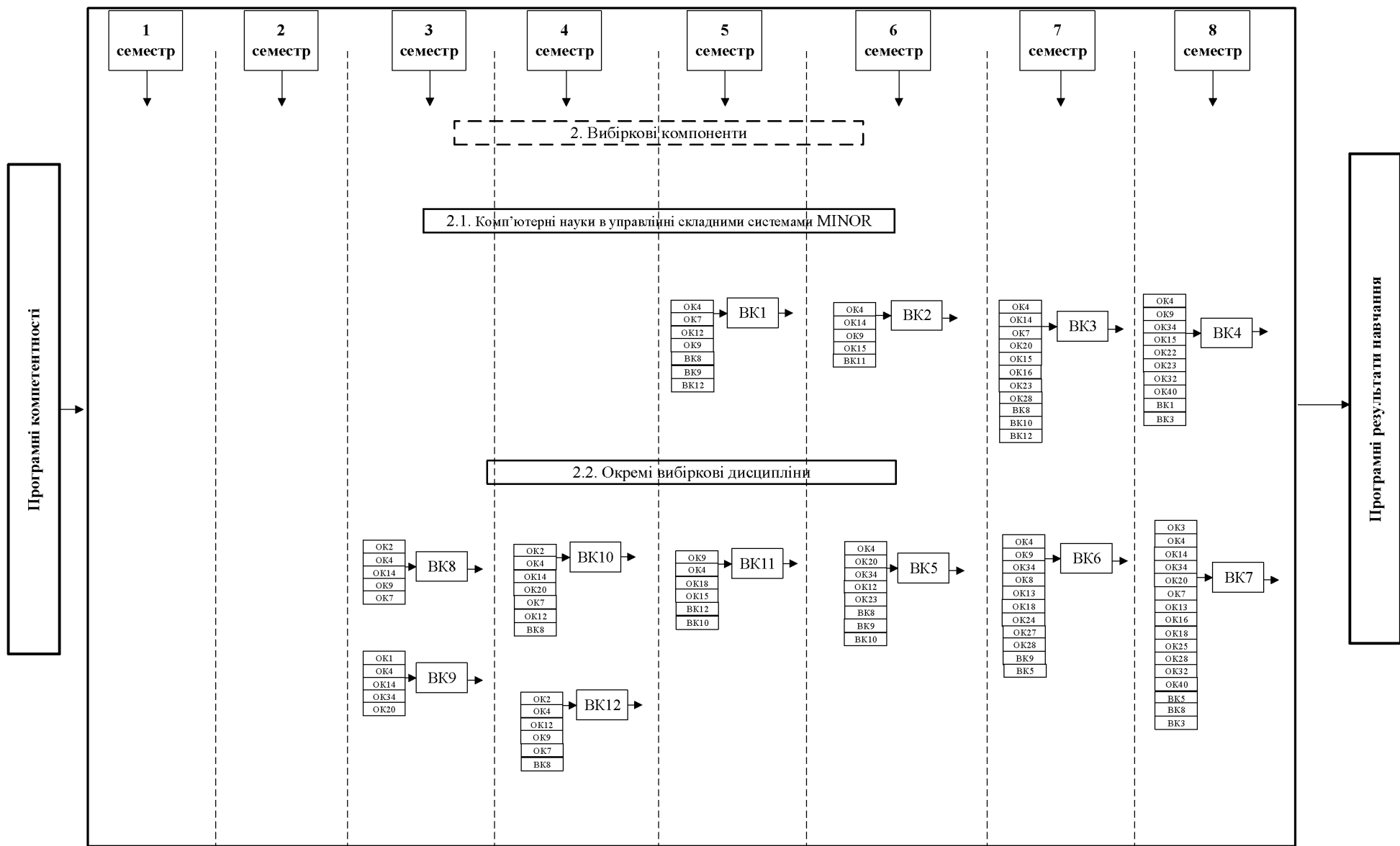
(<https://khai.edu.ua/education/osvitni-programi-i-komponenti/osvitni-programi-bakalavriiv/rozpodileni-informacijni-sistemi/>)

Додаток В

СТРУКТУРНО-ЛОГІЧНА СХЕМА ОСВІТНЬО-ПРОФЕСІЙНОЇ ПРОГРАМИ



Продовження додатку Б



Національний аерокосмічний університет ім. М. Є. Жуковського «Харківський авіаційний інститут»	Освітньо-професійна програма «Розподілені інформаційні системи», галузі знань – 12 «Інформаційні технології», спеціальності 126 «Інформаційні системи та технології» першого (бакалаврського) рівня вищої освіти, ступеня вищої освіти – бакалавр, кваліфікація – бакалавр з інформаційних систем та технологій	ID – 21824 Стор. 1 Всього сторінок 1
--	---	--

ЛИСТ ОБЛІКУ ВНЕСЕННЯ ЗМІН

Номер зміни	Дата введення в дію	Пояснення до змін
1.	2 вересня 2024 р.	Затвердити зміни до освітньо-професійної програми «Розподілені інформаційні системи» спеціальності 126 «Інформаційні системи та технології» першого (бакалаврського) рівня вищої освіти для здобувачів усіх курсів та форм навчання, які на ній навчаються. (Додаток А). Підстава: 1) Наказ МОН України від 13.06.2024 № 842 «Про внесення змін до деяких стандартів вищої освіти»; 2) Рішення галузевої навчально-методичної комісії № 2 (протокол №1 від 30.08.2024).

ДОДАТОК А

Затверджені зміни у

освітньо-професійній програмі «Розподілені інформаційні системи» спеціальності 126 «Інформаційні системи та технології» галузі знань 12 «Інформаційні технології» першого (бакалаврського) рівня вищої освіти викладено у такій редакції:

2 ПРОФІЛЬ ОСВІТНЬО-ПРОФЕСІЙНОЇ ПРОГРАМИ

«Розподілені інформаційні системи» зі спеціальності 126 «Інформаційні системи та технології»

Позицію «Загальні компетентності» пункту 6 – Програмні компетентності доповнити ЗК11 такого змісту:

ЗК11. Здатність ухвалювати рішення та діяти, дотримуючись принципу неприпустимості корупції та будь-яких інших проявів недоброчесності.

5 МАТРИЦЯ ВІДПОВІДНОСТІ ПРОГРАМНИХ КОМПЕТЕНТНОСТЕЙ КОМПОНЕНТАМ ОСВІТНЬО-ПРОФЕСІЙНОЇ ПРОГРАМИ

Ввести до всіх компонент освітньо-професійній програмі «Розподілені інформаційні системи» спеціальності 126 «Інформаційні системи та технології» першого (бакалаврського) рівня вищої освіти, для здобувачів усіх курсів та форм навчання, які на ній навчаються загальну компетентність ЗК11. Здатність ухвалювати рішення та діяти, дотримуючись принципу неприпустимості корупції та будь-яких інших проявів недоброчесності.