

ID 57875

**МІНІСТЕРСТВО ОСВІТИ І НАУКИ УКРАЇНИ**  
**Національний аерокосмічний університет ім. М.Є. Жуковського**  
**«Харківський авіаційний інститут»**

**ЗАТВЕРДЖЕНО**

вченою радою

Національного аерокосмічного  
університету ім. М.Є. Жуковського  
«Харківський авіаційний інститут»  
20 квітня 2023 р., протокол № 9

**ОСВІТНЬО-ПРОФЕСІЙНА ПРОГРАМА**

**Менеджмент якості товарів та послуг**

**Рівень вищої освіти – перший (бакалаврський)**  
**за спеціальністю 175 «Інформаційно-вимірювальні технології»**  
**галузі знань 17 «Електроніка, автоматизація та електронні комунікації»**

**Кваліфікація: Бакалавр з інформаційно-вимірювальних технологій**  
**галузі знань електроніка, автоматизація та електронні комунікації**

Освітня програма вводиться в дію  
з « 01 » вересня 2023 р.

Ректор Національного аерокосмічного  
університету  
ім. М.Є. Жуковського  
«Харківський авіаційний інститут»

  
М. В. Нечипорук  
наказ № 75 від 21 квітня 2023 р.



Харків 2023 р.

## ПЕРЕДМОВА

Освітньо-професійну програму (ОПП) «Менеджмент якості товарів та послуг» для підготовки здобувачів першого (бакалаврського) рівня вищої освіти за спеціальністю 175 «Інформаційно-вимірювальні технології» в Національному аерокосмічному університеті ім. М. Є. Жуковського «Харківський авіаційний інститут» (далі – ХАІ) розроблено у зв'язку з внесенням змін до переліку галузей знань і спеціальностей, за якими здійснюється підготовка здобувачів вищої освіти (Постанова Кабінету Міністрів України від 16 грудня 2022 р., № 1392) з урахуванням:

– Національної рамки кваліфікацій (Постанова Кабінету Міністрів України від 23 грудня 2011 р., № 1341 (зі змінами));

– стандарту вищої освіти за спеціальністю 152 «Метрологія та інформаційно-вимірювальна техніка» першого (бакалаврського) рівня вищої освіти (наказ МОН України № 1263 від 19.11.2018 р.).

Розроблення освітньо-професійної програми «Менеджмент якості товарів та послуг» проведено групою забезпечення ОПП Національного аерокосмічного університету ім. М. Є. Жуковського «Харківський авіаційний інститут» у складі:

- |   |                                      |                  |  |
|---|--------------------------------------|------------------|--|
| 1 | Керівник (гарант) освітньої програми | Потильчак О. П.  | канд. техн. наук, доцент, доцент кафедри інтелектуальних вимірювальних систем та інженерії якості    |
| 2 | Члени групи:                         | Заболотний О. В. | доктор техн. наук, доцент, професор кафедри інтелектуальних вимірювальних систем та інженерії якості |
| 3 |                                      | Сіроклин В. П.   | канд. техн. наук, завідувач кафедри інтелектуальних вимірювальних систем та інженерії якості         |

**Рецензії-відгуки зовнішніх стейкхолдерів додаються**

## ВСТУП

Відповідно до ст. 1 «Основні терміни та їх визначення» Закону України «Про вищу освіту» від 01.07.2014 р. № 1556-VII (зі змінами) освітня програма – система освітніх компонентів на відповідному рівні вищої освіти в межах спеціальності, що визначає вимоги до рівня освіти осіб, які можуть розпочати навчання за цією програмою, перелік навчальних дисциплін і логічну послідовність їх вивчення, кількість кредитів ЄКТС, необхідних для виконання цієї програми, а також очікувані результати навчання (компетентності), якими повинен оволодіти здобувач відповідного ступеня вищої освіти.

Освітня програма використовується під час:

- акредитації освітньої програми, інспектування освітньої діяльності за спеціальністю;
- розроблення навчального плану, програм навчальних дисциплін і практик;
- розроблення засобів діагностики якості вищої освіти;
- визначення змісту навчання в системі перепідготовки та підвищення кваліфікації;
- професійної орієнтації здобувачів фаху.

Освітньо-професійна програма враховує вимоги Закону України «Про вищу освіту» від 01.07.2014 р. № 1556-VII (зі змінами), Постанову Кабінету Міністрів України «Про затвердження Національної рамки кваліфікацій» від 23.11.2011 р. № 1341 (зі змінами) і встановлює:

- обсяг та термін навчання бакалаврів;
- загальні компетентності;
- фахові компетентності;
- програмні результати навчання;
- перелік та обсяг навчальних дисциплін для опанування компетентностей освітньо-професійної програми;

– вимоги до структури навчальних дисциплін.

Освітньо-професійна програма використовується для:

- складання навчальних планів та робочих навчальних планів;
- формування індивідуальних планів здобувачів;
- формування робочих програм навчальних дисциплін, практик;
- визначення інформаційної бази для формування засобів діагностики;
- акредитації освітньо-професійної програми;
- внутрішнього і зовнішнього контролю якості підготовки фахівців;
- атестації бакалаврів за освітньо-професійною програмою «Менеджмент якості товарів та послуг» зі спеціальності 175 «Інформаційно-вимірювальні технології».

Користувачі освітньо-професійної програми:

- здобувачі вищої освіти, які навчаються у Національному аерокосмічному університеті ім. М.Є. Жуковського «Харківський авіаційний інститут»;
- науково-педагогічні працівники, які здійснюють підготовку бакалаврів за освітньо-професійною програмою «Менеджмент якості товарів та послуг» зі спеціальності 175 «Інформаційно-вимірювальні технології» у Національному аерокосмічному університеті ім. М.Є. Жуковського «Харківський авіаційний інститут»;

– екзаменаційна комісія спеціальності 175 «Інформаційно-вимірювальні технології» Національного аерокосмічного університету ім. М. Є. Жуковського «Харківський авіаційний інститут»;

– приймальна комісія Національного аерокосмічного університету ім. М. Є. Жуковського «Харківський авіаційний інститут».

Освітньо-професійна програма поширюється на кафедри Університету, залучені для підготовки фахівців ступеня бакалавр за освітньо-професійною програмою «Менеджмент якості товарів та послуг» зі спеціальності 175 «Інформаційно-вимірювальні технології».

## 1 НОРМАТИВНІ ПОСИЛАННЯ

Освітньо-професійна програма розроблена на основі таких нормативних документів і рекомендацій:

1.1 Закон України «Про вищу освіту». № 1556-УІІ від 01.07.2014 (зі змінами).

1.2 Постанова Кабінету Міністрів України «Про затвердження Національної рамки кваліфікацій» від 23.11.2011 р. № 1341 (зі змінами).

1.3 Постанова Кабінету Міністрів України «Про затвердження переліку галузей знань і спеціальностей, за якими здійснюється підготовка здобувачів вищої освіти» від 29.04.2015 № 266.

1.4 Постанова Кабінету Міністрів України «Про затвердження Положення про порядок реалізації права на академічну мобільність» від 12.08.2015 р. № 579.

1.5 Національний класифікатор України. Класифікатор професій ДК 003:2010, затверджений наказом Держспоживстандарту України від 28.07.2010 р. № 327 (зі змінами).

1.6 Методичні рекомендації щодо розроблення стандартів вищої освіти (наказ МОНУ № 600 від 01.06.2017 р.), схвалені сектором вищої освіти Науково-методичної Ради Міністерства освіти і науки України (зі змінами).

1.7 Положення «Про організацію освітнього процесу» Національного аерокосмічного університету ім. М. Є. Жуковського «Харківський авіаційний інститут», затверджене вченою радою університету .

1.8 A Tuning Guide to Formulating Degree Programme Profiles Including Programme Competences and Programme Learning Outcomes. -Bilbao, Groningen and The Hague, 2010.

1.9 A TUNING-AHELO conceptual framework of expected/desired learning outcomes in engineering. OECD Education Working Papers, No. 60, OECD Publishing 2011. <http://dx.doi.org/10.1787/5kghtchn8mbn-en>

1.10 Національна рамка кваліфікацій. Додаток до постанови Кабінету міністрів України від 23.11.2011 № 1324 (із змінами).

1.11 Розроблення освітніх програм. Методичні рекомендації / Авт.: В. М. Захарченко, В.І. Луговий, Ю.М. Рашкевич, Ж.В. Таланова / За ред. В.Г. Кременя. – К. : ДП «НВЦ «Пріоритети», 2014. – 120 с.

1.12 Наказ МОН України «Про особливості запровадження переліку галузей знань і спеціальностей, за якими здійснюється підготовка здобувачів вищої освіти, затвердженого постановою Кабінету Міністрів України від 29 квітня 2015 року № 266» від 06.11.2015 № 1151.

1.13 Класифікація видів економічної діяльності: ДК 009:2010. – Чинний від 01.01.2012. – (Національний класифікатор України).

1.14 Класифікатор професій: ДК 003:2010. – Чинний від 01.11.2010. – (Національний класифікатор України).

1.15 Національний освітній глосарій: вища освіта / 2-е вид., перероб. і доп. / Авт.-уклад.: В. М. Захарченко, С. А. Калашнікова, В.І. Луговий, А. В. Ставицький, Ю.М. Рашкевич, Ж.В. Таланова / За ред. В.Г. Кременя. – К.: ТОВ «Видавничий дім «Плеяди», 2014. – 100 с.

## 2 ПРОФІЛЬ ОСВІТНЬО-ПРОФЕСІЙНОЇ ПРОГРАМИ «МЕНЕДЖМЕНТ ЯКОСТІ ТОВАРІВ ТА ПОСЛУГ» ЗІ СПЕЦІАЛЬНОСТІ 175 «ІНФОРМАЦІЙНО-ВИМІРЮВАЛЬНІ ТЕХНОЛОГІЇ»

1 - Загальна інформація	
Повна назва ЗВО та структурного підрозділу	Національний аерокосмічний університет ім. М. Є. Жуковського «Харківський авіаційний інститут», кафедра інтелектуальних вимірювальних систем та інженерії якості National Aerospace University. ME Zhukovsky "Kharkiv Aviation Institute", Department of Intelligent Measuring Systems and Quality Engineering
Ступінь вищої освіти	Бакалавр Bachelor's Degree
Галузь знань, спеціальність та назва кваліфікації	Галузь знань – електроніка, автоматизація та електронні комунікації Field of Study – Electronics, Automation and Electronic Communications  Спеціальність – Інформаційно-вимірювальні технології Program Subject Area – Information and Measurement Technologies  Кваліфікація – молодший бакалавр з інформаційно-вимірювальних технологій галузі знань електроніка, автоматизація та електронні комунікації Qualification - Junior Bachelor of Information Measuring Technology of Area of knowledge Electronics, Automation and Electronic Communications
Офіційна назва ОПП	Менеджмент якості товарів та послуг Quality management of goods and services
Тип диплому та обсяг ОПП	Диплом бакалавра, одиничний, термін навчання 3 роки 10 місяців: – на базі повної загальної середньої освіти – 240 кредитів ЄКТС; – на базі ступеня «молодший бакалавр» (освітньо-кваліфікаційного рівня «молодший спеціаліст») – 240 кредитів ЄКТС. ХАІ визнає та перезараховує отримані в межах попередньої освітньої програми підготовки молодшого бакалавра (молодшого спеціаліста): <ul style="list-style-type: none"> <li>• за спеціальностями галузі 17 «Електроніка, автоматизація та електронні комунікації» не більше, ніж 120 кредитів ЄКТС;</li> <li>• за іншими спеціальностями не більше, ніж 60 кредитів ЄКТС.</li> </ul>
Наявність акредитації	Впроваджено у 2023 році Оновлення або модернізація освітньої програми здійснюється відповідно до розділу 5 Положення «Про розроблення та модернізацію освітніх програм в ХАІ».
Цикл/рівень	НРК України – 6 рівень, FQ-EHEA – перший цикл, EQF-LLL – 6 рівень
Передумови	Особа має право здобувати ступінь бакалавра за умови наявності повної загальної середньої освіти та/або початкового рівня (короткого циклу) вищої освіти (молодший бакалавр) та/або ступеня фахового молодшого бакалавра у порядку, визначеному законодавством
Мова(и) викладання	Мовою викладання є державна мова. З метою створення умов для міжнародної академічної мобільності може бути прийнято рішення про викладання однієї чи декількох дисциплін англійською та/або іншими іноземними мовами.
Інтернет-адреса постійного розміщення опису ОПП	<a href="https://khai.edu/ua/education/osvitni-programi-i-komponenti/osvitni-programi-bakalavriv/">https://khai.edu/ua/education/osvitni-programi-i-komponenti/osvitni-programi-bakalavriv/</a>
2 - Мета освітньої програми	
Підготовка висококваліфікованих фахівців, здатних розв'язувати складні спеціалізовані задачі та практичні проблеми у сфері менеджменту якості товарів та послуг, що характеризуються комплексністю та невизначеністю умов, з використанням сучасних досягнень природничих та технічних наук в суміжних галузях з урахуванням потреб аерокосмічної галузі та машинобудування, що забезпечує конкурентоздатність здобувачів вищої освіти на ринку праці. Виховання на загальнолюдських цінностях національно свідомої, освіченої особистості.	
3 - Характеристика освітньої програми	
Предметна область	<b>Об'єкт вивчення:</b> технічне, програмне, математичне, інформаційне забезпечення інформаційно-вимірювальної техніки, принципи побудови засобів вимірювальної техніки, принципи управління якістю, основи стандартизації, принципи та методи проведення сертифікації.



	<p><b>Ціль навчання:</b> підготовка фахівців, здатних до комплексного розв'язання складних задач забезпечення якості процесів, продукції та послуг, використання інформаційних технологій для опрацювання результатів вимірювання та автоматизації метрологічної діяльності при виконанні організаційних та технічних робіт, вирішення організаційних, наукових, технічних і правових задач управління якістю.</p> <p><b>Теоретичний зміст предметної області</b> поняття та принципи метрології та інформаційно-вимірювальної техніки, принципи управління якістю, методи вимірювання та оцінки якості промислової продукції, метрологічна діяльність.</p> <p><b>Методи, методики та технології:</b> методи вимірювань, стандартизації й уніфікації, статистичні методи аналізування якості, інформаційні технології при створенні програмного забезпечення засобів вимірювальної техніки та програмного забезпечення для обробки результатів вимірювань.</p> <p><b>Інструменти та обладнання:</b> сучасні засоби вимірювальної техніки, інструменти та обладнання для виготовлення і налаштування засобів вимірювальної техніки, при проведенні їх випробувань і лабораторних досліджень та при виконанні робіт, пов'язаних з метрологічною діяльністю</p>
Орієнтація ОП	<b>Освітньо-професійна програма для підготовки бакалаврів</b> орієнтована на підготовку фахівців, які зможуть на високому професійному рівні використовувати теоретичні знання і практичні навички у сфері менеджменту якості товарів та послуг
Основний фокус ОПП	Освітня програма встановлює галузеві кваліфікаційні вимоги до соціально-виробничої діяльності випускників закладу вищої освіти зі спеціальності 175 «Інформаційно-вимірювальні технології» першого (бакалаврського) рівня вищої освіти і державні вимоги до властивостей та якостей особи, що здобула вищу освіту відповідного фахового спрямування за освітньо-професійною програмою «Менеджмент якості товарів та послуг».
Особливості програми	Програма забезпечує вивчення теоретичних основ інформаційно-вимірювальних технологій, набуття відповідних знань та компетентностей з класичних та новітніх досягнень в галузі метрології, з урахуванням потреб аерокосмічної галузі, глибокі знання щодо сучасних методів вимірювань та алгоритмів обробки їх результатів. Практика проводиться на підприємствах, профілем яких є проектування, виробництво, налагодження та експлуатація інформаційно-вимірювальної техніки. Можливе навчання за кордоном за програмами академічної мобільності.
<b>4 - Придатність випускників до працевлаштування та подальшого навчання</b>	
Придатність до працевлаштування	Випускники можуть обіймати первинну посаду технік з метрології. Випускники можуть працювати у відділах якості, а також у метрологічних та випробувальних лабораторіях підприємств різних галузей промисловості.
Подальше навчання	Продовження навчання за програмою підготовки другого (магістерського) рівня вищої освіти. Набуття додаткових кваліфікацій в системі післядипломної освіти
<b>5 - Викладання та оцінювання</b>	
Викладання та навчання	Студентсько-центроване навчання, самонавчання, проблемно-орієнтоване навчання спрямоване на розвиток критичного і творчого мислення, навчання через лабораторну практику, дуальну, дистанційну освіту тощо. Лекції, мультимедійні лекції, лабораторні роботи, семінари, практичні заняття в малих групах, самостійна робота на основі підручників та конспектів, консультації із викладачами, підготовка кваліфікаційної роботи.
Оцінювання	Види контролю: поточний, тематичний, періодичний, підсумковий, самоконтроль. Контроль проводиться відповідно до вимог «Положення про організацію освітнього процесу» ( <a href="https://khai.edu.ua/university/normativna-baza/polozheniya/polozhennya-yaki-regulyuyut-poryadok-zdijsnennya-osvitnogo-procesu/polozhennya-pro-organizaciyu-osvitnogo-procesu/">https://khai.edu.ua/university/normativna-baza/polozheniya/polozhennya-yaki-regulyuyut-poryadok-zdijsnennya-osvitnogo-procesu/polozhennya-pro-organizaciyu-osvitnogo-procesu/</a> ) Засоби контролю: письмові іспити та заліки, контрольні роботи, захист звітів з лабораторних і практичних робіт, курсових робіт і проектів, звітів з практик, публічний захист кваліфікаційної роботи

б - Програмні компетентності	
Інтегральна компетентність	Здатність розв'язувати задачі у сфері інформаційно-вимірювальних технологій, що передбачає проведення досліджень та/або здійснення інновацій при застосуванні методів і принципів метрології, інформаційних технологій при опрацюванні вимірювальної інформації в ситуаціях, що характеризуються невизначеністю умов і вимог.
Загальні компетентності (ЗК)	ЗК1. Здатність застосовувати професійні знання й уміння у практичних ситуаціях.
	ЗК2. Здатність спілкуватися державною мовою як усно, так і письмово.
	ЗК3. Здатність спілкуватися іноземною мовою.
	ЗК4. Навички використання інформаційних і комунікаційних технологій.
	ЗК5. Здатність до пошуку, опрацювання та аналізу інформації з різних джерел.
	ЗК6. Навички здійснення безпечної діяльності.
	ЗК7. Прагнення до збереження навколишнього середовища.
	ЗК8. Здатність вчитися і оволодівати сучасними знаннями.
	ЗК9. Здатність бути критичним і самокритичним.
	ЗК10. Здатність оцінювати та забезпечувати якість виконуваних робіт.
	ЗК11. Здатність реалізувати свої права і обов'язки як члена суспільства, усвідомлювати цінності громадянського (вільного демократичного) суспільства та необхідність його сталого розвитку, верховенства права, прав і свобод людини і громадянина в Україні.
	ЗК12. Здатність зберігати та примножувати моральні, культурні, наукові цінності і досягнення суспільства на основі розуміння історії та закономірностей розвитку предметної області, її місця у загальній системі знань про природу і суспільство та у розвитку суспільства, техніки і технологій, використовувати різні види та форми рухової активності для активного відпочинку та ведення здорового способу життя.
Фахові компетентності спеціальності (ФК)	ФК1. Здатність проводити аналіз складових похибки за їх суттєвими ознаками, оперувати складовими похибки/невизначеності у відповідності з моделями вимірювання.
	ФК2. Здатність проектувати засоби інформаційно-вимірювальної техніки та описувати принципи їх роботи.
	ФК3. Здатність, виходячи з вимірювальної задачі, пояснювати та описувати принципи побудови обчислювальних компонент засобів вимірювальної техніки.
	ФК4. Здатність використовувати сучасні інженерні та математичні пакети для створення моделей приладів і систем вимірювань.
	ФК5. Здатність застосовувати стандартні методи розрахунку при конструюванні модулів, деталей та вузлів засобів вимірювальної техніки та їх обчислювальних компонент і модулів.
	ФК6. Здатність виконувати технічні операції при випробуванні, повірці, калібруванні та інших операціях метрологічної діяльності.
	ФК7. Здатність до забезпечення метрологічного супроводу технологічних процесів та сертифікаційних випробувань.
	ФК8. Здатність здійснювати технічні заходи із забезпечення метрологічної простежуваності, правильності, повторюваності та відтворюваності результатів вимірювань і випробувань за міжнародними стандартами.
	ФК9. Здатність до здійснення налагодження і дослідної перевірки окремих видів приладів в лабораторних умовах і на об'єктах.
	ФК10. Здатність розробляти нормативну та методичну базу для забезпечування якості та технічного регулювання та розробляти науково-технічні засади систем управління якістю та сертифікаційних випробувань.
7 - Програмні результати навчання	
ПРН1.	Вміти знаходити обґрунтовані рішення при складанні структурної, функціональної та принципової схем засобів інформаційно-вимірювальної техніки.
ПРН2.	Знати і розуміти основні поняття метрології, теорії вимірювань, математичного та комп'ютерного моделювання, сучасні методи обробки та оцінювання точності вимірювального експерименту.
ПРН3.	Розуміти широкий міждисциплінарний контекст спеціальності, її місце в теорії пізнання і оцінювання об'єктів і явищ.

ПРН4. Вміти вибирати, виходячи з технічної задачі, стандартизований метод оцінювання та вимірювального контролю характерних властивостей продукції та параметрів технологічних процесів.
ПРН5. Вміти використовувати принципи і методи відтворення еталонних величин при побудові еталонних засобів вимірювальної техніки (стандартних зразків, еталонних перетворювачів, еталонних засобів вимірювання).
ПРН6. Вміти використовувати інформаційні технології при розробці програмного забезпечення для опрацювання вимірювальної інформації.
ПРН7. Вміти пояснити та описати принципи побудови обчислювальних підсистем і модулів, що використовуються при вирішенні вимірювальних задач.
ПРН8. Вміти організовувати та проводити вимірювання, технічний контроль і випробування.
ПРН9. Розуміти застосовувані методики та методи аналізу, проектування і дослідження, а також обмежень їх використання.
ПРН10. Вміти встановлювати раціональну номенклатуру метрологічних характеристик засобів вимірювання для отримання результатів вимірювання з заданою точністю.
ПРН11. Знати стандарти з метрології, засобів вимірювальної техніки та метрологічного забезпечення якості продукції.
ПРН12. Знати та розуміти сучасні теоретичні та експериментальні методи досліджень з оцінюванням точності отриманих результатів.
ПРН13. Знати та вміти застосовувати сучасні інформаційні технології для вирішення задач в сфері метрології та інформаційно-вимірювальної техніки.
ПРН14. Вміти організувати процедуру вимірювання, калібрування, випробувань при роботі в групі або окремо.
ПРН15. Знати та розуміти предметну область, її історію та місце в сталому розвитку техніки і технологій, у загальній системі знань про природу і суспільство.
ПРН16. Вміти враховувати соціальні, екологічні, етичні, економічні аспекти, вимоги охорони праці, виробничої санітарії і пожежної безпеки під час формування технічних рішень. Вміти використовувати різні види та форми рухової активності для активного відпочинку та ведення здорового способу життя.
ПРН17. Вміти використовувати у виробничій і соціальній діяльності фундаментальні поняття і категорії державотворення для обґрунтування власних світоглядних позицій та політичних переконань з урахуванням соціально-політичної історії України, правових засад та етичних норм.
ПРН18. Вільно володіти термінологічною базою спеціальності, розуміти науково-технічну документацію державної метрологічної системи України, міжнародні та міждержавні рекомендації та настанови за спеціальністю.

#### 8 - Ресурсне забезпечення реалізації програми

Кадрове забезпечення	Науково-педагогічні працівники, задіяні у викладанні професійно-орієнтованих дисциплін, мають наукові ступені та/або вчене звання та відповідають ліцензійним вимогам. Відповідає кадровим вимогам щодо забезпечення провадження освітньої діяльності у сфері вищої освіти згідно з діючим законодавством України (Постанова кабінету міністрів України «Про затвердження Ліцензійних умов провадження освітньої діяльності закладів освіти» від 30 грудня 2015 р. № 1187 (зі змінами))
Матеріально-технічне забезпечення	Навчання здійснюється у навчальних лабораторіях, комп'ютерних класах. Відповідає матеріально-технічним вимогам щодо забезпечення провадження освітньої діяльності у сфері вищої освіти згідно з діючим законодавством України (Постанова кабінету міністрів України «Про затвердження Ліцензійних умов провадження освітньої діяльності закладів освіти» від 30 грудня 2015 р. № 1187 (зі змінами))
Інформаційне та навчально-методичне забезпечення	Використання віртуального навчального середовища Національного аерокосмічного університету ім. М. Є. Жуковського «Харківський авіаційний інститут» та авторських розробок науково-педагогічного складу, а також системи дистанційного навчання Mentor. Відповідає інформаційним та навчально-методичним вимогам щодо забезпечення провадження освітньої діяльності у сфері вищої освіти згідно з діючим законодавством України (Постанова кабінету міністрів України «Про затвердження Ліцензійних умов провадження освітньої діяльності закладів освіти» від 30 грудня 2015 р. № 1187 (зі змінами))



9 - Академічна мобільність	
Національна кредитна мобільність	На основі двосторонніх договорів між Національним аерокосмічним університетом ім. М. Є. Жуковського «Харківський авіаційний інститут» і технічними закладами України.
Міжнародна кредитна мобільність	На основі двосторонніх договорів між Національним аерокосмічним університетом ім. М. Є. Жуковського «Харківський авіаційний інститут» і навчальними закладами країн-партнерів: Університет Тренто (Італія) Програма мобільності. Erasmus +; Харбінський Політехнічний Університет Міжнародна літня школа «China Discovery Program»; Міжнародна літня школа у Пекінському університеті авіації та аеронавтики (BUAA), Пекін, КНР; Міжнародна літня школа для викладачів у Нанкінському університеті астронавтики та аеронавтики (NUAA), Нанкін, КНР; Короткострокові стажування для викладачів; Стипендіальні програми Німецької Служби Академічних обмінів DAAD; університет «Проф. д-р Златаров», м. Бургас, Болгарія, стажування науковців та викладачів, обмін здобувачами, наукова співпраця; Лундський Університет (Швеція) Стажування для викладачів; Стамбульський технічний університет Nanchang Hangkong university; Академічна мобільність з Магдебурзьким технічним університетом ім. Отто фон Геріке; Чеський Технічний Університет у Празі Стипендіальна програма NikolaŠohaj (1 семестр); Академічна мобільність з Ecole Centralede Nantes (ECN), Франція ЄС; Академічна мобільність з Університетом Країни Басків, Іспанія.
Навчання іноземних здобувачів ВО	Навчання іноземних громадян здійснюється державною мовою. У певних випадках може бути прийнято рішення про викладання однієї чи декількох дисциплін англійською та/або іншими іноземними мовами.

### 3 ПЕРЕЛІК КОМПОНЕНТ ОСВІТНЬО-ПРОФЕСІЙНОЇ ПРОГРАМИ ТА ЇХ ЛОГІЧНА ПОСЛІДОВНІСТЬ

#### 3.1. Перелік компонент ОП

Код КОП	Компоненти освітньої програми (навчальні дисципліни, курсові проекти (роботи), практики, кваліфікаційна робота)	Кількість кредитів	Форма підсумкового контролю
<b>Обов'язкові компоненти ОП</b>			
ОК 1	Вища математика	5	іспит
ОК 2	Алгоритмізація та програмування	4,5	іспит
ОК 3	Вступ до фаху	4,5	залік
ОК 4	Інженерна і комп'ютерна графіка	5,5	іспит
ОК 5	Вища математика	5	іспит
ОК 6	Фізика	5	залік
ОК 7	Основи метрології	6	залік
ОК 8	Алгоритмізація та програмування	6,5	іспит
ОК 9	Іноземна мова	3	диф. залік
ОК 10	Навчальна практика	3	залік
ОК 11	Вища математика	5	іспит
ОК 12	Загальна електротехніка	4,5	іспит
ОК 13	Основи стандартизації	4,5	іспит
ОК 14	Електронні пристрої вимірювальної техніки	6	іспит
ОК 15	Метрологія та теорія вимірювання	5,5	залік
ОК 16	Взаємозамінність	4	залік
ОК 17	Метрологія та теорія вимірювання	6	іспит
ОК 18	Основи проектування засобів вимірювальної техніки	4	іспит
ОК 19	Основи проектування засобів вимірювальної техніки (КП)	2	диф. залік
ОК 20	Теорія кіл та електричних сигналів	4	іспит
ОК 21	Ознайомча практика	3	залік
ОК 22	Кваліметрія й управління якістю	4,5	іспит
ОК 23	Метрологія та теорія вимірювань (КП)	2	диф. залік
ОК 24	Температурні вимірювання	3	іспит
ОК 25	Вимірювальні перетворювачі	4	іспит
ОК 26	Методи обчислення і моделювання на ЕОМ	5	залік
ОК 27	Методи вимірювань і контролю якості	5	іспит
ОК 28	Основи конструювання засобів вимірювальної техніки	4	іспит
ОК 29	Засоби вимірювань і контролю якості	4	залік
ОК 30	Кваліметрія й управління якістю	4	іспит
ОК 31	Методи вимірювань і контролю якості	4	іспит
ОК 32	Методи вимірювань і контролю якості (КП)	2	диф. залік
ОК 33	Виробнича практика	3	залік
ОК 34	Основи конструювання засобів вимірювальної техніки	4	іспит
ОК 35	БЖД, охорона праці та цивільний захист	4	залік
ОК 36	Цифрові засоби вимірювань	4	іспит
ОК 37	Технологія виготовлення засобів вимірювальної техніки	4	іспит
ОК 38	Цифрові засоби вимірювань (КП)	2	диф. залік
ОК 39	Автоматизація вимірювань	4	іспит
ОК 40	Прикладна та законодавча метрологія	3	іспит
ОК 41	Основи конструювання засобів вимірювальної техніки (КП)	2	диф. залік
ОК 42	Економіка підприємства	3	іспит
ОК 43	Кваліфікаційна робота	9	атестація
<b>Загальний обсяг обов'язкових компонент:</b>		<b>180</b>	

Код КОП	Компоненти освітньої програми (навчальні дисципліни, курсові проекти (роботи), практики, кваліфікаційна робота)	Кількість кредитів	Форма підсумкового контролю
<b>Вибіркові компоненти ОП</b>			
<b>ВК1</b>	Мовні компетентності (іноземна мова)	3	залік
<i>Гуманітарний блок (Soft skills)*</i>			
<b>ВК2</b>	Українські студії	3	залік
<b>ВК3</b>	Правова компетентність	3	залік
<b>ВК4</b>	Формування системного наукового світогляду	3	залік
<b>ВК5</b>	Соціально-гуманітарна дисципліна за вибором	3	залік
<b>ВК6</b>	Економічна дисципліна за вибором	3	залік
<i>Блок дисциплін професійного спрямування MINOR**</i>			
<b>ВК7</b>	Minor. Дисципліна 1	5	іспит
<b>ВК8</b>	Minor. Дисципліна 2	5	іспит
<b>ВК9</b>	Minor. Дисципліна 3	5	іспит
<b>ВК10</b>	Minor. Дисципліна 4	5	іспит
<b>ВК11</b>	Математично-технічний блок на вибір	5,5	залік
<b>ВК12</b>	Дисципліна індивідуального вибору 1	5,5	іспит
<b>ВК13</b>	Дисципліна індивідуального вибору 2	5,5	іспит
<b>ВК14</b>	Дисципліна індивідуального вибору 3	5,5	іспит
<b>Загальний обсяг вибірових компонент:</b>		<b>60</b>	
<b>ЗАГАЛЬНИЙ ОБСЯГ ОСВІТНЬОЇ ПРОГРАМИ</b>		<b>240</b>	

\*Здобувач обирає одну дисципліну із запропонованих у переліках/блоках освітніх компонент ВК2 – ВК6, тим самим забезпечує опанування і поглиблення загальних компетентностей та результатів навчання, що направлені на здобуття соціальних навичок відповідно до вимог стандарту спеціальності. Перелік складових освітніх компонент ВК2 – ВК6 може збільшуватися і оновлюватися за рішенням галузевої НМК.

\*\*Здобувач може обрати будь-який блок дисциплін професійного спрямування MINOR. Блоки дисциплін професійного спрямування MINOR можуть збільшуватися і оновлюватися за рішенням галузевої НМК.

\*\*\* Загальноуніверситетський блок, в якому дисципліни для вибору пропонують кафедри Університету або інші підрозділи відповідно до напрямів своєї діяльності або наукових напрямів/шкіл.

Здобувач, який зарахований на базі повної загальної середньої освіти, виконує освітньо-професійну програму в обсязі 240 кредитів ЄКТС.

Здобувач, який зарахований на базі ступеня «молодший бакалавр» (освітньо-кваліфікаційного рівня «молодший спеціаліст»), фаховий молодший бакалавр, виконує освітньо-професійну програму в обсязі 240 кредитів ЄКТС. При цьому ХАІ визнає та пере зараховує отримані в межах попередньої освітньої програми підготовки молодшого бакалавра (молодшого спеціаліста), фахового молодшого бакалавра: за спеціальностями галузі 17 «Електроніка, автоматизація та електронні комунікації» не більше, ніж 120 кредитів ЄКТС; за іншими спеціальностями не більше, ніж 60 кредитів ЄКТС.

Згідно з принципами компетентнісного підходу до здобуття вищої освіти перезарахування результатів раніше складених претендентом дисциплін відповідно до індивідуального навчального плану здійснюється за заявою претендента на підставі Положення «Положення про порядок перезарахування навчальних дисциплін визначення академічної різниці в Національному аерокосмічному університеті ім. М. Є. Жуковського «Харківський авіаційний інститут» (<https://khai.edu.ua/university/normativna-baza/polozheniya1/polozhennya-yaki-regulyuyut-poryadok-zdijsnennya-osvitnogo-procesu/polozhennya-pro-poryadok-perezarahuvannya/>) шляхом порівняння: відповідності змісту дисципліни освітньо-професійної програми (ОПП); запланованих результатів навчання з відповідної дисципліни; загального обсягу у годинах і кредитах ЄКТС; форм підсумкового контролю тощо.

## **3.2 Розподіл освітніх компонент освітньої програми (КОП) за курсами та семестрами**

Під час формування переліку дисциплін, практик та атестації враховано вимоги положення «Про організацію освітнього процесу у ХАІ» (<https://khai.edu.ua/university/normativna-baza/polozeniya1/polozhennya-yaki-regulyuyut-poryadok-zdijsnennya-osvitnogo-procesu/polozhennya-pro-organizaciyu-osvitnogo-procesu/>) та відповідних нормативних документів.

Практики та/або стажування (за всіма видами) входять до складу обов'язкових навчальних дисциплін. Кількість форм контролю на навчальний рік не перевищує шістнадцять. Аудиторне навантаження становить від 1/3 до 2/3 загального обсягу навантаження.

Розподіл освітніх компонент освітньої програми (КОП) за курсами та семестрами надано у додатку А.

## **3.3 Структурно-логічна схема освітньої програми**

Структурно-логічна схема (додаток Б) освітньої програми відображає послідовність вивчення її компонент, як обов'язкових, так і вибіркових. Здобувачем вищої освіти обирається індивідуальна траєкторія навчання яка реалізується через обирання вибіркових компонент згідно Положення «Про забезпечення права студентів на вибір навчальних дисциплін».

<https://khai.edu.ua/university/normativna-baza/polozeniya1/polozhennya-yaki-regulyuyut-poryadok-zdijsnennya-osvitnogo-procesu/polozhennya-pro-zabezpechennya-prava-studentiv-na-vibir-navchalnih-disciplin/>.

## **4 ФОРМА АТЕСТАЦІЇ ЗДОБУВАЧІВ ВИЩОЇ ОСВІТИ**

Атестація здобувачів за освітньо-професійною програмою «Менеджмент якості товарів та послуг» зі спеціальності 175 «Інформаційно-вимірювальні технології» проводиться у формі захисту кваліфікаційної роботи бакалавра та завершується видачею документу встановленого зразка про присудження ступеня бакалавра із присвоєнням кваліфікації: бакалавр з інформаційно-вимірювальних технологій галузі знань електроніка, автоматизація та електронні комунікації.

Атестація здійснюється відкрито і публічно.

## 5 МАТРИЦЯ ВІДПОВІДНОСТІ ПРОГРАМНИХ КОМПЕТЕНТНОСТЕЙ КОМПОНЕНТАМ ОСВІТНЬО-ПРОФЕСІЙНОЇ ПРОГРАМИ

Про- грамні компете- нтності	Компоненти освітньої програми																																																	
	OK 1	OK 2	OK 3	OK 4	OK 5	OK 6	OK 7	OK 8	OK 9	OK 10	OK 11	OK 12	OK 13	OK 14	OK 15	OK 16	OK 17	OK 18	OK 19	OK 20	OK 21	OK 22	OK 23	OK 24	OK 25	OK 26	OK 27	OK 28	OK 29	OK 30	OK 31	OK 32	OK 33	OK 34	OK 35	OK 36	OK 37	OK 38	OK 39	OK 40	OK 41	OK 42	OK 43							
ЗК1	+	+	+	+	+	+	+	+	+	+	+	+	+	+	+	+	+	+	+	+	+	+	+	+	+	+	+	+	+	+	+	+	+	+	+	+	+	+	+	+	+	+	+	+	+	+				
ЗК2													+		+		+	+	+		+	+							+	+		+	+	+	+			+				+	+		+	+	+			
ЗК3									+																											+											+			
ЗК4	+	+	+	+	+	+	+	+	+	+	+	+	+	+	+	+	+	+	+	+	+	+	+	+	+	+	+	+	+	+	+	+	+	+	+	+	+	+	+	+	+	+	+	+	+	+	+	+		
ЗК5	+	+	+	+	+	+	+	+	+	+	+	+	+	+	+	+	+	+	+	+	+	+	+	+	+	+	+	+	+	+	+	+	+	+	+	+	+	+	+	+	+	+	+	+	+	+	+	+		
ЗК6			+			+	+			+		+		+	+	+	+	+	+	+	+	+		+	+	+	+	+	+	+		+	+	+	+	+	+	+	+	+	+	+	+	+	+	+	+			
ЗК7										+												+															+		+								+			
ЗК8	+	+	+	+	+	+	+	+	+	+	+	+	+	+	+	+	+	+	+	+	+	+	+	+	+	+	+	+	+	+	+	+	+	+	+	+	+	+	+	+	+	+	+	+	+	+	+	+		
ЗК9	+	+	+	+	+	+	+	+	+	+	+	+	+	+	+	+	+	+	+	+	+	+	+	+	+	+	+	+	+	+	+	+	+	+	+	+	+	+	+	+	+	+	+	+	+	+	+	+		
ЗК10	+	+	+		+	+	+	+		+	+	+	+	+	+	+	+	+	+	+	+	+	+	+	+	+	+	+	+	+	+	+	+	+	+	+	+		+	+	+	+	+	+	+	+	+			
ЗК11									+																																						+			
ЗК12									+																																							+		
ФК1	+		+		+		+				+				+		+				+			+						+																		+		
ФК2		+	+	+		+	+	+				+		+	+		+	+	+	+	+			+	+	+	+	+	+			+	+	+	+	+				+	+	+	+	+		+		+		
ФК3		+						+		+				+					+	+								+																					+	
ФК4	+	+		+	+			+		+	+		+						+	+								+		+																		+		+
ФК5	+				+						+	+	+	+		+		+	+	+	+								+			+	+															+	+	+
ФК6			+			+	+					+	+	+	+	+	+			+	+	+	+	+	+	+	+	+	+	+	+	+	+	+	+	+					+		+	+	+		+	+		
ФК7							+						+		+		+					+	+	+	+	+	+	+	+	+	+	+	+	+	+	+							+	+	+	+		+		
ФК8		+	+			+	+	+		+			+		+	+	+					+	+	+	+	+	+	+	+	+	+	+	+	+	+	+	+	+	+	+	+	+	+	+	+	+	+	+	+	
ФК9			+			+	+					+		+	+		+				+	+		+	+	+	+	+	+	+	+	+	+	+	+	+	+	+	+	+	+	+	+	+	+	+	+	+	+	
ФК10				+			+					+		+	+	+	+					+	+	+	+	+	+	+	+	+	+	+	+	+	+	+	+	+	+	+	+	+	+	+	+	+	+	+	+	

**6 МАТРИЦЯ ВІДПОВІДНОСТІ ПРОГРАМНИХ РЕЗУЛЬТАТІВ НАВЧАННЯ (ПРН) ВІДПОВІДНИМ КОМПОНЕНТАМ ОСВІТНЬО-ПРОФЕСІЙНОЇ ПРОГРАМИ**

Про- грамні результати	Компоненти освітньої програми																																													
	ОК 1	ОК 2	ОК 3	ОК 4	ОК 5	ОК 6	ОК 7	ОК 8	ОК 9	ОК 10	ОК 11	ОК 12	ОК 13	ОК 14	ОК 15	ОК 16	ОК 17	ОК 18	ОК 19	ОК 20	ОК 21	ОК 22	ОК 23	ОК 24	ОК 25	ОК 26	ОК 27	ОК 28	ОК 29	ОК 30	ОК 31	ОК 32	ОК 33	ОК 34	ОК 35	ОК 36	ОК 37	ОК 38	ОК 39	ОК 40	ОК 41	ОК 42	ОК 43			
ПРН1			+				+					+		+	+	+	+	+	+					+	+	+		+	+	+		+	+	+	+		+		+	+		+		+		
ПРН2			+				+								+	+	+			+	+				+	+		+	+		+	+	+	+			+		+		+	+		+		
ПРН3	+		+		+	+	+				+		+		+	+	+	+	+		+	+	+	+	+	+		+	+	+	+	+	+	+	+			+	+	+	+	+	+		+	
ПРН4							+					+			+		+				+	+	+	+	+			+			+	+	+	+	+				+		+			+		
ПРН5						+	+								+		+							+	+			+		+	+		+	+											+	
ПРН6		+						+		+											+								+													+			+	
ПРН7									+				+						+	+	+	+						+												+		+	+			+
ПРН8			+				+				+				+	+	+				+	+	+	+	+	+	+	+	+	+	+	+	+	+	+	+	+	+	+	+	+	+	+	+	+	
ПРН9	+				+					+								+	+	+	+		+						+		+					+		+			+		+		+	
ПРН10							+									+		+						+	+					+						+			+		+			+		
ПРН11							+				+					+						+														+						+			+	
ПРН12						+	+					+			+	+	+				+	+	+	+			+	+		+	+	+	+	+	+	+				+				+		
ПРН13		+		+				+		+				+				+	+	+	+	+	+	+	+	+	+	+	+	+	+	+	+	+	+	+	+	+	+	+	+	+	+	+	+	
ПРН14			+				+								+		+					+	+	+	+	+	+	+	+	+	+	+	+	+	+	+	+	+	+	+	+	+	+	+	+	
ПРН15			+			+	+		+				+		+		+					+	+	+	+	+	+	+	+	+	+	+	+	+	+	+	+	+	+	+	+	+	+	+	+	
ПРН16									+													+		+	+	+	+	+	+	+	+	+	+	+	+	+	+	+	+	+	+	+	+	+	+	
ПРН17									+													+															+								+	
ПРН18			+				+		+			+		+	+	+	+				+		+	+	+	+	+	+	+	+	+	+	+	+	+	+	+	+	+	+	+	+	+	+	+	

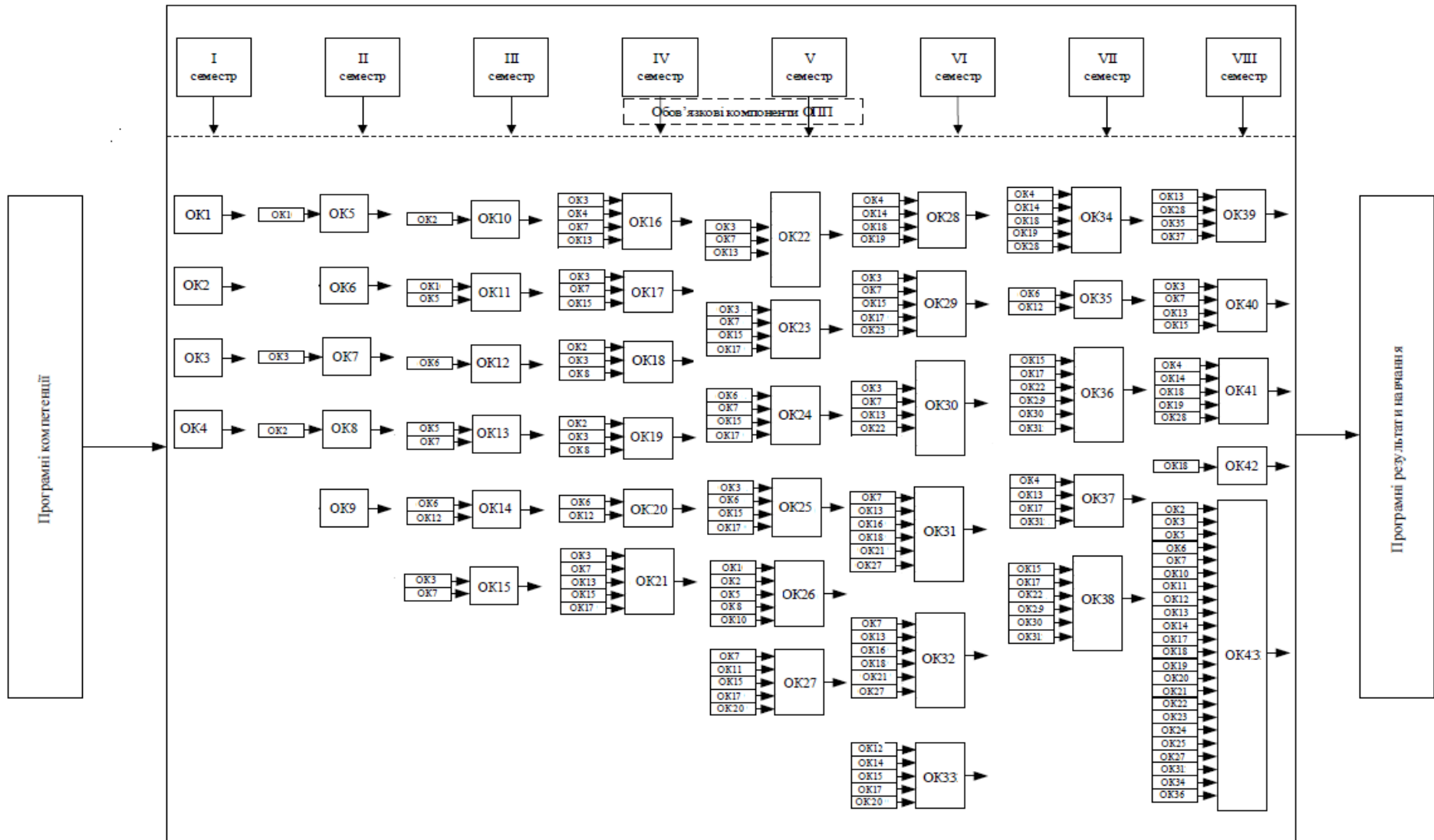


**Додаток А**  
**Розподіл освітніх компонент освітньої програми (КОП) за курсами та семестрами**

1 курс				2 курс				3 курс				4 курс			
1 семестр		2 семестр		3 семестр		4 семестр		5 семестр		6 семестр		7 семестр		8 семестр	
КОП	кількість кредитів	КОП	кількість кредитів	КОП	кількість кредитів	КОП	кількість кредитів	КОП	кількість кредитів	КОП	кількість кредитів	КОП	кількість кредитів	КОП	кількість кредитів
ОК 1	5	ОК 5	5	ОК 11	5	ОК 16	4	ОК 22	4,5	ОК 28	4	ОК 34	4	ОК 39	4
ОК 2	4,5	ОК 6	5	ОК 12	4,5	ОК 17	6	ОК 23	2	ОК 29	4	ОК 35	4	ОК 40	3
ОК 3	4,5	ОК 7	6	ОК 13	4,5	ОК 18	4	ОК 24	3	ОК 30	4	ОК 36	4	ОК 41	2
ОК 4	5,5	ОК 8	6,5	ОК 14	6	ОК 19	2	ОК 25	4	ОК 31	4	ОК 37	4	ОК 42	3
ВК 1	3	ОК 9	3	ОК 15	5,5	ОК 20	4	ОК 26	5	ОК 32	2	ОК 38	2	ОК 43	9
ВК 2	3	ОК 10	3	ВК 5	3	ОК 21	3	ОК 27	5	ОК 33	3	ВК 9	5	ВК 10	5
ВК 3	3	ВК 4	3			ВК 6	3	ВК 7	5	ВК 8	5	ВК 13	5,5	ВК 14	5,5
						ВК 11	5,5			ВК 12	5,5				
28,5		31,5		28,5		31,5		28,5		31,5		28,5		31,5	
60				60				60				60			

Всі компоненти (обов'язкові та вибіркові), їх зміст, формування компетентностей (загальних, спеціальних(фахових)) та визначення результатів навчання представлено у робочих програмах дисциплін та/або силабусах на сайті в розділі «Короткий опис, структура і освітні компоненти освітніх програм і компонентів» (окремо за кожним курсом навчання) освітньо-професійної програми «Менеджмент якості товарів та послуг» спеціальності 175 «Інформаційно-вимірвальні технології» (<https://khai.edu.ua/education/osvitni-programi-i-komponenti/osvitni-programi-bakalavriv/metrologichne-zazpechennya/>).

**Додаток Б**  
СТРУКТУРНО-ЛОГІЧНА СХЕМА ОСВІТНЬО-ПРОФЕСІЙНОЇ ПРОГРАМИ



Національний аерокосмічний університет ім. М. Є. Жуковського «Харківський авіаційний інститут»	Освітньо-професійна програма «Менеджмент якості товарів та послуг», галузі знань – 17 «Електроніка, автоматизація та електронні комунікації», спеціальності 175 «Інформаційно-вимірювальні технології» першого (бакалаврського) рівня вищої освіти, ступеня вищої освіти – бакалавр, кваліфікація – бакалавр з інформаційно-вимірювальних технологій	ID – 57875 Стор. 1 Всього сторінок 1
--	--	--

## ЛИСТ ОБЛІКУ ВНЕСЕННЯ ЗМІН

Номер зміни	Дата введення в дію	Пояснення до змін
1.	2 вересня 2024 р.	Затвердити зміни до освітньо-професійної програми «Менеджмент якості товарів та послуг» спеціальності 175 «Інформаційно-вимірювальні технології» першого (бакалаврського) рівня вищої освіти для здобувачів усіх курсів та форм навчання, які на ній навчаються. (Додаток А). Підстава: 1) Наказ МОН України від 13.06.2024 № 842 «Про внесення змін до деяких стандартів вищої освіти»; 2) Рішення галузевої навчально-методичної комісії № 2 (протокол №1 від 30.08.2024).

**ДОДАТОК А**

### Затверджені зміни у

освітньо-професійній програмі «Менеджмент якості товарів та послуг» спеціальності 175 «Інформаційно-вимірювальні технології» галузі знань 17 «Електроніка, автоматизація та електронні комунікації» першого (бакалаврського) рівня вищої освіти викладено у такій редакції:

#### **2 ПРОФІЛЬ ОСВІТНЬО-ПРОФЕСІЙНОЇ ПРОГРАМИ**

**«Менеджмент якості товарів та послуг» зі спеціальності 175 «Інформаційно-вимірювальні технології»**

*Позицію «Загальні компетентності» пункту 6 – Програмні компетентності доповнити ЗК13 такого змісту:*

ЗК13. Здатність ухвалювати рішення та діяти, дотримуючись принципу неприпустимості корупції та будь-яких інших проявів недоброчесності.

#### **5 МАТРИЦЯ ВІДПОВІДНОСТІ ПРОГРАМНИХ КОМПЕТЕНТНОСТЕЙ КОМПОНЕНТАМ ОСВІТНЬО-ПРОФЕСІЙНОЇ ПРОГРАМИ**

Вести до всіх компонент освітньо-професійній програмі «Менеджмент якості товарів та послуг» спеціальності 175 «Інформаційно-вимірювальні технології» першого (бакалаврського) рівня вищої освіти, для здобувачів усіх курсів та форм навчання, які на ній навчаються загальну компетентність ЗК13. Здатність ухвалювати рішення та діяти, дотримуючись принципу неприпустимості корупції та будь-яких інших проявів не доброчесності.