

МІНІСТЕРСТВО ОСВІТИ І НАУКИ УКРАЇНИ

**Національний аерокосмічний університет ім. М.Є. Жуковського
«Харківський авіаційний інститут»**

ЗАТВЕРДЖЕНО

вченою радою

Національного аерокосмічного
університету ім. М.Є. Жуковського
«Харківський авіаційний інститут»
20 квітня 2023 р., протокол № 9

ОСВІТНЬО-ПРОФЕСІЙНА ПРОГРАМА

Радіoeлектронні пристрої, системи та комплекси

Рівень вищої освіти – перший (бакалаврський)
за спеціальністю 172 Електронні комунікації та радіотехніка
галузі знань 17 Електроніка, автоматизація та електронні комунікації

Кваліфікація: Бакалавр з електронних комунікацій та радіотехніки галузі знань
електроніка, автоматизація та електронні комунікації

Освітня програма вводиться в дію
з «01» вересня 2023 р.

Ректор Національного
аерокосмічного університету
ім. М. Є. Жуковського
«Харківський авіаційний інститут»

Микола НЕЧИПОРУК
наказ № 75 від «21» квітня 2023 р.



Харків 2023 р.

ПЕРЕДМОВА

Освітньо-професійну програму (ОПП) «Радіоелектронні пристрої, системи та комплекси» для підготовки здобувачів першого (бакалаврського) рівня вищої освіти за спеціальністю 172 «Електронні комунікації та радіотехніка» в Національному аерокосмічному університеті ім. М. Є. Жуковського «Харківський авіаційний інститут» (далі – ХАІ) розроблено у зв'язку з внесенням змін до переліку галузей знань і спеціальностей, за якими здійснюється підготовка здобувачів вищої освіти (Постанова Кабінету Міністрів України від 16 грудня 2022 р., № 1392) на основі ОПП «Радіоелектронні пристрої, системи та комплекси» ХАІ (ID 1021) першого (бакалаврського) рівня вищої освіти за спеціальністю 172 «Телекомунікації та радіотехніка» з урахуванням:

- Національної рамки кваліфікацій (Постанова Кабінету Міністрів України від 23 грудня 2011 р., № 1341 (зі змінами));
- стандарту вищої освіти за спеціальністю 172 «Електронні комунікації та радіотехніка» першого (бакалаврського) рівня вищої освіти (наказ МОН України №1382 від 12.12.2018 р.).

Оновлення освітньо-професійної програми «Радіоелектронні пристрої, системи та комплекси» проведено групою забезпечення ОПП Національного аерокосмічного університету ім. М.Є. Жуковського «Харківський авіаційний інститут» у складі:

- | | | | |
|--------------|--------------------------------------|---------------|--|
| 1 | Керівник (гарант) освітньої програми | Павліков В.В | – д-р техн. наук, с.н.с., професор кафедри аерокосмічних радіоелектронних систем |
| Члени групи: | | | |
| 2 | | Шульгін В.І. | – канд. техн. наук, доцент, професор кафедри аерокосмічних радіоелектронних систем |
| 3 | | Мазуренко О.В | – канд. техн. наук, доцент, доцент кафедри аерокосмічних радіоелектронних систем |

Рецензії-відгуки зовнішніх стейкхолдерів та представників здобувачів:

- | | | |
|---|----------------|---|
| 1 | ДП «ЗАО НДІРВ» | Заст. директора, головний конструктор, к.т.н. Зайченко О.М. |
| 2 | НАУ "ХАІ" | Студент 546 групи Серета О.В. |

Ця освітньо-професійна програма не може бути повністю або частково відтворена, тиражована та розповсюджена без дозволу Національного аерокосмічного університету ім. М. Є. Жуковського «Харківський авіаційний інститут»

ВСТУП

Відповідно до ст. 1 «Основні терміни та їх визначення» Закону України «Про вищу освіту» від 01.07.2014 р. № 1556-VII (зі змінами) освітня програма – система освітніх компонентів на відповідному рівні вищої освіти в межах спеціальності, що визначає вимоги до рівня освіти осіб, які можуть розпочати навчання за цією програмою, перелік навчальних дисциплін і логічну послідовність їх вивчення, кількість кредитів ЄКТС, необхідних для виконання цієї програми, а також очікувані результати навчання (компетентності), якими повинен оволодіти здобувач відповідного ступеня вищої освіти.

Освітня програма використовується під час:

- акредитації освітньої програми, інспектування освітньої діяльності за спеціальністю та спеціалізацією;

- розроблення навчального плану, програм навчальних дисциплін і практик;
- розроблення засобів діагностики якості вищої освіти;
- визначення змісту навчання в системі перепідготовки та підвищення кваліфікації;
- професійної орієнтації здобувачів фаху.

Освітньо-професійна програма враховує вимоги Закону України «Про вищу освіту» від 01.07.2014 р. № 1556-VII (зі змінами), Постанову Кабінету Міністрів України «Про затвердження Національної рамки кваліфікацій» від 23.11.2011 р. № 1341, Стандарту вищої освіти за спеціальністю 172 "Телекомунікації та радіотехніка" для першого (бакалаврського) рівня вищої освіти (наказ МОН України №1382 від 12.12.2018 р.), і встановлює:

- обсяг та термін навчання бакалаврів;
- загальні компетентності;
- фахові компетентності;
- програмні результати навчання;
- перелік та обсяг навчальних дисциплін для опанування компетентностей освітньо-професійної програми;

- вимоги до структури навчальних дисциплін.

Освітньо-професійна програма використовується для:

- складання навчальних планів та робочих навчальних планів;
- формування індивідуальних планів здобувачів освіти;
- формування робочих програм навчальних дисциплін, практик;
- визначення інформаційної бази для формування засобів діагностики;
- акредитації освітньо-професійної програми;
- внутрішнього і зовнішнього контролю якості підготовки фахівців;
- атестації бакалаврів за освітньо-професійною програмою «Радіоелектронні пристрої, системи та комплекси» зі спеціальності 172 «Електронні комунікації та радіотехніка».

Користувачі освітньо-професійної програми:

- здобувачі вищої освіти, які навчаються в Національному аерокосмічному університеті ім. М. Є. Жуковського «Харківський авіаційний інститут»;
- науково-педагогічні працівники, які здійснюють підготовку бакалаврів за освітньо-професійною програмою «Радіоелектронні пристрої, системи та комплекси» зі спеціальності 172 «Електронні комунікації та радіотехніка»;
- екзаменаційна комісія спеціальності 172 «Електронні комунікації та радіотехніка»;
- приймальна комісія Національного аерокосмічного університету ім. М. Є. Жуковського «Харківський авіаційний інститут».

Кафедри Університету, які залучені для підготовки фахівців ступеня бакалавр за освітньо-професійною програмою «Радіоелектронні пристрої, системи та комплекси» зі спеціальності 172 «Електронні комунікації та радіотехніка» керуються цією програмою для складання робочих програм, НМКД, навчальних планів, тощо.

1. НОРМАТИВНІ ПОСИЛАННЯ

Освітньо-професійна програма розроблена на основі таких нормативних документів і рекомендацій:

1.1 Закон України «Про вищу освіту». № 1556-УІІ від 01.07.2014(зі змінами).

1.2 Постанова Кабінету Міністрів України «Про затвердження Національної рамки кваліфікацій» від 23.11.2011 р. № 1341 (зі змінами).

1.3 Стандарт вищої освіти за спеціальністю 172 "Телекомунікації та радіотехніка" для першого (бакалаврського) рівня вищої освіти (наказ МОН України від 12.12.2018 р., № 1382).

1.4 Постанова Кабінету Міністрів України «Про затвердження переліку галузей знань і спеціальностей, за якими здійснюється підготовка здобувачів вищої освіти» від 29.04.2015 № 266 (зі змінами).

1.5 Постанова Кабінету Міністрів України «Про затвердження Положення про порядок реалізації права на академічну мобільність» від 12.08.2015 р. № 579.

1.9 Методичні рекомендації щодо розроблення стандартів вищої освіти (наказ МОН України № 600 від 01.06.2017 р.), схвалені сектором вищої освіти Науково-методичної Ради Міністерства освіти і науки України (зі змінами).

1.7 Положення «Про організацію освітнього процесу» Національного аерокосмічного університету ім. М. Є. Жуковського «Харківський авіаційний інститут» (зі змінами).

1.8 A Tuning Guide to Formulating Degree Programme Profiles Including Programme Competences and Programme Learning Outcomes. – Bilbao, Groningen and The Hague, 2010.

1.9 A TUNING-AHELO conceptual framework of expected/desired learning outcomes in engineering. OECD Education Working Papers, No. 60, OECD Publishing 2011.<http://dx.doi.org/10.1787/5kghtchn8mbn-en>

1.10 Розроблення освітніх програм. Методичні рекомендації / Авт.: В. М. Захарченко, В. І. Луговий, Ю. М. Рашкевич, Ж. В. Таланова / За ред. В. Г. Кременя. – К. : ДП «НВЦ «Пріоритети», 2014. – 120 с.

1.11 Наказ МОН України «Про особливості запровадження переліку галузей знань і спеціальностей, за якими здійснюється підготовка здобувачів вищої освіти, затвердженого постановою Кабінету Міністрів України від 29 квітня 2015 року № 266» від 06.11.2015 № 1151.

1.12 Класифікація видів економічної діяльності: ДК 009:2010. – Чинний від 01.01.2012. – (Національний класифікатор України).

1.13 Класифікатор професій: ДК 003:2010. – Чинний від 01.11.2010. – (Національний класифікатор України).

1.14 Національний освітній глосарій: вища освіта / 2-е вид., перероб. і доп. / Авт.-уклад.: В. М. Захарченко, С. А. Калашнікова, В. І. Луговий, А. В. Ставицький, Ю. М. Рашкевич, Ж. В. Таланова / За ред.. В. Г. Кременя. – К.: ТОВ «Видавничий дім «Плеяди», 2014. – 100 с.

**2. ПРОФІЛЬ ОСВІТНЬО-ПРОФЕСІЙНОЇ ПРОГРАМИ
«РАДІОЕЛЕКТРОННІ ПРИСТРОЇ, СИСТЕМИ ТА КОМПЛЕКСИ»
ЗІ СПЕЦІАЛЬНОСТІ 172 «ЕЛЕКТРОННІ КОМУНІКАЦІЇ ТА РАДІОТЕХНІКА»**

1 – Загальна інформація	
Повна назва ЗВО та структурного підрозділу	Національний аерокосмічний університет ім. М. Є. Жуковського «Харківський авіаційний інститут» Кафедра аерокосмічних радіоелектронних систем National Aerospace University «Kharkiv Aviation Institute» Department of Aerospace Radioelectronic Systems
Ступінь вищої освіти	Ступінь вищої освіти – магістр Bachelor's Degree
Галузь знань, спеціальність та назва кваліфікації	Галузь знань: 17 Електроніка, автоматизація та електронні комунікації Field of study: 17 Electronics, Automation and Electronic Communications Спеціальність: 172 Електронні комунікації та радіотехніка Program Subject Area: 172 Electronic Communications and Radio Engineering Кваліфікація: Бакалавр з електронних комунікацій та радіотехніки галузі знань електроніка, автоматизація та електронні комунікації Qualification: Bachelor's Degree in Electronic Communications and Radio Engineering of Areas of knowledge Electronics, Automation and Electronic Communications
Офіційна назва ОПП	Радіоелектронні пристрої, системи та комплекси Radio Electronic Devices, Systems and Complexes
Тип диплому та обсяг ОПП	Диплом бакалавра, одиничний, термін навчання 3 роки 10 місяців: - на базі повної загальної середньої освіти 240 кредитів ЄКТС; - на базі ступеня «молодший бакалавр» (освітньо-кваліфікаційного рівня «молодший спеціаліст»), «фаховий молодший бакалавр» – 240 кредитів ЄКТС. ХАІ визнає та перезараховує: <ul style="list-style-type: none"> • не більше 120 кредитів ЄКТС, отриманих у межах попередньої освітньої програми підготовки молодшого бакалавра (молодшого спеціаліста); • не більше ніж 60 кредитів ЄКТС, отриманих за попередньою освітньою програмою фахової передвищої освіти.
Наявність акредитації	Впроваджено у 2023 році Оновлення або модернізація освітньої програми здійснюється відповідно до розділу 5 Положення «Про розроблення та модернізацію освітніх програм в ХАІ».
Цикл/рівень	Перший (бакалаврський) рівень НРК України – 6 рівень. FQ-EHEA – перший цикл; QF-LLL – 6 рівень.
Передумови	Особа має право здобувати ступінь бакалавра за умови наявності в неї повної загальної середньої освіти та/або початкового рівня (короткого циклу) вищої освіти (молодший бакалавр, фаховий молодший бакалавр, освітньо-кваліфікаційного рівня "Молодший спеціаліст).
Мова(и) викладання	Мовою викладання є державна мова, для іноземних здобувачів – англійська за їх бажанням. З метою створення умов для міжнародної академічної мобільності може бути прийнято рішення про викладання однієї чи декількох дисциплін англійською та/або іншими іноземними мовами.
Інтернет-адреса постійного розміщення опису ОПП	https://khai.edu.ua/education/osvitni-programi-i-komponenti/osvitni-programi-bakalavriv/radioelektronni-pristroi-sistemi-ta-kompleksi2/
2 – Мета освітньої програми	
Розвиток аерокосмічної галузі в Україні та світі шляхом підготовки висококваліфікованих фахівців з впровадження та застосування технологій електронних комунікацій і радіотехніки, здатних розв'язувати спеціалізовані задачі та практичні проблеми, що характеризуються комплексністю та невизначеністю умов, конкурентоспроможних на світовому ринку праці у сферах авіації, космонавтики, інформаційно-комунікаційних технологій та суміжних галузях.	

3 – Характеристика освітньо-професійної програми

Предметна область	<p>Об’єкти вивчення: сукупність технологій, засобів, способів і методів обробки, зберігання й обміну інформацією на відстані та застосування електромагнітних коливань і хвиль, зокрема в радіолокації та радіонавігації, для контролю і керування машинами, механізмами та технологічними процесами в електронному, медичному обладнанні, вимірювальних пристроях та системах.</p> <p>Мета навчання: формування та розвиток загальних і професійних компетентностей з впровадження та застосування технологій електронних комунікацій і радіотехніки, що сприяють соціальній стійкості та мобільності випускника на ринку праці, з урахуванням специфіки аерокосмічної галузі.</p> <p>Теоретичний зміст включає:</p> <ul style="list-style-type: none"> – теорію, моделі та принципи функціонування телекомунікаційних та радіотехнічних систем; – принципи, методи та засоби забезпечення заданих експлуатаційних характеристик і властивостей телекомунікаційних та радіотехнічних систем; – нормативно правову базу України та вимоги міжнародних стандартів у сфері телекомунікацій та радіотехніки; – сучасне програмно-апаратне забезпечення радіотехнічних та телекомунікаційних систем і мереж. <p>Методи, методики, підходи та технології:</p> <p>Методи, методики, інформаційно-комунікаційні та інші технології електронних комунікацій та радіотехніки.</p> <p>Інструменти та обладнання:</p> <ul style="list-style-type: none"> – системи розробки, забезпечення, моніторингу та контролю процесів у телекомунікаційних та радіотехнічних системах; – сучасне програмно-апаратне забезпечення технологій електронних комунікацій та радіотехніки, вимірювальна та обчислювальна техніка.
Орієнтація ОПП	<p>Освітньо-професійна програма. Розроблена для першого (бакалаврського) рівня вищої освіти за спеціалізацією «Радіоелектронні пристрої, системи та комплекси» на підставі Стандарту вищої освіти зі спеціальності 172 «Телекомунікації та радіотехніка», орієнтована на підготовку фахівців, які зможуть на високому професійному рівні використовувати теоретичні знання та практичні навички для побудови та експлуатації програмно-технічних засобів в галузі електронних комунікацій та радіотехніки з урахуванням специфіки аерокосмічної галузі.</p>
Основний фокус ОПП (спеціалізації)	<p>Підготовка здобувачів освітнього ступеня «бакалавр» до соціально-виробничої діяльності за спеціальністю 172 «Електронні комунікації та радіотехніка», які здійснюють проектування, експлуатацію та інжиніринг радіоелектронних пристроїв, систем та комплексів аерокосмічної галузі. Програма містить дисципліни загальної та професійної підготовки, що мають інтегральний характер, змістовно спрямовані обов’язкові навчальні дисципліни та дисципліни вільного вибору здобувачів для забезпечення підготовки фахівців у сфері сучасних методів проектування радіоелектронних пристроїв, систем та комплексів електронних комунікацій та радіотехніки з урахуванням специфіки аерокосмічної галузі.</p>
Особливості програми	<p>Освітньо-професійна програма формує теоретичні знання та практичні навички з технологій проектування радіоелектронних пристроїв, систем та комплексів з використанням сучасних мов і технологій програмування, систем автоматизованого проектування, розрахунку, розробки, впровадження і використання вбудованих систем (мікроконтролерів, ПЛІС, сигнальних процесорів) в засобах електронних комунікації, радіолокації, радіонавігації, для реалізації методів та алгоритмів контролю і керування машинами, механізмами та технологічними процесами в вимірювальних пристроях та системах, у т.ч. аерокосмічної галузі. Програма враховує інтереси підприємств м. Харкова та Харківського регіону.</p>

4 – Придатність випускників до працевлаштування та подальшого навчання	
Придатність до працевлаштування	Здобувач вищої освіти за фахом відповідно до першого (бакалаврського) рівня здатний виконувати професійну роботу за ДК 003:2010 і може займати первинні посади: 3114 – Технічні фахівці в галузі електроніки та телекомунікацій; згідно International Standard Classification of Occupations 2008 (ISCO-08): 3522 Telecommunications Engineering Technicians, 742 Electronics and Telecommunications Installers and Repairers.
Подальше навчання	Продовження освіти за другим (магістерським) рівнем вищої освіти. Набуття додаткових кваліфікацій в системі післядипломної освіти
5 – Викладання та оцінювання	
Викладання та навчання	Студентоцентроване, компетентнісно-орієнтоване навчання, проводиться у формі лекцій, мультимедійних лекцій, лабораторних робіт на базі спеціалізованих лабораторій, семінарів, практичних занять в малих групах. Самостійна робота на основі підручників, конспектів лекцій, навчально-методичної та наукової фахової літератури, фахових періодичних видань українською та іноземними мовами, використання інтернет-ресурсів, консультацій із викладачами. Самонавчання, проблемно-орієнтоване навчання спрямоване на розвиток критичного і творчого мислення, навчання через дуальну, дистанційну освіту тощо. Участь у науково-дослідницьких проектах. Підготовка наукових публікацій. Підготовка та публічний захист кваліфікаційної роботи бакалавра. Організація навчального процесу здійснюється відповідно до "Положення про організацію освітнього процесу" (https://khai.edu.ua/university/normativna-baza/polozheniya1/polozhennya-yaki-regulyuyut-poryadok-zdijsnennya-osvitnogo-procesu/polozhennya-pro-organizaciyu-osvitnogo-procesu/)
Оцінювання	Контроль знань та умінь здобувачів освіти здійснюється відповідно до вимог "Положення про рейтингове оцінювання досягнень студентів" (https://khai.edu.ua/university/normativna-baza/polozheniya1/polozhennya-yaki-regulyuyut-poryadok-zdijsnennya-osvitnogo-procesu/polozhennya-pro-rejtingove-ocinyuvannya-dosyagnen-studentiv/) у формі поточного та підсумкового контролю. Оцінювання рівня знань здобувачів освіти проводиться за рейтинговою системою. Поточний контроль включає контроль знань, умінь та навичок здобувачів освіти на лекціях, лабораторних, практичних заняттях та під час виконання індивідуальних навчальних завдань, контрольних, розрахункових, розрахунково-графічних, курсових робіт і проектів, а також модульний контроль. Підсумковий контроль проводиться у формі екзаменів, заліків, захисту курсових робіт та проектів та публічного захисту кваліфікаційної роботи бакалавра.
6 – Програмні компетентності	
Інтегральна компетентність	Здатність розв'язувати спеціалізовані задачі та практичні проблеми у галузі телекомунікацій та радіотехніки, що характеризується комплексністю та невизначеністю умов.
Загальні компетентності (ЗК)	ЗК1 – здатність до абстрактного мислення, аналізу та синтезу. ЗК2 – здатність застосовувати знання у практичних ситуаціях. ЗК3 – здатність планувати та управляти часом. ЗК4 – знання та розуміння предметної області та розуміння професійної діяльності. ЗК5 – здатність спілкуватися державною мовою як усно, так і письмово. ЗК6 – здатність працювати в команді. ЗК7 – здатність вчитися і оволодівати сучасними знаннями. ЗК8 – вміння виявляти, ставити та вирішувати проблеми. ЗК9 – навички здійснення безпечної діяльності. ЗК10 – прагнення до збереження навколишнього середовища. ЗК11 – здатність реалізувати свої права і обов'язки як члена суспільства, усвідомлювати цінності громадянського (вільного демократичного) суспільства та необхідність його сталого розвитку, верховенства права, прав і свобод людини і громадянина в Україні. ЗК12 – здатність зберігати та примножувати моральні, культурні, наукові цінності і досягнення суспільства на основі розуміння історії та закономірностей розвитку предметної області, її місця у загальній системі знань про природу і суспільство та у розвитку суспільства, техніки і технологій, використовувати різні види та форми рухової активності для активного відпочинку та ведення здорового способу життя.

<p>Фахові компетентності (ФК)</p>	<p>ФК1 – здатність розуміти сутність і значення інформації в розвитку сучасного інформаційного суспільства.</p> <p>ФК2 – здатність вирішувати стандартні завдання професійної діяльності на основі інформаційної та бібліографічної культури із застосуванням інформаційно-комунікаційних технологій і з урахуванням основних вимог інформаційної безпеки.</p> <p>ФК3 – здатність використовувати базові методи, способи та засоби отримання, передавання, обробки та зберігання інформації.</p> <p>ФК4 – здатність здійснювати комп'ютерне моделювання пристроїв, систем і процесів з використанням універсальних пакетів прикладних програм.</p> <p>ФК5 – здатність використовувати нормативну та правову документацію, що стосується інформаційно-телекомунікаційних мереж, телекомунікаційних та радіотехнічних систем (закони України, технічні регламенти, міжнародні та національні стандарти, рекомендації Міжнародного союзу електров'язку і т.п.) для вирішення професійних завдань.</p> <p>ФК6 – здатність проводити інструментальні вимірювання в інформаційно-телекомунікаційних мережах, телекомунікаційних та радіотехнічних системах.</p> <p>ФК7 – готовність до контролю дотримання та забезпечення екологічної безпеки.</p> <p>ФК8 – готовність сприяти впровадженню перспективних технологій і стандартів .</p> <p>ФК9 – здатність здійснювати приймання та освоєння нового обладнання відповідно до чинних нормативів.</p> <p>ФК10 – здатність здійснювати монтаж, налагодження, налаштування, регулювання, дослідну перевірку працездатності, випробування та здачу в експлуатацію споруд, засобів і устаткування телекомунікацій та радіотехніки.</p> <p>ФК11 – здатність складати нормативну документацію (інструкції) з експлуатаційно-технічного обслуговування інформаційно-телекомунікаційних мереж, телекомунікаційних та радіотехнічних систем, а також за програмами випробувань.</p> <p>ФК12 – здатність проводити роботи з керування потоками навантаження інформаційно-телекомунікаційних мереж.</p> <p>ФК13 – здатність організовувати і здійснювати заходи з охорони праці та техніки безпеки в процесі експлуатації, технічного обслуговування і ремонту обладнання інформаційно-телекомунікаційних мереж, телекомунікаційних та радіотехнічних систем.</p> <p>ФК14 – готовність до вивчення науково-технічної інформації, вітчизняного і закордонного досвіду з тематики інвестиційного (або іншого) проекту засобів телекомунікацій та радіотехніки.</p> <p>ФК15 – здатність проводити розрахунки у процесі проектування споруд і засобів інформаційно-телекомунікаційних мереж, телекомунікаційних та радіотехнічних систем, відповідно до технічного завдання з використанням як стандартних, так і самостійно створених методів, прийомів і програмних засобів автоматизації проектування.</p> <p>ФК16 – здатність до використання комп'ютерних технологій проектування радіоелектронних пристроїв, систем та комплексів з використанням сучасних мов і технологій програмування.</p> <p>ФК17 – здатність проводити розробки, впровадження і використання вбудованих систем (мікроконтролерів, ПЛІС, сигнальних процесорів) в засобах телекомунікації, радіолокації, радіонавігації, для реалізації методів та алгоритмів контролю і керування машинами, механізмами та технологічними процесами в вимірювальних пристроях та системах, у т.ч. аерокосмічної галузі.</p>
<p>7 – Програмні результати навчання</p>	
<p>ПРН1 – знання теорій та методів фундаментальних та загально-інженерних наук в об'ємі необхідному для розв'язання спеціалізованих задач та практичних проблем у галузі професійної діяльності.</p> <p>ПРН 2 – вміння застосовувати базові знання основних нормативно-правових актів та довідкових матеріалів, чинних стандартів і технічних умов, інструкцій та інших нормативно-розпорядчих документів у галузі електроніки та телекомунікацій.</p>	

ПРН3 – вміння застосовувати знання в галузі інформатики й сучасних інформаційних технологій, обчислювальної і мікропроцесорної техніки та програмування, програмних засобів для розв’язання спеціалізованих задач та практичних проблем у галузі професійної діяльності.

ПРН4 – здатність брати участь у створенні прикладного програмного забезпечення для елементів (модулів, блоків, вузлів) телекомунікаційних систем, інфокомунікаційних, телекомунікаційних мереж, радіотехнічних систем та систем телевізійного й радіомовлення тощо.

ПРН5 – вміння проводити розрахунки елементів телекомунікаційних систем, інфокомунікаційних та телекомунікаційних мереж, радіотехнічних систем та систем телевізійного й радіомовлення, згідно технічного завдання у відповідності до міжнародних стандартів, з використанням засобів автоматизації проектування, в т.ч. створених самостійно.

ПРН6 – вміння проектувати, в т.ч. схемотехнічно, нові (модернізувати існуючі) елементи (модулі, блоки, вузли) телекомунікаційних та радіотехнічних систем, систем телевізійного й радіомовлення тощо.

ПРН7 – здатність брати участь у проектуванні нових (модернізації існуючих) телекомунікаційних систем, інфокомунікаційних, телекомунікаційних мереж, радіотехнічних систем та систем телевізійного й радіомовлення тощо.

ПРН8 – вміння застосовувати сучасні досягнення у галузі професійної діяльності з метою побудови перспективних телекомунікаційних систем, інфокомунікаційних, телекомунікаційних мереж, радіотехнічних систем та систем телевізійного й радіомовлення тощо.

ПРН9 – вміння адміністрування телекомунікаційних систем, інфокомунікаційних та телекомунікаційних мереж.

ПРН10 – здатність проводити випробування телекомунікаційних систем, інфокомунікаційних, телекомунікаційних мереж, радіотехнічних систем та систем телевізійного й радіомовлення у відповідності до технічних регламентів та інших нормативних документів.

ПРН11 – вміння діагностувати стан обладнання (модулів, блоків, вузлів) телекомунікаційних систем, інфокомунікаційних, телекомунікаційних мереж, радіотехнічних систем та систем телевізійного й радіомовлення тощо.

ПРН12 – вміння використовувати системи моделювання та автоматизації схемотехнічного проектування для розроблення елементів, вузлів, блоків радіотехнічних та телекомунікаційних систем.

ПРН13 – здатність до вибору методів та інструментальних засобів вимірювання параметрів та робочих характеристик телекомунікаційних систем, інфокомунікаційних, телекомунікаційних мереж, радіотехнічних систем та систем телевізійного й радіомовлення та їх елементів.

ПРН 14 – вміння управлінсько-організаційної роботи у колективі (бригаді, групі, команді тощо), вміння оцінювати та розподіляти завдання між співробітниками та нести відповідальність за результати своєї та колективної роботи.

ПРН 15 – здатність ініціювати ідеї та пропозиції щодо підвищення ефективності управлінської, виробничої, навчальної та іншої діяльності.

ПРН 16 – вміння використовувати сучасні мови і технології програмування для проектування радіоелектронних пристроїв, систем та комплексів з використанням мікроконтролерів, ПЛІС та спеціалізованих процесорів обробки сигналів.

ПРН 17 – вміння використовувати та впроваджувати вбудовані системи (мікроконтролери, ПЛІС, спеціалізовані процесори обробки сигналів) в радіоелектронних засобах телекомунікації, радіолокації, радіонавігації та аерокосмічної техніки.

8 – Ресурсне забезпечення реалізації програми

Кадрове забезпечення	Реалізація програми забезпечується кадрами високої кваліфікації з науковими ступенями та вченими званнями, які мають великий досвід навчально-методичної, науково-дослідної роботи та відповідають кваліфікації відповідно до спеціальності згідно Ліцензійних умов (Постанова кабінету міністрів України "Про затвердження Ліцензійних умов провадження освітньої діяльності закладів освіти" від 30.12.2015 №1187 зі змінами). Кадрове забезпечення фахових навчальних дисциплін формується в основному за рахунок науково-педагогічних працівників кафедри аерокосмічних радіоелектронних систем, до викладання залучаються також науково-педагогічні працівники інших спеціалізованих кафедр ХАІ.
Матеріально-технічне забезпечення	Матеріально-технічне забезпечення відповідає вимогам Ліцензійних умов і забезпечує проведення всіх навчальних занять та практик, передбачених навчальним планом. Навчання здійснюється у навчальних лабораторіях,

	<p>комп'ютерних класах: 319 р.к. – навчально-наукова лабораторія надширококутної електроніки; 403 р.к. – лекційна; 419 р.к. – лекційна; 521 р.к. – кабінет курсового та дипломного проектування; 527 р.к. – навчальна лабораторія; 528 р.к. – комп'ютерний клас; 529 р.к. – навчальна лабораторія; 530 р.к. – навчальна лабораторія; 305 к-2 – навчальна лабораторія; 307 к-2 – навчальна лабораторія; 303 к-2 – лекційна. Навчальна площа, на якій здійснюється освітній процес, складає 661,7 м². Для проведення лекційних занять використовуються мультимедійні проектори, навчальні лабораторії обладнані необхідними приладами та інструментами. Забезпеченість комп'ютерними робочими місцями достатня для виконання навчальних планів. В усіх приміщеннях забезпечені комфортні умови для навчання здобувачів та роботи викладачів.</p>
Інформаційне та навчально-методичне забезпечення	<p>Відповідно до вимог Ліцензійних умов інформаційне та навчально-методичне забезпечення включає до себе віртуальне навчальне середовище Національного аерокосмічного університету ім. М. Є. Жуковського «Харківський авіаційний інститут», бібліотечні та електронні навчальні ресурси Науково-технічної бібліотеки ХАІ (https://library.khai.edu), сайт ХАІ та кафедри аерокосмічних радіоелектронних систем, систему дистанційного навчання "Mentor" (https://mentor.khai.edu), на яких розміщена основна інформація щодо освітньої діяльності за ОПП, та авторські розробки науково-педагогічного складу.</p> <p>Перелік пакетів прикладних програм, що використовуються для підготовки фахівців спеціальності «Радіоелектронні пристрої, системи та комплекси»: Scilab, Octave, EnthoughtCaropy, Micro-Cap (limited version), WxtoImg, Orbitron, Sumatra та ін.</p> <p>Характеристики інформаційного та навчально-методичного забезпечення:</p> <ul style="list-style-type: none"> – використання веб- та мобільних технологій у курсових та дипломних проектах; – використання хмарних обчислень у курсових та дипломних проектах; – використання доповненої реальності при розробці лабораторних робіт; – використання інтелектуальних та дистанційних методів навчання.
9 – Академічна мобільність	
Національна кредитна мобільність	<p>На основі двосторонніх договорів між Національним аерокосмічним університетом ім. М. Є. Жуковського «Харківський авіаційний інститут» і технічними закладами України. Допускаються індивідуальні угоди про академічну мобільність для навчання та проведення досліджень в університетах та наукових установах України.</p>
Міжнародна кредитна мобільність	<p>На основі двосторонніх договорів між Національним аерокосмічним університетом ім. М. Є. Жуковського «Харківський авіаційний інститут» і навчальними закладами країн-партнерів, зокрема договір про організацію професійного навчання студентів в межах академічної мобільності з HR Power SP Z.o.o., LG Electronics, м. Біяни Вроцлавські, Республіка Польща (договір №5 від 24 травня 2017 року).</p>
Навчання іноземних здобувачів вищої освіти	<p>Навчання іноземних громадян здійснюється державною або англійською мовами. Якщо навчання здійснюється державною мовою, то у певних випадках може бути прийнято рішення про викладання однієї чи декількох дисциплін англійською та/або іншими іноземними мовами.</p>

3. ПЕРЕЛІК КОМПОНЕНТ ОСВІТНЬО-ПРОФЕСІЙНОЇ ПРОГРАМИ (КОП) ТА ЇХ ЛОГІЧНА ПОСЛІДОВНІСТЬ

3.1 Перелік компонент ОП

Код КОП	Компоненти освітньої програми (навчальні дисципліни, курсові проекти (роботи), практики, кваліфікаційна робота)	Кількість кредитів	Форма підсумкового контролю
1	2	3	4
Обов'язкові компоненти ОП			
OK1	Вступ до фаху	3	Залік
OK2	Вища математика	15	Іспит
OK3	Комп'ютерна графіка радіоінженерії	3	Залік
OK4	Основи програмування	3	Іспит
OK5	Фізика	10,5	Іспит
OK6	Навчальна практика	3	Залік
OK7	Програмування в телекомунікаціях і радіотехніці	6	Іспит
OK8	Теорія електричних кіл	10	Залік, Іспит
OK9	Іноземна мова	3	Диф. залік
OK10	Елементна база радіоелектроніки	6	Залік, Іспит
OK11	Контрольно-вимірювальне обладнання радіоелектронних систем	3	Залік
OK12	Сигнали та процеси	11	Залік, Іспит
OK13	Цифрова схемотехніка	4,5	Іспит
OK14	Аналогова схемотехніка	6	Іспит
OK15	Комп'ютерне моделювання та обробка даних	4,5	Іспит
OK16	Комплексна курсова робота з теорії кіл та сигналів	2	Диф. залік
OK17	Ознайомча практика	3	Залік
OK18	Електродинаміка та пристрої мікрохвильового діапазону	4,5	Іспит
OK19	Мікропроцесорні пристрої і їх програмування	6,5	Іспит
OK20	Програмні засоби автоматизації проектування радіоелектронних пристроїв	3,5	Залік
OK21	Цифрова обробка сигналів	7	Іспит
OK22	Цифрова обробка сигналів (КР)	2	Диф. залік
OK23	Антенні пристрої	3	Залік
OK24	Вбудовані радіоелектронні системи на основі ПЛІС	4	Іспит
OK25	Виробнича практика	3	Залік
OK26	Основи конструювання радіоелектронних засобів	3	Залік
OK27	Основи теорії цифрового зв'язку	5,5	Іспит
OK28	Статистична теорія радіотехнічних систем	7	Залік, Іспит
OK29	Інформаційно-вимірювальні радіотехнічні системи	5	Іспит
OK30	Інформаційно-вимірювальні радіотехнічні системи (КП)	2	Диф. залік
OK31	Інформаційно-телекомунікаційні мережі	3,5	Залік
OK32	Авіоніка	3	Залік
OK33	Програмовані пристрої формування, прийому та обробки сигналів	6	Іспит
OK34	Програмовані пристрої формування, прийому та обробки сигналів (КР)	2	Диф. залік
OK35	Статистична динаміка систем радіоавтоматики	4	Іспит
OK36	Кваліфікаційна робота (проект) бакалавра	9	Захист
Загальний обсяг обов'язкових компонент:		180	

Вибіркові компоненти ОП			
<i>Softskills (гуманітарний блок) *</i>			
ВК1	Мовні компетентності (іноземна мова)	3	Залік
ВК2	Українські студії	3	Залік
ВК3	Правова компетентність	3	Залік
ВК4	Формування системного наукового світогляду	3	Залік
ВК5	Соціально-гуманітарна дисципліна за вибором	3	Залік
ВК6	Економічна дисципліна за вибором	3	Залік
ВК7	Математично-технічний блок на вибір	5,5	Залік
<i>Дисципліни індивідуального вибору**</i>			
ВК8	Дисципліна індивідуального вибору 1	5,5	Залік
ВК9	Дисципліна індивідуального вибору 2	5,5	Залік
ВК10	Дисципліна індивідуального вибору 3	5,5	Залік
<i>Блок дисциплін професійного спрямування MINOR***</i>			
ВК11	Minor. Дисципліна 1	5	Іспит
ВК12	Minor. Дисципліна 2	5	Іспит
ВК13	Minor. Дисципліна 3	5	Іспит
ВК14	Minor. Дисципліна 4	5	Іспит
Загальний обсяг вибірових компонент:		60	
ЗАГАЛЬНИЙ ОБСЯГ ОСВІТНЬОЇ ПРОГРАМИ		240	

* Здобувач обирає одну дисципліну із запропонованих у переліках/блоках освітніх компонент ВК1 – ВК7, тим самим забезпечує опанування і поглиблення загальних компетентностей та результатів навчання, що направлені на здобуття соціальних навичок відповідно до вимог стандарту спеціальності. Переліки складових освітніх компонент ВК1 – ВК7 можуть змінюватися і оновлюватися за рішенням галузевої НМК.
 ** ВК8–ВК10 – загальноуніверситетський блок, в якому дисципліни для вибору пропонують кафедри Університету або інші підрозділи відповідно до напрямів своєї діяльності або наукових напрямів/шкіл.
 *** ВК11–ВК14 – здобувач може обрати будь-який блок дисциплін професійного спрямування MINOR. Блоки дисциплін професійного спрямування MINOR можуть змінюватися і оновлюватися за рішенням галузевої НМК.

Здобувач, який зарахований на базі повної загальної середньої освіти, виконує освітньо-професійну програму в обсязі 240 кредитів ЄКТС.

Здобувач, який зарахований на базі ступеня «молодший бакалавр» (освітньо-кваліфікаційного рівня «молодший спеціаліст»), «фаховий молодший бакалавр», виконує освітньо-професійну програму в обсязі 240 кредитів ЄКТС. При цьому ХАІ визнає та перезараховує: не більше 120 кредитів ЄКТС, отриманих у межах попередньої освітньої програми підготовки молодшого бакалавра (молодшого спеціаліста); не більше ніж 60 кредитів ЄКТС, отриманих за попередньою освітньою програмою фахової передвищої освіти.

Згідно з принципами компетентнісного підходу до здобуття вищої освіти перезарахування результатів раніше складених претендентом дисциплін відповідно до індивідуального навчального плану здійснюється за заявою претендента на підставі Положення «Про перезарахування навчальних дисциплін і визначення академічної різниці в Національному аерокосмічному університеті ім. М. Є. Жуковського «Харківський авіаційний інститут»» (<https://khai.edu.ua/university/normativna-baza/polozheniya/polozhennya-vaki-reguluvut-porvadok-zdijsnennya-osvitnogo-procesu/polozhennya-pro-porvadok-perezarahuvannya/>) шляхом порівняння: відповідності змісту дисципліни освітньо-професійної програми (ОПП); запланованих результатів навчання з відповідної дисципліни; загального обсягу у годинах і кредитах ЄКТС; форм підсумкового контролю тощо.

3.2 Розподіл освітніх компонент ОП за курсами та семестрами

Під час формування переліку дисциплін, практик та атестації враховано вимоги стандартів вищої освіти за спеціальністю 172 «Електронні комунікації та радіотехніка» для першого (бакалаврського) рівня вищої освіти, положення «Про організацію освітнього процесу у ХАІ» (<https://khai.edu.ua/university/normativna-baza/polozheniya1/polozhennya-yaki-regulyuyut-poryadok-zdiysnennya-osvitnogo-procesu/polozhennya-pro-organizaciyu-osvitnogo-procesu/>) та відповідних нормативних документів.

Практики та/або стажування (за всіма видами) входять до складу обов'язкових навчальних дисциплін. Кількість форм контролю на навчальний рік не перевищує шістнадцять. Аудиторне навантаження становить від 1/3 до 2/3 загального обсягу навантаження та не перевищує 28 академічних годин на тиждень.

Розподіл освітніх компонент освітньої програми (КОП) за курсами та семестрами надано у додатку А.

3.3 Структурно-логічна схема ОП

Структурно-логічна схема (додаток Б) освітньої програми відображає послідовність вивчення її компонент, як обов'язкових так і вибіркових. Здобувачем вищої освіти обирається індивідуальна траєкторія навчання, яка реалізується через обирання вибіркових компонент на підставі Положення «Про забезпечення права студентів на вибір навчальних дисциплін».

4. ФОРМА АТЕСТАЦІЇ ЗДОБУВАЧІВ ВИЩОЇ ОСВІТИ

Атестація здобувачів за освітньо-професійною програмою «Радіоелектронні пристрої, системи та комплекси» зі спеціальності 172 «Електронні комунікації та радіотехніка» проводиться у формі захисту кваліфікаційної роботи бакалавра та завершується видачею документу встановленого зразка про присудження йому ступеня бакалавра із присвоєнням кваліфікації: Бакалавр з електронних комунікацій та радіотехніки.

Атестація здійснюється відкрито і публічно.

6. МАТРИЦЯ ВІДПОВІДНОСТІ ПРОГРАМНИХ РЕЗУЛЬТАТІВ НАВЧАННЯ (ПРН) КОМПОНЕНТАМ ОСВІТНЬО-ПРОФЕСІЙНОЇ ПРОГРАМИ

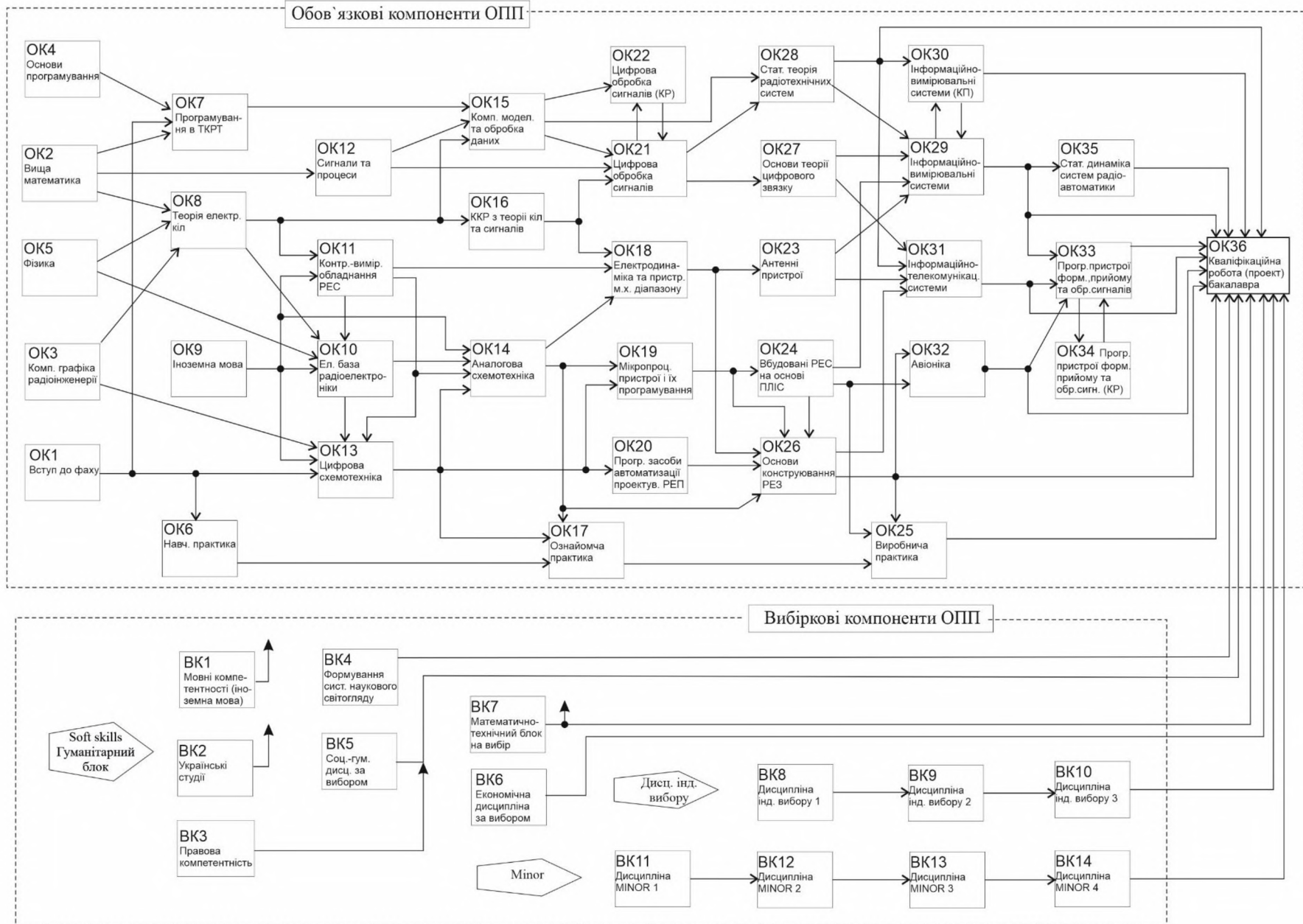
Програмні компетентності	Компоненти освітньої програми																																						
	ОК 1	ОК 2	ОК 3	ОК 4	ОК 5	ОК 6	ОК 7	ОК 8	ОК 9	ОК 10	ОК 11	ОК 12	ОК 13	ОК 14	ОК 15	ОК 16	ОК 17	ОК 18	ОК 19	ОК 20	ОК 21	ОК 22	ОК 23	ОК 24	ОК 25	ОК 26	ОК 27	ОК 28	ОК 29	ОК 30	ОК 31	ОК 32	ОК 33	ОК 34	ОК 35	ОК 36			
ПРН1		+		+	+			+		+	+	+	+	+	+	+		+			+	+	+				+	+	+	+		+					+	+	
ПРН2	+		+						+	+	+		+	+					+				+	+				+	+			+		+					+
ПРН3				+			+								+	+			+	+					+					+	+								+
ПРН4				+			+												+					+											+	+			+
ПРН5		+					+	+	+	+					+	+	+			+	+	+	+	+	+				+	+	+	+	+	+		+	+		+
ПРН6			+		+				+	+		+	+	+		+		+			+	+	+	+	+	+	+	+	+			+	+	+	+	+	+	+	+
ПРН7			+						+									+				+					+	+	+	+	+	+	+	+	+	+	+	+	+
ПРН8									+			+						+		+	+		+	+						+	+		+		+		+	+	+
ПРН9																													+				+		+	+	+	+	
ПРН10											+		+	+					+					+	+							+			+	+	+	+	
ПРН11											+		+	+					+					+	+						+			+	+	+	+	+	
ПРН12			+												+				+	+					+			+							+	+		+	
ПРН13											+		+	+																		+	+		+			+	
ПРН14	+					+			+									+										+											+
ПРН15						+												+									+						+						+
ПРН16				+			+		+						+					+	+				+								+		+	+	+	+	+
ПРН17								+				+							+			+			+											+	+		+

Додаток А

Розподіл освітніх компонент освітньої програми (КОП) за курсами та семестрами

1 курс				2 курс				3 курс				4 курс			
1 семестр		2 семестр		3 семестр		4 семестр		5 семестр		6 семестр		7 семестр		8 семестр	
КОП	кількість кредитів	КОП	кількість кредитів	КОП	кількість кредитів	КОП	кількість кредитів	КОП	кількість кредитів	КОП	кількість кредитів	КОП	кількість кредитів	КОП	кількість кредитів
OK1	3,0	OK2	5,0	OK2	5,0	OK14	6,0	BK11	5,0	BK12	5,0	BK13	5,0	BK14	5,0
OK2	5,0	OK9	3,0	OK10	3,0	BK6	3,0	OK18	4,5	OK23	3,0	OK32	3,0	BK10	5,5
OK3	3,0	OK6	3,0	OK11	3,0	OK10	3,0	OK19	6,5	OK24	4,0	BK9	5,5	OK33	6,0
BK1	3,0	OK7	6,0	BK5	3,0	OK15	4,5	OK20	3,5	OK25	3,0	OK29	5,0	OK34	2,0
OK4	3,0	OK8	6,5	OK12	6,5	OK16	2,0	OK21	7,0	BK8	5,5	OK30	2,0	OK35	4,0
BK2	3,0	OK5	5,0	OK8	3,5	BK7	5,5	OK22	2,0	OK26	3,0	OK31	3,5	OK36	9,0
BK3	3,0	BK4	3,0	OK13	4,5	OK17	3,0			OK27	5,5	OK28	4,5		
OK5	5,5					OK12	4,5			OK28	2,5				
28,5		31,5		28,5		31,5		28,5		31,5		28,5		31,5	
60				60				60				60			

Додаток Б СТРУКТУРНО-ЛОГІЧНА СХЕМА ОСВІТНЬО-ПРОФЕСІЙНОЇ ПРОГРАМИ



Національний аерокосмічний університет ім. М. Є. Жуковського «Харківський авіаційний інститут»	Освітньо-професійна програма «Радіоелектронні пристрої, системи та комплекси», галузі знань – 17 «Електроніка, автоматизація та електронні комунікації», спеціальності 172 «Електронні комунікації та радіотехніка» першого (бакалаврського) рівня вищої освіти, ступеня вищої освіти – бакалавр, кваліфікація – бакалавр з електронних комунікацій та радіотехніки	ID – 60175 Стор. 1 Всього сторінок 1
--	---	--

ЛИСТ ОБЛІКУ ВНЕСЕННЯ ЗМІН

Номер зміни	Дата введення в дію	Пояснення до змін
1.	2 вересня 2024 р.	Затвердити зміни до освітньо-професійної програми «Радіоелектронні пристрої, системи та комплекси» спеціальності 172 «Електронні комунікації та радіотехніка» першого (бакалаврського) рівня вищої освіти для здобувачів усіх курсів та форм навчання, які на ній навчаються. (Додаток А). Підстава: 1) Наказ МОН України від 13.06.2024 № 842 «Про внесення змін до деяких стандартів вищої освіти»; 2) Рішення галузевої навчально-методичної комісії № 2 (протокол №1 від 30.08.2024).

ДОДАТОК А

Затверджені зміни у

освітньо-професійній програмі «Радіоелектронні пристрої, системи та комплекси» спеціальності 172 «Електронні комунікації та радіотехніка» галузі знань 17 «Електроніка, автоматизація та електронні комунікації» першого (бакалаврського) рівня вищої освіти викладено у такій редакції:

2 ПРОФІЛЬ ОСВІТНЬО-ПРОФЕСІЙНОЇ ПРОГРАМИ

«Радіоелектронні пристрої, системи та комплекси» зі спеціальності 172 «Електронні комунікації та радіотехніка»

Позицію «Загальні компетентності» пункту 6 – Програмні компетентності доповнити ЗК13 такого змісту:

ЗК13. Здатність ухвалювати рішення та діяти, дотримуючись принципу неприпустимості корупції та будь-яких інших проявів недоброчесності.

5 МАТРИЦЯ ВІДПОВІДНОСТІ ПРОГРАМНИХ КОМПЕТЕНТНОСТЕЙ КОМПОНЕНТАМ ОСВІТНЬО-ПРОФЕСІЙНОЇ ПРОГРАМИ

Ввести до всіх компонент освітньо-професійній програмі «Радіоелектронні пристрої, системи та комплекси» спеціальності 172 «Електронні комунікації та радіотехніка» першого (бакалаврського) рівня вищої освіти, для здобувачів усіх курсів та форм навчання, які на ній навчаються загальну компетентність ЗК13. Здатність ухвалювати рішення та діяти, дотримуючись принципу неприпустимості корупції та будь-яких інших проявів недоброчесності.