

МІНІСТЕРСТВО ОСВІТИ І НАУКИ УКРАЇНИ
Національний аерокосмічний університет ім. М.Є. Жуковського
«Харківський авіаційний інститут»

ЗАТВЕРДЖЕНО

вченою радою

Національного аерокосмічного
університету ім. М.Є. Жуковського
«Харківський авіаційний інститут»

19 квітня 2017 р., протокол № 13
наказ № 178 від 19.04.2017 р.

ОСВІТНЬО-ПРОФЕСІЙНА ПРОГРАМА

«ПРАВО»

РІВЕНЬ ВИЩОЇ ОСВІТИ	перший (бакалаврський)
СТУПІНЬ ВИЩОЇ ОСВІТИ	бакалавр
ГАЛУЗІ ЗНАНЬ	08 Право
ЗА СПЕЦІАЛЬНІСТЮ	081 Право
КВАЛІФІКАЦІЯ	бакалавр права

(із змінами, внесеними згідно із рішеннями:
вченої ради «ХАІ» протокол № 13 від 20.06.2019 р.;
науково-методичної комісії (НМК) № 3 протокол № 1 від 31.08.2020 р.
вченої ради «ХАІ» протокол № 1 від 27.08.2021 р.
вченої ради «ХАІ» протокол № 1 від 26.08.2022 р.
вченої ради «ХАІ» протокол № 9 від 20.04.2023 р.)

Освітньо-професійна програма
вводиться в дію з «01» вересня 2023 р.

Ректор Національного аерокосмічного
університету ім. М.Є. Жуковського
«Харківський авіаційний інститут»


Микола НЕЧИПОРУК
наказ № 75 від 21.04.2023 р.

Харків 2023 р.



ПЕРЕДМОВА¹

Освітньо-професійна програма «Право» зі спеціальності 081 «Право» для підготовки фахівців ступеня вищої освіти «бакалавр» розроблена робочою групою Національного аерокосмічного університету ім. М. Є. Жуковського «Харківський авіаційний інститут» у 2017 році та схвалена проектною групою Національного аерокосмічного університету ім. М.Є. Жуковського «Харківський авіаційний інститут» 16 січня 2017 року (далі - ХАІ) (протокол № 1 від 16 січня 2017 року). Освітньо-професійна програма «Право» затверджена рішенням вченої ради 19 квітня 2017 р., протокол № 13.

Освітньо-професійну програму (ОПП) «Право» для підготовки здобувачів першого (бакалаврського) рівня вищої освіти за спеціальністю 081 «Право» в Національному аерокосмічному університеті ім. М. Є. Жуковського «Харківський авіаційний інститут» оновлено/модернізовано у зв'язку:

– зі змінами відповідно до Стандарту вищої освіти за спеціальністю 081 «Право» (наказ МОН № 1379 від 12.12.2018 р.) (затверджено рішенням вченої ради ХАІ протокол № 13 від 20.06.2019 р.);

– зі зміною Національної рамки кваліфікацій (Постанова Кабінету Міністрів України від 25 червня 2020, № 519) та перерозподілом кредитів ЄКТС між компонентами освітньо-професійної програми й оновленням змісту її опису (затверджено рішенням науково-методичної комісії 3 (НМК 3), протокол № 1 від 31.08.2020);

– із модернізацією структури вибіркової компоненти освітньої програми й оновленням змісту її опису (затверджено рішенням вченої ради «ХАІ» протокол № 9 від 28.04.2021 р.);

– зі змінами відповідно до Стандарту вищої освіти за спеціальністю 081 «Право» (наказ МОН № 644 від 20.07.2022 р.) (затверджено рішенням вченої ради ХАІ протокол № 1 від 26.08.2022 р.);

– із модернізацією структури вибіркової компоненти освітньої програми й оновленням змісту її опису та змінами до Стандарту вищої освіти за спеціальністю 081 «Право» (наказ МОН від 20.03.2023 р., № 307) (затверджено рішенням вченої ради «ХАІ» протокол № 9 від 20.04.2023 р.).

Оновлено/модернізація освітньо-професійної програми «Право» проведено групою забезпечення ОПП Національного аерокосмічного університету ім. М. Є. Жуковського «Харківський авіаційний інститут» у складі:

Керівник (гарант) освітньої програми:

Федосенко Наталія Анатоліївна – к.ю.н., доцент, доцент кафедри права ХАІ.

Члени групи:

Гуцу Світлана Федорівна – к.ю.н., доцент, доцент кафедри права ХАІ;

Гордеюк Алла Олександрівна – к.ю.н., доцент, доцент кафедри права ХАІ;

¹Ця освітньо-професійна програма не може бути повністю або частково відтворена, тиражована та розповсюджена без дозволу Національного аерокосмічного університету ім. М. Є. Жуковського «Харківський авіаційний інститут».

ВСТУП

Відповідно до п. 17 ст. 1 «Основні терміни та їх визначення» Закону України «Про вищу освіту» від 01.07.2014 р. № 1556-VII (зі змінами) освітня програма (освітньо-професійна, освітньо-наукова чи освітньо-творча) – єдиний комплекс освітніх компонентів (навчальних дисциплін, індивідуальних завдань, практик, контрольних заходів тощо), спрямованих на досягнення передбачених такою програмою результатів навчання, що дає право на отримання визначеної освітньої або освітньої та професійної (професійних) кваліфікації (кваліфікацій).

Освітньо-професійна програма використовується під час:

- акредитації освітньої програми, інспектування освітньої діяльності за спеціальністю;
- розроблення навчального плану, робочих програм навчальних дисциплін і практик, а також інших видів методичного забезпечення освітнього процесу;
- розроблення засобів діагностики якості вищої освіти;
- визначення змісту навчання в системі перепідготовки та підвищення кваліфікації;
- проведення заходів контролю, у тому числі і атестації здобувачів вищої освіти;
- професійної орієнтації здобувачів фаху.

Освітньо-професійна програма враховує вимоги Закону України «Про вищу освіту» від 01.07.2014 р. № 1556-VII (зі змінами), Закону України «Про освіту» від 05.09.2017 р. № 2145-VIII (зі змінами), постанови Кабінету Міністрів України «Про затвердження Національної рамки кваліфікацій» від 23.11.2011 р. № 1341 (зі змінами), Стандарту вищої освіти за спеціальністю 081 «Право» для першого (бакалаврського) рівня вищої освіти (наказ МОН України 20.07.2022 р., № 644, зі змінами наказ МОН від 20.03.2023 р., № 307) тощо і встановлює:

- мету, особливості та засоби реалізації програми;
- обсяг та термін навчання бакалаврів;
- загальні компетентності;
- спеціальні (фахові, предметні) компетентності;
- нормативний зміст підготовки здобувачів вищої освіти;
- форму атестації здобувачів вищої освіти;
- програмні результати навчання;
- перелік та обсяг навчальних дисциплін для опанування компетентностей освітньої програми;
- вимоги до обсягу навчальних дисциплін.

Освітньо-професійна програма використовується для:

- складання навчальних планів;
- формування робочих програм навчальних дисциплін, практик тощо;
- формування індивідуальних планів студента з метою реалізації його індивідуальної освітньої траєкторії;
- визначення інформаційної бази для формування засобів діагностики;
- акредитації освітньої програми;
- внутрішнього і зовнішнього контролю якості підготовки фахівців;
- атестації бакалаврів за освітньо-професійною програмою «Право» зі спеціальності 081 «Право»;
- інформування стейкхолдерів про зміст та структуру підготовки здобувачів вищої освіти за освітньо-професійною програмою «Право» зі спеціальності 081 «Право» та її результати.

Користувачі освітньо-професійної програми:

- здобувачі вищої освіти, які навчаються у ХАІ;
- науково-педагогічні працівники, які здійснюють підготовку фахівців ступеня вищої освіти «бакалавр» освітньої кваліфікації «бакалавр права» за освітньою програмою «Право» зі спеціальності 081 «Право» у ХАІ;
- екзаменаційна комісія спеціальності 081 «Право» ХАІ;
- приймальна комісія ХАІ;
- представників роботодавців та їх об'єднань, які здійснюють працевлаштування здобувача вищої освіти освітньої кваліфікації «бакалавр права»;
- вступники та інші особи, які цікавляться навчанням у ХАІ.

Освітньо-професійна програма поширюється на кафедри ХАІ, які залучені для підготовки фахівців ступеня бакалавра за освітньо-професійною програмою «Право» зі спеціальності 081 «Право».

НОРМАТИВНІ ПОСИЛАННЯ

Освітньо-професійна програма розроблена на основі таких нормативних документів і рекомендацій:

1. Закон України «Про освіту» від 05.09.2017 р. № 2145-VIII (зі змінами).
2. Закон України «Про вищу освіту». № 1556-УІІ від 01.07.2014 (зі змінами).
3. Постанова Кабінету Міністрів України «Про затвердження Ліцензійних умов провадження освітньої діяльності закладів освіти» від 30.12.2015р. №1187 (зі змінами).
4. Постанова Кабінету Міністрів України «Про затвердження Національної рамки кваліфікацій» від 23.11.2011 р. № 1341 (зі змінами).
5. Постанова Кабінету Міністрів України «Про затвердження переліку галузей знань і спеціальностей, за якими здійснюється підготовка здобувачів вищої освіти» від 29.04.2015 № 266.
6. Постанова Кабінету Міністрів України «Про затвердження Положення про порядок реалізації права на академічну мобільність» від 12.08.2015 р. № 579.
7. Національний класифікатор України. Класифікатор професій ДК 003:2010, затверджений наказом Держспоживстандарту України від 28.07.2010 р.№ 327 (зі змінами).
8. Стандарту вищої освіти за спеціальністю 081 «Право» для першого (бакалаврського) рівня вищої освіти, затвердженого наказом Міністерства освіти і науки України від 20.07.2022 р. № 644(зі змінами наказ МОН від 20.03.2023 р., № 307).
9. Методичні рекомендації щодо розроблення стандартів вищої освіти, затверджені наказом Міністерства освіти і науки України від 01.06.2017 р. № 600 (зі змінами), схвалені сектором вищої освіти Науково-методичної Ради Міністерства освіти і науки України.
10. Положення «Про організацію освітнього процесу» Національного аерокосмічного університету ім. М. Є. Жуковського «Харківський авіаційний інститут», затверджене вченою радою університету.
11. Положення «Про розроблення та модернізацію освітніх програм» Національного аерокосмічного університету ім. М. Є. Жуковського «Харківський авіаційний інститут», затверджене вченою радою університету.
12. Лист Міністерства освіти і науки України «Примірний зразок освітньо-професійної програми для першого (бакалаврського) та другого (магістерського) рівнів» від 28.04.2017 №1/9-239.
13. Стандарти і рекомендації щодо забезпечення якості в Європейському просторі вищої освіти (ESG) : Ухвалено Міністерською конференцією в Єрвані, 14-15 травня 2015 р.
14. Національний освітній глосарій: вища освіта / 2-е вид., перероб. І доп. / Авт.-уклад.: В.М. Захарченко, С.А. Калашнікова, В.І. Луговий, А.В. Ставицький, Ю.М. Рашкевич, Ж.В. Таланова / За ред.. В.Г. Кременя. – К.: ТОВ «Видавничий дім «Плеяди», 2014. – 100 с.
15. Методичні рекомендації для розроблення профілів ступеневих програм, включаючи програмні компетентності та програмні результати навчання/ пер. з англ. Національного експерта з реформування вищої освіти Програми Еразмус+, д-ра техн. наук, проф. Ю.М. Рашкевича. – Київ: ТОВ «Поліграф плюс», 2016. – 80 с.
16. Європейська кредитна трансферно-накопичувальна система : довідник користувача / пер. зангл.: Ю. М. Рашкевич, Ж. В. Таланова. – 2-ге вид. – Львів : Вид-во Львів. політехніки, 2016. – 106 с.

1. ПРОФІЛЬ ОСВІТНЬО-ПРОФЕСІЙНОЇ ПРОГРАМИ «ПРАВО» ЗІ СПЕЦІАЛЬНОСТІ 081 «ПРАВО»

1 – Загальна інформація	
Повна назва ЗВО та структурного підрозділу	Національний аерокосмічний університет ім. М. Є. Жуковського «Харківський авіаційний інститут» Кафедра права (702) гуманітарно-правового факультету
Ступінь вищої освіти	Ступінь вищої освіти – бакалавр Bachelor's Degree
Галузь знань, спеціальність та назва кваліфікації	Галузь знань – право Field of Study Law Спеціальність: право Program Subject Area Law Кваліфікація – бакалавр права галузі знань право Qualification – Bachelor of Law of Areas of knowledge Law
Офіційна назва ОПП	«Право» / «Law»
Тип диплому та обсяг ОПП	Диплом бакалавра, одиничний, термін навчання 3 роки 10 місяців: – на базі повної загальної середньої освіти – 240 кредитів ЄКТС; – молодшого бакалавра або освітньо-професійного ступеня фахового молодшого бакалавра зі спеціальності 081 Право – 240 кредитів ЄКТС. При цьому ХАІ визнає та перераховує не більше ніж 60 кредитів ЄКТС, здобутих за попередньою освітньою програмою підготовки молодшого бакалавра або фахового молодшого бакалавра зі спеціальності 081 Право.
Наявність акредитації	Сертифікат про акредитацію освітньої програми: № 0, виданий 17.05.2022 р. на підставі рішення Національного агентства із забезпечення якості освіти (протокол № 8 від 17.05.2022 р.) Період акредитації: до 17.05.2023 р. Оновлення або модернізація освітньої програми здійснюється відповідно до розділу 5 Положення «Про розроблення та модернізацію освітніх програм в ХІА».
Цикл/рівень	НРК України – 6 рівень, FQ-EHEA – перший цикл, EQF-LLL – 6 рівень
Передумови	Прийом на навчання для здобуття вищої освіти за першим (бакалаврським) рівнем вищої освіти за спеціальністю 081 Право на основі освітнього ступеня молодшого бакалавра або освітньо-професійного ступеня фахового молодшого бакалавра зі спеціальності 081 Право здійснюється за результатами ЗНО у порядку, визначеному законодавством
Мова(и) викладання	Мовою викладання є державна мова. З метою створення умов для міжнародної академічної мобільності може бути прийнято рішення про викладання однієї чи декількох дисциплін англійською та/або іншими іноземними мовами.
Інтернет-адреса постійного розміщення опису ОПП	https://khai.edu.ua/education/osvitni-programi-i-komponenti/osvitni-programi-bakalavriv/
2 – Мета освітньо-професійної програми	
Підготовка висококваліфікованих фахівців кваліфікації «бакалавр права», компетентності яких відповідають державним стандартам (державному стандарту вищої освіти за спеціальністю 081 «Право» для першого (бакалаврського) рівня вищої освіти), сучасним вимогам роботодавців, і які здатні розв'язувати складні спеціалізовані задачі та практичні проблеми у галузі професійної правничої діяльності з правового забезпечення діяльності передусім підприємств, установ, організацій авіації, космонавтики, машинобудування, сфери інформаційних технологій, а також в суміжних галузях.	
3 – Характеристика освітньо-професійної програми	
Предметна область	Об'єкт вивчення: право як соціальне явище. Вивчення права та його джерел ґрунтується на правових доктринах, цінностях і принципах, в основі яких покладені права та основоположні свободи людини. Цілі навчання: формування у здобувачів вищої освіти здатності розв'язувати складні спеціалізовані завдання у сфері права з розумінням природи, змісту і особливостей його основних правових інститутів, а також меж правового регулювання різних суспільних відносин.

	<p>Теоретичний зміст предметної області складають знання про: основи поведінки індивідів і соціальних груп; творення права, його тлумачення та застосування; правові цінності, принципи, а також природа і зміст правових інститутів, етичні стандарти правничої професії.</p> <p>Методи, методики та технології: загальнонаукові і спеціальні методи пізнання правових явищ; методики правової оцінки поведінки чи діяльності індивідів і соціальних груп, ідентифікації правової проблеми та її вирішення на основі принципів права; інформаційно-комунікаційні технології.</p> <p>Інструменти та обладнання: сучасне інформаційно-комунікаційне обладнання, інформаційні ресурси та програмні продукти, що застосовуються в правовій діяльності.</p>
Орієнтація ОП	Освітньо-професійна програма для підготовки фахівців ступеня вищої освіти «бакалавр» освітньої кваліфікації «бакалавр права».
Основний фокус ОПП	Програма спрямована на забезпечення оволодіння студентами основними фундаментальними знаннями та практичними навичками і уміннями в галузі професійної правничої діяльності в умовах розвитку в Україні інформаційного суспільства та з урахуванням забезпечення дотримання в їх діяльності принципу верховенства права та пріоритету прав і свобод людини і громадянина.
Особливості програми	Особливість освітньо-професійної програми «Право» зумовлена комплексним характером вивчення правових питань та практичних проблем у галузі професійної правничої діяльності з правового забезпечення діяльності, при цьому враховуються останні тенденції розвитку законодавства, правової науки України, Європейського Союзу, країн світу щодо правового регулювання суспільних відносин, у тому числі правового супроводження забезпечення діяльності суб'єктів підприємництва, критичної інфраструктури підприємств, установ, організацій авіації, космонавтики, машинобудування, сфери інформаційних технологій, а також в суміжних галузях тощо.
4 – Придатність випускників до працевлаштування та подальшого навчання	
Придатність до працевлаштування	Бакалаври права можуть бути працевлаштовані в державних органах, підприємствах, установах, організаціях різних сфер економічної діяльності, юридичних та інших відділах, де потрібні фахівці-юристи, а також в органах місцевого самоврядування та в громадських організаціях на посадах, зазначених у ДК 003:2010.
Подальше навчання	Здобуття освіти на другому (магістерському) рівні вищої освіти. Набуття додаткових кваліфікацій в системі освіти дорослих.
5 – Викладання та оцінювання	
Викладання та навчання	Викладання компонентів освітньої програми здійснюється з урахуванням студентоцентрованого підходу на ґрунті проблемно-орієнтованого навчання у вигляді лекцій, практичних та семінарських занять з використанням групових форм роботи, опрацюванням практичних кейсів, підготовкою індивідуальних завдань та творчих робіт, презентацій, самостійної роботи, проведення практик, консультації із викладачами тощо.
Оцінювання	Поточний контроль, модульний контроль, письмові та усні іспити, усні та письмові іспити, захист звіту з практики, захист курсових робіт. Атестація здобувачів вищої освіти здійснюється у формі атестаційного екзамену.
6 – Програмні компетентності	
Інтегральна Компетентність	Здатність розв'язувати складні спеціалізовані задачі та практичні проблеми в галузі професійної правничої діяльності або в процесі навчання, що передбачає застосування правових доктрин, принципів і правових інститутів і характеризується комплексністю та невизначеністю умов.
Загальні компетентності (ЗК)	<p>ЗК1. Здатність до абстрактного мислення, аналізу та синтезу.</p> <p>ЗК2. Здатність застосовувати знання у практичних ситуаціях.</p> <p>ЗК3. Знання та розуміння предметної області та розуміння професійної діяльності.</p> <p>ЗК4. Здатність спілкуватися державною мовою як усно, так і письмово.</p> <p>ЗК5. Здатність спілкуватися іноземною мовою.</p>

	<p>ЗК6. Здатність використовувати інформаційні та комунікаційні технології.</p> <p>ЗК7. Здатність вчитися і оволодівати сучасними знаннями в умовах розвитку в Україні інформаційного суспільства, дотримуючись вимог академічної доброчесності.</p> <p>ЗК8. Здатність бути критичним і самокритичним.</p> <p>ЗК9. Здатність працювати в команді.</p> <p>ЗК10. Здатність діяти на основі етичних міркувань (мотивів).</p> <p>ЗК11. Здатність реалізувати свої права і обов'язки як члена суспільства, усвідомлювати цінності громадянського (вільного демократичного) суспільства та необхідність його сталого розвитку, верховенства права, прав і свобод людини і громадянина в Україні.</p> <p>ЗК12. Здатність усвідомлювати рівні можливості та гендерні проблеми.</p> <p>ЗК13. Здатність зберігати та примножувати моральні, культурні, наукові цінності і досягнення суспільства на основі розуміння історії та закономірностей розвитку предметної області, її місця у загальній системі знань про природу і суспільство та у розвитку суспільства, техніки і технологій, використовувати різні види та форми рухової активності для активного відпочинку та ведення здорового способу життя.</p> <p>ЗК14. Цінування та повага різноманітності і мультикультурності.</p> <p>ЗК15. Прагнення до збереження навколишнього середовища.</p>
<p>Спеціальні (фахові, предметні) компетентності (СК)</p>	<p>СК1. Здатність застосовувати знання з основ теорії та філософії права, знання і розуміння структури правничої професії та її ролі у суспільстві.</p> <p>СК2. Здатність аналізувати ретроспективи розвитку правових явищ та процесів у контексті їх впливу на сучасну правову систему.</p> <p>СК3. Повага до честі і гідності людини як найвищої соціальної цінності, до прав та свобод людини, розуміння їх правової природи.</p> <p>СК4. Здатність застосовувати Конвенцію про захист прав людини та основоположних свобод, а також прецедентну практику Європейського суду з прав людини.</p> <p>СК5. Здатність застосовувати норми та інститути міжнародного публічного права, а також міжнародного приватного права.</p> <p>СК6. Здатність здійснювати порівняльний аналіз окремих правових інститутів права Європейського Союзу та Ради Європи і правової системи України.</p> <p>СК7. Здатність застосовувати норми та інститути права, зокрема з таких галузей, як: конституційне право, адміністративне право і адміністративне процесуальне право, цивільне і цивільне процесуальне право, трудове право, кримінальне і кримінальне процесуальне право.</p> <p>СК8. Здатність застосовувати правові принципи та доктрини.</p> <p>СК9. Здатність використовувати бази даних органів юстиції та інформаційні технології необхідні під час здійснення юридичної діяльності.</p> <p>СК10. Здатність використовувати різноманітні інформаційні джерела для повного та всебічного встановлення певних обставин.</p> <p>СК11. Здатність визначати належні та прийнятні для юридичного аналізу факти.</p> <p>СК12. Здатність аналізувати правові проблеми та юридичні факти, формувати та обґрунтовувати правові позиції.</p> <p>СК13. Здатність до критичного та системного аналізу правових явищ.</p> <p>СК14. Здатність до консультування з правових питань, зокрема, можливих способів захисту прав та інтересів клієнтів, відповідно до вимог професійної етики, належного дотримання норм щодо нерозголошення персональних даних та конфіденційної інформації.</p> <p>СК15. Здатність до самостійної підготовки проектів актів правозастосування та інших юридичних документів.</p> <p>СК16. Здатність до логічного, критичного і системного аналізу документів, розуміння їх правового характеру і значення.</p>

	<p>СК17. Знання і розуміння особливостей правового регулювання відносин у сфері транспорту, у тому числі в галузі авіації, космонавтики тощо.</p> <p>СК18. Знання і розуміння соціальної природи трудових відносин та відносин з приводу соціального забезпечення, а також знання і розуміння особливостей їх правового регулювання.</p>
7 – Програмні результати навчання	
РН 1. Визначати переконливість аргументів у процесі оцінки заздалегідь невідомих умов та обставин.	
РН 2. Знати та розуміти міжнародні стандарти прав людини, положення Конвенції про захист прав людини та основоположних свобод, а також практику Європейського суду з прав людини.	
РН 3. Проводити збір і інтегрований аналіз матеріалів з різних джерел.	
РН 4. Знати та розуміти основи права Європейського Союзу.	
РН 5. Давати короткий правовий висновок щодо окремих фактичних обставин з достатньою обґрунтованістю.	
РН 6. Оцінювати недоліки і переваги певних правових аргументів, аналізуючи відому проблему.	
РН 7. Складати та узгоджувати план власного прикладного дослідження і самостійно збирати матеріали за визначеними джерелами.	
РН 8. Застосовувати інститути міжнародного публічного права, а також міжнародного приватного права.	
РН 9. Самостійно визначати ті обставини, у з'ясуванні яких потрібна допомога, і діяти відповідно до отриманих рекомендацій.	
РН 10. Вільно спілкуватись державною та іноземною мовами як усно, так і письмово, із застосуванням правничої термінології.	
РН 11. Мати базові навички риторики.	
РН 12. Доносити до респондента матеріал з певної правової проблематики доступно і зрозуміло.	
РН 13. Знати та розуміти особливості реалізації та застосування норм матеріального і процесуального права.	
РН 14. Використовувати статистичну інформацію, отриману з першоджерел та вторинних джерел для правничої діяльності.	
РН 15. Вільно використовувати для правничої діяльності доступні інформаційні технології і бази даних.	
РН 16. Використовувати комп'ютерні програми, необхідні у правничій діяльності.	
РН 17. Працювати в команді, забезпечуючи виконання завдань команди.	
РН 18. Застосовувати в професійній діяльності основні сучасні правові доктрини, цінності та принципи функціонування національної правової системи.	
РН 19. Пояснювати природу та зміст основних правових явищ і процесів.	
РН 20. Виокремлювати і аналізувати юридично значущі факти і робити обґрунтовані правові висновки.	
РН 21. Готувати проекти необхідних актів застосування права відповідно до правового висновку зробленого у різних правових ситуаціях.	
РН 22. Надавати консультації щодо можливих способів захисту прав та інтересів клієнтів у різних правових ситуаціях.	
РН 23. Демонструвати розуміння особливостей правового регулювання відносин за участі підприємств, установ, організацій передусім у сферах авіації, космонавтики, машинобудування, сфери інформаційних технологій, а також в суміжних галузях та необхідні знання норм національного та міжнародного права, яке регулює вказані відносини.	
8 – Ресурсне забезпечення реалізації програми	
Кадрове забезпечення	<p>До реалізації програми залучаються науково-педагогічні працівники з науковими ступенями та/або вченими званнями, а також висококваліфіковані спеціалісти, які відповідають ліцензійним вимогам.</p> <p>Відповідає кадровим вимогам щодо забезпечення провадження освітньої діяльності у сфері вищої освіти згідно з діючим законодавством України (Постанова КМУ «Про затвердження Ліцензійних умов провадження освітньої діяльності закладів освіти» від 30 грудня 2015 р. № 1187 (зі змінами))</p>

Матеріально-технічне забезпечення	Навчання здійснюється у лекційних та навчальних аудиторіях корпусів, комп'ютерних класах, приміщенні юридичної клініки та навчально-методичному кабінеті кафедри права, читальних залах бібліотеки Національного аерокосмічного університету ім. М. Є. Жуковського «Харківській авіаційний інститут», а також на базах практики. Відповідає матеріально-технічним вимогам щодо забезпечення провадження освітньої діяльності у сфері вищої освіти згідно з діючим законодавством України (Постанова КМУ «Про затвердження Ліцензійних умов провадження освітньої діяльності закладів освіти» від 30 грудня 2015 р. №1187 (зі змінами))
Інформаційне та навчально-методичне забезпечення	Основними джерелами інформаційного забезпечення є методичний фонд кафедри, бібліотеки університету з їх фондами та електронні джерела інформації. Відповідає інформаційним та навчально-методичним вимогам щодо забезпечення провадження освітньої діяльності у сфері вищої освіти згідно з діючим законодавством України (Постанова КМУ «Про затвердження Ліцензійних умов провадження освітньої діяльності закладів освіти» від 30 грудня 2015 р. № 1187 (зі змінами))
9 – Академічна мобільність	
Національна кредитна мобільність	На основі двосторонніх договорів між Національним аерокосмічним університетом ім. М. Є. Жуковського «Харківській авіаційний інститут» і гуманітарними закладами України.
Міжнародна кредитна мобільність	На основі двосторонніх договорів між Національним аерокосмічним університетом ім. М. Є. Жуковського «Харківській авіаційний інститут» і навчальними закладами країн партнерів.
Навчання іноземних здобувачів вищої освіти	Навчання іноземних громадян здійснюється державною або англійською мовами. Якщо навчання здійснюється державною мовою, то у певних випадках може бути прийнято рішення про викладання однієї чи декількох дисциплін англійською та/або іншими іноземними мовами.

2. ПЕРЕЛІК КОМПОНЕНТІВ ОСВІТНЬО-ПРОФЕСІЙНОЇ ПРОГРАМИ ТА ЇХ ЛОГІЧНА ПОСЛІДОВНІСТЬ

2.1. Перелік компонент ОП

Код КОП	Компоненти освітньо-професійної програми(навчальні дисципліни, курсові проекти (роботи), практики, атестація (кваліфікаційна робота, атестаційний іспит))	Кількість кредитів	Форма підсумкового контролю
1	2	3	4
1. Обов'язкові компоненти ОПП			
OK1	Юридична деонтологія	3	залік
OK2	Історія держави і права України	3,5	іспит
OK3	Історія держави і права зарубіжних країн	3	іспит
OK4	Судові та правоохоронні органи України	4	залік
OK5	Теорія держави і права	9	залік /іспит
OK6	Адміністративне право	4,5	іспит
OK7	Адміністративне судочинство	3	іспит
OK8	Відшкодування шкоди, завданої на авіаційному транспорті	3	залік
OK9	Господарське право	3,5	іспит
OK10	Господарське право (КР)	2	диф.залік
OK11	Господарський процес	3,5	іспит
OK12	Правові засади раціонального природокористування на об'єктах критичної інфраструктури та повітряного транспорту	5,5	іспит
OK13	Інформаційне право	5	іспит
OK14	Кваліфікація кримінальних правопорушень на об'єктах критичної інфраструктури та повітряного транспорту	3	залік
OK15	Конституційне право України	4	іспит
OK16	Криміналістика	4,5	іспит
OK17	Кримінальне право (загальна частина)	6	іспит
OK18	Кримінальне право (особлива частина)	8	іспит
OK19	Кримінальне право (КР)	2	диф.залік
OK20	Кримінальний процес	6	іспит
OK21	Криминологія	3,5	іспит
OK22	Міжнародне повітряне та космічне право	6	іспит
OK23	Основи права Європейського союзу	4	залік
OK24	Правова інформація і комп'ютерні технології в юридичній діяльності	4	залік
OK25	Право інтелектуальної власності	3,5	іспит
OK26	Практика Європейського суду з прав людини	4,5	іспит
OK27	Право соціального забезпечення	3	залік
OK28	Правове мислення	3	залік
OK29	Складання цивільно-процесуальних документів	3	залік
OK30	Трудове право	5,5	іспит
OK31	Транспортне право	5	іспит
OK32	Правові засади комерційного використання повітряного транспорту та космічного простору	4	іспит
OK33	Цивільне право (загальна частина)	8	залік/іспит
OK34	Цивільне право (особлива частина)	8	залік/іспит
OK35	Цивільне право (КР)	2	диф.залік
OK36	Цивільний процес	5	іспит
OK37	Навчальна практика	3	залік
OK38	Ознайомча практика	3	залік
OK39	Виробнича практика	3	залік
OK40	Юридична клінічна практика	6	залік
OK41	Іноземна мова	6	залік/ ДЗ
OK42	Атестаційний екзамен	-	атестація
Загальний обсяг обов'язкових компонент		179	

Код КОП	Компоненти освітньо-професійної програми(навчальні дисципліни, курсові проекти (роботи), практики, атестація (кваліфікаційна робота, атестаційний іспит))	Кількість кредитів	Форма підсумкового контролю
1	2	3	4
Вибіркові компоненти ОПП			
Загальні вибіркові компоненти (Softskills)*			
ВК1	Історія за вибором	5	залік
ВК2	Українські студії	3	залік
ВК3	Українська мова за професійним спрямуванням	3	залік
ВК4	Основи соціальних комунікацій	6	залік/залік
ВК5	Соціально-гуманітарна дисципліна за вибором	3	залік
ВК6	Формування системного наукового світогляду	3	залік
ВК7	Економічна дисципліна за вибором	3	залік
Обсяг загальних вибірових компонент		23	
Блок дисциплін професійного спрямування MINOR**			
ВК8	Minor. Дисципліна 1	5	залік
ВК9	Minor. Дисципліна 2	5	залік
ВК10	Minor. Дисципліна 3	5	залік
ВК11	Minor. Дисципліна 4	5	залік
Загальний обсяг компонент вибірових блоку Minor		23	
Дисципліни індивідуального вибору***			
ВК12	Дисципліна індивідуального вибору 1	5	залік
ВК13	Дисципліна індивідуального вибору 2	5	залік
ВК14	Дисципліна індивідуального вибору 3	5	залік
Загальний обсяг окремих вибірових дисциплін		15	
Загальний обсяг вибірових компонент		61	
ЗАГАЛЬНИЙ ОБСЯГ ОСВІТНЬОЇ ПРОГРАМИ		240	

*Здобувач обирає одну дисципліну із запропонованих у переліках/блоках освітніх компонент ВК1 – ВК7, тим самим забезпечує опанування і поглиблення загальних компетентностей та результатів навчання, що направлені на здобуття соціальних навичок відповідно до вимог стандарту спеціальності. Перелік складових освітніх компонент ВК1 – ВК7 може збільшуватися і оновлюватися за рішенням галузевої НМК.

**Здобувач може обрати будь-який блок дисциплін професійного спрямування MINOR. Блоки дисциплін професійного спрямування MINOR можуть збільшуватися і оновлюватися за рішенням галузевої НМК.

*** Загальноуніверситетський блок, в якому дисципліни для вибору пропонують кафедри Університету або інші підрозділи відповідно до напрямів своєї діяльності або наукових напрямів/шкіл.

Здобувач, який зарахований на базі повної загальної середньої освіти, виконує освітньо-професійну програму в обсязі 240 кредитів ЄКТС.

Здобувач, який зарахований на основі ступенів молодшого бакалавра або освітньо-професійного ступеня фахового молодшого бакалавра зі спеціальності 081 Право виконує освітньо-професійну програму в обсязі 240 кредитів ЄКТС. При цьому ХАІ визнає та перезараховує не більше ніж 60 кредитів ЄКТС, здобутих за попередньою освітньою програмою підготовки молодшого бакалавра або фахового молодшого бакалавра зі спеціальності 081 Право.

Згідно з принципами компетентнісного підходу до здобуття вищої освіти перезарахування результатів раніше складених претендентом дисциплін відповідно до індивідуального навчального плану здійснюється за заявою претендента на підставі Положення «Про перезарахування навчальних дисциплін і визначення академічної різниці в Національному аерокосмічному університеті ім. М. Є. Жуковського «Харківський авіаційний інститут»» <https://khai.edu.ua/education/osvitni-programi-i-komponenti/osvitni-programi-bakalavriv/>) шляхом порівняння: відповідності змісту дисципліни освітньо-професійної програми (ОПП); запланованих результатів навчання з відповідної дисципліни; загального обсягу у годинах і кредитах ЄКТС; форм підсумкового контролю тощо.

2.2 Розподіл освітніх компонент освітньої програми (КОП) за курсами та семестрами

Під час формування переліку дисциплін, практик та атестації враховано вимоги стандартів вищої освіти за спеціальністю 081 «Право» для першого (бакалаврського) рівня вищої освіти, положення «Про організацію освітнього процесу у ХАІ» (<https://khai.edu.ua/university/normativna-baza/polozheniya1/polozhennya-yaki-regulyuyut-poryadok-zdiysnennya-osvitnogo-procesu/polozhennya-pro-organizaciyu-osvitnogo-procesu/>) та відповідних нормативних документів.

Практики та/або стажування (за всіма видами) входять до складу обов'язкових навчальних дисциплін. Кількість форм контролю на навчальний рік не перевищує шістнадцять. Аудиторне навантаження становить від 1/3 до 2/3 загального обсягу навантаження.

Розподіл освітніх компонент освітньої програми (КОП) за курсами та семестрами надано у додатку А.

2.3 Структурно-логічна схема освітньої програми

Структурно-логічна схема (додаток Б) освітньої програми відображає послідовність вивчення її компонент, як обов'язкових, так і вибіркових. Здобувачем вищої освіти обирається індивідуальна траєкторія навчання яка реалізується через обирання вибіркових компонент згідно Положення «Про забезпечення права студентів на вибір навчальних дисциплін».

3. ФОРМА АТЕСТАЦІЇ ЗДОБУВАЧІВ ВИЩОЇ ОСВІТИ

Атестація здобувачів вищої освіти за освітньою програмою «Право» зі спеціальності 081 «Право» проводиться у формі атестаційного екзамену, який має передбачати оцінювання досягнення результатів навчання, визначених Стандартом ВО України за спеціальністю 081 «Право» першого (бакалаврського) рівня та освітньо-професійною програмою.

Атестація здобувача вищої освіти за освітньою програмою «Право» завершується видачею документу встановленого зразка про присудження ступеня вищої освіти бакалавр із присвоєнням кваліфікації: бакалавр права галузі знань право.

Атестація здійснюється відкрито і публічно.

4. ВИМОГИ ДО СИСТЕМИ ВНУТРІШНЬОГО ЗАБЕЗПЕЧЕННЯ ЯКОСТІ ВИЩОЇ ОСВІТИ

Принципи та процедури забезпечення якості освіти	Визначаються Статутом Національного аерокосмічного університету ім. М.Є. Жуковського «Харківський авіаційний інститут» (п.п. 1.7.5., 2.2., 6.2., 6.4.1. 7.4.), Політикою у сфері надання освітянських послуг Національного аерокосмічного Університету ім. М.Є. Жуковського «Харківський авіаційний інститут» (далі - Університет) та Положенням Університету «Про організацію освітнього процесу», затверджене вченою радою університету.
Моніторинг та періодичний перегляд ОП	Визначаються Положенням Університету «Про розроблення та модернізацію освітніх програм» Національного аерокосмічного університету ім. М. Є. Жуковського «Харківський авіаційний інститут», затверджене вченою радою університету.
Щорічне оцінювання здобувачів ВО	Визначаються Положенням Університету «Про рейтингове оцінювання досягнень студентів», затверджене вченою радою університету.
Щорічне оцінювання НПП ЗВО	Визначаються Положеннями Університету «Про рейтингове оцінювання діяльності науково-педагогічних працівників, кафедр і факультетів», «Про атестацію педагогічних працівників», та «Про конкурс професійної майстерності «Кари ХАІ», затверджені вченою радою університету.
Підвищення кваліфікації НПП та наукових працівників	Визначається Порядком підвищення кваліфікації педагогічних і науково-педагогічних працівників, затвердженого постановою Кабінету Міністрів України № 800 від 21.08.2019 р. та Положенням Університету «Про підвищення кваліфікації та стажування педагогічних і науково-педагогічних працівників і фахівців промисловості в Університеті», затверджене вченою радою університету.
Наявність необхідних ресурсів для організації освітнього процесу	Визначається Стандартом вищої освіти України, перший бакалаврський рівень вищої освіти, галузь знань 08 «Право», спеціальність 081 «Право», затвердженим та введеним в дію наказом Міністерства освіти і науки України від 02.07.2022 р. № 644 (зі змінами наказ МОН від 20.03.2023 р., № 307). Положеннями Університету «Про систему забезпечення якості освітньої діяльності та вищої освіти», «Про організацію освітнього процесу», затверджені вченою радою університету та іншими вимогами до матеріально-технічного забезпечення спеціальності.
Наявність інформаційних систем для ефективного управління освітнім персоналом	Визначається Положенням Університету «Про організацію освітнього процесу», затверджене вченою радою університету, функціонування електронних інформаційних систем «Pilot» (www.pilot.khai.edu), Education, Rating, Mentor (https://mentor.khai.edu/) та ін.)
Публічність інформації про ОП, ступені ВО та кваліфікації	Розміщення на сайті Університету у відкритому доступі (https://khai.edu/ua/education/osvitni-programi-i-komponenti/)
Наявність ефективної системи запобігання порушенням вимог академічної доброчесності з боку працівників ЗВО і здобувачів ВО	Визначається Положеннями Університету «Про організацію освітнього процесу», «Про академічну доброчесність», «Про комісію з питань академічної доброчесності», затверджені вченою радою університету; Кодексом етичної поведінки в Національному аерокосмічному університеті ім. М.Є. Жуковського «Харківський авіаційний інститут» введене в дію 21 червня 2019 р.; вимогами робочих програм навчальних дисциплін.
Інші процедури і заходи забезпечення якості освітньої діяльності та якості ВО	Положеннями Університету «Про систему забезпечення якості освітньої діяльності та вищої освіти», «Про систему управління якістю», «Про панування і проведення внутрішнього аудиту», «Про управління ризиками», «Про науково-методичну раду», затверджені вченою радою університету, «Про студентське самоврядування Національного аерокосмічного університету ім. М.Є. Жуковського «Харківський авіаційний інститут», затверджене Загальними зборами студентів 18 жовтня 2017 р., «Про уповноваженого з прав студентів (студентського омбудсмена), затверджене вченою радою ХАІ.

5. МАТРИЦЯ ВІДПОВІДНОСТІ ПРОГРАМНИХ КОМПЕТЕНТНОСТЕЙ КОМПОНЕНТАМ ОСВІТНЬО-ПРОФЕСІЙНОЇ ПРОГРАМИ

Обов'язкові компоненти ОПП	Програмні компетентності																																		
	Загальні компетентності														Спеціальні (фахові, предметні) компетентності																				
	ЗК1	ЗК2	ЗК3	ЗК4	ЗК5	ЗК6	ЗК7	ЗК8	ЗК9	ЗК10	ЗК11	ЗК12	ЗК13	ЗК14	ЗК15	СК1	СК2	СК3	СК4	СК5	СК6	СК7	СК8	СК9	СК10	СК11	СК12	СК13	СК14	СК15	СК16	СК17	СК18		
OK1	+	+	+	+			+	+	+	+	+	+	+		+		+																		
OK2			+	+								+	+	+			+	+																	
OK3			+	+								+	+	+			+	+																	
OK4		+		+												+	+	+																	
OK5	+	+		+						+	+	+	+			+	+	+									+	+				+			
OK6				+													+					+	+	+											
OK7				+																		+	+	+											
OK8				+																			+	+	+										
OK9				+																		+	+				+	+	+	+	+	+	+		
OK10		+		+		+	+															+	+			+	+	+	+	+	+	+	+		
OK11				+																		+	+			+	+								
OK12				+		+							+		+							+	+			+	+								
OK13				+		+	+																+	+											
OK14				+														+					+	+				+	+	+	+	+	+		
OK15		+	+	+							+	+	+	+													+	+	+	+	+	+	+	+	
OK16	+			+		+			+									+				+	+			+	+	+	+	+	+	+	+	+	
OK17	+			+														+				+	+			+	+	+	+	+	+	+	+	+	
OK18	+			+														+				+	+			+	+	+	+	+	+	+	+	+	
OK19	+	+		+		+	+											+		+	+	+	+			+	+	+	+	+	+	+	+	+	
OK20	+	+		+		+			+	+								+	+	+		+	+			+	+	+	+	+	+	+	+	+	
OK21	+			+		+												+		+	+	+			+	+	+	+	+	+	+	+	+	+	
OK22				+								+			+			+	+	+	+			+		+	+	+	+	+	+	+	+	+	
OK23				+								+		+				+		+	+					+		+							
OK24	+	+		+		+	+																+	+	+										
OK25				+																			+	+	+										
OK26				+														+	+	+						+	+	+	+	+	+	+	+	+	
OK27				+								+											+				+	+	+	+	+	+	+	+	
OK28	+	+		+				+		+	+	+	+			+										+	+	+							
OK29				+																															
OK30				+								+											+	+			+	+	+	+	+	+	+	+	+
OK32				+																			+		+		+	+	+	+	+	+	+	+	+
OK33				+																			+	+	+	+		+	+	+	+	+	+	+	+
OK34				+																			+	+	+	+		+	+	+	+	+	+	+	+
OK35	+	+		+		+	+															+	+	+	+		+	+	+	+	+	+	+	+	+
OK36	+	+		+		+			+	+												+	+	+	+		+	+	+	+	+	+	+	+	+
OK37		+	+	+	+	+	+	+	+	+	+	+	+			+	+	+	+	+	+	+	+	+	+	+	+	+	+	+	+	+	+	+	+
OK38		+	+	+	+	+	+	+	+	+	+	+	+			+	+	+	+	+	+	+	+	+	+	+	+	+	+	+	+	+	+	+	+
OK39	+	+	+	+	+	+	+	+	+	+	+	+	+			+	+	+	+	+	+	+	+	+	+	+	+	+	+	+	+	+	+	+	+
OK40	+	+	+	+	+	+	+	+	+	+	+	+	+			+	+	+	+	+	+	+	+	+	+	+	+	+	+	+	+	+	+	+	+
OK41					+	+					+	+	+					+	+	+	+	+	+	+	+			+	+	+	+	+	+	+	+

Примітка.

1. Матриця відображає набуття компетентностей через освітні компоненти.
2. Компонент «OK42. Атестаційний екзамен», який належить до атестаційної процедури, відсутній в Матриці. Згідно з ст. 6 Закону України «Про вищу освіту»: «Атестація – це встановлення відповідності результатів навчання здобувачів вищої освіти вимогам освітньої програми».

6. МАТРИЦЯ ВІДПОВІДНОСТІ ПРОГРАМНІ РЕЗУЛЬТАТИ НАВЧАННЯ (РН) ВІДПОВІДНИМИ КОМПОНЕНТАМИ ОСВІТНЬО-ПРОФЕСІЙНОЇ ПРОГРАМИ

Обов'язкові компоненти ОПП	Програмні результати навчання																						
	РН 1	РН 2	РН 3	РН 4	РН 5	РН 6	РН 7	РН 8	РН 9	РН 10	РН 11	РН 12	РН 13	РН 14	РН 15	РН 16	РН 17	РН 18	РН 19	РН 20	РН 21	РН 22	РН 23
OK1	+												+					+					
OK2						+							+					+	+				
OK3						+							+					+	+				
OK4													+								+		+
OK5					+								+						+	+			
OK6					+										+						+	+	
OK7					+						+				+						+	+	+
OK8															+						+	+	+
OK9															+								
OK10			+						+		+			+	+	+							
OK11					+						+				+						+	+	+
OK12					+										+						+	+	+
OK13					+										+						+	+	+
OK14					+										+						+	+	+
OK15					+										+						+	+	+
OK16			+		+									+	+						+	+	+
OK17					+										+						+	+	+
OK18					+										+						+	+	+
OK19			+						+		+				+	+	+						
OK20					+										+	+					+	+	+
OK21					+										+	+					+	+	+
OK22					+			+							+						+	+	+
OK23		+		+	+														+		+	+	+
OK24															+	+	+						
OK25					+										+						+	+	+
OK26	+	+				+								+					+	+	+	+	+
OK27					+										+						+	+	+
OK28	+	+			+	+				+													
OK29					+										+						+	+	+
OK30					+										+						+	+	+
OK31					+										+						+	+	+
OK32					+										+						+	+	+
OK33					+										+						+	+	+
OK34					+										+						+	+	+
OK35	+		+				+				+		+	+	+			+					
OK36					+						+	+			+						+	+	+
OK37			+		+		+		+	+	+	+	+	+	+	+	+	+			+	+	+
OK38			+		+		+		+	+	+	+	+	+	+	+	+	+			+	+	+
OK39	+	+	+	+	+		+	+	+	+	+	+	+	+	+	+	+	+			+	+	+
OK40	+	+	+	+	+		+	+	+	+	+	+	+	+	+	+	+	+			+	+	+
OK41		+	+	+				+		+		+		+	+	+						+	+

Примітка.

1. Матриця відображає набуття програмних результатів через освітні компоненти
2. Компонент «OK42. Атестаційний екзамен» який належить до атестаційної процедури відсутній в Матриці. Згідно з ст. 6 Закону України «Про вищу освіту»: «Атестація – це встановлення відповідності результатів навчання здобувачів вищої освіти вимогам освітньої програми».

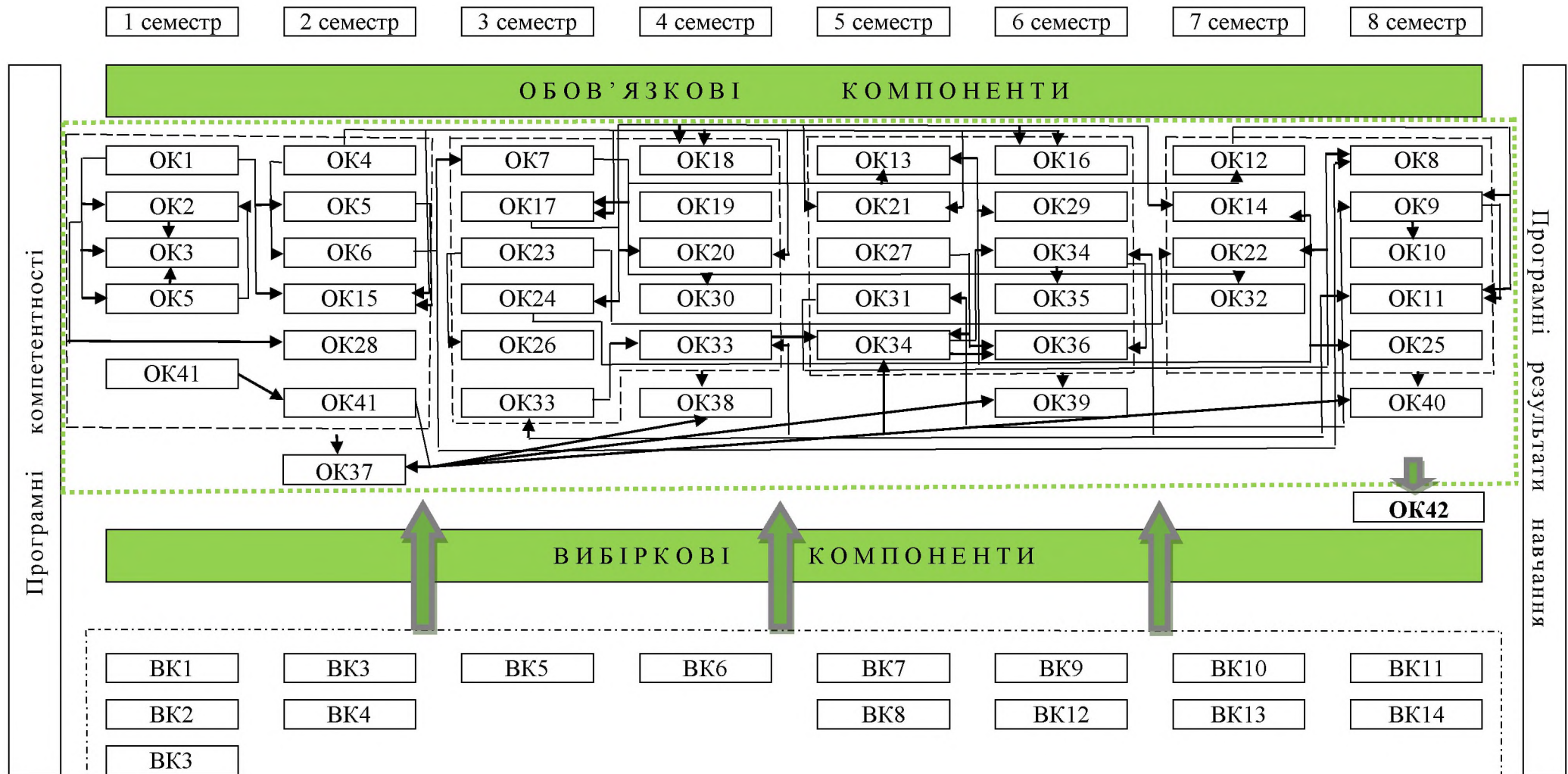
Додаток А
Розподіл освітніх компонент освітньої програми (КОП) за курсами та семестрами

1 курс				2 курс				3 курс				4 курс			
1 семестр		2 семестр		3 семестр		4 семестр		5 семестр		6 семестр		7 семестр		8 семестр	
КОП	кількість кредитів	КОП	кількість кредитів	КОП	кількість кредитів	КОП	кількість кредитів	КОП	кількість кредитів	КОП	кількість кредитів	КОП	кількість кредитів	КОП	кількість кредитів
OK1	3	OK4	4	OK7	3	OK18	8	OK13	5	OK16	4,5	OK12	5,5	OK8	3
OK2	3,5	OK5	4	OK17	6	OK19	2	OK21	3,5	OK29	3	OK14	3	OK9	3,5
OK3	3	OK6	4,5	OK23	4	OK20	6	OK27	3	OK34	4	OK22	6	OK10	2
OK5	5	OK15	4	OK24	4	OK30	5,5	OK31	5	OK35	2	OK32	4	OK11	3,5
OK41	3	OK28	3	OK26	4,5	OK33	4	OK34	4	OK36	5			OK25	3,5
		OK37	3	OK33	4	OK38	3			OK39	3			OK40	6
		OK41	3											OK42	0
BK1	5	BK3	3	BK5	3	BK6	3	BK7	3	BK9	5	BK10	5	BK11	5
BK2	3	BK4	3					BK8	5	BK12	5	BK13	5	BK14	5
BK3	3														
28,5		31,5		28,5		31,5		28,5		31,5		28,5		31,5	
60				60				60				60			

Всі компоненти (обов'язкові та вибіркові), їх зміст, формування компетентностей (загальних, спеціальних(фахових)) та визначення результатів навчання представлено у робочих програмах дисциплін та/або силабусах на сайті в розділі «Короткий опис, структура і освітні компоненти освітніх програми і компонентів» (окремо за кожним курсом навчання) освітньо-професійної програми «Право» спеціальності 081 «Право»

<https://khai.edu.ua/education/osvitni-programi-i-komponenti/osvitni-programi-bakalavriv/pravo1/>

Додаток Б СТРУКТУРНО-ЛОГІЧНА СХЕМА ОСВІТНЬО-ПРОФЕСІЙНОЇ ПРОГРАМИ



Національний аерокосмічний університет ім. М. Є. Жуковського «Харківський авіаційний інститут»	Освітньо-професійна програма «Право», галузі знань – 08 «Право», спеціальності 081 «Право» першого (бакалаврського) рівня вищої освіти, ступеня вищої освіти – бакалавр, кваліфікація – бакалавр права	ID –17770 Стор. 1 Всього сторінок 6
--	--	---

ЛИСТ ОБЛІКУ ВНЕСЕННЯ ЗМІН

Номер зміни	Дата введення в дію	Пояснення до змін
1.	01 вересня 2024 р.	Затвердити оновлення/модернізацію змісту опису освітньо-професійної програми «Право» спеціальності 081 «Право» першого (бакалаврського) рівня вищої освіти, для здобувачів усіх курсів та форм навчання, які на ній навчаються (Додаток А). Підстава: 1) Положення про організацію освітнього процесу (п.8.2); 2) Положення про розроблення та модернізацію освітніх програм (п.5.1) 3) Пропозиції та рекомендації експертних груп та галузевих експертних рад Національного агентства із забезпечення якості освіти щодо подальшого вдосконалення освітніх програм, отриманих при акредитації інших освітніх програм ХАІ. 4) Рішення вченої ради ХАІ (протокол № 10 від 17.04.2024 р.).

ДОДАТОК А

Затверджені зміни

у освітньо-професійній програмі «Право» спеціальності 081 «Право» першого (бакалаврського) рівня вищої освіти викладено у такій редакції:

2 ПЕРЕЛІК КОМПОНЕНТ ОСВІТНЬО-ПРОФЕСІЙНОЇ ПРОГРАМИ (КОП) ТА ЇХ ЛОГІЧНА ПОСЛІДОВНІСТЬ

3.1 Перелік компонент ОП

Ввести зміни в нижчезазначені компоненти та вважати:

Код КОП	Компоненти освітньо-професійної програми (навчальні дисципліни, курсові проекти (роботи), практики, атестація (кваліфікаційна робота, атестаційний іспит))	Кількість кредитів	Форма Підсумкового контролю	Семестр
1	2	3	4	5
Обов'язкові компоненти ОПП				
	ОК1-ОК7 – залишити без змін			
ОК8	Екологічне право	4	іспит	8
ОК9	Господарське право	4	іспит	7
ОК10	Господарське право (КР)	2	диф. залік	7
ОК11	Господарське процесуальне право	4	іспит	8
ОК12	Міжнародне право	5	іспит	7
ОК13	Інформаційне право	4,5	іспит	5
ОК14	Кримінальні правопорушення на об'єктах критичної інфраструктури та повітряного транспорту	3,5	залік	7

Національний аерокосмічний університет ім. М. Є. Жуковського «Харківський авіаційний інститут»	Освітньо-професійна програма «Право», галузі знань – 08 «Право», спеціальності 081 «Право» першого (бакалаврського) рівня вищої освіти, ступеня вищої освіти – бакалавр, кваліфікація – бакалавр права	ID –17770 Стор. 2 Всього сторінок 6
--	--	---

Код КОП	Компоненти освітньо-професійної програми (навчальні дисципліни, курсові проекти (роботи), практики, атестація (кваліфікаційна робота, атестаційний іспит))	Кількість кредитів	Форма Підсумкового контролю	Семестр
1	2	3	4	5
	ОК5 – залишити без змін			
ОК16	Криміналістика	4	іспит	5
	ОК17-ОК19 – залишити без змін			
ОК20	Кримінальне процесуальне право	6	іспит	4
ОК21	Криминологія	3,5	іспит	6
ОК22	Міжнародне повітряне та космічне право	3,5	іспит	8
ОК23	Основи права Європейського союзу та Ради Європи	4	залік	3
	ОК24 – залишити без змін			
ОК25	Право інтелектуальної власності	5	диф. залік	8
ОК26	Міжнародні стандарти з прав людини	4,5	іспит	3
	ОК27, ОК28 – залишити без змін			
ОК29	Правові засади запобігання та протидії корупції	3	залік	6
	ОК30, ОК31 – залишити без змін			
ОК32	Основи адвокатської та нотаріальної діяльності в Україні	4	іспит	7
ОК33	Цивільне право (частина 1)	8	залік/іспит	3,4
ОК34	Цивільне право (частина 2)	8	залік/іспит	5,6
	ОК35 – залишити без змін			
ОК36	Цивільне процесуальне право	5	іспит	6
	ОК37, ОК38 – залишити без змін			
ОК39	Виробнича практика 1	4	залік	6
ОК40	Виробнича практика 2	5	залік	8
	ОК41, ОК42 – залишити без змін			
Загальний обсяг обов'язкових компонентів:		179		
Вибіркові компоненти ОПП				
	ВК1-ВК7 – залишити без змін			
ВК8	Minor. Дисципліна 1	5	іспит	5
ВК9	Minor. Дисципліна 2	5	іспит	6
ВК10	Minor. Дисципліна 3	5	іспит	7
ВК11	Minor. Дисципліна 4	5	іспит	8
	ВК12-ВК14 – залишити без змін			
Загальний обсяг вибірових компонентів:		61		
ЗАГАЛЬНИЙ ОБСЯГ ОСВІТНЬО-ПРОФЕСІЙНОЇ ПРОГРАМИ		240		

<p>Національний аерокосмічний університет ім. М. Є. Жуковського «Харківський авіаційний інститут»</p>	<p>Освітньо-професійна програма «Право», галузі знань – 08 «Право», спеціальності 081 «Право» першого (бакалаврського) рівня вищої освіти, ступеня вищої освіти – бакалавр, кваліфікація – бакалавр права</p>	<p>ID –17770 Стор. 3 Всього сторінок 6</p>
---	---	--

5 МАТРИЦЯ ВІДПОВІДНОСТІ ПРОГРАМНИХ КОМПЕТЕНТНОСТЕЙ КОМПОНЕНТАМ ОСВІТНЬО-ПРОФЕСІЙНОЇ ПРОГРАМИ

Вести зміни та вважати:

Обов'язкові компоненти ОПП	Програмні компетентності																																
	Загальні компетентності														Спеціальні (фахові, предметні) компетентності																		
	ЗК1	ЗК2	ЗК3	ЗК4	ЗК5	ЗК6	ЗК7	ЗК8	ЗК9	ЗК10	ЗК11	ЗК12	ЗК13	ЗК14	ЗК15	СК1	СК2	СК3	СК4	СК5	СК6	СК7	СК8	СК9	СК10	СК11	СК12	СК13	СК14	СК15	СК16	СК17	СК18
OK1	+	+	+	+			+	+	+	+	+	+	+		+		+																
OK2																																	
OK3			+	+																													
OK4		+		+																													
OK5	+	+		+						+	+	+	+			+	+	+															
OK6				+													+						+	+	+		+	+	+	+	+	+	
OK7				+																		+	+	+		+	+	+	+	+	+	+	
OK8				+																			+	+	+		+	+	+	+	+	+	+
OK9				+																		+	+	+		+	+	+	+	+	+	+	+
OK10		+		+		+	+															+	+	+		+	+	+	+	+	+	+	+
OK11				+																		+	+	+		+	+	+	+	+	+	+	+
OK12				+		+							+		+							+	+	+		+	+	+	+	+	+	+	+
OK13				+		+																+	+	+		+	+	+	+	+	+	+	+
OK14				+														+					+	+		+	+	+	+	+	+	+	+
OK15		+	+	+										+	+	+								+	+		+	+	+	+	+	+	+
OK16	+			+		+			+								+					+	+		+	+	+	+	+	+	+	+	+
OK17	+	+		+													+	+				+	+		+	+	+	+	+	+	+	+	+
OK18	+			+													+	+				+	+		+	+	+	+	+	+	+	+	+
OK19	+	+		+		+	+										+	+				+	+		+	+	+	+	+	+	+	+	+
OK20	+	+		+				+	+								+	+	+			+	+		+	+	+	+	+	+	+	+	+
OK21	+			+		+											+	+				+	+		+	+	+	+	+	+	+	+	+
OK22				+													+	+	+				+	+		+	+	+	+	+	+	+	+
OK23				+								+		+			+	+	+	+		+		+	+	+	+	+	+	+	+	+	+
OK24	+	+		+		+	+															+	+		+	+	+	+	+	+	+	+	+
OK25				+																		+	+	+		+	+	+	+	+	+	+	+
OK26				+														+	+	+			+	+		+	+	+	+	+	+	+	+
OK27				+																			+	+		+	+	+	+	+	+	+	+
OK28	+	+		+				+		+	+		+			+							+	+		+	+	+	+	+	+	+	+
OK29				+																			+	+		+	+	+	+	+	+	+	+
OK30				+																			+	+		+	+	+	+	+	+	+	+
OK31				+																			+	+		+	+	+	+	+	+	+	+
OK32				+																			+	+		+	+	+	+	+	+	+	+
OK33				+																			+	+		+	+	+	+	+	+	+	+
OK34				+																			+	+		+	+	+	+	+	+	+	+
OK35	+	+		+		+	+															+	+		+	+	+	+	+	+	+	+	+
OK36	+	+		+		+	+	+	+	+	+	+	+	+	+	+	+	+	+	+	+	+	+	+	+	+	+	+	+	+	+	+	+
OK37		+	+	+	+	+	+	+	+	+	+	+	+	+	+	+	+	+	+	+	+	+	+	+	+	+	+	+	+	+	+	+	+
OK38		+	+	+	+	+	+	+	+	+	+	+	+	+	+	+	+	+	+	+	+	+	+	+	+	+	+	+	+	+	+	+	+
OK39	+	+	+	+	+	+	+	+	+	+	+	+	+	+	+	+	+	+	+	+	+	+	+	+	+	+	+	+	+	+	+	+	+
OK40	+	+	+	+	+	+	+	+	+	+	+	+	+	+	+	+	+	+	+	+	+	+	+	+	+	+	+	+	+	+	+	+	+
OK41				+	+	+	+	+	+	+	+	+	+	+	+	+	+	+	+	+	+	+	+	+	+	+	+	+	+	+	+	+	+

Примітка: 1. Матриця відображає набуття компетентностей через освітні компоненти.

2. Компонент «OK42. Атестаційний екзамен», який належить до атестаційної процедури, відсутній в Матриці. Згідно з ст. 6 Закону України «Про вищу освіту»: «Атестація – це встановлення відповідності результатів навчання здобувачів вищої освіти вимогам освітньої програми».

Національний аерокосмічний університет ім. М. Є. Жуковського «Харківський авіаційний інститут»	Освітньо-професійна програма «Право», галузі знань – 08 «Право», спеціальності 081 «Право» першого (бакалаврського) рівня вищої освіти, ступеня вищої освіти – бакалавр, кваліфікація – бакалавр права	ID –17770 Стор. 4 Всього сторінок 6
--	--	---

6 МАТРИЦЯ ВІДПОВІДНОСТІ ПРОГРАМНІ РЕЗУЛЬТАТИ НАВЧАННЯ (ПРН) ВІДПОВІДНИМИ КОМПОНЕНТАМИ ОПП

Ввести зміни та вважати:

Обов'язкові компоненти ОПП	Програмні результати навчання																						
	ПРН 1	ПРН 2	ПРН 3	ПРН 4	ПРН 5	ПРН 6	ПРН 7	ПРН 8	ПРН 9	ПРН 10	ПРН 11	ПРН 12	ПРН 13	ПРН 14	ПРН 15	ПРН 16	ПРН 17	ПРН 18	ПРН 19	ПРН 20	ПРН 21	ПРН 22	ПРН 23
OK1	+												+						+				
OK2						+							+						+	+			
OK3						+							+						+	+			
OK4													+						+				
OK5					+								+						+	+			+
OK6					+										+						+	+	+
OK7					+							+				+					+	+	+
OK8																+					+	+	+
OK9																+					+	+	+
OK10			+						+			+			+		+						
OK11					+						+					+					+	+	+
OK12					+											+					+	+	+
OK13					+											+					+	+	+
OK14					+											+					+	+	+
OK15					+											+					+	+	+
OK16			+		+										+	+					+	+	+
OK17					+											+					+	+	+
OK18					+											+					+	+	+
OK19			+						+			+				+	+	+					
OK20					+										+	+					+	+	+
OK21					+											+					+	+	+
OK22					+				+							+					+	+	+
OK23		+		+	+															+	+	+	+
OK24															+	+	+						
OK25					+											+					+	+	+
OK26	+	+				+								+					+	+	+	+	+
OK27					+											+					+	+	+
OK28	+	+			+	+					+					+					+	+	+
OK29					+																+	+	+
OK30					+											+					+	+	+
OK31					+											+					+	+	+
OK32					+											+					+	+	+
OK33					+											+					+	+	+
OK34					+											+	+				+	+	+
OK35	+		+					+				+		+	+	+			+				
OK36					+							+	+		+						+	+	+
OK37			+		+		+		+	+	+	+	+	+	+	+	+	+	+	+	+	+	+
OK38			+		+		+		+	+	+	+	+	+	+	+	+	+	+	+	+	+	+
OK39	+	+	+	+	+		+	+	+	+	+	+	+	+	+	+	+	+	+	+	+	+	+
OK40	+	+	+	+	+		+	+	+	+	+	+	+	+	+	+	+	+	+	+	+	+	+
OK41		+	+	+					+							+	+					+	+

Примітка: 1. Матриця відображає набуття програмних результатів через освітні компоненти.

2. Компонент «OK42. Атестаційний екзамен», який належить до атестаційної процедури, відсутній в Матриці. Згідно з ст. 6 Закону України «Про вищу освіту»: «Атестація – це встановлення відповідності результатів навчання здобувачів вищої освіти вимогам освітньої програми».

Національний аерокосмічний університет ім. М. Є. Жуковського «Харківський авіаційний інститут»	Освітньо-професійна програма «Право», галузі знань – 08 «Право», спеціальності 081 «Право» першого (бакалаврського) рівня вищої освіти, ступеня вищої освіти – бакалавр, кваліфікація – бакалавр права	ID –17770 Стор. 5 Всього сторінок 6
--	--	---

Додаток А

Розподіл освітніх компонент освітньої програми (КОП) за курсами та семестрами

Вести зміни та вважати:

1 курс		2 курс				3 курс				4 курс					
1 семестр		2 семестр		3 семестр		4 семестр		5 семестр		6 семестр		7 семестр		8 семестр	
КОП	кількість кредитів	КОП	кількість кредитів	КОП	кількість кредитів	КОП	кількість кредитів	КОП	кількість кредитів	КОП	кількість кредитів	КОП	кількість кредитів	КОП	кількість кредитів
OK1	3	OK4	4	OK7	3	OK18	8	OK13	4,5	OK21	3,5	OK9	4	OK8	4
OK2	3,5	OK5	4	OK17	6	OK19	2	OK16	4	OK29	3	OK10	2	OK11	4
OK3	3	OK6	4,5	OK23	4	OK20	6	OK27	3	OK34	4	OK12	5	OK22	3,5
OK5	5	OK15	4	OK24	4	OK30	5,5	OK31	5	OK35	2	OK14	3,5	OK25	5
OK41	3	OK28	3	OK26	4,5	OK33	4	OK34	4	OK36	5	OK32	4	OK40	5
		OK41	3	OK33	4	OK38	3			OK39	4			OK42	0
		OK37	3												
BK1	5	BK3	3	BK5	3	BK6	3	BK7	3	BK9	5	BK10	5	BK11	5
BK2	3	BK4	3					BK8	5	BK12	5	BK13	5	BK14	5
BK4	3														
28,5		31,5		28,5		31,5		28,5		31,5		28,5		31,5	
60		60				60				60					

Всі компоненти (обов'язкові та вибіркові), їх зміст, формування компетентностей (загальних, спеціальних(фахових)) та визначення результатів навчання представлено у робочих програмах дисциплін та/або силабусах на сайті в розділі «Короткий опис, структура і освітні компоненти освітніх програми і компонентів» (окремо за кожним курсом навчання) освітньо-професійної програми «Право» спеціальності 081 «Право»

<https://khai.edu.ua/education/osvitni-programi-i-komponenti/osvitni-programi-bakalavrii/pravo1/>

Національний аерокосмічний університет ім. М. Є. Жуковського «Харківський авіаційний інститут»	Освітньо-професійна програма «Право», галузі знань – 08 «Право», спеціальності 081 «Право» першого (бакалаврського) рівня вищої освіти, ступеня вищої освіти – бакалавр, кваліфікація – бакалавр права	ID –17770 Стор. 6 Всього сторінок 6
--	--	---

Додаток Б
СТРУКТУРНО-ЛОГІЧНА СХЕМА ОСВІТНЬО-ПРОФЕСІЙНОЇ ПРОГРАМИ

Вести зміни та вважати:

1 семестр 2 семестр 3 семестр 4 семестр 5 семестр 6 семестр 7 семестр 8 семестр

