

МІНІСТЕРСТВО ОСВІТИ І НАУКИ УКРАЇНИ  
Національний аерокосмічний університет ім. М.Є. Жуковського  
«Харківський авіаційний інститут»

**ЗАТВЕРДЖЕНО**

вченою радою  
Національного аерокосмічного  
університету ім. М.Є. Жуковського  
«Харківський авіаційний інститут»  
19 квітня 2017 р., протокол № 13  
наказ № 178 від 19.04.2017 р.

**ОСВІТНЬО-ПРОФЕСІЙНА ПРОГРАМА**

**Нетрадиційні та відновлювані джерела енергії**

**Рівень вищої освіти – перший (бакалаврський)**

**галузі знань 14 «Електрична інженерія»**

**спеціальність 141 «Електроенергетика, електротехніка та електромеханіка»**

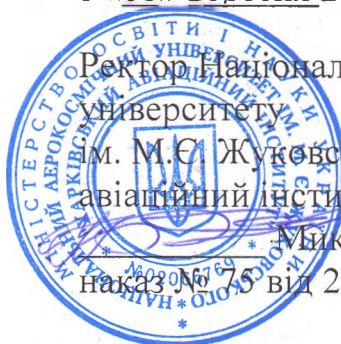
**Кваліфікація: Бакалавр з електроенергетики, електротехніки та електромеханіки**  
**галузі знань електрична інженерія**

(із змінами, внесеними згідно із рішенням:  
вченої ради ХАІ протокол № 9 від 25.04.2018 р.  
вченої ради ХАІ протокол № 1 від 28.08.2019 р.  
науково-методичної комісії (НМК) 1 протокол № 1 від 1.09.2020 р.  
вченої ради ХАІ протокол № 9 від 28.04.2021 р.  
вченої ради ХАІ протокол № 8 від 20.04.2022 р.  
вченої ради ХАІ протокол № 9 від 20.04.2023 р.)

Освітня програма вводиться в дію  
з «01» вересня 2023 р.

Ректор Національного аерокосмічного  
університету  
ім. М.Є. Жуковського «Харківський  
авіаційний інститут»

Микола НЕЧИПОРУК  
наказ № 75 від 21.04.2023 р.



Харків 2023 р.

## ПЕРЕДМОВА

Освітньо-професійну програму «Нетрадиційні та відновлювані джерела енергії» для підготовки здобувачів першого (бакалаврського) рівня вищої освіти за спеціальністю 141 «Електроенергетика, електротехніка та електромеханіка» в Національному аерокосмічному університеті ім. М. Є. Жуковського «Харківський авіаційний інститут» оновлено у зв'язку:

– із перерозподілом кредитів ЄКТС між компонентами освітньо-професійної програми й оновленням змісту її опису (затверджено рішенням вченої ради «ХАІ» протокол № 9 від 25.04.2018 р.);

– зі змінами відповідно до Стандарту вищої освіти за спеціальністю 141 «Електроенергетика, електротехніка та електромеханіка» першого (бакалаврського) рівня вищої освіти (наказ МОН України № 867 від 20.06.2019 р.) (затверджено рішенням вченої ради ХАІ протокол № 1 від 28.08.2019 р.);

– зі зміною Національної рамки кваліфікацій (Постанова Кабінету Міністрів України від 25 червня 2020, № 519) (затверджено рішенням науково-методичної комісії 1 (НМК 1) ХАІ протокол № 1 від 01.09.2020);

– із перерозподілом кредитів ЄКТС між компонентами освітньо-професійної програми й оновленням змісту її опису (затверджено рішенням вченої ради «ХАІ» протокол № 9 від 28.04.2021 р.);

– із перерозподілом кредитів ЄКТС між компонентами освітньо-професійної програми й оновленням змісту її опису (затверджено рішенням вченої ради «ХАІ» протокол № 8 від 20.04.2022 р.);

– із перерозподілом кредитів ЄКТС між компонентами освітньо-професійної програми й оновленням змісту її опису (затверджено рішенням вченої ради «ХАІ» протокол № 9 від 20.04.2023 р.)

Оновлення освітньо-професійної програми «Нетрадиційні та відновлювані джерела енергії» проведено групою забезпечення ОПП Національного аерокосмічного університету ім. М. Є. Жуковського «Харківський авіаційний інститут» у складі:

- |   |   |                 |  |
|---|---|-----------------|--|
| 1 | Керівник<br>(гарант)<br>освітньої<br>програми | Губін С. В.     | – канд. техн. наук, професор, кафедра космічної техніки та нетрадиційних джерел енергії            |
| 2 | Члени групи:                                  | Меньшиков В. О. | – д-р ф.-м. наук, професор, кафедра теоретичної механіки, машинознавства і роботомеханічних систем |
| 3 |   | Шепетов Ю.О.    | – канд. техн. наук, доцент, кафедра космічної техніки та нетрадиційних джерел енергії              |

## ВСТУП

Відповідно до ст. 1 «Основні терміни та їх визначення» Закону України «Про вищу освіту» від 01.07.2014 р. № 1556-VII (зі змінами) освітня програма – система освітніх компонентів на відповідному рівні вищої освіти в межах спеціальності, що визначає вимоги до рівня освіти осіб, які можуть розпочати навчання за цією програмою, перелік навчальних дисциплін і логічну послідовність їх вивчення, кількість кредитів ЄКТС, необхідних для виконання цієї програми, а також очікувані результати навчання (компетентності), якими повинен оволодіти здобувач відповідного ступеня вищої освіти.

Освітня програма використовується під час:

- акредитації освітньої програми, інспектування освітньої діяльності за спеціальністю та спеціалізацією;
- розроблення навчального плану, програм навчальних дисциплін і практик;
- розроблення засобів діагностики якості вищої освіти;
- визначення змісту навчання в системі перепідготовки та підвищення кваліфікації;
- професійної орієнтації здобувачів фаху.

Освітньо-професійна програма враховує вимоги Закону України «Про вищу освіту» від 01.07.2014 р. № 1556-VII (зі змінами), Постанову Кабінету Міністрів України «Про затвердження Національної рамки кваліфікацій» від 23.11.2011 р. № 1341 (зі змінами), Стандарту вищої освіти за спеціальністю 141 «Електроенергетика, електротехніка та електромеханіка» першого (бакалаврського) рівня вищої освіти (наказ МОН України № 167 від 20.06.2019 р.) і встановлює:

- загальні компетентності;
- фахові компетентності;
- програмні результати навчання;
- перелік та обсяг навчальних дисциплін для опанування компетентностей освітньо-професійної програми;
- вимоги до структури навчальних дисциплін.

Освітньо-професійна програма використовується для:

- складання навчальних планів та робочих навчальних планів;
- формування індивідуальних планів здобувачів;
- формування робочих програм навчальних дисциплін, практик;
- визначення інформаційної бази для формування засобів діагностики;
- акредитації освітньо-професійної програми;
- внутрішнього і зовнішнього контролю якості підготовки фахівців;
- атестації бакалаврів за освітньо-професійною програмою «Нетрадиційні та відновлювані джерела енергії» зі спеціальності 141 «Електроенергетика, електротехніка та електромеханіка».

Користувачі освітньо-професійної програми:

- здобувачі вищої освіти, які навчаються в ХАІ;
- науково-педагогічні працівники, які здійснюють підготовку здобувачів за освітньо-професійною програмою «Нетрадиційні та відновлювані джерела енергії» зі спеціальності 141 «Електроенергетика, електротехніка та електромеханіка»;
- екзаменаційна комісія спеціальності 141 «Електроенергетика, електротехніка та електромеханіка»;
- приймальна комісія ХАІ.

Кафедри ХАІ, які залучені для підготовки фахівців ступеня бакалавра за освітньо-професійною програмою «Нетрадиційні та відновлювані джерела енергії» зі спеціальності 141 «Електроенергетика, електротехніка та електромеханіка» керуються цією програмою для складання НМКД, навчальних планів, тощо.

## 1 НОРМАТИВНІ ПОСИЛАННЯ

Освітньо-професійна програма розроблена на основі таких нормативних документів і рекомендацій:

1.1 Закон України «Про вищу освіту». № 1556-УП від 01.07.2014 (зі змінами).

1.2 Постанова Кабінету Міністрів України «Про затвердження Національної рамки кваліфікацій» від 23.11.2011 р. № 1341 (зі змінами).

1.3 Стандарт вищої освіти за спеціальністю 141 «Електроенергетика, електротехніка та електромеханіка» першого (бакалаврського) рівня вищої освіти (наказ МОН України № 167 від 20.06.2019 р.).

1.4 Постанова Кабінету Міністрів України «Про затвердження переліку галузей знань і спеціальностей, за якими здійснюється підготовка здобувачів вищої освіти» від 29.04.2015 № 266 (зі змінами).

1.5 Постанова Кабінету Міністрів України «Про затвердження Положення про порядок реалізації права на академічну мобільність» від 12.08.2015 р. № 579.

1.6 Методичні рекомендації щодо розроблення стандартів вищої освіти, (наказ МОН України № 600 від 01.06.2017 р.) схвалені сектором вищої освіти Науково-методичної Ради Міністерства освіти і науки України (зі змінами).

1.7 Положення «Про організацію освітнього процесу» Національного аерокосмічного університету ім. М. Є. Жуковського «Харківський авіаційний інститут».

1.8 A Tuning Guide to Formulating Degree Programme Profiles Including Programme Competences and Programme Learning Outcomes. -Bilbao, Groningen and The Hague, 2010.

1.9 A TUNING-AHELO conceptual framework of expected/desired learning outcomes in engineering. OECD Education Working Papers, No. 60, OECD Publishing 2011. <http://dx.doi.org/10.1787/5kghtchn8mbn-en>.

1.10 Розроблення освітніх програм. Методичні рекомендації / Авт.: В.М. Захарченко, В.І. Луговий, Ю.М. Рашкевич, Ж.В. Таланова / За ред. В.Г. Кременя. – К. : ДП «НВЦ «Пріоритети», 2014. – 120 с.

1.11 Наказ МОН України «Про особливості запровадження переліку галузей знань і спеціальностей, за якими здійснюється підготовка здобувачів вищої освіти, затвердженого постановою Кабінету Міністрів України від 29 квітня 2015 року № 266» від 06.11.2015 № 1151.

1.12 Класифікація видів економічної діяльності: ДК 009:2010. – Чинний від 01.01.2012. – (Національний класифікатор України).

1.13 Класифікатор професій: ДК 003:2010. – Чинний від 01.11.2010. – (Національний класифікатор України).

1.14 Національний освітній глосарій: вища освіта / 2-е вид., перероб. і доп. / Авт.-уклад.: В.М. Захарченко, С.А. Калашнікова, В.І. Луговий, А.В. Ставицький, Ю.М. Рашкевич, Ж.В. Таланова / За ред. В.Г. Кременя. – К.: ТОВ «Видавничий дім «Плеяди», 2014. – 100 с.

## 2 ПРОФІЛЬ ОСВІТНЬО-ПРОФЕСІЙНОЇ ПРОГРАМИ «НЕТРАДИЦІЙНІ ТА ВІДНОВЛЮВАНІ ДЖЕРЕЛА ЕНЕРГІЇ» ЗІ СПЕЦІАЛЬНОСТІ 141 «ЕЛЕКТРОЕНЕРГЕТИКА, ЕЛЕКТРОТЕХНІКА ТА ЕЛЕКТРОМЕХАНІКА»

1 – Загальна інформація	
Повна назва ЗВО та структурного підрозділу	Національний аерокосмічний університет ім. М. Є. Жуковського «Харківський авіаційний інститут» Кафедра космічної техніки та нетрадиційних джерел енергії National Aerospace University «Kharkiv Aviation Institute» Department of Space Technology and Nonconventional Power Sources
Ступінь вищої освіти	Ступінь вищої освіти – бакалавр Bachelor's Degree
Галузь знань, спеціальність та назва кваліфікації	Галузь знань: 14 «Електрична інженерія» Field of Study: 14 Electrical Engineering  Спеціальність 141 «Електроенергетика, електротехніка та електромеханіка» Program Subject Area: 141 "Electrical Energetics, Electrical Engineering And Electromechanics"  Кваліфікація: Бакалавр з електроенергетики, електротехніки та електромеханіки Qualification: Bachelor in Power Engineering, Electrical Engineering and Electromechanics
Офіційна назва ОПП	Нетрадиційні та відновлювані джерела енергії Alternative and Renewable Sources of Energy
Тип диплому та обсяг ОПП	Диплом бакалавра, одиничний, термін навчання 3 роки 10 місяців - на базі повної загальної середньої освіти – 240 кредитів ЄКТС. - на базі ступеня «молодший бакалавр» (освітньо-кваліфікаційного рівня «молодший спеціаліст») – 240 кредитів ЄКТС. ХАІ визнає та перезараховує не більше 120 кредитів ЄКТС, отриманих у межах попередньої освітньої програми підготовки молодшого бакалавра (молодшого спеціаліста) за спеціальностями галузі знань 14 – Електрична інженерія, і не більше 60 кредитів ЄКТС, отриманих за іншими спеціальностями.
Наявність акредитації	Сертифікат УД № 21008330, виданий 25.01.2019 р. відповідно до рішення АК 03.06.2014 р. протокол № 109 (наказ МОН України від 11.06.2014 р. № 2323л) (на підставі наказу МОН України від 19.12.2016 № 1565) Період акредитації: до 01 липня 2024 р. Оновлення або модернізація освітньої програми здійснюється відповідно до розділу 5 Положення «Про розроблення та модернізацію освітніх програм в ХАІ».
Цикл/рівень	Перший (бакалаврський) рівень НРК України – 6 рівень; FQ-ЕНЕА – перший цикл; EQF-LLL – 6 рівень.
Передумови	Особа має право здобувати ступінь бакалавра за умови наявності повної загальної середньої освіти або ступеня молодшого бакалавра або ОКР молодший спеціаліст, у порядку, визначеному законодавством
Мова(и) викладання	Мовою викладання є державна мова. З метою створення умов для міжнародної академічної мобільності може бути прийнято рішення про викладання однієї чи декількох дисциплін англійською та/або іншими іноземними мовами.
Інтернет-адреса постійного розміщення опису ОПП	<a href="https://khai.edu.ua/education/osvitni-programi-i-komponenti/osvitni-programi-bakalavriv/">https://khai.edu.ua/education/osvitni-programi-i-komponenti/osvitni-programi-bakalavriv/</a>
2 – Мета освітньої програми	
<p>1 Надати теоретичні знання та практичні уміння і навички, достатні для успішного виконання професійних обов'язків за освітньо-професійною програмою «Нетрадиційні та відновлювані джерела енергії», спеціальності 141 «Електроенергетика, електротехніка та електромеханіка» та підготувати до успішного засвоєння складніших програм для наукових дослідників.</p> <p>2 Формування особистості фахівця здатного використовувати професійно-профільні знання й практичні навички для вирішення складних спеціалізованих завдань та практичних проблем у галузі електричної інженерії.</p>	

## 2 ПРОФІЛЬ ОСВІТНЬО-ПРОФЕСІЙНОЇ ПРОГРАМИ «НЕТРАДИЦІЙНІ ТА ВІДНОВЛЮВАНІ ДЖЕРЕЛА ЕНЕРГІЇ» ЗІ СПЕЦІАЛЬНОСТІ 141 «ЕЛЕКТРОЕНЕРГЕТИКА, ЕЛЕКТРОТЕХНІКА ТА ЕЛЕКТРОМЕХАНІКА»

1 – Загальна інформація	
Повна назва ЗВО та структурного підрозділу	Національний аерокосмічний університет ім. М. Є. Жуковського «Харківський авіаційний інститут» Кафедра космічної техніки та нетрадиційних джерел енергії National Aerospace University «Kharkiv Aviation Institute» Department of Space Technology and Nonconventional Power Sources
Ступінь вищої освіти	Ступінь вищої освіти – бакалавр Bachelor's Degree
Галузь знань, спеціальність та назва кваліфікації	Галузь знань: 14 «Електрична інженерія» Field of Study: 14 Electrical Engineering  Спеціальність 141 «Електроенергетика, електротехніка та електромеханіка» Program Subject Area: 141 "Electrical Energetics, Electrical Engineering And Electromechanics"  Кваліфікація: Бакалавр з електроенергетики, електротехніки та електромеханіки Qualification: Bachelor in Power Engineering, Electrical Engineering and Electromechanics
Офіційна назва ОПП	Нетрадиційні та відновлювані джерела енергії Nonconventional and Renewable Sources of Energy
Тип диплому та обсяг ОПП	Диплом бакалавра, одиничний, термін навчання 3 роки 10 місяців - на базі повної загальної середньої освіти – 240 кредитів ЄКТС. - на базі ступеня «молодший бакалавр» (освітньо-кваліфікаційного рівня «молодший спеціаліст») – 240 кредитів ЄКТС. ХАІ визнає та перезараховує не більше 120 кредитів ЄКТС, отриманих у межах попередньої освітньої програми підготовки молодшого бакалавра (молодшого спеціаліста) за спеціальностями галузі знань 14 – Електрична інженерія, і не більше 60 кредитів ЄКТС, отриманих за іншими спеціальностями.
Наявність акредитації	Сертифікат УД № 21008330, виданий 25.01.2019 р. відповідно до рішення АК 03.06.2014 р. протокол № 109 (наказ МОН України від 11.06.2014 р. № 2323л) (на підставі наказу МОН України від 19.12.2016 № 1565) Період акредитації: до 01 липня 2024 р. Оновлення або модернізація освітньої програми здійснюється відповідно до розділу 5 Положення «Про розроблення та модернізацію освітніх програм в ХАІ».
Цикл/рівень	Перший (бакалаврський) рівень НРК України – 6 рівень; FQ-ЕНЕА – перший цикл; EQF-LLL – 6 рівень.
Передумови	Особа має право здобувати ступінь бакалавра за умови наявності повної загальної середньої освіти або ступеня молодшого бакалавра або ОКР молодший спеціаліст, у порядку, визначеному законодавством
Мова(и) викладання	Мовою викладання є державна мова. З метою створення умов для міжнародної академічної мобільності може бути прийнято рішення про викладання однієї чи декількох дисциплін англійською та/або іншими іноземними мовами.
Інтернет-адреса постійного розміщення опису ОПП	<a href="https://khai.edu.ua/education/osvitni-programi-i-komponenti/osvitni-programi-bakalavriv/">https://khai.edu.ua/education/osvitni-programi-i-komponenti/osvitni-programi-bakalavriv/</a>
2 – Мета освітньої програми	
<p>1 Надати теоретичні знання та практичні уміння і навички, достатні для успішного виконання професійних обов'язків за освітньо-професійною програмою «Нетрадиційні та відновлювані джерела енергії», спеціальності 141 «Електроенергетика, електротехніка та електромеханіка» та підготувати до успішного засвоєння складніших програм для наукових дослідників.</p> <p>2 Формування особистості фахівця здатного використовувати професійно-профільні знання й практичні навички для вирішення складних спеціалізованих завдань та практичних проблем у галузі електричної інженерії.</p>	

3 – Характеристика освітньо-професійної програми	
Предметна область	<p><b>Об'єкти вивчення та діяльності:</b></p> <ul style="list-style-type: none"> <li>– підприємства електроенергетичного комплексу, електротехнічні та електромеханічні служби організацій;</li> <li>– виробництво, передача, розподілення та перетворення електричної енергії на електричних станціях, в електричних мережах та системах; електротехнічне устаткування, електромеханічне та комутаційне обладнання, електромеханічні та електротехнічні комплекси та системи.</li> </ul> <p><b>Ціль навчання:</b> Підготовка фахівців, здатних розв'язувати спеціалізовані задачі та практичні проблеми електроенергетики, електротехніки та електромеханіки, що передбачає застосування теорій і методів фізики та інженерних наук і характеризується комплексністю та невизначеністю умов.</p> <p><b>Теоретичний зміст предметної області:</b> базові поняття теорії електричних та електромагнітних кіл, моделювання, оптимізація та аналіз режимів роботи електричних станцій, мереж та систем, електричних машин, електроприводів, електротехнічних та електромеханічних систем і комплексів, що використовують відновлювальні джерела енергії.</p> <p><b>Методи, методики та технології:</b> аналітичні методи розрахунку електричних кіл, систем електропостачання, електричних машин та апаратів, систем керування електроенергетичними та електромеханічними системами, електричних навантажень із використанням спеціалізованого лабораторного обладнання, персональних комп'ютерів та іншого обладнання.</p> <p><b>Інструменти та обладнання:</b> контрольно-вимірювальні засоби, електричні та електронні прилади, мікроконтролери, комп'ютери.</p>
Орієнтація ОП	Освітньо-професійна
Основний фокус ОП	<p>Загальна освіта у галузі електричної інженерії за спеціальністю електроенергетика, електротехніка та електромеханіка. Програма містить дисципліни загальної та професійної підготовки, що мають інтегральний характер, змістовно спрямовані навчальні дисципліни обов'язкового і вільного вибору здобувачів для забезпечення підготовки фахівців у сфері нетрадиційних та відновлюваних джерел енергії для проектних, виробничих та експлуатаційних організацій, діяльність яких пов'язана з відновлювальною енергетикою.</p> <p>Освітньо-професійна програма встановлює кваліфікаційні вимоги до соціально-виробничої діяльності випускників закладу вищої освіти зі спеціальності 141 «Електроенергетика, електротехніка та електромеханіка» освітнього ступеня «бакалавр» і державні вимоги до властивостей та якостей особи, що здобула певний освітній рівень відповідного фахового спрямування за освітньо-професійною програмою «Нетрадиційні та відновлювані джерела енергії».</p>
Особливості програми	Освітня програма спрямована на формування особистості фахівця з нетрадиційних та відновлюваних джерел енергії шляхом засвоєння дисциплін гуманітарної і соціально-економічної підготовки, природничо-наукової (фундаментальної) підготовки, загально-професійної підготовки, професійної і практичної підготовки, а також дисциплін вільного вибору здобувача. Практика проводиться на підприємствах різних галузей промисловості.
4 – Придатність випускників до працевлаштування та подальшого навчання	
Придатність до працевлаштування	<p>Професійна діяльність як фахівця з розробки, проектування та виробництва нетрадиційних та відновлювальних джерел енергії.</p> <p>Випускники можуть працювати за професіями згідно з Національним класифікатором професій ДК 003:2010: Професіонали в галузі архітектури та інженерної справи, Інженер – електрик, Інженер – енергетик, Інженер-конструктор (електротехніка), Професіонал з енергетичного менеджменту. Експерт із енергоефективності нетрадиційних і відновлювальних видів енергії, Експерт із енергозбереження та енергоефективності.</p>

	<p>Фахівець підготовлений до роботи в галузі "Електроенергетики, електротехніки та електромеханіки" згідно класифікації видів економічної діяльності за ДК 009-2010:</p> <p>Секція С – Переробна промисловість. Розділ 27 – Виробництво електричного устаткування. Група 27.1 – Виробництво електродвигунів, генераторів, трансформаторів, електророзподільчої та контрольної апаратури. Клас 27.11 – Виробництво електродвигунів, генераторів, трансформаторів. Секція Д – Постачання електроенергії, газу, пари та кондиційованого повітря. Розділ 35 – Постачання електроенергії, газу, пари та кондиційованого повітря Група 35.1 – Виробництво, передача та розподілення електроенергії. Клас 35.11 – Виробництво електроенергії.</p> <p>Фахівець здатний виконувати зазначену професійну роботу і може займати первинні посади, що передбачені штатним розписом за професійним спрямуванням, такі як:</p> <p>КОД ЗКПШТР – 23434 Майстер цеху КОД ЗКПШТР – 22211 Інженер-конструктор (електротехніка) КОД ЗКПШТР – 25473 Енергетик дільниці КОД ЗКПШТР – 22502 Інженер-енергетик</p> <p>Фахівець підготовлений до роботи за International Standard Classification of Occupations 2008 (ISCO-08): Major Group – 2 Professionals. Sub-major Group – 21 Science and Engineering Professionals. Minor Group – 214 Engineering Professionals (excluding Electrotechnology). Unit Group – 2143 Electrical engineers.</p>
Подальше навчання	Продовження навчання на другому (магістерському) рівні вищої освіти. Набуття додаткових кваліфікацій в системі післядипломної освіти, підвищення кваліфікації
5 – Викладання та оцінювання	
Викладання та навчання	Студентсько-центроване навчання, самонавчання, проблемно-орієнтоване навчання спрямоване на розвиток критичного і творчого мислення, навчання через лабораторну практику, дуальну, дистанційну освіту тощо. Лекції, мультимедійні лекції, лабораторні роботи, семінари, практичні заняття в малих групах, самостійна робота на основі підручників та конспектів, консультації із викладачами, підготовка кваліфікаційної бакалаврської роботи.
Оцінювання	Письмові іспити, звіти з практик, есе, презентації, поточний (модульний) контроль, кваліфікаційна бакалаврська робота та її захист.
6 – Програмні компетентності	
Інтегральна компетентність	Здатність розв'язувати спеціалізовані задачі та вирішувати практичні проблеми під час професійної діяльності у галузі електроенергетики, електротехніки та електромеханіки або у процесі навчання, що передбачає застосування теорій та методів фізики та інженерних наук і характеризуються комплексністю та невизначеністю умов.
Загальні компетентності (ЗК)	<p>ЗК01. Здатність до абстрактного мислення, аналізу і синтезу.</p> <p>ЗК02. Здатність застосовувати знання у практичних ситуаціях.</p> <p>ЗК03. Здатність спілкуватися державною мовою як усно, так і письмово.</p> <p>ЗК04. Здатність спілкуватися іноземною мовою.</p> <p>ЗК05. Здатність до пошуку, оброблення та аналізу інформації з різних джерел.</p> <p>ЗК06. Здатність виявляти, ставити та вирішувати проблеми.</p> <p>ЗК07. Здатність працювати в команді.</p> <p>ЗК08. Здатність працювати автономно.</p> <p>ЗК09. Здатність реалізувати свої права і обов'язки як члена суспільства, усвідомлювати цінності громадянського (вільного демократичного) суспільства та необхідність його сталого розвитку, верховенства права, прав і свобод людини і громадянина в Україні.</p> <p>ЗК10. Здатність зберігати та примножувати моральні, культурні, наукові цінності і досягнення суспільства на основі розуміння історії та закономірностей розвитку предметної області, її місця у загальній системі знань про природу і суспільство та у розвитку суспільства, техніки і технологій, використовувати різні види та форми рухової активності для активного відпочинку та ведення здорового способу життя.</p>



<p>Фахові компетентності спеціальності (ФК)</p>	<p>ФК01. Здатність вирішувати практичні задачі із застосуванням систем автоматизованого проектування і розрахунків (САПР).</p> <p>ФК02. Здатність вирішувати практичні задачі із залученням методів математики, фізики та електротехніки.</p> <p>ФК03. Здатність вирішувати комплексні спеціалізовані задачі і практичні проблеми, пов'язані з роботою електричних систем та мереж, електричної частини об'єктів нетрадиційної та відновлювальної енергетики.</p> <p>ФК04. Здатність вирішувати комплексні спеціалізовані задачі і практичні проблеми, пов'язані з проблемами метрології, електричних вимірювань, роботою пристроїв автоматичного керування, релейного захисту та автоматики на об'єктах нетрадиційної та відновлювальної енергетики.</p> <p>ФК05. Здатність вирішувати комплексні спеціалізовані задачі і практичні проблеми, пов'язані з роботою об'єктів нетрадиційної та відновлювальної енергетики.</p> <p>ФК06. Здатність вирішувати комплексні спеціалізовані задачі і практичні проблеми, пов'язані з проблемами виробництва, передачі та розподілення електричної енергії на об'єктах нетрадиційної та відновлювальної енергетики.</p> <p>ФК07. Здатність розробляти проекти електроенергетичного, електротехнічного та електромеханічного устаткування об'єктів нетрадиційної та відновлювальної енергетики із дотриманням вимог законодавства, стандартів і технічного завдання.</p> <p>ФК08. Здатність виконувати професійні обов'язки із дотриманням вимог правил техніки безпеки, охорони праці, виробничої санітарії та охорони навколишнього середовища.</p> <p>ФК09. Усвідомлення необхідності підвищення ефективності електроенергетичного, електротехнічного та електромеханічного устаткування об'єктів нетрадиційної та відновлювальної енергетики.</p> <p>ФК10. Усвідомлення необхідності постійно розширювати власні знання про нові технології в нетрадиційної та відновлювальної енергетиці.</p> <p>ФК11. Здатність оперативно вживати ефективні заходи в умовах надзвичайних (аварійних) ситуацій на об'єктах нетрадиційної та відновлювальної енергетики.</p>
---	--

7 – Програмні результати навчання

- ПР01. Знати і розуміти принципи роботи електричних систем та мереж, силового обладнання електричних станцій та підстанцій, пристроїв захисного заземлення та грозозахисту та уміти використовувати їх для вирішення практичних проблем у професійній діяльності.
- ПР02. Знати і розуміти теоретичні основи метрології та електричних вимірювань, принципи роботи пристроїв автоматичного керування, релейного захисту та автоматики, мати навички здійснення відповідних вимірювань і використання зазначених пристроїв для вирішення професійних завдань.
- ПР03. Знати принципи роботи електричних машин, апаратів та автоматизованих електроприводів та уміти використовувати їх для вирішення практичних проблем у професійній діяльності.
- ПР04. Знати принципи роботи біоенергетичних, вітроенергетичних, гідроенергетичних та сонячних енергетичних установок.
- ПР05. Знати основи теорії електромагнітного поля, методи розрахунку електричних кіл та уміти використовувати їх для вирішення практичних проблем у професійній діяльності.
- ПР06. Застосовувати прикладне програмне забезпечення, мікроконтролери та мікропроцесорну техніку для вирішення практичних проблем у професійній діяльності.
- ПР07. Здійснювати аналіз процесів в електроенергетичному, електротехнічному та електромеханічному обладнанні, комплексах і системах відновлюваної енергетики.
- ПР08. Обирати і застосовувати придатні методи для аналізу і синтезу електромеханічних та електроенергетичних систем в відновлювальній енергетиці.
- ПР09. Уміти оцінювати енергоефективність та надійність роботи електроенергетичних, електротехнічних та електромеханічних систем відновлюваної енергетики.
- ПР10. Знаходити необхідну інформацію в науково-технічній літературі, базах даних та інших джерелах інформації стосовно відновлюваної енергетики, оцінювати її релевантність та достовірність.

<p>ПР11. Вільно спілкуватися з професійних проблем державною та іноземною мовами усно і письмово, обговорювати результати професійної діяльності з фахівцями та нефахівцями, аргументувати свою позицію з дискусійних питань.</p> <p>ПР12. Розуміти основні принципи і завдання технічної та екологічної безпеки об'єктів відновлювальної енергетики, враховувати їх при прийнятті рішень.</p> <p>ПР13. Розуміти значення традиційної та відновлюваної енергетики для успішного економічного розвитку країни.</p> <p>ПР14. Розуміти принципи європейської демократії та поваги до прав громадян, враховувати їх при прийнятті рішень.</p> <p>ПР15. Розуміти та демонструвати добру професійну, соціальну та емоційну поведінку, дотримуватись здорового способу життя.</p> <p>ПР16. Знати вимоги нормативних актів, що стосуються інженерної діяльності, захисту інтелектуальної власності, охорони праці, техніки безпеки та виробничої санітарії, враховувати їх при прийнятті рішень.</p> <p>ПР17. Розв'язувати складні спеціалізовані задачі з проектування і технічного обслуговування об'єктів відновлюваної енергетики.</p> <p>ПР18. Вміти самостійно вчитися, опановувати нові знання і вдосконалювати навички роботи з сучасним обладнанням, вимірювальною технікою та прикладним програмним забезпеченням.</p> <p>ПР19. Застосовувати придатні емпіричні і теоретичні методи для зменшення втрат електричної енергії при її виробництві, транспортуванні, розподіленні та використанні.</p> <p>ПР20 – Здатність продемонструвати знання і розуміння фундаментальних математичних і фізичних принципів, що лежать в основі роботи пристроїв нетрадиційної та відновлювальної енергетики.</p> <p>ПР21 – Здатність продемонструвати знання і розуміння базових принципів конструювання механічних та електромеханічних елементів пристроїв нетрадиційної та відновлювальної енергетики.</p>
--

#### 8 – Ресурсне забезпечення реалізації програми

Кадрове забезпечення	<p>Кадрове забезпечення формується, в основному за рахунок науково-педагогічних працівників кафедри космічної техніки та нетрадиційних джерел енергії, професорсько-викладацький склад якої складається з достатньої кількості докторів технічних наук, професорів, кандидатів технічних наук та доцентів. До викладання дисциплін залучаються також інші кафедри факультету авіаційних двигунів та інших 12 кафедр Національного аерокосмічного університету ім. М. Є. Жуковського «Харківський авіаційний інститут».</p> <p>Науково-педагогічні працівники, залучені до реалізації освітньої програми, відповідають вимогам щодо забезпечення провадження освітньої діяльності у сфері вищої освіти згідно з діючим законодавством України (Постанова КМУ «Про затвердження Ліцензійних умов провадження освітньої діяльності закладів освіти» від 30.12.2015 р. № 1187 зі змінами).</p>
Матеріально-технічне забезпечення	<p>Матеріально-технічне забезпечення відповідає вимогам Ліцензійних умов провадження освітньої діяльності у сфері вищої освіти згідно з діючим законодавством України (Постанова КМУ «Про затвердження Ліцензійних умов провадження освітньої діяльності закладів освіти» від 30.12.2015 р. № 1187 зі змінами) і забезпечує проведення всіх видів навчальних занять та практик, передбачених навчальним планом.</p> <p>Навчання здійснюється у навчальних лабораторіях, комп'ютерних класах кафедри космічної техніки та нетрадиційних джерел енергії - аудиторія 415улк, 107улк; навчальна лабораторія 111улк, 113улк, 119улк, 20 цнт; навчально-наукова лабораторія 129мк, 138а мк, 138б мк, 019а мк; лінгвокабінет 305улк; комп'ютерний клас 115улк, 22цнт; методичний кабінет 109улк; читальний зал 117улк; кабінет курсового та дипломного проектування 26цнт.</p>
Інформаційне та навчально-методичне забезпечення	<p>Відповідно до вимог Ліцензійних умов провадження освітньої діяльності у сфері вищої освіти згідно з діючим законодавством України (Постанова КМУ «Про затвердження Ліцензійних умов провадження освітньої діяльності закладів освіти» від від 30.12.2015 р. № 1187 зі змінами) включає в себе бібліотечні ресурси, електронні навчальні ресурси, сайт</p>

	<p>Національного аерокосмічного університету ім. М. Є. Жуковського «Харківський авіаційний інститут» та сайт кафедри космічної техніки та нетрадиційних джерел енергії, на яких розміщена основна інформація щодо освітньої діяльності за ОПП.+ Сайт бібліотеки; + MENTOR;</p> <p>Використання віртуального навчального середовища Національного аерокосмічного університету ім. М. Є. Жуковського «Харківський авіаційний інститут» та авторських розробок науково-педагогічного складу кафедри космічної техніки та нетрадиційних джерел енергії.</p>
9 – Академічна мобільність	
Національна кредитна мобільність	На основі двосторонніх договорів між Національним аерокосмічним університетом ім. М. Є. Жуковського «Харківський авіаційний інститут» і технічними закладами України.
Міжнародна кредитна мобільність	На основі двосторонніх договорів між Національним аерокосмічним університетом ім. М. Є. Жуковського «Харківський авіаційний інститут» і навчальними закладами країн-партнерів.
Навчання іноземних здобувачів вищої освіти	Навчання здійснюється державною мовою. У певних випадках може бути прийнято рішення про викладання однієї чи декількох дисциплін англійською та/або іншими іноземними мовами.

### 3 ПЕРЕЛІК КОМПОНЕНТ ОСВІТНЬО-ПРОФЕСІЙНОЇ ПРОГРАМИ (КОП) ТА ЇХ ЛОГІЧНА ПОСЛІДОВНІСТЬ

#### 3.1 Перелік компонент ОП

Код КОП	Компоненти освітньої програми (навчальні дисципліни, курсові проекти (роботи), практики, кваліфікаційна робота)	Кількість кредитів	Форма підсумкового контролю
1	2	3	4
<b>ОБОВ'ЯЗКОВІ КОМПОНЕНТИ ОП</b>			
<b>Обов'язкові компоненти ОП за стандартом</b>			
OK1	Лінійна алгебра та аналітична геометрія	5	1с. – іспит
OK2	Геометричне моделювання та графічні інформаційні технології	5 5	1с. – іспит 2с. – іспит
OK3	Математичний аналіз	5 5	2с. – іспит 3с. – іспит
OK4	Фізика	5 5	2с. – іспит 3с. – іспит
OK5	Матеріалознавство	5,5	2с. – іспит
OK6	Теоретична механіка та Теорія машин і механізмів	5 5	2с. – іспит 3с. – іспит
OK7	Теоретична механіка та Теорія машин і механізмів (КП)	2	4с. – диф. залік
OK8	Технології конструкційних матеріалів	3,5	6с. – іспит
OK9	Механіка матеріалів та конструкцій	5 5	3с. – іспит 4с. – іспит
OK10	Взаємозамінність та стандартизація	5	3с. – іспит
OK11	Деталі машин та основи конструювання	5	5с. – іспит
OK12	Деталі машин та основи конструювання (КП)	2	6с. – диф. залік
OK13	Електротехніка	3	4с. – іспит
OK14	Гідрогазодинаміка	5	4с. – іспит
OK15	Технічна термодинаміка	3,5 5,5	3с. – залік 4с. – іспит
OK16	Методи програмування та комп'ютерні методи обчислень	5	1с. – іспит
OK17	Іноземна мова	3 3	1с. – залік 2с. – диф. залік
OK18	Електричні станції, мережі і системи	6,5	6с. – іспит
OK19	Навчальна практика (графічні інформаційні технології)	3	2с. – залік
OK20	Ознайомча практика	3	4с. – залік
OK21	Виробнича практика	3	6с. – залік
OK22	Дипломна робота (проект) бакалавра	9	8с. – захист роботи
<b>Унікальні освітні компоненти за стандартом</b>			
OK23	Вступ до фаху (Основи нетрадиційної енергетики )	4,5	1с. – залік
OK24	Перетворювачі енергії	2	5с. – диф. залік
OK25	Інтегровані комп'ютерні технології проектування нетрадиційних енергоустановок	5	5с. – залік
OK26	Пристрої промислової електроніки нетрадиційних установок	3,5	5с. – іспит
OK27	Біотермохімічні енергетичні установки	5	5с. – іспит
OK28	Електротехнічне обладнання енергоустановок	3,5	6с. – іспит
OK29	Проектування сонячних і теплових енергоустановок	4	7с. – іспит
OK30	Розрахунки на міцність елементів нетрадиційних енергоустановок	3,5	8с. – іспит
OK31	Проектування вітроагрегатів	5	7с. – іспит
OK32	Конструювання НЕУ	3	8с. – іспит
OK33	Інформаційно-керуючі системи і комплекси нетрадиційних енергетичних установок	4,5	7с. – іспит
OK34	Конструювання НЕУ (КП)	2	8с. – диф. залік
OK35	Системи автоматизованого проектування енергоустановок	4	8с. – іспит
<b>Загальний обсяг обов'язкових компонент:</b>		<b>180</b>	

<b>ВИБІРКОВІ КОМПОНЕНТИ ОП*</b>			
<b>Гуманітарний блок (Softskills)</b>			
ВБ1	Українські студії (українська мова)	3	1с. – залік
ВБ2	Правова компетентність	3	1с. – залік
ВБ3	Економічна дисципліна за вибором	3	4с. – залік
ВБ4	Формування системного наукового світогляду	3	5с. – залік
ВБ5	Соціально-гуманітарна дисципліна на вибір	3	6с. – залік
<b>Окремі вибіркові дисципліни**</b>			
ВБ6	Спеціальні розділи математики	5	4с. – залік
ВБ7	Дисципліна індивідуального вибору 1	5	6с. – залік
ВБ8	Дисципліна індивідуального вибору 2	5	7с. – залік
ВБ9	Дисципліна індивідуального вибору 3	5	8с. – залік
ВБ10	Дисципліна індивідуального вибору за фахом	5	7с. – залік
<b>Вибірковий блок. Блок дисциплін компетентного спрямування MINOR***</b>			
ВМ1	Міног. Дисципліна 1	5	6с. – іспит
ВМ2	Міног. Дисципліна 2	5	6с. – іспит
ВМ3	Міног. Дисципліна 3	5	7с. – іспит
ВМ4	Міног. Дисципліна 4	5	8с. – іспит
<b>Загальний обсяг вибірових компонент:</b>		<b>60</b>	
<b>ЗАГАЛЬНИЙ ОБСЯГ ОСВІТНЬОЇ ПРОГРАМИ</b>		<b>240</b>	

\*Здобувач обирає одну дисципліну із запропонованих у переліках/блоках освітніх компонент ВБ1 – ВБ5, тим самим забезпечує опанування і поглиблення загальних компетентностей та результатів навчання, що направлені на здобуття соціальних навичок відповідно до вимог стандарту спеціальності. Переліки складових освітніх компонент ВБ1 – ВБ5 може збільшуватися і оновлюватися за рішенням галузевої НМК.

\*\* Загально університетський блок, в якому дисципліни для вибору пропонують кафедри Університету або інші підрозділи відповідно до напрямів своєї діяльності або наукових напрямів/шкіл.

\*\*\* Здобувач може обрати будь-який блок дисциплін компетентного спрямування MINOR. Блоки дисциплін компетентного спрямування MINOR можуть збільшуватися і оновлюватися за рішенням галузевої НМК

Здобувач, який зарахований на базі повної загальної середньої освіти, виконує освітньо-професійну програму в обсязі 240 кредитів ЄКТС.

Здобувач, який зарахований на базі ступеня «молодший бакалавр» (освітньо-кваліфікаційного рівня «молодший спеціаліст»), виконує освітньо-професійну програму в обсязі 240 кредитів ЄКТС. При цьому ХАІ визнає та перезараховує не більше 120 кредитів ЄКТС, отриманих у межах попередньої освітньої програми підготовки молодшого бакалавра (молодшого спеціаліста) за спеціальностями галузі знань 14 – Електрична інженерія, і не більше 60 кредитів ЄКТС, отриманих за іншими спеціальностями.

Згідно з принципами компетентнісного підходу до здобуття вищої освіти перезарахування результатів раніше складених претендентом дисциплін відповідно до індивідуального навчального плану здійснюється за заявою претендента на підставі Положення «Про перезарахування навчальних дисциплін і визначення академічної різниці в Національному аерокосмічному університеті ім. М. Є. Жуковського «Харківський авіаційний інститут»» (<https://khai.edu.ua/university/normativna-baza/polozeniya1/polozhennya-yaki-regulyuyut-poryadok-zdiysnennya-osvitnogo-procesu/polozhennya-pro-poryadok-perezarahuvannya/>) шляхом порівняння: відповідності змісту дисципліни освітньо-професійної програми (ОПП); запланованих результатів навчання з відповідної дисципліни; загального обсягу у годинах і кредитах ЄКТС; форм підсумкового контролю тощо.

3.2 Розподіл освітніх компонент освітньої програми (КОП) за курсами та семестрами

Під час формування переліку дисциплін, практик та атестації враховано вимоги стандартів вищої освіти за спеціальністю 141 «Електроенергетика, електротехніка та електромеханіка» для першого (бакалаврського) рівня вищої освіти, положення «Про організацію освітнього процесу у ХАІ» (<https://khai.edu.ua/university/normativna-baza/polozheniva1/polozhennya-vaki-reguluvut-porvyadok-zdiisnennya-osvitnogo-procesu/polozhennya-pro-organizaciyu-osvitnogo-procesu/>) та відповідних нормативних документів.

Практики та/або стажування (за всіма видами) входять до складу обов'язкових навчальних дисциплін. Кількість форм контролю на навчальний рік не перевищує шістнадцять. Аудиторне навантаження становить від 1/3 до 2/3 загального обсягу навантаження.

Розподіл освітніх компонент освітньої програми (КОП) за курсами та семестрами надано у додатку А.

### 3.2 Структурно-логічна схема ОП

Структурно-логічна схема освітньої програми відображає послідовність вивчення її компонент і наведена у додатку Б. Схема містить обов'язкові і вибіркові компоненти. З вибіркової компоненти здобувачем вищої освіти обирається одна з двох наведених компонент, тотожних за кількістю кредитів й формою підсумкового контролю.

## 4 ФОРМА АТЕСТАЦІЇ ЗДОБУВАЧІВ ВИЩОЇ ОСВІТИ

Атестація випускників за освітньо-професійною програмою «Нетрадиційні та відновлювані джерела енергії» зі спеціальності 141 «Електроенергетика, електротехніка та електромеханіка» проводиться у формі захисту кваліфікаційної бакалаврської роботи та завершується видачою документу встановленого зразка про присудження йому ступеня бакалавра із присвоєнням кваліфікації: Бакалавр з електроенергетики, електротехніки та електромеханіки галузі знань електрична інженерія

Атестація здійснюється відкрито і публічно.

## 5 МАТРИЦЯ ВІДПОВІДНОСТІ ПРОГРАМНИХ КОМПЕТЕНТНОСТЕЙ КОМПОНЕНТАМ ОСВІТНЬО-ПРОЦЕСІЙНОЇ ПРОГРАМИ

Компоненти освітньої програми	Програмні компетентності																					
	ЗК01	ЗК02	ЗК03	ЗК04	ЗК05	ЗК06	ЗК07	ЗК08	ЗК09	ЗК10	ФК01	ФК02	ФК03	ФК04	ФК05	ФК06	ФК07	ФК08	ФК09	ФК10	ФК11	
OK1	+	+										+										
OK2	+	+									+											+
OK3	+	+										+										
OK4	+	+										+										
OK5	+	+										+										
OK6	+	+										+										
OK7	+	+						+				+										
OK8	+	+										+										
OK9	+	+										+										
OK10	+	+											+									
OK11	+	+										+										
OK12	+	+						+				+								+		
OK13	+	+										+										
OK14	+	+										+										
OK15	+	+										+										
OK16	+	+									+											
OK17	+	+		+																		
OK18	+	+											+	+		+			+			+
OK19	+	+									+											+
OK20	+	+																+				
OK21	+	+																+				
OK22	+	+	+	+	+	+	+	+	+	+	+		+	+	+		+	+	+	+	+	+
OK23	+	+																		+		
OK24	+	+						+				+										
OK25	+	+						+			+											
OK26	+	+											+									
OK27	+	+													+		+	+				
OK28	+	+											+									
OK29	+	+													+	+	+					
OK30	+	+										+										
OK31	+	+													+	+	+					
OK32	+	+						+							+		+					
OK33	+	+												+								
OK34	+	+												+								
OK35	+	+																	+			
OK36	+	+										+			+							

Компетенція ЗК03 – забезпечується блоком вибірних дисциплін ВБ1 (Українські студії (українська мова)) через вільний вибір студентом дисципліни з переліку: «Основи професійної україномовної комунікації», «Основи академічного письма», «Теоретичні й практичні аспекти українського термінотворення», «Практичні аспекти українського термінотворення», «Основи українського термінотворення», «Практична стилістика», «Офіційно-ділова мова у суспільстві». Адреса <https://khai.edu.ua/education/osvitni-programi-i-komponenti/nmk/ukrainski-studii/>

Компетенції ЗК05, ЗК06, ЗК07 – забезпечуються блоком вибірних дисциплін ВБ3 (Гуманітарна або економічна дисципліна за вибором) через вільний вибір студентом дисципліни з переліку: «Соціологія», «Психологія впливу, успіху та ефективних комунікацій», «Правові та організаційні основи безпеки підприємницької діяльності», «Інноваційне підприємництво», «Етика і етикет культури спілкування», «Етика ділового спілкування», «Громадська освіта: демократія від теорії до практики», «Господарське договірне право». Адреса <https://khai.edu.ua/education/osvitni-programi-i-komponenti/nmk/movni-kompetentnosti/>. Та блоком

вибірних дисциплін ВБ4 (Компетентності, спрямовані на формування системного наукового світогляду) через вільний вибір студентом дисципліни з переліку: «Філософія», «Філософські проблеми наукового пізнання», «Науковий стиль усного мовлення». Адреса <https://khai.edu.ua/education/osvitni-programi-i-komponenti/vibirkovi-komponenti/vibirkovi-komponenti-dlya-bakalavriv/formuvannya-sistemnogo-naukovogo-svitoglyadu/>

Компетенція ЗК09 – забезпечується блоком вибірних дисциплін ВБ2 (Правова компетентність) через вільний вибір студентом дисципліни з переліку: «Економіко-правова терміносистема у виробничій галузі», «Загальне термінознавство», «ІТ-ПРАВО», «Конституційні права та обов'язки людини і громадянина», «Правознавство». Адреса <https://khai.edu.ua/education/osvitni-programi-i-komponenti/nmk/pravova-kompetentnist/>

Компетенції ЗК10 – забезпечуються блоком вибірних дисциплін ВБ5 (Компетентності загального культурного кругозору та розвитку комунікацій) через вільний вибір студентом дисципліни з переліку: «Психологія професійної діяльності», «Основи міжкультурних комунікацій», «Комунікація в суспільстві», «Психологія ділового спілкування». Адреса <https://khai.edu.ua/education/osvitni-programi-i-komponenti/vibirkovi-komponenti/vibirkovi-komponenti-dlya-bakalavriv/rozvitok-komunikacij/>



## 6 МАТРИЦЯ ВІДПОВІДНОСТІ ПРОГРАМНИХ РЕЗУЛЬТАТІВ НАВЧАННЯ (ПРН) ВІДПОВІДНИМИ КОМПОНЕНТАМИ ОСВІТНЬО-ПРОЗЕСІЙНОЇ ПРОГРАМИ

Компоненти освітньої програми	Програмні результати навчання																				
	ПР01	ПР02	ПР03	ПР04	ПР05	ПР06	ПР07	ПР08	ПР09	ПР10	ПР11	ПР12	ПР13	ПР14	ПР15	ПР16	ПР17	ПР18	ПР19	ПР20	ПР21
OK1																				+	
OK2																		+			
OK3																				+	
OK4					+															+	
OK5																					+
OK6																					+
OK7																					+
OK8																					+
OK9																					+
OK10																					+
OK11																					+
OK12																					+
OK13																					
OK14																				+	
OK15																				+	
OK16																		+			
OK17											+										
OK18	+	+						+					+						+		
OK19																		+			
OK20												+				+					
OK21												+				+					
OK22											+	+									
OK23					+							+	+								
OK24					+																
OK25																		+			
OK26		+	+																		
OK27				+					+												
OK28		+	+					+													
OK29				+					+									+			
OK30										+											
OK31				+					+									+			
OK32				+					+									+			
OK33		+							+									+			
OK34		+																	+		
OK35																			+		

Програмні результати навчання ПР10 також забезпечуються блоком вибірних дисциплін ВБ4 (Компетентності, спрямовані на формування системного наукового світогляду) через вільний вибір студентом дисципліни з переліку: «Філософія», «Філософські проблеми наукового пізнання», «Науковий стиль усного мовлення» (адреса <https://khai.edu.ua/education/osvitni-programi-i-komponenti/vibirkovi-komponenti/vibirkovi-komponenti-dlya-bakalavriv/formuvannya-sistemnogo-naukovogo-svitoglyadu/>).

Програмні результати навчання ПР11 – також забезпечуються блоком вибірних дисциплін ВБ1 (Українські студії (українська мова)) через вільний вибір студентом дисципліни з переліку: «Основи професійної україномовної комунікації», «Основи академічного письма», «Теоретичні й практичні аспекти українського термінотворення», «Практичні аспекти українського термінотворення», «Основи українського термінотворення», «Практична стилістика», «Офіційно-ділова мова у суспільстві» (адреса <https://khai.edu.ua/education/osvitni-programi-i-komponenti/nmk/ukrainski-studii/>).

Програмні результати навчання ПР14 також забезпечуються блоком вибірних дисциплін ВБ2 (Правова компетентність) через вільний вибір студентом дисципліни з переліку: «Економіко-правова терміносистема у виробничій галузі», «Загальне термінознавство», «ІТ-ПРАВО», «Конституційні права та обов'язки людини і громадянина», «Правознавство» (адреса <https://khai.edu.ua/education/osvitni-programi-i-komponenti/nmk/pravova-kompetentnist/>)

Програмні результати навчання ПР15 також забезпечуються блоком вибірних дисциплін ВБ3 (Гуманітарна або економічна дисципліна за вибором) через вільний вибір студентом дисципліни з переліку: «Психологія впливу, успіху та ефективних комунікацій», «Правові та організаційні основи безпеки підприємницької діяльності», «Організаційна культура та імідж сучасного керівника», «Інноваційне підприємництво», «Господарське договірне право» (адреса <https://khai.edu.ua/education/osvitni-programi-i-komponenti/nmk/gumanitarni-disciplini-za-viborom-studentiv/>) та блоком вибірних дисциплін ВБ5 (Компетентності загального культурного кругозору та розвитку комунікацій) через вільний вибір студентом дисципліни з переліку: «Психологія професійної діяльності», «Основи міжкультурних комунікацій», «Комунікація в суспільстві», «Психологія ділового спілкування». Адреса <https://khai.edu.ua/education/osvitni-programi-i-komponenti/vibirkovi-komponenti/vibirkovi-komponenti-dlya-bakalavriv/rozvitok-komunikacij/>

**Додаток А**  
**Розподіл освітніх компонент освітньої програми (КОП) за курсами та семестрами**

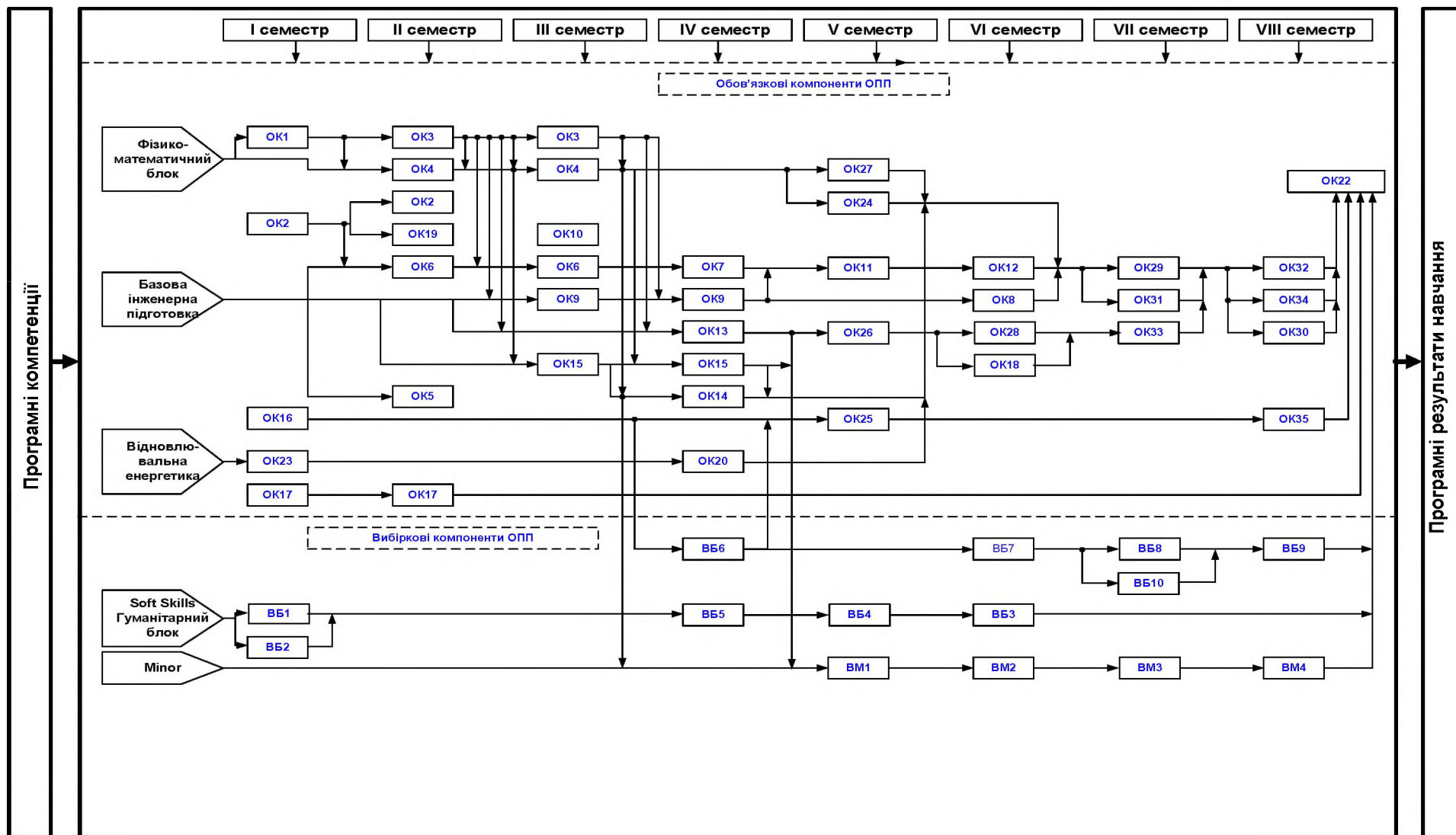
1 курс				2 курс				3 курс				4 курс			
1 семестр		2 семестр		3 семестр		4 семестр		5 семестр		6 семестр		7 семестр		8 семестр	
КОП	кількість кредитів	КОП	кількість кредитів	КОП	кількість кредитів	КОП	кількість кредитів	КОП	кількість кредитів	КОП	кількість кредитів	КОП	кількість кредитів	КОП	кількість кредитів
OK1	5	OK2	5	OK3	5	OK7	2	OK11	5	OK8	3,5	OK29	4	OK22	9
OK2	5	OK3	5	OK4	5	OK9	5	OK24	2	OK12	2	OK31	5	OK30	3,5
OK16	5	OK4	5	OK6	5	OK13	3	OK25	5	OK18	6,5	OK33	4,5	OK32	3
OK17	3	OK5	5,5	OK9	5	OK14	5	OK26	3,5	OK21	3	ВБ8	5	OK34	2
OK23	4,5	OK6	5	OK10	5	OK15	5,5	OK27	5	OK28	3,5	ВБ10	5	OK35	4
ВБ1	3	OK17	3	OK15	3,5	OK20	3	ВБ4	3	ВБ3	3	ВМ3	5	ВБ9	5
ВБ2	3	OK19	3			ВБ5	3	ВМ1	5	ВБ7	5			ВМ4	5
						ВБ6	5			ВМ2	5				
28,5		31,5		28,5		31,5		28,5		31,5		28,5		31,5	
60				60				60				60			

Всі компоненти (обов'язкові та вибіркові), їх зміст, формування компетентностей (загальних, спеціальних(фахових)) та визначення результатів навчання представлено у робочих програмах дисциплін та/або силабусах на сайті в розділі «Короткий опис, структура і освітні компоненти освітніх програм і компонентів» (окремо за кожним курсом навчання) освітньо-професійної програми «Нетрадиційні та відновлювані джерела енергії» спеціальності 141 «Електроенергетика, електротехніка та електромеханіка»

<https://khai.edu.ua/education/osvitni-programi-i-komponenti/osvitni-programi-bakalavriv/netradicijni-ta-vidnovlyuvani-dzherela-energii2/>

## Додаток Б

### СТРУКТУРНО-ЛОГІЧНА СХЕМА ОСВІТНЬО-ПРОФЕСІЙНОЇ ПРОГРАМИ



Національний аерокосмічний університет ім. М. Є. Жуковського «Харківський авіаційний інститут»	Освітньо-професійна програма «Нетрадиційні та відновлювані джерела енергії», галузі знань – 14 «Електрична інженерія», спеціальності 141 «Електроенергетика, електротехніка та електромеханіка» першого (бакалаврського) рівня вищої освіти, ступеня вищої освіти – бакалавр, кваліфікація – бакалавр з електроенергетики, електротехніки та електромеханіки	ID – 29 Стор. 1 Всього сторінок 1
--	--	---

## ЛИСТ ОБЛІКУ ВНЕСЕННЯ ЗМІН

Номер зміни	Дата введення в дію	Пояснення до змін
1.	23 вересня 2024 р.	Затвердити зміни до освітньо-професійної програми «Нетрадиційні та відновлювані джерела енергії» спеціальності 141 «Електроенергетика, електротехніка та електромеханіка» першого (бакалаврського) рівня вищої освіти для здобувачів усіх курсів та форм навчання, які на ній навчаються. (Додаток А). Підстава: 1) Наказ МОН України від 13.06.2024 № 842 «Про внесення змін до деяких стандартів вищої освіти»; 2) Рішення галузевої навчально-методичної комісії № 1 (протокол №2 від 20.09.2024).

### ДОДАТОК А

#### Затверджені зміни у

освітньо-професійній програмі «Нетрадиційні та відновлювані джерела енергії» спеціальності 141 «Електроенергетика, електротехніка та електромеханіка» галузі знань 14 «Електрична інженерія» першого (бакалаврського) рівня вищої освіти викладено у такій редакції:

#### **2 ПРОФІЛЬ ОСВІТНЬО-ПРОФЕСІЙНОЇ ПРОГРАМИ**

**«Нетрадиційні та відновлювані джерела енергії» зі спеціальності 141 «Електроенергетика, електротехніка та електромеханіка»**

*Позицію «Загальні компетентності» пункту 6 – Програмні компетентності доповнити ЗК11 такого змісту:*

ЗК11. Здатність ухвалювати рішення та діяти, дотримуючись принципу неприпустимості корупції та будь-яких інших проявів недоброчесності.

#### **5 МАТРИЦЯ ВІДПОВІДНОСТІ ПРОГРАМНИХ КОМПЕТЕНТНОСТЕЙ КОМПОНЕНТАМ ОСВІТНЬО-ПРОФЕСІЙНОЇ ПРОГРАМИ**

Ввести до всіх компонент освітньо-професійної програми «Нетрадиційні та відновлювані джерела енергії» спеціальності 141 «Електроенергетика, електротехніка та електромеханіка» першого (бакалаврського) рівня вищої освіти, для здобувачів усіх курсів та форм навчання, які на ній навчаються загальну компетентність ЗК11. Здатність ухвалювати рішення та діяти, дотримуючись принципу неприпустимості корупції та будь-яких інших проявів недоброчесності.