

**МІНІСТЕРСТВО ОСВІТИ І НАУКИ УКРАЇНИ**  
**Національний аерокосмічний університет ім. М.Є. Жуковського**  
**«Харківський авіаційний інститут»**

**ЗАТВЕРДЖЕНО**

вченою радою

Національного аерокосмічного  
університету ім. М.Є. Жуковського  
«Харківський авіаційний інститут»  
19 квітня 2017 р., протокол № 13

**ОСВІТНЬО-ПРОФЕСІЙНА ПРОГРАМА**

**Комп'ютерно-інтегроване управління в енергетиці**

**Рівень вищої освіти – перший (бакалаврський)**

**за спеціальністю 141 Електроенергетика, електротехніка та електромеханіка**  
**галузі знань 14 Електрична інженерія**

**Кваліфікація: Бакалавр електроенергетики, електротехніки та електромеханіки**  
**галузі знань електрична інженерія**

(із змінами, внесеними згідно із рішеннями:  
вченої ради «ХАІ» протокол № 1 від 28.08.2019 р.;  
науково-методичної комісії 2 (НМК 2) протокол № 1 від 01.09.2020 р.;  
вченої ради, протокол № 9 від 28.04.2021 р.;  
науково-методичної комісії 2 (НМК 2) протокол № 4 від 05.11.2021 р.;  
вченої ради, протокол № 8 від 20.04.2022 р.)

Освітня програма вводиться в дію  
з « 01 » вересня 2022 р.

Ректор Національного аерокосмічного  
університету

ім. М.Є. Жуковського  
«Харківський авіаційний інститут»

М. В. Нечипорук  
наказ № 117 від 21.04.2022 р.



Харків 2022 р.

## ПЕРЕДМОВА

Освітньо-професійна програма (ОПП) «Комп'ютерно-інтегроване управління в енергетиці» за спеціальністю 141«Електроенергетика, електротехніка та електромеханіка» оновлено у зв'язку:

– зі перерозподілом кредитів ЄКТС між компонентами освітньо-професійної програми та оновленням змісту її опису відповідно до Стандарту МОН (наказ МОН № 867 від 20.06.2019 р.) (затверджено рішенням вченої ради, протокол № 1 від 28.08.2019 р.);

– зі зміною Національної рамки кваліфікацій (Постанова Кабінету Міністрів України від 25 червня 2020 р., № 519) (затверджено рішенням науково-методичної комісії 1 (НМК 1) протокол № 1 від 01.09.2020 р.);

– зі перерозподілом кредитів ЄКТС між компонентами освітньо-професійної програми та оновленням змісту її опису (затверджено рішенням вченої ради, протокол № 9 від 28.04.2021 р.);

– зі перерозподілом кредитів ЄКТС між компонентами освітньо-професійної програми та оновленням змісту її опису (затверджено рішенням науково-методичної комісії 2 (НМК 2) протокол № 4 від 05.11.2021 р.);

– зі перерозподілом кредитів ЄКТС між компонентами освітньо-професійної програми та оновленням змісту її опису (затверджено рішенням вченої ради, протокол № 8 від 20.04.2022 р.).

Оновлення ОПП «Комп'ютерно-інтегроване управління в енергетиці» проведено групою розробки та супроводу освітніх програм Національного аерокосмічного університету ім. М.Є. Жуковського «Харківський авіаційний інститут» у складі:

- |   |                          |                   |   |
|---|--------------------------|-------------------|---|
| 1 | Керівник<br>(гарант) ОПП | Фомичов К. Ф.     | – канд. техн. наук, доцент, кафедра мехатроніки та електротехніки |
| 2 | Члени групи:             | Кочук С.Б.        | – канд. техн. наук, доцент, кафедра мехатроніки та електротехніки |
| 3 |                          | Благодарний М. П. | –канд. техн. наук, доцент, кафедра мехатроніки та електротехніки  |

### Рецензії та відгуки зовнішніх стейкхолдерів:

- |   |  |   |
|---|--|---|
| 1 | ВО «ОВЕН»                                      | директор Анакін Е.О.                                  |
| 2 | ДП «Харківське агрегатне конструкторське бюро» | головний конструктор Матусевич В.А.                   |
| 3 | Акціонерне товариство «ФЕД»                    |   |
| 4 | Науково-виробниче підприємство «КИАТОН»        | генеральний директор, д. т. н., професор Собчак А. П. |
| 5 | Національний технічний університет «ХПІ»       |   |

---

Ця освітньо-професійна програма не може бути повністю або частково відтворена, тиражована та розповсюджена без дозволу Національного аерокосмічного університету ім. М.Є. Жуковського «Харківський авіаційний інститут»

## ВСТУП

Відповідно до Закону України про внесення змін щодо вдосконалення освітньої діяльності у сфері вищої освіти №392-IX від 18.12.2019 р., а також ст. 1 «Основні терміни та їх визначення» Закону України «Про вищу освіту» від 01.07.2014 р. № 1556-VII (зі змінами) освітньо-професійна програма це – єдиний комплекс освітніх компонентів (навчальних дисциплін, індивідуальних завдань, практик, контрольних заходів тощо), спрямованих на досягнення передбачених такою програмою результатів навчання, що дає право на отримання визначеної освітньої та професійної кваліфікації.

ОПП визначає вимоги до рівня освіти осіб, які можуть розпочати навчання за цією програмою, перелік навчальних дисциплін і логічну послідовність їх вивчення, кількість кредитів ЄКТС, необхідних для виконання цієї програми, а також очікувані результати навчання (компетентності), якими повинен оволодіти здобувач відповідного ступеня вищої освіти.

Освітньо-професійна програма використовується під час:

- складання навчальних планів та робочих навчальних планів;
- формування індивідуальних планів студентів;
- формування робочих програм навчальних дисциплін, силабусів, практик;
- визначення інформаційної бази для формування засобів діагностики якості вищої освіти;
- акредитації освітньо-професійної програми;
- внутрішнього і зовнішнього контролю якості підготовки фахівців;
- атестації здобувачів за ОПП підготовки бакалаврів зі спеціальності 141 «Електроенергетика, електротехніка та електромеханіка»;
- професійної орієнтації здобувачів фаху.

Освітня програма враховує вимоги Закону України «Про вищу освіту» від 01.07.2014 р. № 1556-VII (зі змінами), Постанову Кабінету Міністрів України «Про затвердження Національної рамки кваліфікацій» від 23.11.2011 р. № 1341 (зі змінами), Стандарту вищої освіти за спеціальністю 141 «Електроенергетика, електротехніка та електромеханіка» для першого (бакалаврського) рівня вищої освіти (наказ МОН України від 20.06.2019 р., № 867) і встановлює:

- обсяг та термін навчання бакалаврів;
- загальні компетентності;
- фахові компетентності;
- програмні результати навчання;
- перелік та обсяг навчальних дисциплін для опанування компетентностей ОПП;
- вимоги до структури навчальних дисциплін.

Користувачі освітньо-професійної програми:

- здобувачі вищої освіти, які навчаються в Національному аерокосмічному університеті ім. М. С. Жуковського «Харківський авіаційний інститут»;
- науково-педагогічні працівники, які здійснюють підготовку бакалаврів за освітньо-професійними програмами за спеціальністю 141 «Електроенергетика, електротехніка та електромеханіка» у Національному аерокосмічному університеті ім. М. С. Жуковського «Харківський авіаційний інститут»;
- екзаменаційна комісія спеціальності 141 «Електроенергетика, електротехніка та електромеханіка» Національного аерокосмічного університету ім. М. С. Жуковського «Харківський авіаційний інститут»;
- приймальна комісія Національного аерокосмічного університету ім. М. С. Жуковського «Харківський авіаційний інститут»;
- роботодавці для отримання інформації щодо академічного та професійного профілю здобувачів.

Освітньо-професійна програма поширюється на кафедри Університету, залучені для підготовки фахівців ступеня бакалавра за спеціальністю 141 «Електроенергетика, електротехніка та електромеханіка».

# 1 ПРОФІЛЬ ОСВІТНЬО-ПРОФЕСІЙНОЇ ПРОГРАМИ «КОМП'ЮТЕРНО-ІНТЕГРОВАНЕ УПРАВЛІННЯ В ЕНЕРГЕТИЦІ» ЗІ СПЕЦІАЛЬНОСТІ 141 «ЕЛЕКТРОЕНЕРГЕТИКА, ЕЛЕКТРОТЕХНІКА ТА ЕЛЕКТРОМЕХАНІКА»

<b>1 – Загальна інформація</b>	
<b>Повна назва вищого навчального закладу та структурного підрозділу</b>	Національний аерокосмічний університет ім. М. Є. Жуковського «Харківський авіаційний інститут» Кафедра мехатроніки та електротехніки National Aerospace University. M. E. Zhukovsky "Kharkiv Aviation Institute" Department of Mechatronics and Electrical Engineering
<b>Ступінь вищої освіти та назва кваліфікації мовою оригіналу</b>	Бакалавр <b>Кваліфікація:</b> Бакалавр з електроенергетики, електротехніки та електромеханіки галузі знань електрична інженерія Bachelor Qualification: Bachelor of Electrical Engineering, Electrical Engineering and Electromechanics in Electrical Engineering
<b>Назва кваліфікації мовою оригіналу</b>	Кваліфікація: Бакалавр з електроенергетики, електротехніки та електромеханіки галузі знань електрична інженерія Qualification: Bachelor of Electrical Engineering, Electrical Engineering and Electromechanics in Electrical Engineering
<b>Офіційна назва ОПП</b>	Комп'ютерно-інтегроване управління в енергетиці Computer-Integrated Management in Energetics
<b>Тип диплому та обсяг освітньо-професійної програми</b>	Диплом бакалавра, одиничний, термін навчання 3 роки 10 місяців: – на базі повної загальної середньої освіти – 240 кредитів ЄКТС; – на базі ступеня «молодший бакалавр» (освітньо-кваліфікаційного рівня «молодший спеціаліст»), «фаховий молодший бакалавр» – 240 кредитів ЄКТС. <i>ХАІ визнає та перезараховує не більше ніж:</i> <ul style="list-style-type: none"> <li>• 120 кредитів ЄКТС, отриманих у межах попередньої освітньої програми підготовки молодшого бакалавра (молодшого спеціаліста) за спеціальностями галузі знань 14 – Електрична інженерія;</li> <li>• 60 кредитів ЄКТС, отриманих за іншими спеціальностями;</li> <li>• 60 кредитів ЄКТС, отриманих за попередньою освітньою програмою «фахової передвищої освіти».</li> </ul>
<b>Наявність акредитації</b>	Сертифікат про акредитацію: Серія УД № 21008330, виданий 25.01.2019 р. на підставі наказу МОН України від 11.06.2014 № 2323л Період акредитації: до 01.07.2024 р.
<b>Цикл/рівень</b>	НРК України – 6 рівень, FQ-EHEA – перший цикл, EQF-LLL – брівень
<b>Передумови</b>	Особа має право здобувати ступінь бакалавра за умови наявності повної загальної середньої освіти, ступенів «молодший бакалавр», «фаховий молодший бакалавр» або освітньо-кваліфікаційного рівня «молодший спеціаліст» у порядку, визначеному законодавством.
<b>Мова(и) викладання</b>	Мовою викладання є державна мова. З метою створення умов для міжнародної академічної мобільності може бути прийнято рішення про викладання однієї чи декількох дисциплін англійською та/або іншими іноземними мовами.
<b>Термін дії ОПП</b>	До введення в дію нової освітньої програми
<b>Інтернет-адреса постійного розміщення опису ОПП</b>	<a href="https://khai.edu.ua/education/osvitni-programi-i-komponenti/osvitni-programi-bakalavriv/">https://khai.edu.ua/education/osvitni-programi-i-komponenti/osvitni-programi-bakalavriv/</a>
<b>2 – Мета освітньої програми</b>	
Підготовка висококваліфікованих фахівців (бакалаврів) у галузі електричної інженерії, компетентності яких відповідають сучасним вимогам роботодавців та перспективі роботи на ринку праці з урахуванням специфіки аерокосмічної галузі.	

### 3 – Характеристика освітньо-професійної програми

<b>Предметна область</b>	<p><b>Об'єкти вивчення:</b> підприємства електроенергетичного комплексу, електротехнічні та електромеханічні служби організацій; виробництво, передача, розподілення та перетворення електричної енергії на електричних станціях, в електричних мережах та системах; електротехнічне устаткування, електромеханічне та комутаційне обладнання, електромеханічні та електротехнічні комплекси та системи.</p> <p><b>Ціль навчання:</b> підготовка фахівців, здатних розв'язувати спеціалізовані задачі та практичні проблеми електроенергетики, електротехніки та електромеханіки, що передбачає застосування теорій і методів фізики та інженерних наук і характеризується комплексністю та невизначеністю умов.</p> <p><b>Теоретичний зміст предметної області:</b> базові поняття теорії електричних та електромагнітних кіл, моделювання, оптимізація та аналіз режимів роботи електричних станцій, мереж та систем, електричних машин, електроприводів, електротехнічних та електромеханічних систем і комплексів, що використовують традиційні та відновлювальні джерела енергії.</p> <p><b>Методи, методики та технології:</b> аналітичні методи розрахунку електричних кіл, систем електропостачання, електричних машин та апаратів, систем керування електроенергетичними та електромеханічними системами, електричних навантажень із використанням спеціалізованого лабораторного обладнання, персональних комп'ютерів та іншого обладнання.</p> <p><b>Інструменти та обладнання:</b> програмно-апаратні засоби (проблемно-орієнтовані пакети прикладних програм, контрольно-вимірювальна та діагностична апаратура тощо), сучасна елементна база, інформаційно-вимірювальні пристрої, електричні та електронні прилади, технології конструювання, експлуатації, контролю, моніторингу.</p>
<b>Орієнтація ОП</b>	Освітньо-професійна програма для підготовки бакалаврів
<b>Основний фокус ОПП (спеціалізації)</b>	Проектування систем управління в енергетиці з використанням комп'ютерно-інтегрованих технологій. Розробка, впровадження, підтримка автоматизованих енергетичних систем управління технологічними процесами виробництв у різних галузях промисловості, реалізація інтегрального використання комп'ютерної техніки (як на стадії проектування, так і на стадії експлуатації).
<b>Особливості програми</b>	Програма забезпечує вивчення теоретичних основ автоматизації управління в енергетиці, набуття відповідних знань та компетентностей з класичних та новітніх досягнень в галузі електричної інженерії, глибокі знання щодо сучасних моделей, методів та алгоритмів, а також комп'ютерно-інтегрованих систем управління. Здійснюється підготовка фахівців, здатних застосувати математичні основи та алгоритмічні принципи в моделюванні, проектуванні, розробці та супроводі автоматизованих систем управління процесами в енергетиці.
<b>4 – Придатність випускників до працевлаштування та подальшого навчання</b>	
<b>Придатність до працевлаштування</b>	Робота за фахом відповідно до кваліфікації молодший інженер з електроенергетики, електротехніки та електромеханіки і може займати посади: електромеханік; електрик дільниці, цеху; диспетчер електромеханічної служби, електропідстанції; енергетик; фахівець із нетрадиційних видів енергії.
<b>Подальше навчання</b>	Особа має право продовжувати освіту за другим (магістерським) рівнем вищої освіти. Набуття додаткових кваліфікацій в системі післядипломної освіти, підвищення кваліфікації.
<b>5 – Викладання та оцінювання</b>	
<b>Викладання та навчання</b>	Студентсько-центроване навчання, самонавчання, проблемно-орієнтоване навчання спрямоване на розвиток критичного і творчого мислення, навчання через дуальну, дистанційну освіту тощо. Лекції, мультимедійні лекції, лабораторні роботи, семінари, практичні заняття в малих групах та шляхом участі у групах з розробки проектів, самостійна робота на основі підручників та конспектів, консультації із викладачами, підготовка кваліфікаційної роботи.
<b>Оцінювання</b>	Письмові іспити, звіти з практик, презентації, поточний (модульний) контроль, розрахунково-графічні, курсові роботи, кваліфікаційна робота та її захист.

<b>6 – Програмні компетентності</b>	
<b>Інтегральна компетентність</b>	Здатність розв'язувати спеціалізовані задачі та вирішувати практичні проблеми під час професійної діяльності у галузі електроенергетики, електротехніки та електромеханіки або у процесі навчання, що передбачає застосування методів і принципів комп'ютерно-інтегрованого управління енергетичними процесами і характеризуються комплексністю та невизначеністю умов.
<b>Загальні компетентності (ЗК)</b>	ЗК01. Здатність до абстрактного мислення, аналізу і синтезу. ЗК02. Здатність застосовувати знання у практичних ситуаціях. ЗК03. Здатність спілкуватися державною мовою як усно, так і письмово. ЗК04. Здатність спілкуватися іноземною мовою. ЗК05. Здатність до пошуку, оброблення та аналізу інформації з різних джерел. ЗК06. Здатність виявляти, ставити та вирішувати проблеми. ЗК07. Здатність працювати в команді та автономно. ЗК08. Здатність реалізувати свої права і обов'язки як члена суспільства. ЗК09. Здатність зберігати та примножувати моральні, культурні, наукові цінності і досягнення суспільства на основі розуміння історії та закономірностей розвитку предметної області.
<b>Фахові компетентності (ФК)</b>	ФК01. Здатність вирішувати практичні задачі із застосуванням систем автоматизованого проектування і розрахунків. ФК02. Здатність вирішувати практичні задачі із залученням методів математики, фізики та електротехніки, а також комп'ютерне програмне забезпечення для аналізу і синтезу комп'ютерно-інтегрованих систем управління. ФК03. Здатність вирішувати комплексні спеціалізовані задачі і практичні проблеми, пов'язані з роботою електричних систем та мереж, електричної частини станцій. ФК04. Здатність вирішувати комплексні спеціалізовані задачі і практичні проблеми, пов'язані з проблемами метрології, електричних вимірювань, роботою пристроїв автоматичного керування, релейного захисту та автоматики. ФК05. Здатність вирішувати комплексні спеціалізовані задачі і практичні проблеми, пов'язані з роботою електричних машин, апаратів та автоматизованого електроприводу. ФК06. Здатність виконувати аналіз енергетичних об'єктів на основі знань про процеси, що в них відбуваються та застосовувати методи теорії автоматичного керування для дослідження, аналізу та синтезу комп'ютерно-інтегрованих систем управління. ФК07. Здатність застосовувати методи системного аналізу, математичного моделювання, ідентифікації та числові методи для розроблення математичних моделей окремих елементів та систем управління в енергетиці. ФК08. Здатність обґрунтовувати вибір технічних засобів систем управління в енергетиці на основі розуміння принципів їх роботи аналізу їх властивостей, призначення і технічних характеристик. ФК09. Здатність вирішувати комплексні спеціалізовані задачі і практичні проблеми, пов'язані з проблемами виробництва, передачі та розподілення електричної енергії. ФК10. Здатність обґрунтовувати вибір технічної структури та вміти розробляти прикладне програмне забезпечення для мікропроцесорних систем керування та промислових логічних контролерів. ФК11. Здатність проектувати системи управління електроенергетичними, електротехнічними та електромеханічними процесами із дотриманням вимог законодавства, стандартів і технічного завдання. ФК12. Здатність вільно користуватись сучасними комп'ютерними та інформаційними технологіями для вирішення професійних завдань, програмувати та використовувати прикладні та спеціалізовані комп'ютерно-інтегровані середовища для вирішення задач управління.

	<p>ФК13. Здатність виконувати професійні обов'язки із дотриманням вимог правил техніки безпеки, охорони праці, виробничої санітарії та охорони навколишнього середовища.</p> <p>ФК14. Усвідомлення необхідності підвищення ефективності електроенергетичного, електротехнічного та електромеханічного устаткування.</p> <p>ФК15. Усвідомлення необхідності постійно розширювати власні знання про нові технології в електроенергетиці, електротехніці та електромеханіці.</p> <p>ФК16. Здатність оперативно вживати ефективні заходи в умовах надзвичайних (аварійних) ситуацій в електроенергетичних та електромеханічних системах.</p>
--	--

### 7 – Програмні результати навчання (ПРН)

	<p>ПРН01. Знати і розуміти принципи роботи електричних систем та мереж, силового обладнання електричних станцій та підстанцій, пристроїв захисного заземлення та грозозахисту та уміти використовувати їх для вирішення практичних проблем у професійній діяльності.</p> <p>ПРН02. Знати і розуміти теоретичні основи метрології та електричних вимірювань, принципи роботи пристроїв автоматичного керування, релейного захисту та автоматики, мати навички здійснення відповідних вимірювань і використання зазначених пристроїв для вирішення професійних завдань.</p> <p>ПРН03. Знати принципи роботи електричних машин, апаратів та автоматизованих електроприводів та уміти використовувати їх для вирішення практичних проблем у професійній діяльності.</p> <p>ПРН04. Знати принципи роботи біоенергетичних, вітроенергетичних, гідроенергетичних та сонячних енергетичних установок.</p> <p>ПРН05. Знати основи теорії електромагнітного поля, методи розрахунку електричних кіл та уміти використовувати їх для вирішення практичних проблем у професійній діяльності.</p> <p>ПРН06. Знати математику, фізику, механіку, електроніку та мікропроцесорну техніку на рівні, необхідному для розв'язання типових задач і проблем управління в енергетиці.</p> <p>ПРН07. Вміти застосовувати сучасні інформаційні технології та прикладне програмне забезпечення, мати навички розробляти алгоритми та комп'ютерні програми з використанням мов високого рівня та технологій об'єктно-орієнтованого програмування.</p> <p>ПРН08. Розуміти суть процесів, що відбуваються в енергетичних об'єктах та вміти проводити їх аналіз і обґрунтовувати вибір структури, алгоритмів та схем керування ними на основі результатів дослідження їх властивостей.</p> <p>ПРН09. Вміти застосовувати методи теорії автоматичного керування для дослідження, аналізу та синтезу систем керування електроенергетичному, електротехнічному та електромеханічному обладнанні, відповідних комплексах і системах.</p> <p>ПРН10. Вміти розробляти комп'ютерно-інтегровані системи управління та програмно-технічні комплекси на базі промислових контролерів, засобів людино-машинного інтерфейсу і промислових інформаційних мереж.</p> <p>ПРН11. Вміти обирати і застосовувати сучасні методи моделювання та оптимізації для дослідження та створення ефективних систем керування складними технологічними та організаційно-технічними об'єктами в енергетиці.</p> <p>ПРН12. Вміти розробляти функціональну, технічну та інформаційну структуру комп'ютерно-інтегрованих систем управління електроенергетичним, електротехнічним та електромеханічним обладнанням.</p> <p>ПРН13. Уміти оцінювати енергоефективність та надійність роботи електроенергетичних, електротехнічних та електромеханічних систем.</p> <p>ПРН14. Знаходити необхідну інформацію в науково-технічній літературі, базах даних та інших джерелах інформації, оцінювати її релевантність та достовірність.</p> <p>ПРН15. Вільно спілкуватися з професійних проблем державною та іноземною мовами усно і письмово, обговорювати результати професійної діяльності з фахівцями та нефахівцями, аргументувати свою позицію з дискусійних питань.</p> <p>ПРН16. Розуміти основні принципи і завдання технічної та екологічної безпеки об'єктів електротехніки та електромеханіки, враховувати їх при прийнятті рішень.</p> <p>ПРН17. Розуміти значення традиційної та відновлюваної енергетики для успішного економічного розвитку країни.</p> <p>ПРН18. Розуміти принципи європейської демократії та поваги до прав громадян, враховувати їх при прийнятті рішень.</p>
--	--

ПРН19. Розуміти та демонструвати добру професійну, соціальну та емоційну поведінку, дотримуватись здорового способу життя.
ПРН20. Знати вимоги нормативних актів, що стосуються інженерної діяльності, захисту інтелектуальної власності, охорони праці, техніки безпеки та виробничої санітарії, враховувати їх при прийнятті рішень.
ПРН21. Розв'язувати складні спеціалізовані задачі з проектування і технічного обслуговування електромеханічних систем, електроустаткування електричних станцій, підстанцій, систем та мереж.
ПРН22. Вміти самостійно вчитися, опановувати нові знання і вдосконалювати навички роботи з сучасним обладнанням, вимірювальною технікою та прикладним програмним забезпеченням.
ПРН23. Застосовувати придатні емпіричні і теоретичні методи для зменшення втрат електричної енергії при її виробництві, транспортуванні, розподіленні та використанні.

### **8 –Ресурсне забезпечення реалізації ОПП**

<b>Кадрове забезпечення</b>	Науково-педагогічні працівники, що задіяні у викладанні професійно-орієнтованих дисциплін, мають наукові ступені та/або вчене звання та відповідають ліцензійним вимогам.
<b>Матеріально-технічне забезпечення</b>	Навчання здійснюється у навчальних лабораторіях, які оснащені навчально-лабораторними класами з дослідницькими стендами УЛДС та ЕВ-4, електричними машинами постійного і змінного струму (ауд. 108 ск, 110 ск, 111 ск), промисловими контролерами та регуляторами (ауд. 109б ск), комп'ютерному класі на 10 робочих міст (ауд. 109а ск), які також використовуються студентами при виконанні курсових і дипломних робіт. При підготовці фахівців використовується програмно-логічні (XE220C012LM, СТ6-S) та промислові (ОВЕН ПЛК150, МК110, К110, СП270, GEFanuc VersaMax ) контролери, налагоджувальні комплекси PICEasy, AVReasy.
<b>Інформаційне та навчально-методичне забезпечення</b>	Характеристики інформаційного та навчально-методичного забезпечення: – використання веб- та мобільних технологій у курсових та дипломних проектах; – використання об'єктно-орієнтованих програмних засобів у курсових та дипломних проектах; – використання інтерактивних технологій при проведенні занять; – використання інтелектуальних та дистанційних методів навчання.

### **9 – Академічна мобільність**

<b>Національна кредитна мобільність</b>	На основі двосторонніх договорів між Національним аерокосмічним університетом ім. М.Є. Жуковського «Харківський авіаційний інститут» і технічними закладами України. ДП «Державне київське конструкторське бюро «Луч» (Договір № 4/4 від 14.04.2016 р. термін дії – 3 роки); Державне конструкторське бюро «Південне» (Договір №4/1 від 14.04.2016р. термін дії – 3 роки); ДП Харківський машинобудівний завод «ФЕД» (Договір № 2/7від19.02.2016 р. термін дії – 3 роки); Державне підприємство «Антонов» (Договір № 1/11 від 25.03.2016 р. термін дії – 3 роки); Науково-виробниче підприємство «Хартрон-Плант» ЛТД (Угода № 3/7 від 22.02.2016 р. термін дії – 3 роки); Науково-виробниче підприємство «Хартрон-Інкор» (Угода № 3/9 від 16.03.2016 р. термін дії – 3 роки) .
<b>Міжнародна кредитна мобільність</b>	На основі двосторонніх договорів між Національним аерокосмічним університетом ім. М.Є. Жуковського «Харківський авіаційний інститут» і навчальними закладами країн-партнерів ERASMUS+, а саме академічна мобільність з University of the Basque Country an Ecole Centrale de Nantes.
<b>Навчання іноземних здобувачів вищої освіти</b>	Навчання іноземних громадян здійснюється державною або англійською мовами. Якщо навчання здійснюється державною мовою, то у певних випадках може бути прийнято рішення про викладання однієї чи декількох дисциплін англійською та/або іншими іноземними мовами.



## 2 ПЕРЕЛІК КОМПОНЕНТ ОСВІТНЬО-ПРОФЕСІЙНОЇ ПРОГРАМИ (КОПП) ТА ЇХ ЛОГІЧНА ПОСЛІДОВНІСТЬ

### 2.1 Перелік компонент ОПП

Код КОП	Компоненти освітньої програми (навчальні дисципліни, курсові проекти (роботи), практики, кваліфікаційна робота)	Кількість кредитів	Форма підсумкового контролю
1	2	3	4
<b>Обов'язкові компоненти ОП</b>			
OK1	Вища математика	5	іспит
OK2	Вища математика	5	іспит
OK3	Вища математика*	5	іспит
OK4	Вступ до фаху	4,5	диф.залік
OK5	Інженерна та комп'ютерна графіка	4,5	залік
OK6	Алгоритмізація та програмування	5,5	іспит
OK7	Алгоритмізація та програмування	4	іспит
OK8	Фізика	5	іспит
OK9	Комп'ютерні технології обчислень та моделювання	4,5	іспит
OK10	Основи метрології	4	залік
OK11	Технічна механіка*	3,5	залік
OK12	Електротехніка*	5	іспит
OK13	Програмування та алгоритмічні мови*	4	залік
OK14	Виробничі процеси та обладнання об'єктів автоматизації*	4	іспит
OK15	Виробничі процеси та обладнання об'єктів автоматизації (КП) *	2	диф.залік
OK16	Комп'ютерні технології проектування*	4	іспит
OK17	Теорія кіл та електричних сигналів*	5	іспит
OK18	Основи автоматики технологічних процесів*	5	іспит
OK19	Основи автоматики технологічних процесів*	4	іспит
OK20	Електроніка та мікросхемотехніка*	4,5	іспит
OK21	Електричні машини*	5,5	іспит
OK22	Об'єктно-орієнтоване програмування*	4	іспит
OK23	Технічні засоби автоматизації*	5	іспит
OK24	Мікропроцесорні пристрої*	4	іспит
OK25	Мікропроцесорні пристрої (КП) *	2	диф. залік
OK26	Джерела та перетворювачі енергії*	5	залік
OK27	Електричні станції, мережі і системи*	4,5	іспит
OK28	Інтерфейси та засоби сполучення *	4	залік
OK29	Інтерфейси та засоби сполучення (КП) *	2	диф.залік
OK30	Приводи автоматизованих технологічних процесів*	4	іспит
OK31	Програмування мікропроцесорних пристроїв*	4	залік
OK32	Проектування сонячних і теплових енергоустановок*	4	іспит
OK33	Основи проектування систем автоматизації*	5	іспит
OK34	Основи проектування систем автоматизації (КП) *	2	диф. залік
OK35	Промислові контролери та регулятори*	4,5	іспит
OK36	Безпека життєдіяльності та охорона праці*	3	залік
OK37	Пристрої та методи контролю ТП*	4	іспит
OK38	Експлуатація систем автоматизації*	3,5	іспит
OK39	Основи енергоменеджменту*	3	залік
OK40	Ознайомча практика*	3	залік
OK41	Навчальна практика*	3	залік
OK42	Виробнича практика*	3	залік
OK43	Кваліфікаційна робота*	9	атестація
<b>Загальний обсяг обов'язкових компонент:</b>		<b>179</b>	

Код КОП	Компоненти освітньої програми (навчальні дисципліни, курсові проекти (роботи), практики, кваліфікаційна робота)	Кількість кредитів	Форма підсумкового контролю
1	2	3	4
<b>Вибіркові компоненти ОП</b>			
<b>ВК1</b>	Мовні компетентності (іноземна мова)**	3	залік
<b>ВК2</b>	Мовні компетентності (іноземна мова)**	3	диф. залік
<b>ВК3</b>	Правова компетентність**	3	залік
<b>ВК4</b>	Українські студії**	3	залік
<b>ВК5</b>	Формування системного наукового світогляду**	3	залік
<b>ВК6</b>	Математично-технічний блок на вибір**	5	залік
<b>ВК7</b>	Розвиток комунікацій**	3	залік
<b>ВК8</b>	Гуманітарна або економічна дисципліна за вибором**	3	залік
<b>ВК9</b>	Міно. Дисципліна 1***	5	іспит
<b>ВК10</b>	Міно. Дисципліна 2***	5	іспит
<b>ВК11</b>	Міно. Дисципліна 3***	5	іспит
<b>ВК12</b>	Міно. Дисципліна 4***	5	іспит
<b>ВК13</b>	Дисципліна індивідуального вибору 1****	5	іспит
<b>ВК14</b>	Дисципліна індивідуального вибору 2****	5	іспит
<b>ВК15</b>	Дисципліна індивідуального вибору 3****	5	іспит
<b>Загальний обсяг вибірових компонент:</b>		<b>61</b>	
<b>ЗАГАЛЬНИЙ ОБСЯГ ОСВІТНЬОЇ ПРОГРАМИ</b>		<b>240</b>	

\* освітні компоненти для здобувачів, які вступили на базі ступеня «молодший бакалавр», (освітньо-кваліфікаційного рівня «молодший спеціаліст»), «фаховий молодший бакалавр».

\*\* Здобувач обирає одну дисципліну із запропонованих у переліках/блоках освітніх компонент ВК1 – ВК8, тим самим забезпечує опанування і поглиблення загальних компетентностей та результатів навчання, що направлені на здобуття соціальних навичок відповідно до вимог стандарту спеціальності. Переліки складових освітніх компонент ВК1 – ВК8 може збільшуватися і оновлюватися за рішенням галузевої НМК.

\*\*\* Здобувач може обрати будь-який блок дисциплін професійного спрямування MINOR. Блоки дисциплін професійного спрямування MINOR можуть збільшуватися і оновлюватися за рішенням галузевої НМК.

\*\*\*\* Загальноуніверситетський блок, в якому дисципліни для вибору пропонують кафедри Університету або інші підрозділи відповідно до напрямів своєї діяльності або наукових напрямів/шкіл.

Здобувач, який зарахований на базі повної загальної середньої освіти, виконує освітньо-професійну програму в обсязі 240 кредитів ЄКТС.

Здобувач, який зарахований на базі ступеня «молодший бакалавр» (освітньо-кваліфікаційного рівня «молодший спеціаліст»), «фаховий молодший бакалавр», виконує освітньо-професійну програму в обсязі 240 кредитів ЄКТС. При цьому ХАІ визнає та перезараховує: 120 кредитів ЄКТС, отриманих у межах попередньої освітньої програми підготовки молодшого бакалавра (молодшого спеціаліста) за спеціальностями галузі знань 14 – Електрична інженерія; 60 кредитів ЄКТС, отриманих за іншими спеціальностями; 60 кредитів ЄКТС, отриманих за попередньою освітньою програмою «фахової передвищої освіти».

Згідно з принципами компетентнісного підходу до здобуття вищої освіти перезарахування результатів раніше складених претендентом дисциплін відповідно до індивідуального навчального плану здійснюється за заявою претендента на підставі Положення «Про перезарахування навчальних дисциплін і визначення академічної різниці в Національному аерокосмічному університеті ім. М. С. Жуковського «Харківський авіаційний інститут»» (<https://khai.edu.ua/university/normativna-baza/polozheniya1/polozhennya-yaki-regulyuyut-poryadok-zdijsnennya-osvitnogo-procesu/polozhennya-pro-poryadok-perezarahuvannya/>) шляхом порівняння: відповідності змісту дисципліни освітньо-професійної програми (ОПП); запланованих результатів навчання з відповідної дисципліни; загального обсягу у годинах і кредитах ЄКТС; форм підсумкового контролю тощо.

## 2.2 Структурно-логічна схема ОП

Структурно-логічна схема (додаток А) освітньої програми відображає послідовність вивчення її компонент, як обов'язкових, так і вибірових. Здобувачем вищої освіти обирається індивідуальна траєкторія навчання яка реалізується через обиравання вибірових компонент згідно Положення «Про забезпечення права студентів на вибір навчальних дисциплін».

### 2.3 Формування компетентностей (загальних, спеціальних (фахових)) та результатів навчання обов'язкової компоненти

№ за/п	Код КОП	Назва компонента ОП	Мета та завдання компонента освітньої програми	Формування компетентностей		Програмні результати навчання
				Загальні	Спеціальні (фахові)	
1	2	3	4	5	6	7
1.	<b>ОК1</b>	Вища математика	<b>Мета:</b> глибоке засвоєння знань щодо основних методів вищої математики, що забезпечать логіку математичного мислення студентів. <b>Завдання:</b> вивчення основних методів вищої математики для подальшого використання в дисциплінах, пов'язаних з математичними моделями та методами оптимізації.	ЗК01 ЗК05 ЗК06 ЗК07	ФК02 ФК07	ПРН06, ПРН14, ПРН18, ПРН19, ПРН22
2.	<b>ОК2</b>	Вища математика	<b>Мета:</b> глибоке засвоєння знань щодо основних методів вищої математики, що забезпечать логіку математичного мислення студентів. <b>Завдання:</b> вивчення основних методів вищої математики для подальшого використання в дисциплінах, пов'язаних з математичними моделями та методами оптимізації.	ЗК01 ЗК05 ЗК06 ЗК07	ФК02 ФК07	ПРН06, ПРН14, ПРН18, ПРН19, ПРН22
3.	<b>ОК3</b>	Вища математика	<b>Мета:</b> глибоке засвоєння знань щодо основних методів вищої математики, що забезпечать логіку математичного мислення студентів. <b>Завдання:</b> вивчення основних методів вищої математики для подальшого використання в дисциплінах, пов'язаних з математичними моделями та методами оптимізації.	ЗК01 ЗК05 ЗК06 ЗК07	ФК02 ФК07	ПРН06, ПРН14, ПРН18, ПРН19, ПРН22
4.	<b>ОК4</b>	Вступ до фаху	<b>Мета:</b> придбання студентами знань про основи енергетики та особливості автоматизації технологічних процесів та використання комп'ютерно-інтегрованих систем в виробництві. <b>Завдання:</b> ознайомлення з існуючими типами комп'ютерно-інтегрованих систем управління та можливостями кафедри в галузі автоматизації.	ЗК01 ЗК02 ЗК05 ЗК06 ЗК07 ЗК09	ФК03 ФК05 ФК06 ФК09 ФК13 ФК15 ФК16	ПРН11, ПРН14, ПРН18, ПРН19, ПРН22
5.	<b>ОК5</b>	Інженерна та комп'ютерна графіка	<b>Мета:</b> дати знання про основні властивості проєкційних зображень, методи побудови зображень та розв'язання геометричних задач. <b>Завдання:</b> придбання умінь та навичок в розробці проєкційних зображень, побудові зображень та розв'язанні геометричних задач.	ЗК01 ЗК02 ЗК05 ЗК06 ЗК07	ФК01 ФК02 ФК07 ФК11 ФК12	ПРН11, ПРН14, ПРН18, ПРН19- ПРН20, ПРН22

№ за/п	Код КОП	Назва компонента ОП	Мета та завдання компонента освітньої програми	Формування компетентностей		Програмні результати навчання
				Загальні	Спеціальні (фахові)	
1	2	3	4	5	6	7
6.	<b>OK6</b>	Алгоритмізація та програмування	<b>Мета:</b> дати знання про основи програмування, формування алгоритмів, алгебраїчної мови за допомогою яких, створюються сучасні програмні продукти. <b>Завдання:</b> вивчення методів створення алгоритмів, програмування алгоритмів, сучасних методів формування програмних продуктів.	ЗК01 ЗК02 ЗК05 ЗК06 ЗК07	ФК01 ФК02 ФК05 ФК07 ФК12	ПРН07, ПРН11, ПРН14, ПРН18, ПРН19, ПРН22
7.	<b>OK7</b>	Алгоритмізація та програмування	<b>Мета:</b> дати знання про основи програмування, формування алгоритмів, алгебраїчної мови за допомогою яких, створюються сучасні програмні продукти. <b>Завдання:</b> вивчення методів створення алгоритмів, програмування алгоритмів, сучасних методів формування програмних продуктів.	ЗК01 ЗК02 ЗК05 ЗК06 ЗК07	ФК01 ФК02 ФК05 ФК07 ФК12	ПРН07, ПРН11, ПРН14, ПРН18, ПРН19, ПРН22
8.	<b>OK8</b>	Фізика	<b>Мета:</b> глибоке засвоєння знань щодо основних законів фізики, що забезпечують коректну постановку задач контролю та управління фізичними признаками. <b>Завдання:</b> вивчення основних закономірностей, методів та моделей для подальшого використання в дисциплінах спеціальності.	ЗК01 ЗК02 ЗК05 ЗК06 ЗК09	ФК02 ФК04 ФК07 ФК08	ПРН06, ПРН13, ПРН14, ПРН18, ПРН19, ПРН22
9.	<b>OK9</b>	Комп'ютерні технології обчислень та моделювання	<b>Мета:</b> дати знання за основними методами математичних обчислень та програмного моделювання складних систем для завдань управління. <b>Завдання:</b> вивчити методи та алгоритми моделювання динамічних об'єктів, систем автоматизованого управління; надати навички моделювання з використанням сучасних програм інженерних розрахунків.	ЗК01 ЗК02 ЗК05 ЗК06 ЗК07	ФК01 ФК02 ФК05 ФК07 ФК10 ФК12	ПРН07, ПРН11, ПРН14, ПРН18, ПРН19, ПРН22
10.	<b>OK10</b>	Основи метрології	<b>Мета:</b> набуття досвіду отримання кількісної та якісної інформації про властивості фізичних об'єктів та процесів. встановлення та застосування наукових і організаційних основ. правил та норм. необхідних для досягнення єдності та достатньої точності. <b>Завдання:</b> поглиблення навичок вивчення метрології як науки про вимірювання. методів та засобів забезпечення єдності вимірювань та способів досягнення потрібної точності.	ЗК01 ЗК02 ЗК05 ЗК06 ЗК07	ФК01 ФК02 ФК03 ФК04 ФК05 ФК08 ФК14 ФК15	ПРН01, ПРН02, ПРН04, ПРН05, ПРН07, ПРН08, ПРН14, ПРН18, ПРН19, ПРН22, ПРН23

№ за/п	Код КОП	Назва компонента ОП	Мета та завдання компонента освітньої програми	Формування компетентностей		Програмні результати навчання
				Загальні	Спеціальні (фахові)	
1	2	3	4	5	6	7
11.	ОК11	Технічна механіка	<b>Мета:</b> дати знання у галузі створення механічних об'єктів аерокосмічної техніки за допомогою інформаційних технологій. <b>Завдання:</b> вивчити основи створення механічних конструкцій об'єктів аерокосмічної техніки.	ЗК01 ЗК05 ЗК06 ЗК07	ФК02 ФК08 ФК08 ФК10 ФК11 ФК15	ПРН06, ПРН13, ПРН14, ПРН18, ПРН19, ПРН22
12.	ОК12	Електротехніка	<b>Мета:</b> формування знань електротехнічних законів; термінології та символіки, методів аналізу електричних і магнітних кіл; принципів дії, конструкцій, властивостей основного електротехнічного обладнання; уміння експериментально визначити параметри і характеристики електричних пристроїв. <b>Завдання:</b> вивчення законів електротехніки, методів розрахунку електричних кіл для дослідження їх загальних властивостей.	ЗК01 ЗК02 ЗК05 ЗК06 ЗК07 ЗК09	ФК01 ФК02 ФК03 ФК04 ФК05 ФК08 ФК09 ФК14 ФК15	ПРН01, ПРН04, ПРН05, ПРН08, ПРН14, ПРН18, ПРН19, ПРН22, ПРН23
13.	ОК13	Програмування та алгоритмічні мови	<b>Мета:</b> отримати знання та практичні навички створення програм для роботи автоматизованих виробничих та мехатронних систем. <b>Завдання:</b> вивчення мов HTML, PHP, C++ та системами управління базами даних MySQL.	ЗК01 ЗК02 ЗК05 ЗК06 ЗК07	ФК01 ФК02 ФК05 ФК07 ФК12	ПРН07, ПРН10, ПРН14, ПРН18, ПРН19, ПРН22
14.	ОК14	Виробничі процеси та обладнання об'єктів автоматизації	<b>Мета:</b> придбання знань про особливості автоматизації технологічних процесів та особливості їх використання в виробничому процесі. <b>Завдання:</b> вивчення автоматизованих технологічних процесів та підходів до автоматизації виробництва.	ЗК01 ЗК02 ЗК05 ЗК06 ЗК07 ЗК09	ФК02 ФК03 ФК04 ФК05 ФК08 ФК09 ФК14 ФК15	ПРН01- ПРН05, ПРН07, ПРН08, ПРН14, ПРН18, ПРН19, ПРН22, ПРН23
15.	ОК15	Виробничі процеси та обладнання об'єктів автоматизації (КП)	<b>Мета:</b> придбання практичних навичок з автоматизації технологічних процесів. <b>Завдання:</b> проектування системи автоматичного управління технологічним процесом.	ЗК01 ЗК02 ЗК05 ЗК06	ФК02 ФК03 ФК04 ФК05	ПРН01- ПРН05, ПРН07, ПРН08,

№ за/п	Код КОП	Назва компонента ОП	Мета та завдання компонента освітньої програми	Формування компетентностей		Програмні результати навчання
				Загальні	Спеціальні (фахові)	
1	2	3	4	5	6	7
				ЗК07 ЗК09	ФК08 ФК09 ФК11 ФК14 ФК15	ПРН14, ПРН18, ПРН19, ПРН22, ПРН23
16.	<b>ОК16</b>	Комп'ютерні технології проектування	<b>Мета:</b> формування знань та вмінь комп'ютерного проектування систем автоматизації. <b>Завдання:</b> вивчення об'єктно-орієнтованих програмних засобів проектування систем автоматизації, вміння використовувати їх для розробки моделей елементів систем автоматизації.	ЗК01 ЗК02 ЗК05 ЗК06 ЗК07	ФК01 ФК02 ФК05 ФК07 ФК10 ФК11 ФК12 ФК14 ФК15	ПРН07, ПРН11, ПРН12, ПРН14, ПРН18, ПРН19, ПРН22
17.	<b>ОК17</b>	Теорія кіл та електричних сигналів	<b>Мета:</b> вивчення процесів проходження електричних сигналів, лінійних та нелінійних електричних кіл з зосередженими та розподіленими параметрами у статичному та динамічному режимах роботи. <b>Завдання:</b> вивчення методів аналізу та синтезу електричних кіл з заданими характеристиками, часових та частотних характеристик сигналів.	ЗК01 ЗК02 ЗК05 ЗК06 ЗК07 ЗК09	ФК01 ФК02 ФК03 ФК04 ФК05 ФК08 ФК09 ФК14 ФК15	ПРН01, ПРН04, ПРН05, ПРН08, ПРН14, ПРН18, ПРН19, ПРН22, ПРН23
18.	<b>ОК18</b>	Основи автоматики технологічних процесів	<b>Мета:</b> вивчення теоретичних основ розробки сучасних систем автоматичного управління; засвоєння методів математичного описування, аналізу і синтезу систем автоматичного управління комп'ютерно-інтегрованими технологічними процесами та виробництвами. <b>Завдання:</b> отримання навичок розробки функціональних і структурних схем, побудови математичних моделей функціональних елементів, вирішення задач аналізу та синтезу системи.	ЗК01 ЗК02 ЗК05 ЗК06 ЗК07 ЗК09	ФК02 ФК03 ФК04 ФК05 ФК06 ФК07 ФК08 ФК09 ФК11 ФК14 ФК15	ПРН01- ПРН03, ПРН09- ПРН12, ПРН14, ПРН18, ПРН19, ПРН22

№ за/п	Код КОП	Назва компонента ОП	Мета та завдання компонента освітньої програми	Формування компетентностей		Програмні результати навчання
				Загальні	Спеціальні (фахові)	
1	2	3	4	5	6	7
19.	<b>OK19</b>	Основи автоматики технологічних процесів	<b>Мета:</b> вивчення теоретичних основ розробки сучасних систем автоматичного управління; засвоєння методів математичного описування, аналізу і синтезу систем автоматичного управління комп'ютерно-інтегрованими технологічними процесами та виробництвами. <b>Завдання:</b> отримання навичок розробки функціональних і структурних схем, побудови математичних моделей функціональних елементів, вирішення задач аналізу та синтезу системи.	ЗК01 ЗК02 ЗК05 ЗК06 ЗК07 ЗК09	ФК02 ФК03 ФК04 ФК05 ФК06 ФК07 ФК08 ФК09 ФК11 ФК14 ФК15	ПРН01- ПРН03, ПРН09- ПРН12, ПРН14, ПРН18, ПРН19, ПРН22
20.	<b>OK20</b>	Електроніка та мікросхемотехніка	<b>Мета:</b> оволодіння основами теоретичних і практичних знань в галузі електроніки та мікросхемотехніки, вивчення основних електронних пристроїв, їх схемотехнічні рішення, параметри і фізичні процеси, що в них відбуваються. <b>Завдання:</b> вивчення принципів дії, конструкцій, властивостей електронних пристроїв.	ЗК01 ЗК02 ЗК05 ЗК06 ЗК07 ЗК09	ФК01 ФК02 ФК03 ФК04 ФК05 ФК08 ФК09 ФК12 ФК14 ФК15	ПРН02, ПРН06, ПРН08, ПРН10, ПРН14, ПРН18, ПРН19, ПРН21, ПРН22
21.	<b>OK21</b>	Електричні машини	<b>Мета:</b> формування знань і умінь експериментально визначити параметри і характеристики типових електричних машин; практичних навичок включення електричних апаратів і машин та управління ними. <b>Завдання:</b> вивчення принципів дії, конструкцій, властивостей електричних машин та приводів.	ЗК01 ЗК02 ЗК05 ЗК06 ЗК07 ЗК09	ФК01 ФК02 ФК03 ФК04 ФК05 ФК08 ФК09 ФК14 ФК15	ПРН03, ПРН06, ПРН14, ПРН18, ПРН19, ПРН21, ПРН22
22.	<b>OK22</b>	Об'єктно-орієнтоване програмування	<b>Мета:</b> дати концептуальні положення, а також вивчення методів та принципів об'єктно-орієнтованого програмування для створення сучасних програмних продуктів.	ЗК01 ЗК02 ЗК05	ФК01 ФК02 ФК05	ПРН07, ПРН11, ПРН14,

№ за/п	Код КОП	Назва компонента ОП	Мета та завдання компонента освітньої програми	Формування компетентностей		Програмні результати навчання
				Загальні	Спеціальні (фахові)	
1	2	3	4	5	6	7
			<b>Завдання:</b> навчити студентів використовувати в практичній діяльності можливостей об'єктно-орієнтованого програмування при створенні комп'ютерних систем.	ЗК06 ЗК07	ФК07 ФК12 ФК15	ПРН18, ПРН19, ПРН22
23.	<b>OK23</b>	Технічні засоби автоматизації	<b>Мета:</b> придбання знань про особливості автоматизації технологічних процесів та їх використання в виробничому процесі. <b>Завдання:</b> знань, вмінь і уявлень про технічні засоби автоматизації технологічних процесів та їх використання в виробничому процесі.	ЗК01 ЗК02 ЗК05 ЗК06 ЗК07 ЗК09	ФК02 ФК03 ФК04 ФК05 ФК08 ФК09 ФК14 ФК15	ПРН01- ПРН05, ПРН07, ПРН08, ПРН14, ПРН18, ПРН19, ПРН22, ПРН23
24.	<b>OK24</b>	Мікропроцесорні пристрої	<b>Мета:</b> вивчення принципів дії мікропроцесорних устроїв систем управління технологічними процесами. <b>Завдання:</b> набуття навичок розробки мікропроцесорних систем управління технологічними процесами.	ЗК01 ЗК02 ЗК05 ЗК06 ЗК07 ЗК09	ФК01 ФК02 ФК03 ФК04 ФК05 ФК08 ФК09 ФК12 ФК14 ФК15	ПРН02, ПРН06, ПРН08, ПРН10, ПРН14, ПРН18, ПРН19, ПРН21, ПРН22
25.	<b>OK25</b>	Мікропроцесорні пристрої (КП)	<b>Мета:</b> вивчення принципів дії мікропроцесорних устроїв систем управління технологічними процесами. <b>Завдання:</b> набуття навичок розробки мікропроцесорних систем управління технологічними процесами.	ЗК01 ЗК02 ЗК05 ЗК06 ЗК07 ЗК09	ФК01 ФК02 ФК03 ФК04 ФК05 ФК08 ФК09 ФК12 ФК14 ФК15	ПРН02, ПРН06, ПРН08, ПРН10, ПРН14, ПРН18, ПРН19, ПРН21, ПРН22, ПРН23
26.	<b>OK26</b>	Джерела та перетворювачі енергії	<b>Мета:</b> формування системи знань про процеси, що відповідальні за роботу найбільш важливих джерел енергії і нових видів перетворювачів енергії. <b>Завдання:</b> засвоєння теоретичних знань з процесів перетворення енергії та практичних навиків з обґрунтованого	ЗК01 ЗК02 ЗК05 ЗК06 ЗК07 ЗК09	ФК02 ФК03 ФК04 ФК05 ФК08 ФК09 ФК13	ПРН01, ПРН02, ПРН04, ПРН13, ПРН14, ПРН16, ПРН18,



№ за/п	Код КОП	Назва компонента ОП	Мета та завдання компонента освітньої програми	Формування компетентностей		Програмні результати навчання
				Загальні	Спеціальні (фахові)	
1	2	3	4	5	6	7
			вибору типу перетворювача виходячи з умов завдання енергозабезпечення.		ФК14 ФК15	ПРН19, ПРН21- ПРН23
27.	<b>ОК27</b>	Електричні станції, мережі і системи	<b>Мета:</b> формування системи фахових знань з принципів побудови та функціонування електричних мереж, основних технічних і експлуатаційних характеристик обладнання електроенергетичних систем. <b>Завдання:</b> засвоєння теоретичних знань з принципів побудови та функціонування електричних мереж; практичних вмінь з проведення інженерних розрахунків з вибору устаткування електричних мереж.	ЗК01 ЗК02 ЗК05 ЗК06 ЗК07 ЗК09	ФК02 ФК03 ФК04 ФК05 ФК08 ФК09 ФК13 ФК14 ФК15 ФК16	ПРН01, ПРН02, ПРН04, ПРН12- ПРН14, ПРН16, ПРН18, ПРН19, ПРН21- ПРН23
28.	<b>ОК28</b>	Інтерфейси та засоби сполучення	<b>Мета:</b> формування досвіду комплексного принципу функціонування інтерфейсних елементів цифрових систем, протоколів інтерфейсів в системах автоматизації та засобів конфігурування інтерфейсних вузлів. <b>Завдання:</b> поглиблення, розширення, систематизація та закріплення знань, отриманих при вивченні інтерфейсів та засобів сполучення.	ЗК01 ЗК02 ЗК05 ЗК06 ЗК07 ЗК09	ФК01 ФК02 ФК03 ФК04 ФК05 ФК08 ФК09 ФК12 ФК14 ФК15	ПРН01, ПРН02, ПРН07, ПРН10, ПРН12, ПРН14, ПРН18, ПРН19, ПРН21, ПРН22
29.	<b>ОК29</b>	Інтерфейси та засоби сполучення (КП)	<b>Мета:</b> формування досвіду комплексного принципу функціонування інтерфейсних елементів цифрових систем, протоколів інтерфейсів в системах автоматизації та засобів конфігурування інтерфейсних вузлів. <b>Завдання:</b> поглиблення, розширення, систематизація та закріплення знань, отриманих при вивченні інтерфейсів та засобів сполучення.	ЗК01 ЗК02 ЗК05 ЗК06 ЗК07 ЗК09	ФК01 ФК02 ФК03 ФК04 ФК05 ФК08 ФК09 ФК12 ФК14 ФК15	ПРН01, ПРН02, ПРН07, ПРН10, ПРН12, ПРН14, ПРН15, ПРН18- ПРН22
30.	<b>ОК30</b>	Приводи автоматизованих технологічних процесів	<b>Мета:</b> формування знань і умінь експериментально визначити параметри і характеристики різних типів приводів; практичних навичок з використання електроприводів та управління ними. <b>Завдання:</b> вивчення принципів дії, конструкцій, властивостей електричних приводів, та систем керування ними.	ЗК01 ЗК02 ЗК05 ЗК06 ЗК07	ФК01 ФК02 ФК03 ФК04 ФК05 ФК08	ПРН01- ПРН03, ПРН18, ПРН19, ПРН21,

№ за/п	Код КОП	Назва компонента ОП	Мета та завдання компонента освітньої програми	Формування компетентностей		Програмні результати навчання
				Загальні	Спеціальні (фахові)	
1	2	3	4	5	6	7
				ЗК09	ФК09 ФК14 ФК15	ПРН22
31.	<b>ОК31</b>	Програмування мікропроцесорних пристроїв	<b>Мета:</b> оволодіння навичками програмування, роботи з стандартними бібліотеками для програмування мікроконтролерів та мікропроцесорних пристроїв. <b>Завдання:</b> вивчення мови програмування та програмно-апаратних засобів для програмування мікроконтролерів різного типу, освоєння технології програмування мікроконтролерів та мікропроцесорних пристроїв.	ЗК01 ЗК02 ЗК05 ЗК06 ЗК07 ЗК09	ФК01 ФК02 ФК03 ФК04 ФК05 ФК08 ФК09 ФК12 ФК14 ФК15	ПРН03, ПРН07, ПРН10, ПРН12, ПРН14, ПРН18- ПРН22
32.	<b>ОК32</b>	Проектування сонячних і теплових енергоустановок	<b>Мета:</b> формування навичок проектування сонячних і теплових енергоустановок. <b>Завдання:</b> проектування сучасних нетрадиційних систем енергетики.	ЗК01 ЗК02 ЗК05 ЗК06 ЗК07 ЗК09	ФК01 ФК02 ФК03 ФК04 ФК05 ФК08 ФК09 ФК11 ФК13 ФК14 ФК15	ПРН1- ПРН4, ПРН08, ПРН12- ПРН23
33.	<b>ОК33</b>	Основи проектування систем автоматизації	<b>Мета:</b> формування знань та вмінь проводити аналіз та синтез пристроїв систем автоматизації. <b>Завдання:</b> вивчення методів проектування систем автоматизації, вміння використовувати процедури їх аналізу та синтезу в усьому різноманітті.	ЗК01 ЗК02 ЗК05 ЗК06 ЗК07 ЗК09	ФК01 ФК02 ФК03 ФК04 ФК05 ФК08 ФК09 ФК10 ФК11 ФК12 ФК13 ФК14 ФК15	ПРН01- ПРН23

№ за/п	Код КОП	Назва компонента ОП	Мета та завдання компонента освітньої програми	Формування компетентностей		Програмні результати навчання
				Загальні	Спеціальні (фахові)	
1	2	3	4	5	6	7
34.	<b>ОК34</b>	Основи проектування систем автоматизації (КП)	<b>Мета:</b> формування навичок аналізу та синтезу пристроїв систем автоматизації. <b>Завдання:</b> проектування сучасних систем автоматизації, вміння аналізувати та синтезувати системи автоматизації.	ЗК01 ЗК02 ЗК05 ЗК06 ЗК07 ЗК09	ФК01 ФК02 ФК03 ФК04 ФК05 ФК08 ФК09 ФК10 ФК11 ФК12 ФК13 ФК14 ФК15	ПРН01- ПРН23
35.	<b>ОК35</b>	Промислові контролери та регулятори	<b>Мета:</b> набуття досвіду ознайомлення з сучасними системами промислової автоматики, системами електронної передачі інформації. <b>Завдання:</b> поглиблення навичок вивчення технічних засобів вимірювання, розуміння вірного рішення обробки інформації для контролю та керуванню автоматикою на виробництві	ЗК01 ЗК02 ЗК05 ЗК06 ЗК07 ЗК09	ФК01 ФК02 ФК03 ФК04 ФК05 ФК08 ФК09 ФК12 ФК14 ФК15	ПРН1- ПРН4, ПРН06, ПРН08, ПРН10, ПРН14, ПРН17- ПРН19, ПРН22, ПРН23
36.	<b>ОК36</b>	Безпека життєдіяльності та охорона праці	<b>Мета:</b> надати знання з основ БЖД, охорони праці та цивільного захисту для використання в завданнях проектування та експлуатації комп'ютерних систем. <b>Завдання:</b> вивчити стандарти та сучасні підходи для створення умов працівника з урахуванням вимог БЖД.	ЗК01 ЗК02 ЗК05 ЗК06 ЗК07	ФК03 ФК04 ФК05 ФК09 ФК13 ФК16	ПРН01, ПРН02, ПРН14, ПРН17- ПРН19, ПРН22, ПРН23
37.	<b>ОК37</b>	Пристрої та методи контролю ТП	<b>Мета:</b> вивчення процесів організації контролю параметрів технологічних процесів, формування системного підходу до аналізу та синтезу засобів контролю. <b>Завдання:</b> формування сукупності знань, вмінь і уявлень з основних принципів побудови та застосування засобів контролю параметрів технологічних процесів, їх застосування в практичній діяльності за фахом.	ЗК01 ЗК02 ЗК05 ЗК06 ЗК07 ЗК09	ФК03 ФК04 ФК05 ФК08 ФК09 ФК10 ФК11 ФК13 ФК14 ФК15 ФК16	ПРН1- ПРН4, ПРН06, ПРН11, ПРН13, ПРН14, ПРН18, ПРН19, ПРН21- ПРН23

№ за/п	Код КОП	Назва компонента ОП	Мета та завдання компонента освітньої програми	Формування компетентностей		Програмні результати навчання
				Загальні	Спеціальні (фахові)	
1	2	3	4	5	6	7
38.	<b>ОК38</b>	Експлуатація систем автоматизації	<b>Мета:</b> засвоєння теоретичних основ технічної експлуатації систем автоматизації, методів оцінки їх надійності та готовності, заходів з технічного обслуговування, ремонту, контролю технічного стану та діагностування. <b>Завдання:</b> підготовка кваліфікованих спеціалістів, які вміють раціонально використовувати в практичній діяльності за фахом весь комплекс заходів, пов'язаних з організацією експлуатації систем автоматизації, підтримкою їх вузлів у високому ступені готовності до застосування за призначенням.	ЗК01 ЗК02 ЗК05 ЗК06 ЗК07 ЗК09	ФК03 ФК04 ФК05 ФК08 ФК09 ФК10 ФК13 ФК14 ФК15 ФК16	ПРН1- ПРН4, ПРН06, ПРН13, ПРН14, ПРН18- ПРН23
39.	<b>ОК39</b>	Основи енергоменеджменту	<b>Мета:</b> вивчення основ менеджменту в енергетиці та сучасних підприємств різних форм власності. <b>Завдання:</b> придбання навичок аналізу та розрахунку показників економічної діяльності підприємства.	ЗК01 ЗК02 ЗК05 ЗК06 ЗК07 ЗК09	ФК01 ФК08 ФК09 ФК11 ФК14 ФК15	ПРН14, ПРН18- ПРН22
40.	<b>ОК40</b>	Ознайомча практика	<b>Мета:</b> використовувати знання зі створення автоматизованих систем керування технологічними та виробничими процесами. <b>Завдання:</b> отримати навички та уміння при створенні автоматизованих систем керування.	ЗК01 ЗК02 ЗК05 ЗК06 ЗК07 ЗК08 ЗК09	ФК03 ФК04 ФК05 ФК06 ФК08 ФК13 ФК15	ПРН14, ПРН18- ПРН22
41.	<b>ОК41</b>	Навчальна практика	<b>Мета:</b> використовувати знання зі створення автоматизованих систем керування технологічними та виробничими процесами. <b>Завдання:</b> отримати навички та уміння при створенні автоматизованих систем керування.	ЗК01 ЗК02 ЗК05 ЗК06 ЗК07 ЗК08 ЗК09	ФК03 ФК04 ФК05 ФК06 ФК08 ФК13 ФК15	ПРН14, ПРН18- ПРН22
42.	<b>ОК42</b>	Виробнича практика	<b>Мета:</b> використовувати знання з складу та принципів дії автоматизованих систем в практиці проектування систем керування технологічними процесами та виробництвами. <b>Завдання:</b> отримати навички та уміння проектування комп'ютерно-інтегрованих систем керування.	ЗК01 ЗК02 ЗК05 ЗК06 ЗК07 ЗК08 ЗК09	ФК01 ФК03 ФК04 ФК05 ФК06 ФК08 ФК09 ФК11 ФК13 ФК14 ФК15 ФК16	ПРН14, ПРН18- ПРН22

№ за/п	Код КОП	Назва компонента ОП	Мета та завдання компонента освітньої програми	Формування компетентностей		Програмні результати навчання
				Загальні	Спеціальні (фахові)	
1	2	3	4	5	6	7
43.	<b>OK43</b>	Кваліфікаційна робота	<p><b>Мета:</b> надати студентам знання зі структури та порядку оформлення випускної кваліфікаційної роботи.</p> <p><b>Завдання:</b> вивчити стандарти, кваліфікаційні вимоги до бакалаврів та вимоги до порядку оформлення та захисту випускної кваліфікаційної роботи бакалавра.</p>	ЗК01 ЗК02 ЗК05 ЗК06 ЗК07 ЗК08 ЗК09	ФК01 ФК02 ФК03 ФК04 ФК05 ФК06 ФК07 ФК08 ФК09 ФК10 ФК11 ФК12 ФК13 ФК14 ФК15	ПРН01- ПРН23

Вибіркові компоненти, їх зміст, формування компетентностей (загальних, спеціальних(фахових)) та визначення результатів навчання представлено у робочих програмах дисциплін та/або силабусах на сайті в розділі «Короткий опис, структура і освітні компоненти освітніх програм і компонентів» освітньо-професійної програми «Комп'ютерно-інтегроване управління в енергетиці» спеціальності 141 «Електроенергетика, електротехніка та електромеханіка»

(<https://khai.edu.ua/education/osvitni-programi-i-komponenti/osvitni-programi-bakalavriv/komp%e2%80%99yuterno-integrované-upravlinnya-v-energetici/>)

### 3 ФОРМА АТЕСТАЦІЇ ЗДОБУВАЧІВ ВИЩОЇ ОСВІТИ

<b>Форма атестації здобувачів вищої освіти</b>	Захист кваліфікаційної роботи (проекту). Атестація здійснюється відкрито і публічно.
<b>Вимоги до кваліфікаційної роботи (проекту) бакалавра</b>	Дипломний проект (ДП) є підсумковою атестацією здобувача за ОПП. До виконання ДП допускаються студенти, які не мають академічних заборгованостей. Проект виконується здобувачем самостійно за консультаціями керівника та консультантів за розділами. Основне завдання автора ДП – продемонструвати вміння систематизувати, упорядковувати, закріплювати, поглиблювати і розширювати теоретичні знання і практичні навички розрахунків і досліджень при вирішенні професійних завдань, а також показати можливість застосування отриманих знань при вирішенні конкретних науково-технічних завдань у галузі електрична інженерія. ОПП передбачає, що здобувач повинен обрати тему та отримати завдання на проектування, виконати всі завдання, підготувати пояснювальну записку та презентувати роботу державної екзаменаційної комісії. Дипломний проект не повинен містити академічного плагіату, фальсифікації, фабрикації. ДП має відповідати іншим вимогам, встановленим законодавством.

### 4 ВИМОГИ ДО НАЯВНОСТІ СИСТЕМИ ВНУТРІШНЬОГО ЗАБЕЗПЕЧЕННЯ ЯКОСТІ ВИЩОЇ ОСВІТИ

У Національному аерокосмічному університеті ім. М. Є. Жуковського «ХАІ» функціонує система забезпечення якості освітньої діяльності та якості вищої освіти (система внутрішнього забезпечення якості), яка передбачає здійснення таких процедур і заходів:

- 1) визначення принципів та процедур забезпечення якості вищої освіти;
- 2) здійснення моніторингу та періодичного перегляду освітніх програм;
- 3) щорічне оцінювання здобувачів вищої освіти, науково-педагогічних і педагогічних працівників закладу вищої освіти та регулярне оприлюднення результатів таких оцінювань на офіційному веб-сайті ХАІ, на інформаційних стендах та в будь-який інший спосіб;
- 4) забезпечення підвищення кваліфікації педагогічних, наукових і науково-педагогічних працівників;
- 5) забезпечення наявності необхідних ресурсів для організації освітнього процесу, у тому числі самостійної роботи здобувачів, за кожною освітньою програмою;
- 6) забезпечення наявності інформаційних систем для ефективного управління освітнім процесом;
- 7) забезпечення публічності інформації про освітні програми, ступені вищої освіти та кваліфікації;
- 8) забезпечення дотримання академічної доброчесності працівниками закладів вищої освіти та здобувачами вищої освіти, у тому числі створення і забезпечення функціонування ефективної системи запобігання та виявлення академічного плагіату;
- 9) інших процедур і заходів.

Усі ці пункти регламентуються:

- Статутом університету (розділ IX);
- Положенням «Про систему забезпечення якості освітньої діяльності та вищої освіти в Національному аерокосмічному університеті ім. М. Є. Жуковського «ХАІ»» від 20.04.2017 року;
- Положенням «Про розроблення та модернізацію освітніх програм», затверджено Вченою радою, протокол № 3 від 16.10.2019, наказ 439а (із змінами від 27.05.2020 р.);
- Положенням «Про підвищення кваліфікації та стажування педагогічних і науково-педагогічних працівників і фахівців промисловості в університеті» від 01.12.2016 р.;
- Положенням «Про організацію освітнього процесу в Національному аерокосмічному університеті ім. М. Є. Жуковського «ХАІ»», наказ № 254 від 28.05.2020 р.;
- Положенням «Про дистанційну форму здобуття освіти в Національному аерокосмічному університеті ім. М. Є. Жуковського «ХАІ»», протокол № 2 Вченої ради університету від 23.09.2020 року;
- Положенням «Про академічну доброчесність в Національному аерокосмічному університеті ім. М. Є. Жуковського «ХАІ»», протокол № 13 від 20.06.2019 року;
- «Антикорупційною програмою в Національному аерокосмічному університеті ім. М. Є. Жуковського «ХАІ»», затверджена Вченою радою 18.09.2015 року.

## 5 МАТРИЦЯ ВІДПОВІДНОСТІ ПРОГРАМНИХ КОМПЕТЕНТНОСТЕЙ ОБОВ'ЯЗКОВИМ КОМПОНЕНТАМ ОСВІТНЬО-ПРОФЕСІЙНОЇ ПРОГРАМИ

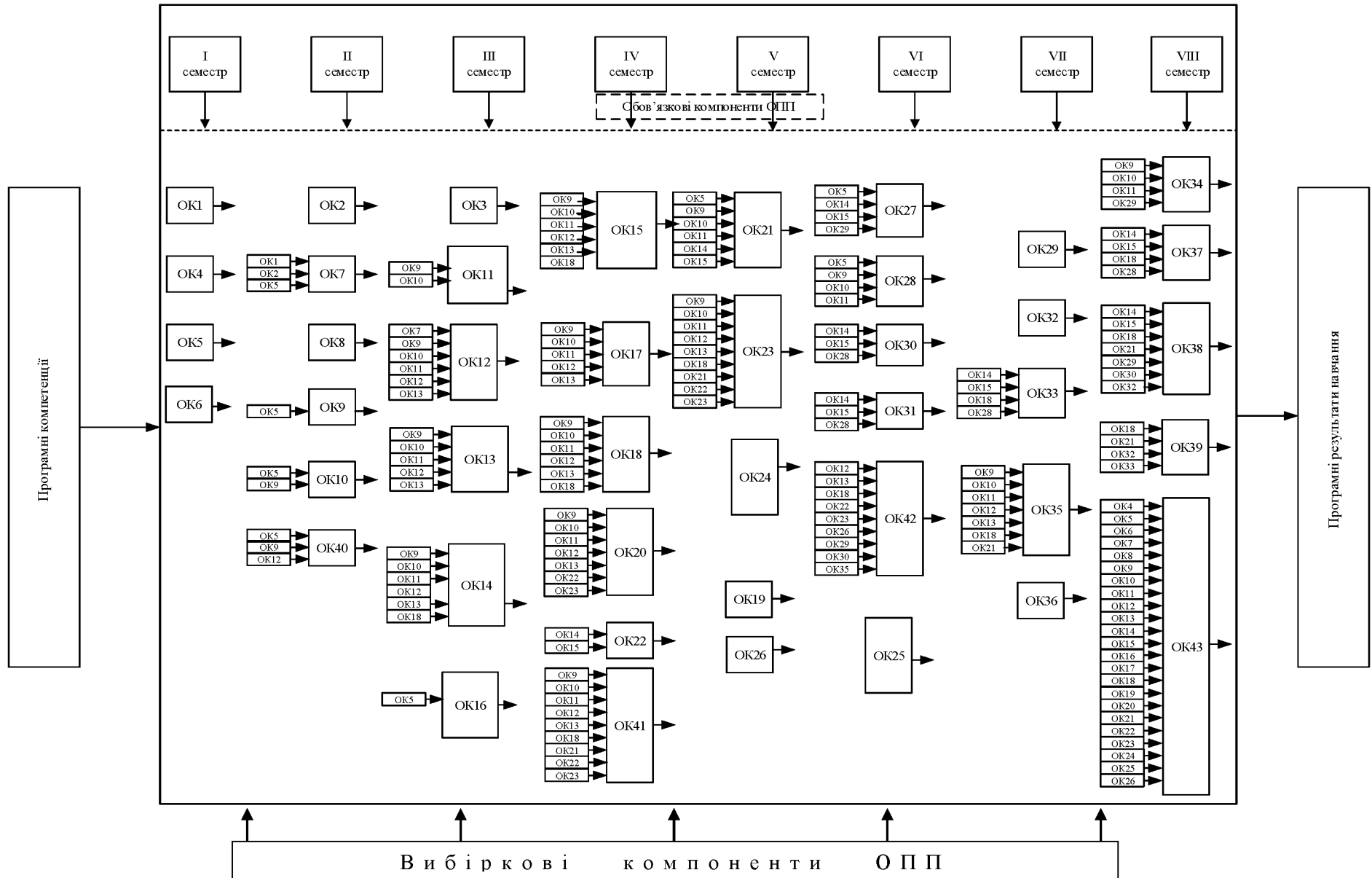
Програмні компетентності	Компоненти освітньої програми																																																									
	ОК1	ОК2	ОК3	ОК4	ОК5	ОК6	ОК7	ОК8	ОК9	ОК10	ОК11.1	ОК11.2	ОК12	ОК13.1	ОК13.2	ОК14.1	ОК14.2	ОК15.1	ОК15.2	ОК16.1	ОК16.2	ОК17	ОК18	ОК19	ОК20	ОК21	ОК22	ОК23	ОК24	ОК25	ОК26	ОК27	ОК28	ОК29	ОК30	ОК31	ОК32	ОК33	ОК34	ОК35	ОК36	ОК37	ОК38	ОК39	ОК40	ОК41	ОК42	ОК43										
ЗК1	+	+	+	+	+	+	+	+	+	+	+	+	+	+	+	+	+	+	+	+	+	+	+	+	+	+	+	+	+	+	+	+	+	+	+	+	+	+	+	+	+	+	+	+	+	+	+	+	+	+								
ЗК2				+	+	+	+	+	+	+			+	+	+	+	+	+		+	+	+	+	+	+	+	+	+	+	+	+	+	+	+	+	+	+	+	+	+	+	+	+	+	+	+	+	+	+	+	+							
ЗК3																																																										
ЗК4																																																										
ЗК5	+	+	+	+	+	+	+	+	+	+	+	+	+	+	+	+	+	+	+	+	+	+	+	+	+	+	+	+	+	+	+	+	+	+	+	+	+	+	+	+	+	+	+	+	+	+	+	+	+	+	+							
ЗК6	+	+	+	+	+	+	+	+	+	+	+	+	+	+	+	+	+	+	+	+	+	+	+	+	+	+	+	+	+	+	+	+	+	+	+	+	+	+	+	+	+	+	+	+	+	+	+	+	+	+	+	+						
ЗК7	+	+	+	+	+	+		+	+	+	+	+	+	+	+	+	+	+	+	+	+	+	+	+	+	+	+	+	+	+	+	+	+	+	+	+	+	+	+	+	+	+	+	+	+	+	+	+	+	+	+	+						
ЗК8																																																			+	+	+	+				
ЗК9				+			+									+	+	+		+	+	+	+	+	+	+	+		+	+	+	+	+	+	+	+	+	+	+	+	+		+	+	+	+	+	+	+	+	+							
ЗК10																																																										
ЗК11																																																										
ЗК12																																																										
ФК1					+	+		+	+	+			+	+	+		+			+	+	+				+	+	+		+	+	+	+	+	+	+	+	+	+	+	+	+	+				+			+	+							
ФК2	+	+	+		+	+	+	+	+	+	+	+	+	+	+	+	+	+	+	+	+	+	+	+	+	+	+	+	+	+	+	+	+	+	+	+	+	+	+	+	+	+	+	+	+	+	+	+	+	+	+	+	+	+				
ФК3				+						+						+		+		+	+	+	+	+	+	+	+		+	+	+	+	+	+	+	+	+	+	+	+	+	+	+	+	+	+	+	+	+	+	+	+	+	+				
ФК4							+			+						+		+		+	+	+	+	+	+	+	+		+	+	+	+	+	+	+	+	+	+	+	+	+	+	+	+	+	+	+	+	+	+	+	+	+	+				
ФК5				+		+		+	+	+			+	+	+	+	+	+		+	+	+	+	+	+	+	+	+	+	+	+	+	+	+	+	+	+	+	+	+	+	+	+	+	+	+	+	+	+	+	+	+	+	+	+			
ФК6				+														+					+	+		+	+																								+	+	+	+	+			
ФК7	+	+	+		+	+	+	+	+				+	+	+									+	+				+	+																									+			
ФК8							+			+	+	+				+	+	+	+	+	+	+	+	+	+	+	+	+	+	+	+	+	+	+	+	+	+	+	+	+	+	+	+	+	+	+	+	+	+	+	+	+	+	+	+			
ФК9				+					+		+	+				+	+	+	+	+	+	+	+	+	+	+	+	+	+	+	+	+	+	+	+	+	+	+	+	+	+	+	+	+	+	+	+	+	+	+	+	+	+	+	+			
ФК10					+			+			+	+	+						+										+	+	+	+	+	+	+	+	+	+	+	+	+	+	+	+	+	+	+	+	+	+	+	+	+	+	+			
ФК11					+	+					+	+	+					+	+	+		+	+		+	+																+	+	+			+	+	+	+	+	+	+	+	+			
ФК12					+	+		+	+				+	+	+											+	+	+	+																										+			
ФК13				+									+				+		+		+	+	+	+	+	+	+	+	+	+	+	+	+	+	+	+	+	+	+	+	+	+	+	+	+	+	+	+	+	+	+	+	+	+	+	+		
ФК14										+			+			+		+		+	+	+	+	+	+	+	+	+	+	+	+	+	+	+	+	+	+	+	+	+	+	+	+	+	+	+	+	+	+	+	+	+	+	+	+	+		
ФК15				+						+	+	+	+			+		+	+	+	+	+	+	+	+	+	+	+	+	+	+	+	+	+	+	+	+	+	+	+	+	+	+	+	+	+	+	+	+	+	+	+	+	+	+	+		
ФК16				+																																																			+	+	+	+





## Додаток А

### СТРУКТУРНО-ЛОГІЧНА СХЕМА ОСВІТНЬО-ПРОФЕСІЙНОЇ ПРОГРАМИ



## 7 НОРМАТИВНІ ПОСИЛАННЯ

Освітньо-професійна програма «Комп'ютерно-інтегроване управління в енергетиці» розроблена на основі таких нормативних документів і рекомендацій:

- Закон України про внесення змін щодо вдосконалення освітньої діяльності у сфері вищої освіти №392-IX від 18.12.2019 р.;
- ESG 2015 (Стандарти та рекомендації із забезпечення якості в ЄПВО) – [https://ihed.org.ua/wp-content/uploads/2018/10/04\\_2016\\_ESG\\_2015.pdf](https://ihed.org.ua/wp-content/uploads/2018/10/04_2016_ESG_2015.pdf);
- EQF 2017 (Європейська рамка кваліфікацій) – <https://publications.europa.eu/en/publication-detail/-/publication/cee970-518f-11e7-a5ca-01aa75ed71a1/language-en>; <https://ec.europa.eu/ploteus/content/descriptors-page>;
- QF EHEA 2018 (Рамка кваліфікацій ЄПВО) – [http://www.ehea.info/Upload/document/ministerial\\_declarations/EHEAParis2018\\_Communique\\_AppendixIII\\_952778.pdf](http://www.ehea.info/Upload/document/ministerial_declarations/EHEAParis2018_Communique_AppendixIII_952778.pdf);
- ISCED (Міжнародна стандартна класифікація освіти, МСКО) 2011 – [http://uis.unesco.org/sites/default/files/documents/international-standard-classification-of-education-isced-2011-en\\_0.pdf](http://uis.unesco.org/sites/default/files/documents/international-standard-classification-of-education-isced-2011-en_0.pdf);
- ISCED-F (Міжнародна стандартна класифікація освіти – Галузі, МСКО-Г) 2013 – <http://uis.unesco.org/sites/default/files/documents/isced-fields-of-education-and-training-2013-en.pdf>;
- Стандарт вищої освіти за спеціальністю 141 «Електроенергетика, електротехніка та електромеханіка для першого(бакалаврського) рівня вищої освіти, затверджений наказом МОН України від 20.06.2019р. за № 867;
- Закон «Про вищу освіту» – <http://zakon4.rada.gov.ua/laws/show/1556-18>;
- Закон «Про освіту» – <http://zakon5.rada.gov.ua/laws/show/2145-19>;
- Постанову КМУ «Про затвердження Порядку підготовки здобувачів вищої освіти ступеня доктора філософії та доктора наук у закладах вищої освіти (наукових установах)» із змінами – <https://zakon.rada.gov.ua/laws/show/261-2016-%D0%BF>;
- Національний класифікатор України: Класифікатор професій ДК 003:2010. – <https://zakon.rada.gov.ua/rada/show/va327609-10>;
- Національна рамка кваліфікацій – <https://zakon.rada.gov.ua/laws/show/1341-2011-%D0%BF#Text>;
- Перелік галузей знань і спеціальностей, 2015 – <https://www.kmu.gov.ua/npas/248149695>;
- Указ Президента України «Питання європейської та євроатлантичної інтеграції» від 20 квітня 2019 р. № 155/2019 – <https://www.president.gov.ua/documents/1552019-26586>;
- Методичні рекомендації щодо розроблення стандартів вищої освіти, затверджені наказом Міністерства освіти і науки України від 01.06.2017 р. № 600 (у редакції наказу Міністерства освіти і науки України від 30.04.2020 р. № 584), схвалені сектором вищої освіти Науково-методичної Ради Міністерства освіти і науки України (протокол № 7 від 06 лютого 2020 р.);
- Проект ЄС TUNING (прикладі результатів навчання, компетентностей) <http://www.unideusto.org/tuningeu>;
- Національний глосарій: вища освіта, 2014 – <http://erasmusplus.org.ua/korysna-informatsiia/korysni-materialy/category/3-materialynatsionalnoi-komandy-ekspertiv-shchodo-zaprovadzhennia-instrumentiv-bolonskohoprotsesu.html?start=80>;
- Рашкевич Ю.М. Болонський процес та нова парадигма вищої освіти: монографія – <http://erasmusplus.org.ua/korysna-informatsiia/korysni-materialy/category/3-materialynatsionalnoi-komandy-ekspertiv-shchodo-zaprovadzhennia-instrumentiv-bolonskohoprotsesu.html?start=80>;
- Розроблення освітніх програм: методичні рекомендації – <http://erasmusplus.org.ua/korysna-informatsiia/korysni-materialy/category/3-materialynatsionalnoi-komandy-ekspertiv-shchodo-zaprovadzhennia-instrumentiv-bolonskohoprotsesu.html?start=80>.

<p>Національний аерокосмічний університет ім. М. Є. Жуковського «Харківський авіаційний інститут»</p>	<p>Освітньо-професійна програма «Комп'ютерно-інтегроване управління в енергетиці», галузі знань – 14 «Електрична інженерія», спеціальності 141 «Електроенергетика, електротехніка та електромеханіка» першого (бакалаврського) рівня вищої освіти, ступеня вищої освіти – бакалавр, кваліфікація – бакалавр з електроенергетики, електротехніки та електромеханіки</p>	<p>ID –17929 Стор. 1 Всього сторінок 11</p>
---	--	---

## ЛИСТ ОБЛІКУ ВНЕСЕННЯ ЗМІН

Номер зміни	Дата введення в дію	Пояснення до змін
1.	05 лютого 2024 р.	<p>Затвердити з 05 лютого 2024 р. оновлену/модернізовану освітньо-професійну програму «Комп'ютерно-інтегроване управління в енергетиці» спеціальності 141 «Електроенергетика, електротехніка та електромеханіка» першого (бакалаврського) рівня вищої освіти та навчальних планів до неї, для здобувачів усіх курсів та форм навчання, які на ній навчаються (Додаток А).</p> <p>Підстава: 1) Положення про організацію освітнього процесу (п.8.2); 2) Положення про розроблення та модернізацію освітніх програм (п.5.1) 3) Пропозиції та рекомендації експертних груп та галузевих експертних рад Національного агентства із забезпечення якості освіти щодо подальшого вдосконалення освітніх програм, отриманих при акредитації інших освітніх програм ХАІ. 4) Рішення вченої ради ХАІ (протокол № 4 від 22.11.2023 р.).</p>

<p>Національний аерокосмічний університет ім. М. Є. Жуковського «Харківський авіаційний інститут»</p>	<p>Освітньо-професійна програма «Комп'ютерно-інтегроване управління в енергетиці», галузі знань – 14 «Електрична інженерія», спеціальності 141 «Електроенергетика, електротехніка та електромеханіка» першого (бакалаврського) рівня вищої освіти, ступеня вищої освіти – бакалавр, кваліфікація – бакалавр з електроенергетики, електротехніки та електромеханіки</p>	<p>ID –17929 Стор. 2 Всього сторінок 11</p>
---	--	---

## ДОДАТОК А

### Затверджені зміни

у освітньо-професійній програмі «Комп'ютерно-інтегроване управління в енергетиці» спеціальності 141 «Електроенергетика, електротехніка та електромеханіка» першого (бакалаврського) рівня вищої освіти викладено у такій редакції:

*Вести зміни в нижчезазначені пункти та вважати:*

### ПЕРЕДМОВА

*Замінити попередню інформацією на нову:*

- |   |  |                 |  |
|---|--|-----------------|--|
| 1 | Керівник(гарант)<br>освітньої програми | Наталя САВЧЕНКО | – канд. техн. наук, доцент, доцент кафедри мехатроніки та електротехніки |
| 2 | Члени групи:                           | Сергій КОЧУК    | – канд. техн. наук, доцент, доцент кафедри мехатроніки та електротехніки |
| 3 |  | Андрій БОЯРКІН  | – старший викладач кафедри мехатроніки та електротехніки                 |

*Замінити попередню інформацією на нову:*

### Рецензії та відгуки зовнішніх стейкхолдерів:

- |   |   |   |
|---|---|---|
| 1 | ДП «КИЇВОБЛБУДІНВЕСТ»                           | директор Синецька Л. Р.                               |
| 2 | ТОВ «Харківське агрегатне конструкторське бюро» | головний конструктор-директор Циганков О. М.          |
| 3 | Науково-виробниче підприємство «КИАТОН»         | генеральний директор, д. т. н., професор Собчак А. П. |
| 4 | Національний технічний університет «ХПІ»        |   |
| 5 | Здобувач освіти                                 | Куш О. І.   |

Національний аерокосмічний університет ім. М. Є. Жуковського «Харківський авіаційний інститут»	Освітньо-професійна програма «Комп'ютерно-інтегроване управління в енергетиці», галузі знань – 14 «Електрична інженерія», спеціальності 141 «Електроенергетика, електротехніка та електромеханіка» першого (бакалаврського) рівня вищої освіти, ступеня вищої освіти – бакалавр, кваліфікація – бакалавр з електроенергетики, електротехніки та електромеханіки	ID –17929 Стор. 3 Всього сторінок 11
--	---	---

## 2 ПЕРЕЛІК КОМПОНЕНТІВ ОСВІТНЬО-ПРОФЕСІЙНОЇ ПРОГРАМИ ТА ЇХ ЛОГІЧНА ПОСЛІДОВНІСТЬ

### 2.1. Перелік компонент ОП

*Замінити попередню інформацією на нову:*

Код КОП	Компоненти освітньо-професійної програми (навчальні дисципліни, курсові проекти (роботи), практики, кваліфікаційна робота)	Кількість кредитів	Форма підсумкового контролю
1	2	3	4
<b>Обов'язкові компоненти ОП</b>			
<b>OK15</b>	Електротехніка (КР) *	2	диф. залік
<b>OK17</b>	Теоретичні основи автоматики*	4,5	іспит
<b>OK18</b>	Електричні машини*	5	іспит
<b>OK19</b>	Електроніка та мікросхемотехніка*	4,5	іспит
<b>OK20</b>	Електричні апарати*	4,5	іспит
<b>OK21</b>	Електричні системи та мережі*	5,5	іспит
<b>OK22</b>	Електрична частина станцій і підстанцій*	4,5	іспит
<b>OK23</b>	Електропривід та системи керування. Ч.1*	5	іспит
<b>OK24</b>	Електропривід та системи керування. Ч.2*	4,5	іспит
<b>OK25</b>	Електропривід та системи керування (КР) *	2	диф. залік
<b>OK26</b>	Відновлювана енергетика та технології зберігання енергії *	4,5	іспит
<b>OK27</b>	Мікропроцесорні пристрої*	4	залік
<b>OK28</b>	Основи електропостачання*	6	іспит
<b>OK29</b>	Основи електропостачання (КП) *	2	диф. залік
<b>OK30</b>	Комп'ютерні інформаційні технології в енергетиці*	6	іспит
<b>OK31</b>	Основи проектування гібридних систем електропостачання*	3,5	іспит
<b>OK32</b>	Автоматизація та захист енергосистем *	5	іспит
<b>OK33</b>	Енергоефективні технології в енергетиці *	5	іспит
<b>OK34</b>	Енергоефективні технології в енергетиці (КР) *	2	диф. залік
<b>OK35</b>	Математичне моделювання електроенергетичних та електромеханічних систем *	3,5	іспит
<b>OK37</b>	Енергоменеджмент та енергоаудит	3	залік
<b>OK38</b>	Інтелектуальне керування процесами генерації, розподілу та споживання електроенергії *	4	іспит

2.3 Формування компетентностей (загальних, спеціальних (фахових)) та результатів навчання обов'язкової компоненти

*Замінити попередню інформацією на нову:*

№ за/п	Код КОП	Назва компонента ОП	Мета та завдання компонента ОП	Формування компетентностей		Програмні результати навчання
				Загальні	Спеціальні (фахові)	
1	2	3	4	5	6	7
15	OK15	Електротехніка (КР) *	<b>Мета:</b> придбання практичних навичок з розрахунку кіл змінного струму. <b>Завдання:</b> розрахунок електричних кіл змінного струму та дослідження їх загальних властивостей.	ЗК01 ЗК02 ЗК02 ЗК05 ЗК06 ЗК07	ФК01 ФК02 ФК03 ФК04 ФК05 ФК06 ФК08	ПРН02, ПРН14, ПРН22

<p>Національний аерокосмічний університет ім. М. Є. Жуковського «Харківський авіаційний інститут»</p>	<p>Освітньо-професійна програма «Комп'ютерно-інтегроване управління в енергетиці», галузі знань – 14 «Електрична інженерія», спеціальності 141 «Електроенергетика, електротехніка та електромеханіка» першого (бакалаврського) рівня вищої освіти, ступеня вищої освіти – бакалавр, кваліфікація – бакалавр з електроенергетики, електротехніки та електромеханіки</p>	<p>ID –17929 Стор. 4 Всього сторінок 11</p>
---	--	---

№ за/п	Код КОП	Назва компонента ОП	Мета та завдання компонента ОП	Формування компетентностей		Програмні результати навчання
				Загальні	Спеціальні (фахові)	
1	2	3	4	5	6	7
17	OK17	Теоретичні основи автоматики*	<p><b>Мета:</b> вивчення теоретичних основ розробки сучасних систем автоматичного управління; засвоєння методів математичного описування, аналізу і синтезу систем автоматичного управління комп'ютерно-інтегрованими технологічними процесами та виробництвами.</p> <p><b>Завдання:</b> отримання навичок розробки функціональних і структурних схем, побудови математичних моделей функціональних елементів, вирішення задач аналізу та синтезу системи.</p>	<p>ЗК01 ЗК02 ЗК05 ЗК06 ЗК07 ЗК09</p>	<p>ФК02 ФК03 ФК04 ФК05 ФК06 ФК07 ФК08 ФК09 ФК11 ФК14 ФК15</p>	<p>ПРН01- ПРН03, ПРН09- ПРН12, ПРН14, ПРН18, ПРН19, ПРН22</p>
18	OK18	Електричні машини*	<p><b>Мета:</b> формування знань і умінь теоретично та експериментально визначити параметри і характеристики типових електричних машин; практичних навичок підключення електричних машин.</p> <p><b>Завдання:</b> вивчення принципів дії, конструкцій, властивостей електричних машин.</p>	<p>ЗК01 ЗК02 ЗК03 ЗК05 ЗК06 ЗК07</p>	<p>ФК03 ФК05 ФК07 ФК09 ФК13 ФК14 ФК15</p>	<p>ПРН03, ПРН05, ПРН11, ПРН13, ПРН14, ПРН15, ПРН22</p>
19	OK19	Електроніка та мікросхемотехніка*	<p><b>Мета:</b> оволодіння основами теоретичних і практичних знань в галузі електроніки та мікросхемотехніки, вивчення основних електронних пристроїв, їх схемотехнічні рішення, параметри і фізичні процеси, що в них відбуваються.</p> <p><b>Завдання:</b> вивчення принципів дії, конструкцій, властивостей електронних пристроїв.</p>	<p>ЗК01 ЗК02 ЗК03 ЗК05 ЗК06 ЗК07</p>	<p>ФК02 ФК03 ФК04 ФК05 ФК06 ФК08 ФК09 ФК14</p>	<p>ПРН06, ПРН10, ПРН11, ПРН12, ПРН14, ПРН21, ПРН22</p>
20	OK20	Електричні апарати*	<p><b>Мета:</b> формування знань з побудови та теоретичних розрахунків характеристик типових електричних апаратів задля застосування отриманої інформації для вирішення професійних завдань в області технічної експлуатації електроенергетичного обладнання та енергетиці.</p> <p><b>Завдання:</b> надбання вмінь необхідних для вирішення виробничих завдань, пов'язаних з експлуатацією, обслуговуванням та вибором електричних апаратів, призначених для комутації, керування й захисту електричного обладнання та електричних мереж.</p>	<p>ЗК01 ЗК02 ЗК05 ЗК06 ЗК07</p>	<p>ФК03 ФК04 ФК05 ФК09 ФК11 ФК14 ФК15</p>	<p>ПРН03, ПРН05, ПРН13, ПРН15, ПРН16, ПРН21, ПРН22</p>
21	OK21	Електричні системи та мережі*	<p><b>Мета:</b> формування системи фахових знань з принципів побудови та функціонування електричних мереж, основних технічних і експлуатаційних характеристик обладнання електроенергетичних систем.</p>	<p>ЗК01 ЗК02 ЗК05 ЗК06 ЗК07</p>	<p>ФК03 ФК04 ФК09 ФК13 ФК14 ФК15 ФК16</p>	<p>ПРН01, ПРН02, ПРН05, ПРН06, ПРН13, ПРН14, ПРН15,</p>

<p>Національний аерокосмічний університет ім. М. Є. Жуковського «Харківський авіаційний інститут»</p>	<p>Освітньо-професійна програма «Комп'ютерно-інтегроване управління в енергетиці», галузі знань – 14 «Електрична інженерія», спеціальності 141 «Електроенергетика, електротехніка та електромеханіка» першого (бакалаврського) рівня вищої освіти, ступеня вищої освіти – бакалавр, кваліфікація – бакалавр з електроенергетики, електротехніки та електромеханіки</p>	<p>ID –17929 Стор. 5 Всього сторінок 11</p>
---	--	---

№ за/п	Код КОП	Назва компонента ОП	Мета та завдання компонента ОП	Формування компетентностей		Програмні результати навчання
				Загальні	Спеціальні (фахові)	
1	2	3	4	5	6	7
			<b>Завдання:</b> засвоєння теоретичних знань з принципів побудови та функціонування електричних мереж; практичних вмінь з проведення інженерних розрахунків з вибору устаткування електричних мереж.			ПРН16, ПРН20- ПРН23
22	OK22	Електрична частина станцій і підстанцій*	<b>Мета:</b> формування знань про будову, електричні схеми з'єднань та режими роботи електричних апаратів станцій і підстанцій. <b>Завдання:</b> набуття знань та умінь щодо будови, конструктивних особливостей силового, комутаційного і захисного обладнання станцій і підстанцій, а також визначення основних параметрів електричних апаратів, їх характеристик та режимів роботи.	ЗК01 ЗК02 ЗК03 ЗК05 ЗК06 ЗК07	ФК03 ФК04 ФК05 ФК08 ФК09 ФК12 ФК14 ФК15	ПРН01- ПРН03, ПРН05, ПРН06, ПРН08, ПРН09, ПРН11, ПРН12, ПРН14, ПРН16, ПРН20- ПРН23
23	OK23	Електропривід та системи керування. Ч.1*	<b>Мета:</b> формування знань про фізичні властивості електроприводу, як об'єкта автоматичного керування, його енергетичних характеристик та одержання ґрунтовних теоретичних знань з урахуванням сучасного стану і основних напрямів розвитку електропривода. <b>Завдання:</b> набуття системи знань з питань проектування та розрахунку сучасного електроприводу, його динамічних та енергетичних властивостей, принципів управління.	ЗК01 ЗК02 ЗК03 ЗК05 ЗК06 ЗК07	ФК01 ФК02 ФК05 ФК12 ФК14 ФК15 ФК16	ПРН03, ПРН05, ПРН14, ПРН21, ПРН22, ПРН23
24	OK24	Електропривід та системи керування. Ч.2*	<b>Мета:</b> – формування компетентностей щодо проектування, налагодження та експлуатації систем керування електроприводами з застосуванням сучасних технологій мікропроцесорної техніки. <b>Завдання:</b> набуття системи знань з питань проектування систем керування електроприводом.	ЗК01 ЗК02 ЗК03 ЗК05 ЗК06 ЗК07	ФК01 ФК02 ФК05 ФК11 ФК12 ФК13 ФК14 ФК15 ФК16	ПРН03, ПРН05, ПРН09, ПРН12, ПРН14, ПРН21 ПРН22
25	OK25	Електропривід та системи керування (КР) *	<b>Мета:</b> закріплення теоретичних і практичних знань в питаннях проектування електроприводу. <b>Завдання:</b> набуття навичок розрахунку та аналізу режимів роботи електроприводу і розробки систем керування ним.	ЗК01 ЗК02 ЗК03 ЗК05 ЗК06 ЗК07	ФК01 ФК02 ФК05 ФК14	ПРН03, ПРН05, ПРН08, ПРН09, ПРН10, ПРН14, ПРН15, ПРН21, ПРН22
26	OK26	Відновлювана енергетика та технології зберігання енергії *	<b>Мета:</b> формування знань з принципів побудови і функціонування установок альтернативної енергетики з сучасними системами накопичення енергії. <b>Завдання:</b> набуття системи знань з проектування електростанцій з відновлюваними джерелами енергії.	ЗК01 ЗК02 ЗК03 ЗК05 ЗК06 ЗК07	ФК03 ФК05 ФК07 ФК09 ФК11 ФК13 ФК14 ФК15	ПРН01, ПРН04, ПРН06, ПРН08, ПРН11, ПРН13, ПРН14, ПРН16, ПРН17, ПРН21- ПРН23

<p>Національний аерокосмічний університет ім. М. Є. Жуковського «Харківський авіаційний інститут»</p>	<p>Освітньо-професійна програма «Комп'ютерно-інтегроване управління в енергетиці», галузі знань – 14 «Електрична інженерія», спеціальності 141 «Електроенергетика, електротехніка та електромеханіка» першого (бакалаврського) рівня вищої освіти, ступеня вищої освіти – бакалавр, кваліфікація – бакалавр з електроенергетики, електротехніки та електромеханіки</p>	<p>ID –17929 Стор. 6 Всього сторінок 11</p>
---	--	---

№ за/п	Код КОП	Назва компонента ОП	Мета та завдання компонента ОП	Формування компетентностей		Програмні результати навчання
				Загальні	Спеціальні (фахові)	
1	2	3	4	5	6	7
27	OK27	Мікропроцесорні пристрої*	<b>Мета:</b> вивчення принципів дії мікропроцесорних устроїв систем управління технологічними процесами в енергетиці. <b>Завдання:</b> набуття навичок розробки мікропроцесорних систем управління технологічними процесами в енергетиці.	ЗК01 ЗК02 ЗК05 ЗК06 ЗК07	ФК01 ФК02 ФК03 ФК04 ФК05 ФК08 ФК09 ФК12 ФК14 ФК15	ПРН06, ПРН07, ПРН08, ПРН10, ПРН12, ПРН22
28	OK28	Основи електропостачання*	<b>Мета:</b> формування фундаментальних уявлень про системи електропостачання, засвоєння основних методів розрахунку електричних навантажень, ознайомлення з вимогами до схем електропостачання споживачів електроенергії, шляхи вирішення задач проектування зовнішніх та внутрішніх мереж системи електропостачання промислових підприємств. <b>Завдання:</b> набуття системи знань з питань проектування систем електропостачання.	ЗК01 ЗК02 ЗК03 ЗК05 ЗК06 ЗК07 ЗК09	ФК03 ФК04 ФК05 ФК06 ФК07 ФК08 ФК09 ФК11 ФК14 ФК15	ПРН01- ПРН05, ПРН10, ПРН13, ПРН16, ПРН20- ПРН23
29	OK29	Основи електропостачання (КП) *	<b>Мета:</b> закріплення теоретичних і практичних знань в питаннях проектування систем електропостачання як окремих об'єктів так і промислового підприємства в цілому. <b>Завдання:</b> проектування зовнішніх та внутрішніх систем електропостачання з застосуванням технологій контролю та обліку енергоресурсів на підприємстві.	ЗК01 ЗК02 ЗК03 ЗК05 ЗК06 ЗК07	ФК03 ФК04 ФК05 ФК07 ФК08 ФК09 ФК11	ПРН01- ПРН04, ПРН10, ПРН14, ПРН15, ПРН20- ПРН22
30	OK30	Комп'ютерні інформаційні технології в енергетиці*	<b>Мета:</b> формування знань з оптимізації та підвищення надійності управління електричною мережею на базі сучасних інформаційних та комунікаційних технологій. <b>Завдання:</b> поглиблення, розширення, систематизація та закріплення знань з побудови інформаційних систем у електроенергетичній галузі.	ЗК01 ЗК02 ЗК05 ЗК06 ЗК07 ЗК09	ФК02 ФК03 ФК04 ФК05 ФК06 ФК08 ФК09 ФК14 ФК15	ПРН01- ПРН04, ПРН06, ПРН07, ПРН09, ПРН11- ПРН13, ПРН21, ПРН22
31	OK31	Основи проектування гібридних систем електропостачання*	<b>Мета:</b> формування знань про принципи побудови гібридних систем електропостачання об'єктів з автоматизованою системою керування генерацією та розподіленням електричної енергії. <b>Завдання:</b> набуття вмінь з проектування автономних та мережевих гібридних електростанцій.	ЗК01 ЗК02 ЗК03 ЗК05 ЗК06 ЗК07	ФК03 ФК04 ФК06 ФК08 ФК09 ФК12 ФК14 ФК15	ПРН01, ПРН02, ПРН03, ПРН06- ПРН09, ПРН11, ПРН13, ПРН14, ПРН16, ПРН17, ПРН21, ПРН22



<p>Національний аерокосмічний університет ім. М. Є. Жуковського «Харківський авіаційний інститут»</p>	<p>Освітньо-професійна програма «Комп'ютерно-інтегроване управління в енергетиці», галузі знань – 14 «Електрична інженерія», спеціальності 141 «Електроенергетика, електротехніка та електромеханіка» першого (бакалаврського) рівня вищої освіти, ступеня вищої освіти – бакалавр, кваліфікація – бакалавр з електроенергетики, електротехніки та електромеханіки</p>	<p>ID –17929 Стор. 7 Всього сторінок 11</p>
---	--	---

№ за/п	Код КОП	Назва компонента ОП	Мета та завдання компонента ОП	Формування компетентностей		Програмні результати навчання
				Загальні	Спеціальні (фахові)	
1	2	3	4	5	6	7
32	OK32	Автоматизація та захист енергосистем *	<p><b>Мета:</b> формування фундаментальних уявлень про основні принципи побудови та функціонування сучасних пристроїв релейного захисту, системної і технологічної автоматики та автоматизації процесів генерації та розподілення електричної енергії як основних засобів підвищення надійності роботи енергосистем.</p> <p><b>Завдання:</b> засвоєння принципів побудови та функціонування сучасних пристроїв релейного захисту та автоматики енергосистеми, розуміння основ автоматизованого керування процесами в енергосистемі.</p>	<p>ЗК01 ЗК02 ЗК03 ЗК05 ЗК06 ЗК07 ЗК09</p>	<p>ФК04 ФК09 ФК11 ФК13 ФК14 ФК15 ФК16</p>	<p>ПРН1- ПРН3, ПРН06, ПРН08, ПРН09, ПРН11- ПРН13, ПРН22, ПРН23</p>
33	OK33	Енергоефективні технології в енергетиці *	<p><b>Мета:</b> формування у здобувача вищої освіти знання та практичних навичок з побудови енергоефективних електроенергетичних та електротехнічних комплексів та систем, впровадження енергоефективних форм і методів експлуатації енергосистем та розуміння важливості постійно розширювати власні знання про нові технології в електроенергетиці, електротехніці та електромеханіці.</p> <p><b>Завдання:</b> розуміння новітніх технологій в сучасних системах електричних вимірювань, принципах роботи сучасних пристроїв автоматичного керування, релейного захисту та автоматики, навички здійснення відповідних професійних дій в умовах постійного оновлення та модернізації елементної бази галузі та її системних перетворень</p>	<p>ЗК01 ЗК02 ЗК03 ЗК05 ЗК06 ЗК07 ЗК09</p>	<p>ФК01 ФК03 ФК04 ФК05 ФК06 ФК08 ФК09 ФК11 ФК14 ФК15</p>	<p>ПРН01- ПРН04, ПРН06- ПРН09, ПРН12, ПРН13, ПРН16, ПРН17, ПРН20, ПРН22, ПРН23</p>
34	OK34	Енергоефективні технології в енергетиці (КР) *	<p><b>Мета:</b> закріплення теоретичних і практичних знань в питаннях проектування енергоефективних електроенергетичних та електротехнічних комплексів та систем.</p> <p><b>Завдання:</b> набуття вмінь з проектування сучасної електроенергетичної системи з розподіленою генерацією.</p>	<p>ЗК01 ЗК02 ЗК03 ЗК05 ЗК06 ЗК07</p>	<p>ФК01 ФК03 ФК05 ФК08 ФК09 ФК14 ФК15</p>	<p>ПРН01, ПРН02 ПРН04, ПРН06, ПРН13- ПРН17, ПРН20, ПРН22, ПРН23</p>
35	OK35	Математичне моделювання електроенергетичних та електромеханічних систем *	<p><b>Мета:</b> ознайомлення з методами моделювання елементів та комплексів електроенергетичних та електромеханічних систем з використанням сучасних пакетів візуального програмування.</p> <p><b>Завдання:</b> придбання знань та навичок оперування методами фізичного та математичного моделювання електротехнічних систем.</p>	<p>ЗК01 ЗК02 ЗК05 ЗК06 ЗК07</p>	<p>ФК01 ФК02 ФК03 ФК05 ФК07 ФК09</p>	<p>ПРН01- ПРН08, ПРН11, ПРН12, ПРН14, ПРН18 ПРН19, ПРН22, ПРН23</p>

<p>Національний аерокосмічний університет ім. М. Є. Жуковського «Харківський авіаційний інститут»</p>	<p>Освітньо-професійна програма «Комп'ютерно-інтегроване управління в енергетиці», галузі знань – 14 «Електрична інженерія», спеціальності 141 «Електроенергетика, електротехніка та електромеханіка» першого (бакалаврського) рівня вищої освіти, ступеня вищої освіти – бакалавр, кваліфікація – бакалавр з електроенергетики, електротехніки та електромеханіки</p>	<p>ID –17929 Стор. 8 Всього сторінок 11</p>
---	--	---

№ за/п	Код КОП	Назва компонента ОП	Мета та завдання компонента ОП	Формування компетентностей		Програмні результати навчання
				Загальні	Спеціальні (фахові)	
1	2	3	4	5	6	7
36	OK36	Безпека життєдіяльності та охорона праці	<p><b>Мета:</b> надати знання з основ БЖД, охорони праці та цивільного захисту для використання в завданнях проектування та експлуатації комп'ютерних систем.</p> <p><b>Завдання:</b> вивчити стандарти та сучасні підходи для створення умов працівника з урахуванням вимог БЖД.</p>	ЗК01 ЗК02 ЗК03 ЗК05 ЗК06 ЗК07 ЗК09	ФК03 ФК09 ФК13 ФК16	ПРН01, ПРН02, ПРН14, ПРН17- ПРН20, ПРН22
37	OK37	Енергоменеджмент та енергоаудит	<p><b>Мета:</b> вивчення методів аналізу стану споживання енергії та енергоносіїв на різних об'єктах, їх вартості та рекомендацій з ефективного енерговикористання.</p> <p><b>Завдання:</b> оволодіти методикою проведення енергоаудиту та моніторингу об'єктів енергетики задля формування оптимальних управлінських рішень щодо ефективного енергозбереження.</p>	ЗК01 ЗК02 ЗК03 ЗК05 ЗК06 ЗК07	ФК03 ФК09 ФК14 ФК15	ПРН01- ПРН04, ПРН06, ПРН08, ПРН13- ПРН15, ПРН21- ПРН23
38	OK38	Інтелектуальне керування процесами генерації, розподілу та споживання електроенергії *	<p><b>Мета:</b> формування сучасного рівня знань з побудови та впровадження інтелектуалізованих систем в електроенергетиці.</p> <p><b>Завдання:</b> розуміння новітніх технологій Smart Grid та Smart Meters та можливостей застосування штучного інтелекту в енергетиці.</p>	ЗК01 ЗК02 ЗК05 ЗК06 ЗК07	ФК01 ФК02 ФК03 ФК05 ФК07 ФК08 ФК09 ФК10 ФК11 ФК14 ФК15 ФК16	ПРН01- ПРН04, ПРН06, ПРН07, ПРН09, ПРН10, ПРН13, ПРН22, ПРН23
41	OK41	Виробнича практика	<p><b>Мета:</b> використовувати знання з складу та принципів побудови електроенергетичних та електромеханічних систем з автоматизацією процесів керування ними.</p> <p><b>Завдання:</b> отримати навички та уміння проектування комп'ютерно-інтегрованих систем керування електроенергетичними об'єктами.</p>	ЗК01 ЗК02 ЗК03 ЗК05 ЗК06 ЗК07 ЗК08 ЗК09	ФК01 ФК03 ФК04 ФК05 ФК06 ФК08 ФК09 ФК11 ФК13 ФК14 ФК15 ФК16	ПРН01- ПРН04, ПРН08, ПРН09, ПРН14- ПРН16, ПРН18- ПРН20, ПРН22

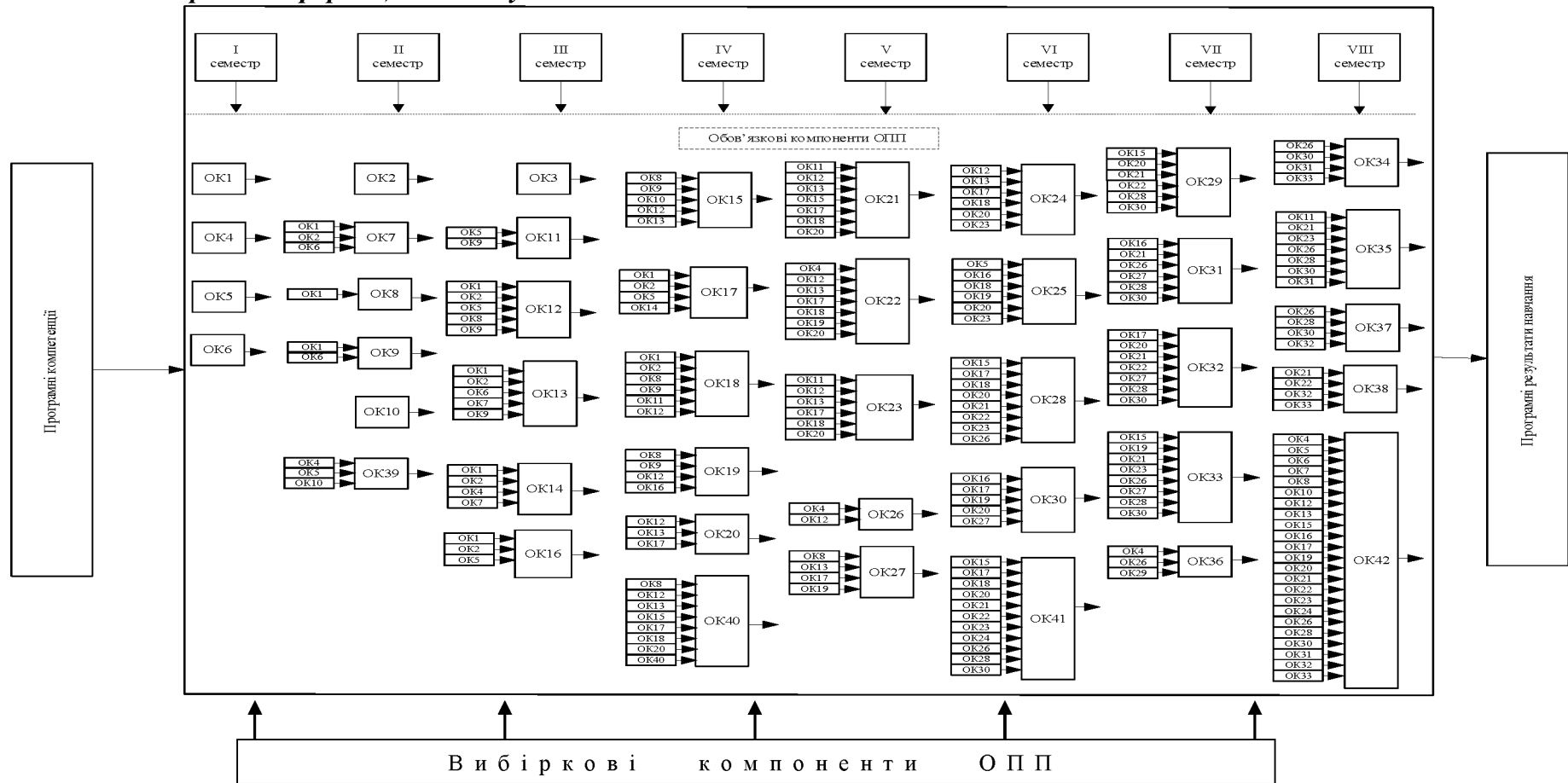




<p>Національний аерокосмічний університет ім. М. Є. Жуковського «Харківський авіаційний інститут»</p>	<p>Освітньо-професійна програма «Комп'ютерно-інтегроване управління в енергетиці», галузі знань – 14 «Електрична інженерія», спеціальності 141 «Електроенергетика, електротехніка та електромеханіка» першого (бакалаврського) рівня вищої освіти, ступеня вищої освіти – бакалавр, кваліфікація – бакалавр з електроенергетики, електротехніки та електромеханіки</p>	<p>ID –17929 Стор. 11 Всього сторінок 11</p>
---	--	--

**Додаток А**  
**СТРУКТУРНО-ЛОГІЧНА СХЕМА ОСВІТНЬО-ПРОФЕСІЙНОЇ ПРОГРАМИ**

*Замінити попередню інформацією на нову:*



Національний аерокосмічний університет ім. М. Є. Жуковського «Харківський авіаційний інститут»	Освітньо-професійна програма «Комп'ютерно-інтегроване управління в енергетиці», галузі знань – 14 «Електрична інженерія», спеціальності 141 «Електроенергетика, електротехніка та електромеханіка» першого (бакалаврського) рівня вищої освіти, ступеня вищої освіти – бакалавр, кваліфікація – бакалавр з електроенергетики, електротехніки та електромеханіки	ID – 17929 Стор. 1 Всього сторінок 1
--	---	--

## ЛИСТ ОБЛІКУ ВНЕСЕННЯ ЗМІН

Номер зміни	Дата введення в дію	Пояснення до змін
1.	2 вересня 2024 р.	Затвердити зміни до освітньо-професійної програми «Комп'ютерно-інтегроване управління в енергетиці» спеціальності 141 «Електроенергетика, електротехніка та електромеханіка» першого (бакалаврського) рівня вищої освіти для здобувачів усіх курсів та форм навчання, які на ній навчаються. (Додаток А). Підстава: 1) Наказ МОН України від 13.06.2024 № 842 «Про внесення змін до деяких стандартів вищої освіти»; 2) Рішення галузевої навчально-методичної комісії № 2 (протокол №1 від 30.08.2024).

**ДОДАТОК А**

### Затверджені зміни у

освітньо-професійній програмі «Комп'ютерно-інтегроване управління в енергетиці» спеціальності 141 «Електроенергетика, електротехніка та електромеханіка» галузі знань 14 «Електрична інженерія» першого (бакалаврського) рівня вищої освіти викладено у такій редакції:

#### **2 ПРОФІЛЬ ОСВІТНЬО-ПРОФЕСІЙНОЇ ПРОГРАМИ**

**«Комп'ютерно-інтегроване управління в енергетиці» зі спеціальності 141 «Електроенергетика, електротехніка та електромеханіка»**

*Позицію «Загальні компетентності» пункту 6 – Програмні компетентності доповнити ЗК10 такого змісту:*

ЗК10. Здатність ухвалювати рішення та діяти, дотримуючись принципу неприпустимості корупції та будь-яких інших проявів недоброчесності.

#### **5 МАТРИЦЯ ВІДПОВІДНОСТІ ПРОГРАМНИХ КОМПЕТЕНТНОСТЕЙ КОМПОНЕНТАМ ОСВІТНЬО-ПРОФЕСІЙНОЇ ПРОГРАМИ**

Ввести до всіх компонент освітньо-професійній програмі «Комп'ютерно-інтегроване управління в енергетиці» спеціальності 141 «Електроенергетика, електротехніка та електромеханіка» першого (бакалаврського) рівня вищої освіти, для здобувачів усіх курсів та форм навчання, які на ній навчаються загальну компетентність ЗК10. Здатність ухвалювати рішення та діяти, дотримуючись принципу неприпустимості корупції та будь-яких інших проявів не доброчесності.