

МІНІСТЕРСТВО ОСВІТИ І НАУКИ УКРАЇНИ
Національний аерокосмічний університет ім. М. Є. Жуковського
«Харківський авіаційний інститут»

ЗАТВЕРДЖЕНО

вченою радою

Національного аерокосмічного
університету ім. М.Є. Жуковського
«Харківський авіаційний інститут»

19 квітня 2017 р., протокол № 13

Наказ № 178 від 19.04.2017 р.

ОСВІТНЬО-ПРОФЕСІЙНА ПРОГРАМА

Інтелектуальні транспортні системи

Рівень вищої освіти – перший (бакалаврський)

Спеціальність 272 Авіаційний транспорт

Галузь знань 27 Транспорт

Кваліфікація: Бакалавр з авіаційного транспорту галузі знань транспорт

(із змінами, внесеними згідно із рішеннями:
вченої ради «ХАІ» протокол № 9 від 25.04.2018 р.,
науково-методичної комісії (НМК) № 2 протокол № 1 від 31.08.2020 р.,
вченої ради «ХАІ» протокол № 5 від 22.12.2020 р.;
вченої ради «ХАІ» протокол № 9 від 28.04.2021 р.
засідання кафедри від 29.09.2022 р., протокол № 1)

Освітня програма вводиться в дію
з «03» жовтня 2022 р.

Ректор Національного
аерокосмічного університету
ім. М.Є. Жуковського «Харківський
авіаційний інститут»

М. В. Нечипорук
наказ № 195 від 03.10.2022 р.



Харків 2022 р.

ПЕРЕДМОВА

Освітньо-професійну програму «Інтелектуальні транспортні системи» для підготовки здобувачів першого (бакалаврського) рівня вищої освіти за спеціальністю 272 «Авіаційний транспорт» в Національному аерокосмічному університеті ім. М. Є. Жуковського «Харківський авіаційний інститут» (далі – ХАІ) оновлено у зв'язку:

– зі перерозподілом кредитів ЄКТС між компонентами освітньо-професійної програми та оновленням змісту її опису (затверджено рішенням вченої ради, протокол № 9 від 25.04.2018 р.);

– зі зміною Національної рамки кваліфікацій (Постанова Кабінету Міністрів України від 25 червня 2020, № 519) (затверджено рішенням науково-методичної комісії 3 (НМК 3), протокол № 1 від 31.08.2020 р.);

– зі змінами відповідно до Стандарту вищої освіти за спеціальністю 272 «Авіаційний транспорт» (наказ МОН № 1436 від 18.11.2020 р.) (затверджено рішенням вченої ради ХАІ протокол № 5 від 22.12.2020 р.);

– із перерозподілом кредитів ЄКТС між компонентами освітньо-професійної програми й оновленням змісту її опису (затверджено рішенням вченої ради «ХАІ» протокол № 9 від 28.04.2021 р.);

– зі зміною керівника (гаранта) освітньо-професійної програми «Інтелектуальні транспортні системи» для підготовки здобувачів першого (бакалаврського) рівня вищої освіти за спеціальністю 272 «Авіаційний транспорт» (підстава – рішення засідання кафедри систем управління літальних апаратів (301) від 29.09.2022 р., протокол № 1).

Оновлення освітньо-професійної програми «Інтелектуальні транспортні системи» проведено групою забезпечення ОПП ХАІ у складі:

- 1 Керівник (гарант) освітньої програми: Дергачов Костянтин Юрійович – канд. техн. наук, доцент, завідувач кафедри систем управління літальних апаратів (СУЛА) ХАІ
- 2 Члени групи: Кулік Анатолій Степанович – д-р техн. наук, професор, професор кафедри СУЛА ХАІ
- 3 Барсов Валерій Ігорович – д-р техн. наук, професор, професор кафедри СУЛА ХАІ

Рецензії-відгуки зовнішніх стейкхолдерів (за наявності):

- 1 НВП «ХАРТРОН-АРКОС» Директор зі спеціальних випробувань к.т.н. Чумаченко О.В.
- 2 ПАТ «ФЕД» Начальник тематичного бюро к.т.н., с.н.с. Кочура В.О.
- 3 ТОВ «НВК Європромсервіс» Директор к.т.н., с.н.с. Флерко С.М.

Ця освітньо-професійна програма не може бути повністю або частково відтворена, тиражована та розповсюджена без дозволу Національного аерокосмічного університету ім. М. Є. Жуковського «Харківський авіаційний інститут»

ВСТУП

Відповідно до ст. 1 «Основні терміни та їх визначення» Закону України «Про вищу освіту» від 01.07.2014 р. № 1556-VII (зі змінами) освітня програма – система освітніх компонентів на відповідному рівні вищої освіти в межах спеціальності, що визначає вимоги до рівня освіти осіб, які можуть розпочати навчання за цією програмою, перелік навчальних дисциплін і логічну послідовність їх вивчення, кількість кредитів ЄКТС, необхідних для виконання цієї програми, а також очікувані результати навчання (компетентності), якими повинен оволодіти здобувач відповідного ступеня вищої освіти.

Освітня програма використовується під час:

- акредитації освітньої програми, інспектування освітньої діяльності за спеціальністю та спеціалізацією;
- розроблення навчального плану, програм навчальних дисциплін і практик;
- розроблення засобів діагностики якості вищої освіти;
- визначення змісту навчання в системі перепідготовки та підвищення кваліфікації;
- професійної орієнтації здобувачів фаху.

Освітньо-професійна програма враховує вимоги Закону України «Про вищу освіту» від 01.07.2014 р. № 1556-VII (зі змінами), Постанову Кабінету Міністрів України «Про затвердження Національної рамки кваліфікацій» від 23.11.2011 р. № 1341 (зі змінами), стандарту вищої освіти за спеціальністю 272 «Авіаційний транспорт» для першого (бакалаврського) рівня вищої освіти (наказ МОНУ № 1436 від 18.11.2020 р.) і встановлює:

- обсяг та термін навчання бакалаврів;
- загальні компетентності;
- фахові компетентності;
- програмні результати навчання;
- перелік та обсяг навчальних дисциплін для опанування компетентностей освітньо-професійної програми;

– вимоги до структури навчальних дисциплін.

Освітньо-професійна програма використовується для:

- складання навчальних планів та робочих навчальних планів;
- формування індивідуальних планів студентів;
- формування робочих програм навчальних дисциплін, практик;
- визначення інформаційної бази для формування засобів діагностики;
- акредитації освітньо-професійної програми;
- внутрішнього і зовнішнього контролю якості підготовки фахівців;
- атестації бакалаврів за освітньо-професійною програмою «Інтелектуальні транспортні системи» зі спеціальності 272 «Авіаційний транспорт».

Користувачі освітньо-професійної програми:

- здобувачі вищої освіти, які навчаються в Національному аерокосмічному університеті ім. М. Є. Жуковського «Харківський авіаційний інститут»;
- науково-педагогічні працівники, які здійснюють підготовку бакалаврів за освітньо-професійною програмою «Інтелектуальні транспортні системи» зі спеціальності 272 «Авіаційний транспорт»;
- екзаменаційна комісія спеціальності 272 «Авіаційний транспорт»;
- приймальна комісія Національного аерокосмічного університету ім. М. Є. Жуковського «Харківський авіаційний інститут».

Освітньо-професійна програма поширюється на кафедри Університету, залучені для підготовки фахівців ступеня бакалавр за освітньо-професійною програмою «Інтелектуальні транспортні системи» зі спеціальності 272 «Авіаційний транспорт».

1 НОРМАТИВНІ ПОСИЛАННЯ

Освітньо-професійна програма розроблена на основі таких нормативних документів і рекомендацій:

1.1 Закон України «Про вищу освіту». № 1556-УІІ від 01.07.2014 (зі змінами).

1.2 Постанова Кабінету Міністрів України «Про затвердження Національної рамки кваліфікацій» від 23.11.2011 р. № 1341 (зі змінами).

1.3 Постанова Кабінету Міністрів України «Про затвердження переліку галузей знань і спеціальностей, за якими здійснюється підготовка здобувачів вищої освіти» від 29.04.2015 № 266.

1.4 Постанова Кабінету Міністрів України «Про затвердження Положення про порядок реалізації права на академічну мобільність» від 12.08.2015 р. № 579.

1.5 Національний класифікатор України. Класифікатор професій ДК 003:2010, затверджений наказом Держспоживстандарту України від 28.07.2010 р. № 327 (зі змінами).

1.6 Методичні рекомендації щодо розроблення стандартів вищої освіти, схвалені сектором вищої освіти Науково-методичної Ради Міністерства освіти і науки України протокол від 21.06.2019 № 3 (Затвердженого наказом МОН України від 01.10.2019 № 1254).

1.7 Положення «Про організацію освітнього процесу» Національного аерокосмічного університету ім. М. Є. Жуковського «Харківський авіаційний інститут», затвержене вченою радою університету.

1.8 A Tuning Guide to Formulating Degree Programme Profiles Including Programme Competences and Programme Learning Outcomes. -Bilbao, Groningen and The Hague, 2010.

1.9 A TUNING-AHELO conceptual framework of expected/desired learning outcomes in engineering. OECD Education Working Papers, No. 60, OECD Publishing 2011. <http://dx.doi.org/10.1787/5kghtchn8mbn-en>

1.10 Національна рамка кваліфікацій. Додаток до постанови Кабінету міністрів України від 23.11.2011 № 1324.

1.11 Розроблення освітніх програм. Методичні рекомендації / Авт.: В.М.Захарченко, В.І. Луговий, Ю.М. Рашкевич, Ж.В. Таланова / За ред. В.Г. Кременя. – К. : ДП «НВЦ «Пріоритети», 2014. – 120 с.

1.12 Наказ МОН України «Про особливості запровадження переліку галузей знань і спеціальностей, за якими здійснюється підготовка здобувачів вищої освіти, затвердженого постановою Кабінету Міністрів України від 29 квітня 2015 року № 266» від 06.11.2015 № 1151.

1.13 Класифікація видів економічної діяльності: ДК 009:2010. – Чинний від 01.01.2012. – (Національний класифікатор України).

1.14 Класифікатор професій: ДК 003:2010. – Чинний від 01.11.2010. – (Національний класифікатор України).

1.15 Національний освітній глосарій: вища освіта / 2-е вид., перероб. і доп. / Авт.-уклад.: В.М. Захарченко, С.А. Калашнікова, В.І. Луговий, А.В. Ставицький, Ю.М. Рашкевич, Ж.В. Таланова / За ред. В.Г. Кременя. – К.: ТОВ «Видавничий дім «Плеяди», 2014. – 100 с.

1.16 Стандарт вищої освіти України: перший (бакалаврський) рівень, галузь знань 27 «Транспорт», спеціальність 272 «Авіаційний транспорт». – 15 с. – Затверджений наказом Міністерства освіти і науки України № 1436 від 18.11.2020.

2 ПРОФІЛЬ ОСВІТНЬО-ПРОФЕСІЙНОЇ ПРОГРАМИ «ІНТЕЛЕКТУАЛЬНІ ТРАНСПОРТНІ СИСТЕМИ» ЗІ СПЕЦІАЛЬНОСТІ 272 «АВІАЦІЙНИЙ ТРАНСПОРТ»

1 – Загальна інформація	
Повна назва ЗВО та структурного підрозділу	Національний аерокосмічний університет ім. М. Є. Жуковського «Харківський авіаційний інститут» Кафедра систем управління літальних апаратів
Ступінь вищої освіти та назва кваліфікації мовою оригіналу	Ступінь вищої освіти – бакалавр Кваліфікація: Бакалавр з авіаційного транспорту галузі знань транспорт Qualification: Bachelor in Aviation Transport Areas of knowledge Transport
Офіційна назва ОПП	Інтелектуальні транспортні системи Intelligent Transport Systems
Тип диплому та обсяг ОПП	Диплом бакалавра, одиничний, термін навчання 3 роки 10 місяців: – на базі повної загальної середньої освіти – 240 кредитів ЄКТС; – на основі ступеня «фаховий молодший бакалавр», «молодший бакалавр» (освітньо-кваліфікаційного рівня «молодший спеціаліст») – 240 кредитів ЄКТС. ХАІ визнає та перезараховує не більше ніж 60 кредитів ЄКТС, отриманих в межах попередньої освітньої програми підготовки фахового молодшого бакалавра, молодшого бакалавра (молодшого спеціаліста)»
Наявність акредитації	Сертифікат про акредитацію: Серія УД № 21008335, виданий 25.01.2019 р. на підставі наказу МОН України від 19.12.2016 № 1565 Період акредитації: до 01.07.2022 р.
Цикл/рівень	Перший (бакалаврський) освітньо-професійний рівень НРК України – 6 рівень. FQ-EHEA – перший цикл, EQF-LLL – 6 рівень
Передумови	Особа має право здобувати ступень бакалавра за умови наявності повної загальної середньої освіти. Прийом на основі ступенів «молодший бакалавр», «фаховий молодший бакалавр» або освітньо-кваліфікаційного рівня «молодший спеціаліст» здійснюється в порядку, визначеному законодавством
Мова(и) викладання	Мовою викладання є державна мова. З метою створення умов для міжнародної академічної мобільності може бути прийнято рішення про викладання однієї чи декількох дисциплін англійською та/або іншими іноземними мовами.
Термін дії ОПП	До введення в дію нової освітньої програми
Інтернет-адреса постійного розміщення опису ОПП	https://khai.edu.ua/education/osvitni-programi-i-komponenti/osvitni-programi-bakalavriv/intelektualni-transportni-sistemi2/
2 – Мета освітньої програми	
<p>1. Надати теоретичні знання та практичні уміння і навички, достатні для успішного виконання професійних обов'язків за освітньо-професійною програмою «Інтелектуальні транспортні системи», спеціальності 272 «Авіаційний транспорт».</p> <p>2. Формування особистості фахівця здатного використовувати професійно-профільні знання й практичні навички для вирішення завдань в галузі проектування та експлуатації систем аеронавігаційного обслуговування авіаційного транспорту, автоматизованих та автоматичних систем управління авіаційними об'єктами та системами.</p>	
3 – Характеристика освітньо-професійної програми	
Предметна область	<p>Об'єкти вивчення та діяльності: етапи життєвого циклу об'єктів авіаційного транспорту та пов'язані з ними процеси.</p> <p>Цілі навчання: підготовка фахівців, здатних розв'язувати складні спеціалізовані задачі та практичні проблеми функціонування авіаційного транспорту.</p> <p>Теоретичний зміст предметної області: поняття, концепції, принципи розробки, виробництва, експлуатації, технічного обслуговування та ремонту об'єктів авіаційного транспорту.</p> <p>Методи, методики та технології методи експериментального і теоретичного дослідження об'єктів і процесів на авіаційному транспорті.</p>

	Інструменти та обладнання: пристрої та прилади для здійснення вимірювання фізичних величин та параметрів з метою отримання характеристик об'єктів авіаційного транспорту; натурні зразки або макети об'єктів авіаційного транспорту; нормативно-технічна документація та об'єкти авіаційного транспорту; спеціалізоване програмне забезпечення.
Орієнтація ОП	Освітньо-професійна
Основний фокус освітньо-професійної програми (спеціалізації)	Освітньо-професійна програма встановлює кваліфікаційні вимоги до соціально-виробничої діяльності випускників закладу вищої освіти зі спеціальності 272 «Авіаційний транспорт» освітнього ступеня «бакалавр» і державні вимоги до властивостей та якостей особи, що здобула певний освітній рівень відповідного фахового спрямування за освітньо-професійною програмою «Інтелектуальні транспортні системи».
Особливості програми	Програма забезпечує набуття відповідних знань та компетентностей в галузі авіаційного транспорту, з урахуванням новітніх досягнень в технічних науках, глибокі знання щодо здійснення інновацій, оновлення та інтеграції знань елементів авіаційної транспортної системи та технологічних процесів, що відбуваються в ній, автоматизованих та автоматичних систем управління авіаційними об'єктами. Ексклюзивність програми пов'язана із вирішенням інноваційних завдань в галузі забезпечення безпеки, регулярності та економічності польотів в цивільній авіації, аеронавігаційного обслуговування та їх елементів. Здобувачі освіти отримують навички проведення пошуково-конструкторських робіт та наукових досліджень під керівництвом провідних викладачів-спеціалістів з авіаційного транспорту. Ознайома та виробнича практики проводяться на підприємствах, пов'язаних з авіаційним транспортом.
4 – Придатність випускників до працевлаштування та подальшого навчання	
Придатність до працевлаштування	Бакалаври за спеціальністю 272 «Авіаційний транспорт» можуть обіймати посади згідно з Національним класифікатором України: Класифікатор професій (ДК 003:2010) та International Standard Classification of Occupations 2008 (ISCO-08)).
Подальше навчання	Особа має право продовжувати навчання за освітньо-професійною або освітньо-науковою програмою ступеня магістра, а також набувати додаткові кваліфікації в системі освіти дорослих
5 – Викладання та оцінювання	
Викладання та навчання	Лекції, мультимедійні лекції, лабораторні роботи, практичні заняття в малих групах, самостійна робота на основі підручників та конспектів, консультації із викладачами, підготовка кваліфікаційної роботи. Студентсько-центроване навчання, самонавчання, проблемно-орієнтоване навчання спрямоване на розвиток критичного і творчого мислення, навчання через лабораторну практику, дистанційну освіту тощо
Оцінювання	Письмові іспити, звіти з практик, презентації, поточний (модульний) контроль, атестаційний екзаме́н
6 – Програмні компетентності	
Інтегральна компетентність	Здатність розв'язувати складні спеціалізовані задачі та практичні проблеми у професійній діяльності у сфері авіаційного транспорту або у процесі подальшого навчання із застосуванням положень, теорій та методів природничих, технічних, інформаційних та соціально-економічних наук, що характеризується комплексністю та невизначеністю умов.
Загальні компетентності (ЗК)	ЗК1. Здатність спілкуватися державною мовою як усно, так і письмово. ЗК2. Здатність спілкуватися іноземною мовою. ЗК3. Навички використання інформаційних і комунікаційних технологій. ЗК4. Здатність проведення досліджень на відповідному рівні. ЗК5. Здатність розробляти та управляти проектами . ЗК6. Прагнення до збереження навколишнього середовища. ЗК7. Здатність працювати автономно. ЗК8. Здатність працювати в команді. ЗК9. Здатність до абстрактного мислення, аналізу та синтезу. ЗК10. Здатність реалізувати свої права і обов'язки як члена суспільства, усвідомлювати цінності громадянського (вільного демократичного) суспільства та необхідність його сталого розвитку, верховенства права, прав і свобод людини і громадянина в Україні.

	<p>ЗК11. Здатність зберігати та примножувати моральні, культурні, наукові цінності і досягнення суспільства на основі розуміння історії та закономірностей розвитку предметної області, її місця у загальній системі знань про природу і суспільство та у розвитку суспільства, техніки і технологій, використовувати різні види та форми рухової активності для активного відпочинку та ведення здорового способу життя.</p>
<p>Фахові компетентності спеціальності (ФК)</p>	<p>ФК1. Здатність дотримуватися у професійній діяльності вимог міжнародних та національних нормативно-правових документів в галузі авіаційного транспорту, інструкцій та рекомендацій з експлуатації, ремонту та обслуговування об'єктів авіаційного транспорту та їх систем.</p> <p>ФК2. Здатність аналізувати об'єкти авіаційного транспорту та їх складові, визначати вимоги до їх конструкції, параметрів та характеристик.</p> <p>ФК3. Здатність здійснювати експериментальні дослідження та вимірювання параметрів та характеристик об'єктів авіаційного транспорту, їх агрегатів, систем та елементів.</p> <p>ФК4. Здатність розробляти та впроваджувати технологічні процеси, технологічне устаткування і технологічне оснащення, засоби автоматизації та механізації при виробництві, експлуатації, ремонті та обслуговуванні об'єктів авіаційного транспорту, їх систем та елементів.</p> <p>ФК5. Здатність розробляти та впроваджувати у виробництво технологічні процеси будівництва, експлуатації, ремонту та обслуговування об'єктів авіаційного транспорту, їх систем, оформлювати відповідну документацію, інструкції, правила та методики.</p> <p>ФК6. Здатність розробляти з урахуванням безпечних умов використання, міцнісних, естетичних, ергономічних і економічних параметрів технічні завдання і технічні умови на проектування об'єктів авіаційного транспорту, його систем та окремих елементів; складати плани розміщення устаткування, технічного оснащення та організації робочих місць, розраховувати завантаження устаткування та показники якості продукції.</p> <p>ФК7. Здатність аналізувати технологічні процеси виробництва й ремонту об'єктів авіаційного транспорту.</p> <p>ФК8. Здатність організовувати експлуатацію об'єктів авіаційного транспорту, їх систем та елементів, з обґрунтуванням структури управління експлуатацією, технічного обслуговування та ремонту.</p> <p>ФК9. Здатність організовувати виробничу діяльність структурних підрозділів авіаційних підприємств та заводів, малих колективів виконавців (бригад, дільниць, цеху), щодо виробництва, експлуатації, ремонту та обслуговування об'єктів авіаційного транспорту, їх систем та елементів, включаючи обґрунтування технології виробничих процесів.</p> <p>ФК10. Здатність застосовувати методи та засоби технічних вимірювань, технічні регламенти, стандарти та інші нормативні документи при технічному діагностуванні об'єктів авіаційного транспорту, їх систем та елементів.</p> <p>ФК11. Здатність застосовувати сучасні програмні засоби для розробки проектно-конструкторської та технологічної документації зі створення, експлуатації, ремонту та обслуговування об'єктів авіаційного транспорту, їх систем та елементів.</p> <p>ФК12. Здатність організовувати дію системи звітності та обліку (управлінського, статистичного, технологічного) роботи об'єктів та систем авіаційного транспорту, здійснювати діловодство, документування та управління якістю згідно нормативно-правових актів, інструкцій та методик.</p> <p>ФК13. Здатність аналізувати техніко-економічні та експлуатаційні показники об'єктів авіаційного транспорту, їх систем та елементів з метою виявлення та усунення негативних чинників та підвищення ефективності виробничого процесу.</p> <p>ФК14. Здатність організовувати власну роботу, роботу підлеглих та підпорядкованих підрозділів відповідно до вимог охорони праці, техніки безпеки та протипожежної безпеки на об'єктах авіаційного транспорту при їх побудові, виробництві, експлуатації, технічному обслуговуванні та ремонті.</p> <p>ФК15. Здатність організовувати та виконувати взаємодію між задіяними підрозділами та службами з експлуатації засобів авіаційного транспорту та наземного забезпечення польотів авіації відповідно до встановлених технічних регламентів.</p>

ФК16. Здатність враховувати метеорологічні, кліматичні, сейсмічні та інші природні фактори при проектуванні, експлуатації, технічному обслуговуванні та ремонті об'єктів авіаційного транспорту.

ФК17. Здатність застосовувати знання математики і фізики в обсязі, необхідному для використання математичних методів для аналізу і синтезу систем і приладів авіаційної техніки.

ФК18. Здатність використовувати знання з основ електротехніки, електроніки, схемотехніки при розв'язанні практичних завдань проектування систем і приладів авіаційної техніки.

ФК19. Здатність реалізовувати та використовувати апаратні та програмно-алгоритмічні засоби при проектуванні систем управління для об'єктів авіаційної техніки.

ФК20. Здатність вільно користуватись сучасними комп'ютерними та інформаційними технологіями для вирішення професійних завдань аналізу та синтезу систем управління об'єктами авіаційної техніки, програмувати та використовувати прикладні та спеціалізовані комп'ютерно-інтегровані середовища для вирішення задач проектування систем і приладів авіаційної техніки.

ФК21. Здатність брати участь у модернізації та експлуатації автоматизованих систем управління повітряним рухом, новітніх радіоелектронних систем зв'язку, навігації та спостереження, у тому числі з елементами штучного інтелекту.

7 – Програмні результати навчання

ПРН 01 Здійснювати професійну діяльність у соціальній взаємодії оснований на гуманістичних і етичних засадах.

ПРН 02 Вільно спілкуватися з професійних питань державною та іноземною мовами усно і письмово.

ПРН 03 Застосовувати сучасні інформаційні технології, технічну літературу, бази даних, інші ресурси та сучасні програмні засоби для розв'язання спеціалізованих складних задач авіаційного транспорту.

ПРН 04 Використовувати принципи формування трудових ресурсів, виявляти резерви та забезпечувати ефективність праці співробітників авіаційного транспорту.

ПРН 05 Дотримуватися норм спілкування у професійній взаємодії з колегами, керівництвом, ефективно працювати у команді

ПРН 06 Аналізувати і обґрунтовувати соціальну значущість професійної діяльності для сталого розвитку країни.

ПРН 07 Використовувати інструменти демократичної правової держави в професійній та громадській діяльності.

ПРН 08 Застосовувати міжнародні та національні стандарти і практики в професійній діяльності.

ПРН 09 Аналізувати основні історичні етапи розвитку предметної області спеціальності.

ПРН 10 Знати основні положення нормативно-правових та законодавчих актів України у сфері авіаційного транспорту, інструкцій та рекомендацій з експлуатації, ремонту та обслуговування об'єктів авіаційного транспорту, їх систем та елементів.

ПРН 11 Аналізувати побудову і функціонування об'єктів авіаційного транспорту, їх систем, елементів, фактори, що впливають на їхні характеристики та параметри.

ПРН 12 Визначати параметри об'єктів авіаційного транспорту, їх систем та елементів шляхом проведення вимірювального експерименту з оцінкою його результатів.

ПРН 13 Знати основні технологічні операції, технологічне устаткування, технологічне оснащення, засоби автоматизації та механізації що використовуються в експлуатації, ремонті та обслуговуванні об'єктів авіаційного транспорту, їх систем та елементів.

ПРН 14 Розробляти і впроваджувати у виробництво документацію щодо технологічних процесів будівництва, експлуатації, ремонту та обслуговування об'єктів авіаційного транспорту, їх систем та інших інструктивних вказівок, правил та методик.

ПРН 15 Знати особливості та вміти розробляти технічні завдання і технічні умови на проектування об'єктів авіаційного транспорту, його систем та окремих елементів; складати плани розміщення устаткування, технічного оснащення та організації робочих місць, розраховувати завантаження устаткування та показники якості продукції.

ПРН 16 Виконувати розрахунок основних характеристик та параметрів технологічних процесів виробництва й ремонту об'єктів авіаційного транспорту.

ПРН 17 Розуміти і вдосконалювати структуру управління експлуатацією, технічного обслуговування та ремонту об'єктів авіаційного транспорту, його систем та окремих елементів.

ПРН 18 Знати призначення, специфіку та вміти аналізувати роботу структурних підрозділів авіаційних підприємств та заводів, малих колективів виконавців (бригад, дільниць, цеху), щодо виробництва, експлуатації, ремонту та обслуговування об'єктів авіаційного транспорту, їх систем та елементів.

ПРН 19 Здійснювати технічне діагностування об'єктів авіаційного транспорту, їх систем та елементів, використовуючи ефективні засоби, відповідні технічні регламенти, стандарти та інші нормативні документи.

<p>ПРН 20 Розробляти проектно-конструкторську та технологічну документацію зі створення, експлуатації, ремонту та обслуговування об'єктів авіаційного транспорту, їх систем та елементів використовуючи спеціалізовані сучасні програмні засоби.</p> <p>ПРН 21 Знати та розраховувати основні показники звітності та обліку(управлінського, статистичного, бухгалтерського та фінансового) підприємства під час експлуатації та ремонту об'єктів та систем авіаційного транспорту.</p> <p>ПРН 22 Розрахувати техніко-економічні та експлуатаційні показники об'єктів авіаційного транспорту, їх систем та елементів.</p> <p>ПРН 23 Знати основні вимоги охорони праці, техніки безпеки, протипожежної безпеки та санітарно-гігієнічного режиму при здійсненні професійної діяльності.</p> <p>ПРН 24 Вміти організовувати взаємодію між службами та підрозділами з експлуатації повітряних суден та наземного забезпечення польотів авіації в процесі виробничо-технологічної діяльності об'єктів авіаційного транспорту, приймати в ній безпосередню участь.</p> <p>ПРН 25 Знати необхідні положення авіаційної метеорології та транспортної географії, вміти їх використовувати при проектуванні, експлуатації, технічному обслуговуванні та ремонті об'єктів авіаційного транспорту.</p> <p>ПРН 26 Використовувати професійно-орієнтовані знання з математики, фізики, електротехніки, електроніки, обчислювальної техніки і програмування при проектуванні підсистем і приладів для об'єктів авіаційного транспорту.</p> <p>ПРН 27 Виконувати аналіз і комп'ютерне моделювання підсистем і приладів об'єктів авіаційної техніки, синтез систем управління та вибір технічних засобів їх реалізації, використовуючи професійний математичний апарат та комп'ютерно-інтегровані технології і відповідні програмні середовища.</p> <p>ПРН 28 Навички аналізу структури, апаратних і програмних засобів сучасних систем авіаційного транспорту (навігаційних, систем зв'язку, управління повітряним рухом) і проведення робіт з їх модернізації на основі застосування методів штучного інтелекту.</p>	
8 – Ресурсне забезпечення реалізації програми	
Кадрове забезпечення	<p>Науково-педагогічні працівники, задіяні у викладанні професійно-орієнтованих дисциплін, мають наукові ступені та/або вчене звання та відповідають ліцензійним вимогам.</p> <p>Відповідає кадровим вимогам щодо забезпечення провадження освітньої діяльності у сфері вищої освіти згідно з діючим законодавством України (Постанова кабінету міністрів України «Про затвердження Ліцензійних умов провадження освітньої діяльності закладів освіти» від 30 грудня 2015 р. № 1187)</p>
Матеріально-технічне забезпечення	<p>Навчання здійснюється у навчальних лабораторіях, комп'ютерних класах 101, 233, 401, 402, 415, 425, 427, 428, 430, 511, 511а, 517, 518, 519, 520 радіотехнічного корпусу.</p> <p>Відповідає вимогам щодо матеріально-технічного забезпечення провадження освітньої діяльності у сфері вищої освіти згідно з діючим законодавством України (Постанова кабінету міністрів України «Про затвердження Ліцензійних умов провадження освітньої діяльності закладів освіти» від 30 грудня 2015 р. № 1187)</p>
Інформаційне та навчально-методичне забезпечення	<p>Використання віртуального навчального середовища Національного аерокосмічного університету ім. М. Є. Жуковського «Харківський авіаційний інститут» та авторських розробок науково-педагогічного складу.</p> <p>Відповідає вимогам щодо інформаційного і навчально-методичного забезпечення провадження освітньої діяльності у сфері вищої освіти згідно з діючим законодавством України (Постанова кабінету міністрів України «Про затвердження Ліцензійних умов провадження освітньої діяльності закладів освіти» від 30 грудня 2015 р. № 1187)</p>
9 – Академічна мобільність	
Національна кредитна мобільність	<p>На основі двосторонніх договорів між Національним аерокосмічним університетом ім. М. Є. Жуковського «Харківський авіаційний інститут» і технічними закладами України.</p>
Міжнародна кредитна мобільність	<p>На основі двосторонніх договорів між Національним аерокосмічним університетом ім. М. Є. Жуковського «Харківський авіаційний інститут» і навчальними закладами країн-партнерів.</p>
Навчання іноземних здобувачів вищої освіти	<p>Навчання іноземних громадян здійснюється державною або англійською мовами. Якщо навчання здійснюється державною мовою, то у певних випадках може бути прийнято рішення про викладання однієї чи декількох дисциплін англійською та/або іншими іноземними мовами.</p>

3 ПЕРЕЛІК КОМПОНЕНТ ОСВІТНЬО-ПРОФЕСІЙНОЇ ПРОГРАМИ (КОП) ТА ЇХ ЛОГІЧНА ПОСЛІДОВНІСТЬ

3.1 Перелік компонент ОП

Код КОП	Компоненти освітньої програми (навчальні дисципліни, курсові проекти (роботи), практики, кваліфікаційна робота, кваліфікаційний екзамен)	Кількість кредитів (семестр)	Форма підсумкового контролю
1	2	3	4
Обов'язкові компоненти ОП			
OK1	Вища математика	15 (1,2,3)	іспит
OK2	Фізика	5 (2)	залік
OK3	Алгоритмізація та програмування	13,5 (1,2)	іспит
OK4	Інженерна та комп'ютерна графіка	5 (1)	залік
OK5	Вступ до фаху	3 (1)	залік
OK6	Основи метрології	5,5 (2)	залік
OK7	Об'єктно-орієнтоване проектування авіаційних транспортних систем	5 (3)	іспит
OK8	Об'єктно-орієнтоване проектування авіаційних транспортних систем (КР)	2 (4)	диф. залік
OK9	Електротехніка	5 (3)	іспит
OK10	Електроніка та основи схемотехніки	10 (3,4)	іспит
OK11	Основи навігації	9,5 (3,4)	іспит
OK12	Основи навігації (КР)	2 (5)	диф. залік
OK13	Технічна механіка (Прикладна механіка та основи конструювання)	4 (4)	іспит
OK14	Літальний апарат як об'єкт управління	9 (4,5)	іспит
OK15	Теорія автоматичного управління	11 (5,6)	іспит
OK16	Теорія автоматичного управління (КП)	2 (7)	диф. залік
OK17	Методи обчислень та моделювання на ЕОМ	5 (5)	іспит
OK18	Навігаційні прилади авіаційного транспорту	7 (5,6)	іспит
OK19	Навігаційні прилади авіаційного транспорту (КП)	2 (6)	диф. залік
OK20	Приводи авіаційних систем	3 (5)	залік
OK21	Мікроконтролери в системах управління	8 (6,7)	іспит
OK22	Системи управління об'єктами авіаційного транспорту	7 (6,7)	іспит
OK23	БЖД, охорона праці та цивільний захист	3 (7)	залік
OK24	Основи розробки інтелектуальних транспортних систем	3,5 (7)	залік
OK25	Основи розробки інтелектуальних транспортних систем (КП)	2 (8)	диф. залік
OK26	Комп'ютерні системи забезпечення життєвого циклу повітряних суден	3,5 (7)	іспит
OK27	Економіка і менеджмент підприємства	4 (8)	іспит
OK28	Основи технології виробництва і ремонту повітряних суден	4,5 (8)	залік
OK29	Експлуатація та обслуговування повітряних суден	4 (8)	іспит
OK30	Логістичні методи на авіаційному транспорті	4 (8)	залік
OK31	Навчальна практика	3 (2)	залік
OK32	Ознайомча практика	3 (2)	залік
OK33	Виробнича практика	3 (2)	залік
OK34	Атестаційний екзамен	3 (8)	атестація
Загальний обсяг обов'язкових компонент:		179	
Вибіркові компоненти ОП*			
Гуманітарний блок (Soft Skills)			
BK1	Гуманітарна або економічна дисципліна за вибором	3 (1)	залік
BK2	Мовні компетентності (іноземна мова)	6 (1,2)	диф. залік
BK3	Українські студії	3 (1)	залік
BK4	Правова компетентність	3 (2)	залік
BK5	Формування системного наукового світогляду	3 (3)	залік
BK6	Розвиток комунікацій	3 (4)	залік
BK7	Математично-технічний блок на вибір	5 (4)	залік

Блок дисциплін професійного спрямування MINOR**			
ВК8	Minor. Дисципліна 1	5 (5)	іспит
ВК9	Minor. Дисципліна 2	5 (6)	іспит
ВК10	Minor. Дисципліна 3	5 (7)	іспит
ВК11	Minor. Дисципліна 4	5 (8)	іспит
Окремі вибіркові дисципліни***			
ВК12	Дисципліна індивідуального вибору 1	5 (6)	іспит
ВК13	Дисципліна індивідуального вибору 2	5 (7)	іспит
ВК14	Дисципліна індивідуального вибору 3	5 (8)	іспит
Загальний обсяг вибіркових компонент:		61	
ЗАГАЛЬНИЙ ОБСЯГ ОСВІТНЬОЇ ПРОГРАМИ		240	

*Здобувач обирає одну дисципліну із запропонованих у переліках/блоках освітніх компонент ВК1 – ВК7, тим самим забезпечує опанування і поглиблення загальних компетентностей та результатів навчання, що направлені на здобуття соціальних навичок відповідно до вимог стандарту спеціальності. Переліки складових освітніх компонент ВК1 – ВК7 може збільшуватися і оновлюватися за рішенням галузевої НМК.
 **Здобувач може обрати будь-який блок дисциплін професійного спрямування MINOR. Блоки дисциплін професійного спрямування MINOR можуть збільшуватися і оновлюватися за рішенням галузевої НМК.
 *** Загальноуніверситетський блок, в якому дисципліни для вибору пропонують кафедри Університету або інші підрозділи відповідно до напрямів своєї діяльності або наукових напрямів/шкіл.

Здобувач, який зарахований на базі повної загальної середньої освіти, виконує освітньо-професійну програму в обсязі 240 кредитів ЄКТС.

Здобувач, який зарахований на основі ступеня «фаховий молодший бакалавр», «молодший бакалавр» (освітньо-кваліфікаційного рівня «молодший спеціаліст»), виконує освітньо-професійну програму в обсязі 240 кредитів ЄКТС. При цьому ХАІ визнає та перезараховує не більше ніж 60 кредитів ЄКТС, отриманих в межах попередньої освітньої програми підготовки фахового молодшого бакалавра, молодшого бакалавра (молодшого спеціаліста)».

Згідно з принципами компетентнісного підходу до здобуття вищої освіти перезарахування результатів раніше складених претендентом дисциплін відповідно до індивідуального навчального плану здійснюється за заявою претендента на підставі Положення «Про перезарахування навчальних дисциплін і визначення академічної різниці в Національному аерокосмічному університеті ім. М. Є. Жуковського «Харківський авіаційний інститут»» (<https://khai.edu/ua/university/normativna-baza/polozheniya1/polozhennya-yaki-regulyuyut-poryadok-zdiysnennya-osvitnogo-procesu/polozhennya-pro-poryadok-perezarahuvannya/>) шляхом порівняння: відповідності змісту дисципліни освітньо-професійної програми (ОПП); запланованих результатів навчання з відповідної дисципліни; загального обсягу у годинах і кредитах ЄКТС; форм підсумкового контролю тощо.

3.2 Структурно-логічна схема ОП

Структурно-логічна схема (додаток А) освітньої програми відображає послідовність вивчення її компонент, як обов'язкових, так і вибіркових. Здобувачем вищої освіти обирається індивідуальна траєкторія навчання яка реалізується через обирання вибіркових компонент згідно Положення «Про забезпечення права студентів на вибір навчальних дисциплін».

3.3 Формування компетентностей (загальних, фахових (спеціальних)) та програмних результатів навчання обов'язкової

КОМПОНЕНТИ

№ за/п	Код КОП	Назва компонента ОП	Мета та завдання компонента освітньої програми	Формування компетентностей		Програмні результати навчання
				Загальні	Спеціальні (фахові)	
1.	ОК1	Вища математика	Мета: сформувати у здобувачів фахові компетентності із застосування математичних методів у професійній діяльності Завдання: формування у здобувачів системи фахових знань і практичних навичок з лінійної алгебри та аналітичної геометрії, диференціального та інтегрального числення, теорії рядів, операційного числення, варіаційного числення, теорії ймовірностей, математичної статистики та теорії випадкових процесів, числових методів	ЗК7 ЗК9	ФК2 ФК3 ФК17	ПРН11 ПРН12 ПРН26
2.	ОК2	Фізика	Мета: сформувати у здобувачів компетентності із застосування методів сучасної фізики у професійній діяльності, уявлення про сучасну фізичну картину світу, надати знання про найбільш важливі принципи та закони, що визначають будову і форми руху матерії, підготувавши їх до якісного вивчення загально-технічних та спеціальних дисциплін Завдання: формування у здобувачів системи фахових знань і практичних навичок із застосування методів механіки, коливань та хвиль, електрики та магнетизму, хвильової оптики, теплотехніки, термодинаміки для аналізу технічних об'єктів	ЗК7 ЗК9	ФК2 ФК3 ФК17	ПРН11 ПРН12 ПРН26
3.	ОК3	Алгоритмізація та програмування	Мета: освоєння студентами методів і засобів проектування і реалізації алгоритмів обробки даних, а також структурного підходу до побудови програмного забезпечення комп'ютеризованих систем Завдання: вивчення методів проектування алгоритмів, засвоєння синтаксичних конструкцій в мовах програмування високого рівня, а також здобуття навичок проектування та реалізації програмного забезпечення.	ЗК3 ЗК7 ЗК9	ФК11 ФК19	ПРН3 ПРН20 ПРН26 ПРН27
4.	ОК4	Інженерна та комп'ютерна графіка	Мета: засвоєння здобувачами принципів виконання конструкторської документації із застосуванням комп'ютерних технологій Завдання: формування у здобувачів фахових знань і практичних навичок з конструкторської документації (ЄСКД), виконання деталей і зборочних одиниць згідно з ЄСКД, загальних принципів застосування інтегрованих комп'ютерних технологій, використання стандартних програмних продуктів при розробці конструкторської документації, використання ЄСКД і ЄСПД при виконанні звітної документації	ЗК3 ЗК7 ЗК9	ФК1 ФК4 ФК11	ПРН3 ПРН8 ПРН10 ПРН14 ПРН20

№ за/п	Код КОП	Назва компонента ОП	Мета та завдання компонента освітньої програми	Формування компетентностей		Програмні результати навчання
				Загальні	Спеціальні (фахові)	
5.	ОК5	Вступ до фаху	<p>Мета: надати загальні уявлення про об'єкт та предмет спеціальності. Виробити вміння проведення аналізу і досліджень властивостей найпростіших авіаційних систем, систем автоматичного управління та первинні навички професійного спілкування.</p> <p>Завдання: дати студентам систематизовані знання про предмети та об'єкти спеціальності, ознайомити із особливостями проектування, виробництва, експлуатації та ремонту авіаційних транспортних систем, підсистем та агрегатів повітряних суден, навігаційних систем, основними принципами управління, системами автоматичного управління, характеристиками САУ, прикладними математичними програмами (Matlab, Maple)</p>	ЗК1 ЗК6 ЗК7 ЗК8 ЗК9 ЗК11	ФК1 ФК7 ФК13 ФК17	ПРН2 ПРН13 ПРН14 ПРН22 ПРН26
6.	ОК6	Основи метрології	<p>Мета: засвоєння здобувачами базових компетенцій в галузі метрологічного забезпечення проектування систем управління і застосування сучасних стандартів</p> <p>Завдання: формування у здобувачів фахових знань і практичних навичок з теоретичних основ метрології, основних понять, засобів вимірювання та закономірностей формування результатів вимірювання, похибок вимірювання, алгоритмів обробки багатократних вимірів, метрологічного забезпечення; структуру і функції метрологічних служб, стандартизацію, її правові основи, міжнародні організації із стандартизації; системи стандартів, сертифікація, поняття якості продукції, захисту споживачів; правил і порядку проведення сертифікації; сертифікації систем якості в Україні</p>	ЗК3 ЗК7 ЗК9	ФК1 ФК3 ФК10	ПРН2 ПРН3 ПРН8 ПРН10 ПРН12 ПРН19
7.	ОК7	Об'єктно-орієнтоване проектування авіаційних транспортних систем	<p>Мета: формування у здобувачів базових знань та умінь, необхідних при побудові об'єктно-орієнтованого програмного забезпечення для проектування і реалізації авіаційних транспортних систем.</p> <p>Завдання: отримання навичок розробки об'єктно-орієнтованих програм з графічним інтерфейсом користувача для виконання проектних завдань побудови авіаційних транспортних систем, а саме інженерні обчислення, побудова графіків функцій, отримання і обробка фото- і відеозображень</p>	ЗК3 ЗК7 ЗК9	ФК2 ФК11 ФК19 ФК20	ПРН3 ПРН11 ПРН20 ПРН26 ПРН27

№ за/п	Код КОП	Назва компонента ОП	Мета та завдання компонента освітньої програми	Формування компетентностей		Програмні результати навчання
				Загальні	Спеціальні (фахові)	
8.	OK8	Об'єктно-орієнтоване проектування авіаційних транспортних систем (КР)	Мета: формування у здобувачів практичних умінь та навичок, необхідних при побудові об'єктно-орієнтованого програмного забезпечення для проектування і реалізації систем управління літальних апаратів. Завдання: практичне закріплення навичок розробки об'єктно-орієнтованих програм з графічним інтерфейсом користувача для виконання проектних завдань побудови систем управління літальних апаратів, а саме інженерні обчислення, побудова графіків функцій, отримання і обробка фото- і відеозображень	ЗК3 ЗК7 ЗК9	ФК2 ФК11 ФК19 ФК20	ПРН3 ПРН11 ПРН20 ПРН26 ПРН27
9.	OK9	Електротехніка	Мета: засвоєння здобувачами принципів застосування законів електротехніки для проектування систем автоматизації Завдання: формування у здобувачів фахових знань і практичних навичок з базових законів електротехніки, теорії електромеханічних систем	ЗК7 ЗК9	ФК1 ФК3 ФК10 ФК18	ПРН8 ПРН10 ПРН12 ПРН19 ПРН26
10.	OK10	Електроніка та основи схемотехніки	Мета: засвоєння здобувачами теоретичних основ побудови елементів електронної техніки, принципів їх роботи та принципів роботи сучасних електронних приладів. Завдання: дати студентам систематизовані знання і практичні навички з формування схемотехнічних рішень при побудові авіаційних приладів та систем, вибору функціональних електронних елементів, експериментального дослідження функціональних властивостей електронних приладів та схем	ЗК3 ЗК7 ЗК9	ФК1 ФК2 ФК3 ФК10 ФК18	ПРН8 ПРН10 ПРН11 ПРН12 ПРН19 ПРН26
11.	OK11	Основи навігації	Мета: вивчення методів здобуття інформації про місцезнаходження рухомих об'єктів та їх траєкторій руху на основі різноманітних навігаційних методів та принципів функціонування систем навігації. Завдання: дати здобувачам систематизовані знання, що відносяться до застосування різноманітних методів розрахунків і моделювання, що використовуються при навігації рухомих об'єктів із застосуванням сучасних комп'ютерних технологій	ЗК2 ЗК3 ЗК4 ЗК7 ЗК8	ФК1 ФК2 ФК3 ФК10 ФК16 ФК20 ФК21	ПРН2 ПРН8 ПРН10 ПРН11 ПРН12 ПРН19 ПРН20 ПРН25 ПРН27 ПРН28
12.	OK12	Основи навігації (КР)	Мета: практичне застосування методів здобуття інформації про місцезнаходження рухомих об'єктів та їх траєкторій руху на основі різноманітних навігаційних методів та принципів функціонування систем навігації.	ЗК2 ЗК3 ЗК4 ЗК7	ФК1 ФК2 ФК3 ФК10	ПРН2 ПРН8 ПРН10 ПРН11

№ за/п	Код КОП	Назва компонента ОП	Мета та завдання компонента освітньої програми	Формування компетентностей		Програмні результати навчання
				Загальні	Спеціальні (фахові)	
			Завдання: сформувати у здобувачів систематизовані уміння та навички, що відносяться до практичного застосування різноманітних методів розрахунків і моделювання, що використовуються при навігації рухомих об'єктів із застосуванням сучасних комп'ютерних технологій	ЗК8	ФК16 ФК20 ФК21	ПРН12 ПРН19 ПРН20 ПРН25 ПРН27 ПРН28
13.	ОК13	Технічна механіка (Прикладна механіка та основи конструювання)	Мета: засвоєння здобувачами методів формування і розрахунку конструкцій приладів точної механіки Завдання: формування у здобувачів фахових знань і практичних навичок із методик розробки моделей електромеханічних об'єктів, методик розробки моделей електронних об'єктів, методик конструювання, підготовки технічної документація, елементів конструювання, схем агрегатів, ЄСКД і стандартів в приладобудуванні, класифікації технічних об'єктів, які проектуються, принципи дії та схем технічних об'єктів, які проектуються	ЗК3 ЗК7 ЗК9	ФК1 ФК2 ФК3 ФК11 ФК17	ПРН2 ПРН3 ПРН10 ПРН11 ПРН12 ПРН20 ПРН26
14.	ОК14	Літальний апарат як об'єкт управління	Мета: ознайомити здобувачів з основними поняттями, визначеннями, ідеями, принципами та методами моделювання авіаційних транспортних систем та здійснювати за їх допомогою дослідження динамічних властивостей ЛА як об'єкту управління Завдання: отримання навичок побудови вербальної, графічної, математичної, машинної моделей та експериментального дослідження функціональних властивостей об'єктів авіаційних транспортних систем, вирішення задач структурної і параметричної ідентифікації математичної моделі у часовій і частотній областях, формування у здобувачів фахових знань і практичних навичок із застосування законів аеромеханіки та принципів розрахунку і отримання аеродинамічних характеристики для літальних апаратів	ЗК3 ЗК4 ЗК7 ЗК9	ФК2 ФК3 ФК10 ФК11 ФК20	ПРН3 ПРН11 ПРН12 ПРН19 ПРН20 ПРН26 ПРН27
15.	ОК15	Теорія автоматичного управління	Мета: вивчення основних положень, теоретичних основ розробки сучасних систем автоматичного управління; сучасних принципів, схем та методів побудови систем управління об'єктами авіаційного транспорту, їх характеристик. Завдання: отримання здобувачами навичок формування структури системи автоматичного управління об'єктами	ЗК3 ЗК4 ЗК7 ЗК9	ФК2 ФК3 ФК10 ФК11 ФК17 ФК20	ПРН3 ПРН11 ПРН12 ПРН19 ПРН20 ПРН26

№ за/п	Код КОП	Назва компонента ОП	Мета та завдання компонента освітньої програми	Формування компетентностей		Програмні результати навчання
				Загальні	Спеціальні (фахові)	
			авіаційного транспорту, розробки функціональних і структурних схем, побудови математичних моделей функціональних елементів, вирішення задач аналізу та синтезу системи, експериментального дослідження функціональних властивостей системи			ПРН27
16.	OK16	Теорія автоматичного управління (КП)	Мета: практичне закріплення вивчених теоретичних основ розробки сучасних систем автоматичного управління; сучасних принципів, схем та методів побудови систем управління об'єктами авіаційного транспорту, їх характеристик Завдання: отримання здобувачами практичних умінь та навичок формування структури системи автоматичного управління об'єктами авіаційного транспорту, розробки функціональних і структурних схем, побудови математичних моделей функціональних елементів, вирішення задач аналізу та синтезу системи, експериментального дослідження функціональних властивостей системи, формування вимог для технічного проектування системи управління	ЗК3 ЗК4 ЗК7 ЗК8 ЗК9	ФК2 ФК3 ФК6 ФК10 ФК11 ФК17 ФК20	ПРН3 ПРН11 ПРН12 ПРН19 ПРН20 ПРН26 ПРН27
17.	OK17	Методи обчислень та моделювання на ЕОМ	Мета: формування у здобувачів базових знань й умінь, що відносяться до застосування методів розрахунків та моделювання на ЕОМ під час проектування основних елементів систем управління об'єктами авіаційного транспорту. Завдання: дати студентам систематизовані знання, що відносяться до застосування різноманітних методів розрахунків та моделювання, що використовуються при проектуванні основних елементів систем управління об'єктами авіаційного транспорту із застосуванням сучасних комп'ютерних технологій	ЗК3 ЗК7 ЗК9	ФК2 ФК11 ФК17 ФК20	ПРН2 ПРН3 ПРН20 ПРН26 ПРН27
18.	OK18	Навігаційні прилади авіаційного транспорту	Мета: засвоєння здобувачами основних понять і методів розрахунку вимірювальних пристроїв аеронавігаційних систем Завдання: формування у здобувачів фахових знань і практичних навичок із теоретичних основ вимірювальних пристроїв параметрів руху об'єктів авіаційного транспорту, виконаних на різних фізичних принципах, методів математичного опису статички і динаміки вимірювачів параметрів руху об'єктів; вибору і обґрунтування вимірювачів параметрів руху об'єктів; методів виділення корисної інформації, комплексування та підвищення	ЗК3 ЗК4 ЗК7 ЗК9	ФК1 ФК2 ФК3 ФК10 ФК11 ФК16 ФК17 ФК18 ФК20	ПРН2 ПРН3 ПРН8 ПРН10 ПРН11 ПРН12 ПРН19 ПРН25 ПРН26

№ за/п	Код КОП	Назва компонента ОП	Мета та завдання компонента освітньої програми	Формування компетентностей		Програмні результати навчання
				Загальні	Спеціальні (фахові)	
			точності вимірювання різних параметрів технічних систем, принципів побудови та функціонування приладів контролю агрегатів аеронавігаційних систем; методів експериментальних досліджень і випробувань вимірювальних пристроїв			ПРН27
19.	OK19	Навігаційні прилади авіаційного транспорту (КП)	<p>Мета: практичне вдосконалення здобувачами базових знань і методів розрахунку вимірювальних пристроїв аеронавігаційних систем.</p> <p>Завдання: практичне формування у здобувачів умінь і навичок розрахунку і застосування вимірювальних пристроїв параметрів руху об'єктів авіаційного транспорту, виконаних на різних фізичних принципах, методів математичного опису статички і динаміки вимірювачів параметрів руху об'єктів; вибору і обґрунтування вимірювачів параметрів руху об'єктів; методів виділення корисної інформації, комплексування та підвищення точності вимірювання різних параметрів технічних систем, принципів побудови та функціонування приладів контролю агрегатів аеронавігаційних систем; методів експериментальних досліджень і випробувань вимірювальних пристроїв</p>	ЗК3 ЗК4 ЗК7 ЗК8 ЗК9	ФК1 ФК2 ФК3 ФК6 ФК10 ФК11 ФК16 ФК17 ФК18 ФК20	ПРН2 ПРН3 ПРН8 ПРН10 ПРН11 ПРН12 ПРН19 ПРН25 ПРН26 ПРН27
20.	OK20	Приводи авіаційних систем	<p>Мета: вивчити основні положення, фізичні принципи роботи електро-, гідро- та пневмоприводів, їх статичні та динамічні характеристики; особливості використання виконавчих приводів авіаційних систем</p> <p>Завдання: отримання навичок аналізу характеристик та способів розрахунків приводів авіаційних систем, забезпечення дистанційного керування ними, освоєння методів математичного опису приводів різних типів</p>	ЗК3 ЗК4 ЗК7 ЗК9	ФК1 ФК2 ФК3 ФК10 ФК11 ФК17 ФК18 ФК20	ПРН2 ПРН3 ПРН8 ПРН10 ПРН11 ПРН12 ПРН19 ПРН26 ПРН27
21.	OK21	Мікроконтролери в системах управління	<p>Мета: засвоєння здобувачами принципів внутрішньої організації базових моделей однокристальних мікроконтролерів (МК), побудови цифрових контролерів на їх основі та методичних підходів до розробки їх програмного забезпечення.</p> <p>Завдання: формування у здобувачів фахових знань і практичних навичок із аналізу технічного завдання на розробку цифрового контролера та обґрунтованого вибору елементів цифрової</p>	ЗК3 ЗК4 ЗК7 ЗК8 ЗК9	ФК1 ФК3 ФК10 ФК11 ФК18 ФК19	ПРН3 ПРН5 ПРН8 ПРН10 ПРН11 ПРН12 ПРН19

№ за/п	Код КОП	Назва компонента ОП	Мета та завдання компонента освітньої програми	Формування компетентностей		Програмні результати навчання
				Загальні	Спеціальні (фахові)	
			мікросхемотехніки для його реалізації; принципів розробки і тестування елементів програмного забезпечення цифрових контролерів для збирання та обробки даних і формування сигналів управління у реальному часі			ПРН26 ПРН27
22.	ОК22	Системи управління об'єктами авіаційного транспорту	Мета: формування у здобувачів знань і умінь, необхідних для розробки систем управління об'єктами авіаційного транспорту, в тому числі літаками різних типів. Завдання: надання здобувачам знань про теоретичні основи, принципи будови, особливості технічного виконання та характеристики систем управління літаками; закони та способи керування, алгоритми функціонування, типові структури та динамічні властивості і характеристики точності систем управління об'єктами авіаційного транспорту, а також про методи їх технічної реалізації.	ЗК3 ЗК4 ЗК7 ЗК8 ЗК9	ФК1 ФК2 ФК3 ФК6 ФК10 ФК11 ФК17 ФК18 ФК20	ПРН2 ПРН3 ПРН8 ПРН10 ПРН11 ПРН12 ПРН15 ПРН19 ПРН20 ПРН25 ПРН26 ПРН27
23.	ОК23	БЖД, охорона праці та цивільний захист	Мета: сформувати у здобувачів навички дотримання правил безпеки і екології у професійній діяльності Завдання: формування у здобувачів фахових знань і практичних навичок з основ екології, прикладних і теоретичних аспектів, аналізу екологічних проблем України, застосування законодавчих актів в сфері охорони навколишнього середовища; структурно-функціональної організації людини з точки зору взаємодії її з оточуючим середовищем; застосування методів і засобів забезпечення безпеки життєдіяльності	ЗК1 ЗК2 ЗК3 ЗК6 ЗК7 ЗК8 ЗК9 ЗК11	ФК1 ФК6 ФК14 ФК16	ПРН1 ПРН2 ПРН3 ПРН5 ПРН8 ПРН9 ПРН10 ПРН15 ПРН23 ПРН25
24.	ОК24	Основи розробки інтелектуальних транспортних систем	Мета: отримання знань про теоретичні та практичні аспекти проектування, розробки, експлуатації сучасних інтелектуальних транспортних систем, їх основні задачі та функції, вивчення сучасних технологій створення систем штучного інтелекту, ознайомлення з представленням знань у розподілених системах Завдання: визначення цілей, способів, завдань та процесів автоматизованої обробки інформації в інтелектуальних транспортних системах за допомогою сучасних програмних	ЗК3 ЗК4 ЗК7 ЗК8 ЗК9	ФК1 ФК2 ФК8 ФК10 ФК11 ФК13 ФК16 ФК20	ПРН2 ПРН3 ПРН8 ПРН10 ПРН11 ПРН12 ПРН19 ПРН20

№ за/п	Код КОП	Назва компонента ОП	Мета та завдання компонента освітньої програми	Формування компетентностей		Програмні результати навчання
				Загальні	Спеціальні (фахові)	
			продуктів, вивчення сучасних алгоритмів аналізу і обробки сигналів та зображень, їх використання в інтелектуальних транспортних системах		ФК21	ПРН22 ПРН23 ПРН25 ПРН28
25.	ОК25	Основи розробки інтелектуальних транспортних систем (КП)	Мета: практичне закріплення знань про теоретичні та практичні аспекти проектування, розробки, експлуатації сучасних інтелектуальних транспортних систем, їх основні задачі та функції, застосування сучасних технологій створення систем штучного інтелекту і представленням знань у розподілених системах Завдання: практичне засвоєння методів та процесів автоматизованої обробки інформації в інтелектуальних транспортних системах за допомогою сучасних програмних продуктів, вивчення сучасних алгоритмів аналізу і обробки сигналів та зображень, їх використання в інтелектуальних транспортних системах	ЗК3 ЗК4 ЗК5 ЗК7 ЗК8 ЗК9	ФК1 ФК2 ФК5 ФК6 ФК8 ФК10 ФК13 ФК15 ФК16 ФК20 ФК21	ПРН2 ПРН3 ПРН8 ПРН10 ПРН11 ПРН12 ПРН19 ПРН20 ПРН22 ПРН23 ПРН25 ПРН28
26.	ОК26	Комп'ютерні системи забезпечення життєвого циклу повітряних суден	Мета: сформувати у здобувачів знання і навички щодо застосування сучасних комп'ютерних систем забезпечення всіх етапів життєвого циклу повітряних суден Завдання: засвоєння здобувачами методичних підходів та практичних навичок застосування сучасних складних комп'ютерних комплексів для забезпечення етапів життєвого циклу повітряних суден: аналітичного та технічного проектування конструкції та елементів, розробки і супроводу технологій виробництва, забезпечення експлуатації, ремонту, подовження ресурсу та утилізації повітряних суден	ЗК2 ЗК3 ЗК4 ЗК6 ЗК7 ЗК8 ЗК9	ФК1 ФК2 ФК5 ФК6 ФК7 ФК8 ФК11 ФК13	ПРН2 ПРН3 ПРН5 ПРН8 ПРН10 ПРН11 ПРН12 ПРН13 ПРН14 ПРН15 ПРН19 ПРН20 ПРН22
27.	ОК27	Економіка і менеджмент підприємства	Мета: засвоєння здобувачами методів аналізу економічного стану підприємства і провадження заходів ефективного менеджменту Завдання: формування у здобувачів системи фахових знань і практичних навичок із техніко-економічного обґрунтування проектування систем управління ЛА, організації управлінської	ЗК1 ЗК3 ЗК4 ЗК7 ЗК8	ФК1 ФК7 ФК9 ФК12 ФК13	ПРН2 ПРН3 ПРН5 ПРН8 ПРН10

№ за/п	Код КОП	Назва компонента ОП	Мета та завдання компонента освітньої програми	Формування компетентностей		Програмні результати навчання
				Загальні	Спеціальні (фахові)	
			діяльності на сучасному виробництві систем автоматизації	ЗК9		ПРН11 ПРН12 ПРН13 ПРН14 ПРН17 ПРН18 ПРН19 ПРН21 ПРН22
28.	ОК28	Основи технології виробництва і ремонту повітряних суден	Мета: засвоєння здобувачами основних принципів розробки технологій виготовлення елементів систем авіаційного транспорту та ремонту повітряних суден. Завдання: сформувати у здобувачів чітку систему основ теоретичних знань, практичних вмінь і навичок стосовно застосування сучасних технологій виробництва систем та елементів авіаційного транспорту, самостійного моделювання та дослідження на ПЕОМ процесу реалізації технологій виробництва, визначення тактико-технічних характеристик, що підтверджують номінальну якість виробів, забезпечення ремонту елементів і систем повітряних суден, оцінювання ресурсу під час їх експлуатації	ЗК3 ЗК6 ЗК7 ЗК8 ЗК9	ФК1 ФК4 ФК5 ФК6 ФК7 ФК10 ФК13	ПРН3 ПРН5 ПРН8 ПРН10 ПРН13 ПРН14 ПРН15 ПРН16 ПРН19 ПРН22 ПРН23
29.	ОК29	Експлуатація та обслуговування повітряних суден	Мета: формування у здобувачів знань і умінь, необхідних для професійної експлуатації та обслуговування повітряних суден. Завдання: формування у здобувачів фахових знань і практичних навичок з основ експлуатації та обслуговування систем авіаційного транспорту на основі сучасних організаційних підходів, методів, технологій, з дотриманням норм міжнародних та національних нормативно-правових документів, стандартів, регламентів, інструкцій.	ЗК1 ЗК2 ЗК3 ЗК6 ЗК7 ЗК8 ЗК9	ФК1 ФК3 ФК8 ФК9 ФК10 ФК11 ФК12 ФК14 ФК15 ФК16	ПРН2 ПРН3 ПРН5 ПРН8 ПРН10 ПРН12 ПРН17 ПРН18 ПРН19 ПРН20 ПРН21 ПРН23 ПРН24

№ за/п	Код КОП	Назва компонента ОП	Мета та завдання компонента освітньої програми	Формування компетентностей		Програмні результати навчання
				Загальні	Спеціальні (фахові)	
30.	ОК30	Логістичні методи на авіаційному транспорті	<p>Мета: отримання знань про теоретичні та практичні аспекти розробки і застосування логістичних методів на авіаційному транспорті, експлуатації сучасних інтелектуальних транспортних суттєво розподілених систем, у тому числі вивчення сучасних технологій застосування систем штучного інтелекту у сфері на транспортної логістики</p> <p>Завдання: сформулювати у здобувачів поняття про сучасні аспекти і методи транспортної логістики у галузі авіаційного транспорту, напрямки розвитку сучасних інтелектуальних транспортних систем, застосування сучасних систем штучного інтелекту у сфері авіаційного транспорту і логістики</p>	ЗК1 ЗК2 ЗК3 ЗК4 ЗК5 ЗК7 ЗК8 ЗК9	ФК1 ФК13 ФК15 ФК16 ФК21	ПРН2 ПРН3 ПРН5 ПРН8 ПРН10 ПРН11 ПРН12 ПРН17 ПРН19 ПРН22 ПРН24 ПРН25 ПРН28
31.	ОК31	Навчальна практика	<p>Мета: надання знань щодо складання студентських робіт з виконанням прийнятих вимог до інформаційних ресурсів.</p> <p>Завдання: ознайомлення з організацією інформаційних та інтернет-ресурсів, найпростішими засобами доступу до них, правилами складання загальних складових студентських робіт, виконання практичного завдання</p>	ЗК1 ЗК2 ЗК3 ЗК7 ЗК11	ФК1 ФК2 ФК14	ПРН1 ПРН2 ПРН3 ПРН5 ПРН8 ПРН9 ПРН10 ПРН11 ПРН23
32.	ОК32	Ознайомча практика	<p>Мета: надбання здобувачами і закріплення теоретичних знань і практичних навичок використання засобів вимірювальної техніки в регулюванні, налагодженні та випробуванні радіоелектронної апаратури систем управління з підсистемами технічного зору.</p> <p>Завдання: ознайомлення із промисловими засобами вимірювальної техніки і набуття практичного досвіду вимірювання характеристик електричних величин та сигналів</p>	ЗК1 ЗК2 ЗК3 ЗК7 ЗК8 ЗК10 ЗК11	ФК1 ФК2 ФК3 ФК7 ФК14	ПРН1 ПРН2 ПРН3 ПРН5 ПРН6 ПРН7 ПРН8 ПРН9 ПРН10 ПРН11 ПРН13 ПРН14 ПРН23

№ за/п	Код КОП	Назва компонента ОП	Мета та завдання компонента освітньої програми	Формування компетентностей		Програмні результати навчання
				Загальні	Спеціальні (фахові)	
33.	ОК33	Виробнича практика	<p>Мета: оволодіння здобувачами сучасними методами, формами організації та знаряддями праці в галузі розробки та виготовлення елементів і систем авіаційного транспорту.</p> <p>Завдання: формування у здобувачів, на базі отриманих у закладі вищої освіти знань, професійних умінь та навичок для прийняття самостійних рішень під час конкретної роботи в реальних ринкових і виробничих умовах, виховання потреби систематично поновлювати знання та творчо їх застосовувати в практичній діяльності; оволодіння здобувачами робітничою професією з числа спеціальностей галузі, що відповідає фаху навчання</p>	ЗК1 ЗК2 ЗК3 ЗК6 ЗК7 ЗК8 ЗК9 ЗК10 ЗК11	ФК1 ФК2 ФК3 ФК7 ФК8 ФК9 ФК11 ФК14 ФК15	ПРН1 ПРН2 ПРН3 ПРН4 ПРН5 ПРН6 ПРН7 ПРН8 ПРН9 ПРН10 ПРН11 ПРН12 ПРН13 ПРН14 ПРН17 ПРН18 ПРН20 ПРН23 ПРН24
34.	ОК34	Атестаційний екзамен	<p>Мета: визначення рівня підготовленості студента до розв'язання комплексу сучасних наукових і прикладних завдань відповідно до узагальненого об'єкта діяльності на основі застосування системи теоретичних знань і практичних навичок, отриманих у процесі всього періоду навчання відповідно до вимог стандарту вищої освіти.</p> <p>Завдання: систематизація, закріплення і розширення теоретичних знань, отриманих у процесі навчання за освітньо-професійною програмою «Інтелектуальні транспортні системи» підготовки фахівця освітнього ступеня бакалавр</p>	ЗК1 ЗК2 ЗК3 ЗК4 ЗК5 ЗК6 ЗК7 ЗК8 ЗК9 ЗК10 ЗК11	ФК1 ФК2 ФК3 ФК4 ФК5 ФК6 ФК7 ФК8 ФК9 ФК10 ФК11 ФК12 ФК13 ФК14 ФК15	ПРН1 ПРН2 ПРН3 ПРН4 ПРН5 ПРН6 ПРН7 ПРН8 ПРН9 ПРН10 ПРН11 ПРН12 ПРН13 ПРН14 ПРН15

№ за/п	Код КОП	Назва компонента ОП	Мета та завдання компонента освітньої програми	Формування компетентностей		Програмні результати навчання
				Загальні	Спеціальні (фахові)	
					ФК16 ФК17 ФК18 ФК19 ФК20 ФК21	ПРН16 ПРН17 ПРН18 ПРН19 ПРН20 ПРН21 ПРН22 ПРН23 ПРН24 ПРН25 ПРН26 ПРН27 ПРН28

Вибіркові компоненти, їх зміст, формування компетентностей (спеціальних, фахових) та визначення результатів навчання представлено у робочих програмах дисциплін та/або силабусах на сайті в розділі «Короткий опис, структура і освітні компоненти освітніх програм і компонентів» освітньо-професійної програми «Інтелектуальні транспортні системи» спеціальності 272 «Авіаційний транспорт»:
[\(https://khai.edu.ua/education/osvitni-programi-i-komponenti/osvitni-programi-bakalavri/intelektualni-transportni-sistemi2/ \)](https://khai.edu.ua/education/osvitni-programi-i-komponenti/osvitni-programi-bakalavri/intelektualni-transportni-sistemi2/)

4 ФОРМА АТЕСТАЦІЇ ЗДОБУВАЧІВ ВИЩОЇ ОСВІТИ

Атестація випускника за освітньо-професійною програмою «Інтелектуальні транспортні системи» зі спеціальності 272 «Авіаційний транспорт» проводиться у формі атестаційного екзамену та завершується видачею документу встановленого зразка про присудження йому ступеня бакалавра із присвоєнням кваліфікації: Бакалавр з авіаційного транспорту галузі знань транспорт.

**5 МАТРИЦЯ
КОМПЕТЕНТОСТЕЙ
ОСВІТНЬО-ПРОФЕСІЙНОЇ ПРОГРАМИ**

**ВІДПОВІДНОСТІ
ОБОВ'ЯЗКОВИМ**

**ПРОГРАМНИХ
КОМПОНЕНТАМ**

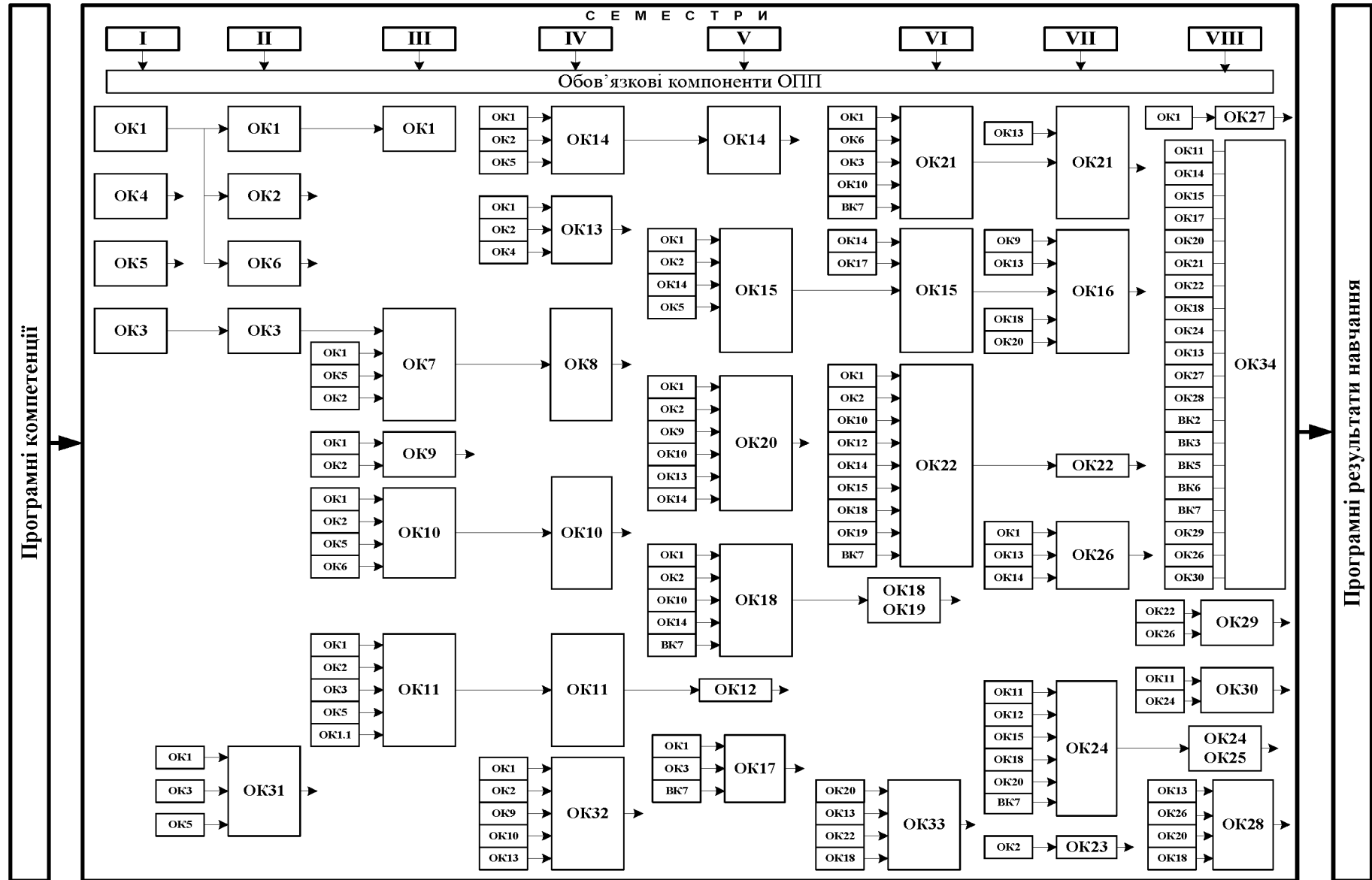
Програмні компетентності	Компоненти освітньої програми																																					
	OK1	OK2	OK3	OK4	OK5	OK6	OK7	OK8	OK9	OK10	OK11	OK12	OK13	OK14	OK15	OK16	OK17	OK18	OK19	OK20	OK21	OK22	OK23	OK24	OK25	OK26	OK27	OK28	OK29	OK30	OK31	OK32	OK33	OK34				
ЗК1					+																			+				+		+	+	+	+	+	+			
ЗК2												+	+											+				+		+	+	+	+	+	+			
ЗК3			+	+		+	+	+		+	+	+	+	+	+	+	+	+	+	+	+	+	+	+	+	+	+	+	+	+	+	+	+	+	+			
ЗК4												+	+		+	+	+		+	+	+	+	+		+	+	+	+				+			+			
ЗК5																																		+		+		
ЗК6					+																			+		+	+		+	+					+	+		
ЗК7	+	+	+	+	+	+	+	+	+	+	+	+	+	+	+	+	+	+	+	+	+	+	+	+	+	+	+	+	+	+	+	+	+	+	+	+		
ЗК8					+							+	+									+	+	+	+	+	+		+	+	+			+	+	+		
ЗК9	+	+	+	+	+	+	+	+	+	+			+	+	+	+	+	+	+	+	+	+	+	+	+	+	+	+	+	+	+	+	+	+	+	+		
ЗК10																																			+	+	+	
ЗК11					+																			+											+	+	+	
ФК1				+	+	+			+	+	+	+	+						+	+	+	+	+	+	+	+	+	+	+	+	+	+	+	+	+	+		
ФК2	+	+					+	+		+	+	+	+	+	+	+	+	+	+	+	+	+	+	+	+	+	+	+	+	+	+	+	+	+	+	+	+	
ФК3	+	+				+			+	+	+	+	+	+	+	+	+	+	+	+	+	+	+	+	+	+	+	+	+	+	+	+	+	+	+	+	+	
ФК4				+																																	+	
ФК5																											+	+		+								+
ФК6																	+			+			+	+		+	+		+								+	
ФК7					+																															+	+	+
ФК8																											+	+	+								+	+
ФК9																													+		+						+	+
ФК10						+			+	+	+	+		+	+	+	+	+	+	+	+	+	+	+	+	+	+	+	+	+	+	+	+	+	+	+	+	
ФК11			+	+			+	+					+	+	+	+	+	+	+	+	+	+	+	+	+	+	+	+	+	+	+	+	+	+	+	+	+	
ФК12																														+		+						+
ФК13					+																						+	+	+	+	+		+					+
ФК14																								+										+	+	+	+	+
ФК15																										+					+	+					+	+
ФК16												+	+						+	+				+	+	+				+	+						+	
ФК17	+	+			+								+		+	+	+	+	+	+	+	+	+	+	+	+	+	+	+	+	+	+	+	+	+	+	+	
ФК18									+	+									+	+	+	+	+	+	+	+	+	+	+	+	+	+	+	+	+	+	+	
ФК19			+				+	+													+	+															+	
ФК20							+	+				+	+	+	+	+	+	+	+	+	+	+	+	+	+	+	+	+	+	+	+	+	+	+	+	+	+	+
ФК21												+	+													+	+										+	+

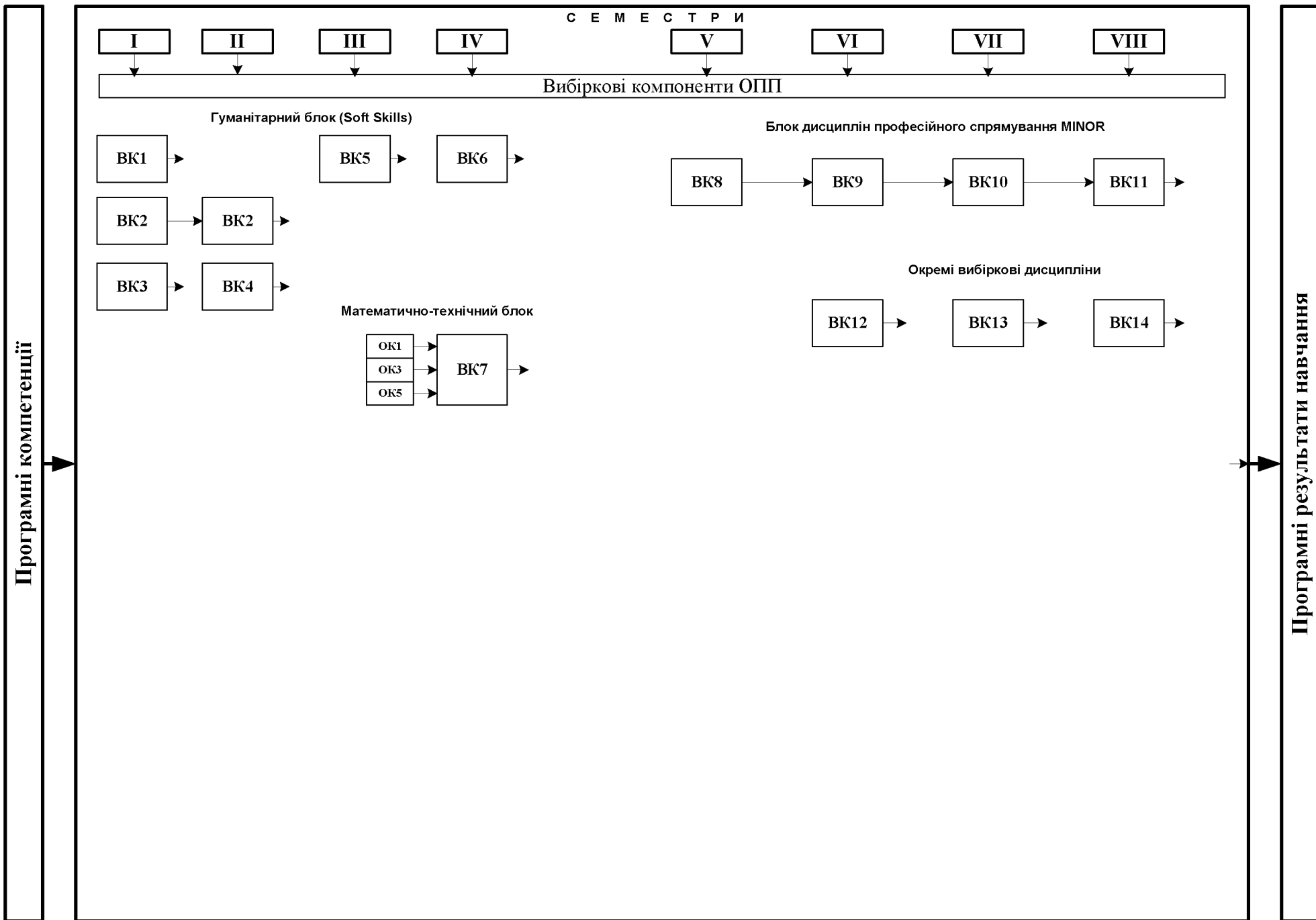
6 МАТРИЦЯ ВІДПОВІДНОСТІ ПРОГРАМНИХ РЕЗУЛЬТАТІВ НАВЧАННЯ (ПРН) ВІДПОВІДНИМ КОМПОНЕНТАМ

Програмні результати навчання	Компоненти освітньої програми																																								
	OK1	OK2	OK3	OK4	OK5	OK6	OK7	OK8	OK9	OK10	OK11	OK12	OK13	OK14	OK15	OK16	OK17	OK18	OK19	OK20	OK21	OK22	OK23	OK24	OK25	OK26	OK27	OK28	OK29	OK30	OK31	OK32	OK33	OK34							
ПРН1																								+										+	+	+	+				
ПРН2					+	+						+	+	+				+	+	+				+	+	+	+	+			+	+	+	+	+	+					
ПРН3			+	+		+	+	+					+	+	+	+	+	+	+	+	+	+	+	+	+	+	+	+	+	+	+	+	+	+	+	+	+				
ПРН4																																					+	+			
ПРН5																					+	+		+			+	+	+	+	+	+	+	+	+	+	+				
ПРН6																																				+	+	+			
ПРН7																																				+	+	+			
ПРН8				+		+			+	+	+	+							+	+	+	+	+	+	+	+	+	+	+	+	+	+	+	+	+	+	+	+			
ПРН9																								+											+	+	+	+			
ПРН10				+		+			+	+	+	+	+						+	+	+	+	+	+	+	+	+	+	+	+	+	+	+	+	+	+	+	+			
ПРН11	+	+					+	+		+	+	+	+	+	+	+			+	+	+	+	+		+	+	+	+	+			+	+	+	+	+	+	+			
ПРН12	+	+				+			+	+	+	+	+	+	+	+			+	+	+	+	+		+	+	+	+	+			+	+			+	+	+			
ПРН13					+																						+	+	+						+	+	+	+			
ПРН14				+	+																						+	+	+						+	+	+	+			
ПРН15																								+	+													+	+		
ПРН16																														+									+	+	
ПРН17																											+		+		+	+						+	+	+	
ПРН18																													+		+							+	+	+	
ПРН19						+			+	+	+	+		+	+	+			+	+	+	+	+				+	+	+	+	+	+	+	+	+	+	+	+	+		
ПРН20			+	+			+	+			+	+	+	+	+	+	+						+		+	+	+	+	+			+	+				+	+	+		
ПРН21																													+		+								+	+	
ПРН22					+																						+	+	+	+	+		+							+	+
ПРН23																+				+				+	+	+				+	+		+	+		+	+	+	+		
ПРН24																										+				+	+		+	+				+	+	+	
ПРН25												+	+						+	+			+	+	+	+							+					+	+		
ПРН26	+	+	+		+		+	+	+	+	+	+	+	+	+	+	+	+	+	+	+	+	+	+	+	+	+	+	+	+	+	+	+	+	+	+	+	+	+	+	
ПРН27			+				+	+				+	+		+	+	+	+	+	+	+	+	+	+	+	+	+	+	+	+	+	+	+	+	+	+	+	+	+	+	
ПРН28																																						+		+	

Додаток А

СТРУКТУРНО-ЛОГІЧНА СХЕМА ОСВІТНЬО-ПРОФЕСІЙНОЇ ПРОГРАМИ





Національний аерокосмічний університет ім. М. Є. Жуковського «Харківський авіаційний інститут»	Освітньо-професійна програма «Інтелектуальні транспортні системи», галузі знань – 27 «Транспорт», спеціальності 272 «Авіаційний транспорт» першого (бакалаврського) рівня вищої освіти, ступеня вищої освіти – бакалавр, кваліфікація – бакалавр авіаційного транспорту	ID – 17925 Стор. 1 Всього сторінок 1
--	---	--

ЛИСТ ОБЛІКУ ВНЕСЕННЯ ЗМІН

Номер зміни	Дата введення в дію	Пояснення до змін
1.	2 вересня 2024 р.	Затвердити зміни до освітньо-професійної програми «Інтелектуальні транспортні системи» спеціальності 272 «Авіаційний транспорт» першого (бакалаврського) рівня вищої освіти для здобувачів усіх курсів та форм навчання, які на ній навчаються. (Додаток А). Підстава: 1) Наказ МОН України від 13.06.2024 № 842 «Про внесення змін до деяких стандартів вищої освіти»; 2) Рішення галузевої навчально-методичної комісії № 2 (протокол №1 від 30.08.2024).

ДОДАТОК А

Затверджені зміни у

освітньо-професійній програмі «Інтелектуальні транспортні системи» спеціальності 272 «Авіаційний транспорт» галузі знань 27 «Транспорт» першого (бакалаврського) рівня вищої освіти викладено у такій редакції:

2 ПРОФІЛЬ ОСВІТНЬО-ПРОФЕСІЙНОЇ ПРОГРАМИ

«Інтелектуальні транспортні системи» зі спеціальності 272 «Авіаційний транспорт»

Позицію «Загальні компетентності» пункту 6 – Програмні компетентності доповнити ЗК12 такого змісту:

ЗК12. Здатність ухвалювати рішення та діяти, дотримуючись принципу неприпустимості корупції та будь-яких інших проявів недоброчесності.

5 МАТРИЦЯ ВІДПОВІДНОСТІ ПРОГРАМНИХ КОМПЕТЕНТНОСТЕЙ КОМПОНЕНТАМ ОСВІТНЬО-ПРОФЕСІЙНОЇ ПРОГРАМИ

Ввести до всіх компонент освітньо-професійній програмі «Інтелектуальні транспортні системи» спеціальності 272 «Авіаційний транспорт» першого (бакалаврського) рівня вищої освіти, для здобувачів усіх курсів та форм навчання, які на ній навчаються загальну компетентність ЗК12. Здатність ухвалювати рішення та діяти, дотримуючись принципу неприпустимості корупції та будь-яких інших проявів недоброчесності.