

МІНІСТЕРСТВО ОСВІТИ І НАУКИ УКРАЇНИ
Національний аерокосмічний університет ім. М.Є. Жуковського
«Харківський авіаційний інститут»

ЗАТВЕРДЖЕНО

вченою радою
Національного аерокосмічного
університету ім. М.Є. Жуковського
«Харківський авіаційний інститут»
20 березня 2019 р., протокол № 9
наказ № 194 від 04.04.2019 р.

ОСВІТНЬО-ПРОФЕСІЙНА ПРОГРАМА

БІОМЕДИЧНА ІНЖЕНЕРІЯ

(назва освітньої програми)

Рівень вищої освіти – перший (бакалаврський)
галузі знань 16 Хімічна та біоінженерія
спеціальність 163 Біомедична інженерія

Кваліфікація: Бакалавр з біомедичної інженерії
(спеціальності)

(із змінами, внесеними згідно із рішеннями:
науково-методичної комісії ХАІ протокол № 1 від 31.08.2020 р.,
вченої ради ХАІ протокол № 9 28.04.2021 р.)
(вносяться всі зміни за роками)

Освітня програма вводиться в дію
«01» вересня 2021 р.

Ректор Національного
аерокосмічного університету
ім. М.Є. Жуковського «Харківський
авіаційний інститут»

М. В. Нечипорук
наказ № 178 29.04.2021 р.



Харків 2021 р.

ПЕРЕДМОВА

Освітньо-професійну програму «Біомедична інженерія» для підготовки здобувачів першого (бакалаврського) рівня вищої освіти за спеціальністю 163 Біомедична інженерія в Національному аерокосмічному університеті ім. М. Є. Жуковського «Харківський авіаційний інститут» (далі – ХАІ) оновлено у зв'язку:

– зі зміною Національної рамки кваліфікацій (Постанова Кабінету Міністрів України від 25 червня 2020, № 519) та змінами у структурі вибіркового компонентів (затверджено рішенням науково-методичної комісії 2 (НМК 2) ХАІ протокол № 1 від 31.08.2020 р.);

– зі зміною керівника (гаранта) освітньо-професійної програми наказ № 55 від 05.02.2020 р.;

– зі змінами у складі зовнішніх стейкхолдерів та підвищенням фахової спрямованості вибіркового компонентів (затверджено рішенням вченої ради ХАІ протокол № 9 28.04.2021 р.).

Оновлення освітньо-професійної програми «Біомедична інженерія» проведено групою розробки та супроводу ОПП ХАІ у складі:

- | | | | |
|---|--------------------------------------|-----------------|--|
| 1 | Керівник (гарант) освітньої програми | Трунова А. І. | – канд. техн. наук, доцент кафедри радіоелектронних та біомедичних комп'ютеризованих засобів і технологій. |
| 2 | Члени групи: | Олійник В. П. | – канд. техн. наук, доцент, професор кафедри радіоелектронних та біомедичних комп'ютеризованих засобів і технологій; |
| 3 | | Страшненко Г.М. | – канд. техн. наук, старший викладач кафедри радіоелектронних та біомедичних комп'ютеризованих засобів і технологій; |
| 4 | | Ларькова А. Ю. | – здобувач вищої освіти, студентка 2-го курсу, яка навчається для отримання першого рівня вищої освіти за спеціальністю 163 «Біомедична інженерія», освітньо-професійна програма «Біомедична інженерія». |

Рецензії-відгуки зовнішніх стейкхолдерів :

- | | | |
|---|---|--|
| 1 | Товариство з обмеженою відповідальністю «DX-Комплекси» | Директор, Плотнікова С. В. |
| 2 | Комунальне некомерційне підприємство Харківської обласної ради «Обласна клінічна лікарня» | Генеральний директор, Ярош В. А. |
| 3 | Вінницький Національний технічний університет | Проректор з наукової роботи ВНТУ, професор, д-р техн. наук, професор кафедри біомедичної інженерії |

Ця освітньо-професійна програма не може бути повністю або частково відтворена, тиражована та розповсюджена без дозволу Національного аерокосмічного університету ім. М. Є. Жуковського «Харківський авіаційний інститут»

ВСТУП

Відповідно до ст. 1 «Основні терміни та їх визначення» Закону України «Про вищу освіту» від 01.07.2014 р. № 1556-VII (зі змінами) освітня програма – система освітніх компонентів на відповідному рівні вищої освіти в межах спеціальності, що визначає вимоги до рівня освіти осіб, які можуть розпочати навчання за цією програмою, перелік навчальних дисциплін і логічну послідовність їх вивчення, кількість кредитів ЄКТС, необхідних для виконання цієї програми, а також очікувані результати навчання (компетентності), якими повинен оволодіти здобувач відповідного ступеня вищої освіти.

Освітня програма використовується під час:

- акредитації освітньої програми, інспектування освітньої діяльності за спеціальністю та спеціалізацією;
- розроблення навчального плану, програм навчальних дисциплін і практик;
- розроблення засобів діагностики якості вищої освіти;
- визначення змісту навчання в системі перепідготовки та підвищення кваліфікації;
- професійної орієнтації здобувачів фаху.

Освітньо-професійна програма враховує вимоги Закону України «Про вищу освіту» від 01.07.2014 р. № 1556-VII (зі змінами), Постанову Кабінету Міністрів України «Про затвердження Національної рамки кваліфікацій» від 23.11.2011 р. № 1341, Стандарт вищої освіти за спеціальністю 163 Біомедична інженерія (наказ МОН України №1264 від «19» листопада 2018 р.) і встановлює:

- обсяг та термін навчання бакалаврів;
- загальні компетентності;
- фахові компетентності;
- програмні результати навчання;
- перелік та обсяг навчальних дисциплін для опанування компетентностей освітньо-професійної програми;
- вимоги до структури навчальних дисциплін.

Освітньо-професійна програма використовується для:

- складання навчальних планів та робочих навчальних планів;
- формування індивідуальних планів здобувачів;
- формування робочих програм навчальних дисциплін, практик;
- визначення інформаційної бази для формування засобів діагностики;
- акредитації освітньо-професійної програми;
- внутрішнього і зовнішнього контролю якості підготовки фахівців;
- атестації бакалаврів за освітньо-професійною програмою «Біомедична інженерія» зі спеціальності 163 Біомедична інженерія.

Користувачі освітньо-професійної програми:

- здобувачі вищої освіти, які навчаються в ХАІ;
- науково-педагогічні працівники, які здійснюють підготовку здобувачів за освітньо-професійною програмою «Біомедична інженерія» зі спеціальності 163 Біомедична інженерія;
- екзаменаційна комісія спеціальності 163 Біомедична інженерія;
- приймальна комісія ХАІ та інші.

Кафедри ХАІ, які залучені для підготовки фахівців ступеня бакалавра за освітньо-професійною програмою «Біомедична інженерія» зі спеціальності 163 «Біомедична інженерія» використовують цю програму для складання навчальних планів, тощо.

1 НОРМАТИВНІ ПОСИЛАННЯ

Освітньо-професійна програма розроблена на основі таких нормативних документів і рекомендацій:

1.1 Закон України «Про вищу освіту». № 1556-УІІ від 01.07.2014(зі змінами).

1.2 Постанова Кабінету Міністрів України «Про затвердження Національної рамки кваліфікацій» від 23.11.2011 р. № 1341 (зі змінами).

1.3 Стандарт вищої освіти за спеціальністю 163 Біомедична інженерія для першого (бакалаврського) рівня вищої освіти (наказ МОН України від 19. 11. 2018 р. № 1264).

1.4 Постанова Кабінету Міністрів України «Про затвердження переліку галузей знань і спеціальностей, за якими здійснюється підготовка здобувачів вищої освіти» від 29.04.2015 № 266.

1.5 Постанова Кабінету Міністрів України «Про затвердження Положення про порядок реалізації права на академічну мобільність» від 12.08.2015 р. № 579.

1.6 Методичні рекомендації щодо розроблення стандартів вищої освіти, (наказ МОН України № 600 від 01.06.2017 р.) схвалені сектором вищої освіти Науково-методичної Ради Міністерства освіти і науки України (зі змінами).

1.7 Положення «Про організацію освітнього процесу» Національного аерокосмічного університету ім. М. Є. Жуковського «Харківський авіаційний інститут».

1.8 A TUNING-AHELO conceptual frame work of expected/desired learning outcomes in engineering. OECD Education Working Papers, No. 60, OECD Publishing 2011. <http://dx.doi.org/10.1787/5kghtchn8mbn-en>

1.9 Розроблення освітніх програм. Методичні рекомендації / Авт.: В.М. Захарченко, В.І. Луговий, Ю.М. Рашкевич, Ж.В. Таланова / За ред. В.Г. Кременя. – К. : ДП «НВЦ «Пріоритети», 2014. – 120 с.

1.10 Наказ МОН України «Про особливості запровадження переліку галузей знань і спеціальностей, за якими здійснюється підготовка здобувачів вищої освіти, затвердженого постановою Кабінету Міністрів України від 29 квітня 2015 року № 266» від 06.11.2015 № 1151.

1.11 Класифікація видів економічної діяльності: ДК 009:2010. – Чинний від 01.01.2012. – (Національний класифікатор України).

1.12 Класифікатор професій: ДК 003:2010. – Чинний від 01.11.2010. – (Національний класифікатор України).

1.13 Національний освітній глосарій: вища освіта / 2-е вид., перероб. і доп. / Авт.-уклад.: В.М. Захарченко, С.А. Калашнікова, В.І. Луговий, А.В. Ставицький, Ю.М. Рашкевич, Ж.В. Таланова / За ред. В.Г. Кременя. – К.: ТОВ «Видавничий дім «Плеяди», 2014. – 100 с.

**2 ПРОФІЛЬ ОСВІТНЬО-ПРОФЕСІЙНОЇ ПРОГРАМИ
«Біомедична інженерія» 163 «Біомедична інженерія»
ЗІ СПЕЦІАЛЬНОСТІ 163 «Біомедична інженерія»**

1 – Загальна інформація	
Повна назва вищого навчального закладу та структурного підрозділу	Національний аерокосмічний університет ім. М. Є. Жуковського «Харківський авіаційний інститут» Кафедра радіоелектронних та біомедичних комп'ютеризованих засобів і технологій
Ступінь вищої освіти	Бакалавр
Назва кваліфікації мовою оригіналу	Бакалавр з біомедичної інженерії Галузь знань 16 Хімічна та біоінженерія Спеціальність 163 Біомедична інженерія Bachelor of Biomedical Engineering Field of Study 16 Chemical and Bioengineering Program Subject Area 163 Biomedical Engineering
Офіційна назва освітньо-професійної програми	Біомедична інженерія Biomedical Engineering
Тип диплому та обсяг освітньо-професійної програми	Диплом бакалавра, одиничний, 240 кредитів ЄКТС, термін навчання 3 роки 10 місяців – на базі повної загальної середньої освіти – 240 кредитів ЄКТС. – на базі освітнього ступеня молодшого бакалавра (освітньо-кваліфікаційного рівня «Молодший спеціаліст») – 240 кредитів ЄКТС. ХАІ визнає та перезараховує не більше ніж 60 кредитів ЄКТС, отриманих в межах попередньої освітньої програми підготовки молодшого бакалавра (молодшого спеціаліста).
Наявність акредитації	Сертифікат про акредитацію: Серія УД № 21008332 виданий 25.01.2019 р. Термін дії 01.07.2022 р.
Цикл/рівень	НРК України – 6 рівень, FQ-EHEA – перший цикл, EQF-LLL – 6 рівень
Передумови	Особа має право здобувати ступінь бакалавра за умови наявності повної загальної середньої освіти та/або початкового рівня (короткого циклу) вищої освіти (молодший бакалавр, фаховий молодший бакалавр, освітньо-кваліфікаційного рівня «Молодший спеціаліст»)
Мова(и) викладання	Мовою викладання є державна мова.
Термін дії освітньо-професійної програми	5 років
Інтернет-адреса постійного розміщення опису освітньо-професійної програми	https://khai.edu.ua/education/osvitni-programi-i-komponenti/osvitni-programi-bakalavriv/
2 – Мета освітньої програми	
Підготовка висококваліфікованих фахівців здатних розв'язувати складні спеціалізовані задачі та практичні проблеми біомедичної інженерії, що характеризуються комплексністю та невизначеністю умов, з використанням сучасних досягнень природничих та технічних наук в суміжних галузях аерокосмічного профілю (інформаційних технологій, телекомунікацій, механічної інженерії), що забезпечує конкурентоздатність здобувачів вищої освіти на ринку праці. Виховання на загальнолюдських духовних цінностях, національно свідомої, освіченої особистості.	

3 – Характеристика освітньо-професійної програми

Предметна область	<p>Об’єкт вивчення та діяльності: розроблення, виробництво, випробування, експлуатація, сервісне обслуговування, ремонт і сертифікація медичної техніки та виробів медико-біологічного призначення; обробка біомедичної інформації; техніко-інформаційне супроводження медичних технологій та систем.</p> <p>Цілі навчання: набуття компетентностей у сфері розробки, конструювання, виробництва, експлуатації, ремонту, сервісного обслуговування, експертизи і сертифікації медико-біологічних приладів і систем, оцінки відповідності технічним регламентам, стандартам біозахисту та біобезпеки біологічної та медичної техніки, біомедичних виробів і біоматеріалів медичного призначення, штучних органів, а також відповідного програмного забезпечення та інформаційних технологій.</p> <p>Теоретичний зміст предметної області: клінічна інженерія, медична техніка, мікроелектромеханічні системи, медична радіологія, медичні біотехнології, біомеханіка, робототехніка, біомедична інформатика, прийняття рішень в медицині; отримання, обробка, інтерпретація біосигналів та зображень біологічних об’єктів</p> <p>Методи, методики та технології: інженерно-конструкторські методи, біотехнічні та медико-технічні технології, моделювання, програмне забезпечення та інформаційні технології для обробки та аналізу даних біології, медицини та медичного приладобудування.</p> <p>Інструменти та обладнання: біологічна та медична техніка, біомедичні вироби і біоматеріали медичного призначення, штучні органи, обчислювальна техніка.</p>
Орієнтація освітньої програми	<p>Освітньо-професійна програма.</p> <p>Орієнтована на підготовку фахівців, які зможуть на високому професійному рівні використовувати теоретичні знання і практичні навички для побудови та експлуатації технічних засобів в галузі біомедичної інженерії.</p>
Основний фокус освітньо-професійної програми (спеціалізації)	<p>Підготовка фахівців за спеціальністю Біомедична інженерія, які здійснюють інжиніринг радіоелектронної біомедичної апаратури.</p> <p>Програма містить дисципліни загальної та професійної підготовки, що мають інтегральний характер, змістовно спрямовані фахові навчальні дисципліни обов’язкового і вільного вибору здобувачів для забезпечення підготовки фахівців у сфері розробки, конструювання, виробництва, експлуатації, ремонту, сервісного обслуговування, експертизи і сертифікації медико-біологічних приладів і систем, оцінки відповідності технічним регламентам, стандартам біозахисту та біобезпеки біологічної та медичної техніки, біомедичних виробів і біоматеріалів медичного призначення, штучних органів, радіоелектронних біомедичних засобів та їх інжинірингу, а також відповідного програмного забезпечення та інформаційних технологій для інтелектуальної обробки біосигналів та медичних зображень.</p>
Особливості програми	<p>Програма враховує інтереси підприємств, медичних закладів м. Харкова та Харківського регіону для забезпечення техніко-інформаційного супроводження біотехнічних та медичних апаратів, приладів, систем та їх інжинірингу, розробки та експлуатації сучасних біомедичних засобів отримання, обробки, аналізу, інтерпретації та візуалізації біомедичних сигналів і зображень.</p> <p>Особливістю програми є поглиблене вивчення дисциплін з конструювання і технологій виготовлення радіоелектронної апаратури біомедичного призначення.</p> <p>Формує фахівців здатних застосовувати не лише існуючі, але і розробляти нові архітектурні рішення побудови біомедичної техніки.</p>

4 – Придатність випускників до працевлаштування та подальшого навчання	
Придатність до працевлаштування	Працевлаштування на профільних підприємствах будь-якої організаційно - правової форми власності (державні, муніципальні, комерційні, некомерційні). Місця працевлаштування: заклади медико-біологічного профілю; навчальні заклади; науково-дослідні, проектно-конструкторські, виробничі; державні та приватні профільні підприємства. Бакалавр може обіймати в галузі наступні первинні посади: Згідно з чинною редакцією Національного класифікатора України за ДК 003:2010: 3115 – технік з експлуатації та ремонту устаткування, 3119 – технік з підготовки технічної документації, 3119 – технік з налагоджування та випробувань, 3133 – оператор медичного устаткування, 3139 – технік з діагностичного устаткування; згідно International Standard Classification of Occupations 2008 (ISCO-08): 2149 – Engineer, biomedical.
Подальше навчання	Право продовження освіти на другому (магістерському) рівні. Набуття додаткових кваліфікацій в системі післядипломної освіти.
5 – Викладання та оцінювання	
Викладання та навчання	Студентоцентроване, проблемно-орієнтоване, компетентісно - орієнтоване навчання, яке проводиться у формі лекцій, практичних та лабораторних занять, в тому числі на базі спеціалізованих лабораторій, самостійної роботи на основі опрацювання навчально-методичної, наукової фахової літератури та фахових періодичних видань українською та іноземними мовами, використання мережі Internet, консультацій з викладачами. Під час останнього року навчання значний час надається на написання кваліфікаційної дипломної роботи, яка презентується та обговорюється публічно.
Оцінювання	Види контролю: поточний, тематичний, періодичний, підсумковий, самоконтроль. Контроль проводиться відповідно до вимог «Положення про організацію освітнього процесу» (https://khai.edu.ua/university/normativna-baza/polozheniya1/polozhennya-yaki-regulyuyut-poryadok-zdiysnennya-osvitnogo-procesu/polozhennya-pro-organizaciyu-osvitnogo-procesu/). Засоби контролю: письмові та усні екзамени і заліки, комп'ютерне тестування, контрольні роботи, усні презентації, захист звітів з лабораторних та практичних робіт, курсових робіт та проектів, практик, публічний захист кваліфікаційної роботи.
6 – Програмні компетентності	
Інтегральна компетентність	Здатність розв'язувати складні спеціалізовані задачі та практичні проблеми у біомедичній інженерії або у процесі навчання, що передбачає застосування певних теорій та методів хімічної, біологічної та медичної інженерії, і характеризується комплексністю та невизначеністю умов.
Загальні компетентності (ЗК)	1. Здатність застосовувати знання у практичних ситуаціях. 2. Знання та розуміння предметної області та розуміння професійної діяльності. 3. Здатність спілкуватися державною мовою як усно, так і письмово. 4. Навички використання інформаційних і комунікаційних технологій. 5. Здатність проведення досліджень на відповідному рівні. 6. Здатність до пошуку, оброблення та аналізу інформації з різних джерел.

	<p>7. Здатність генерувати нові ідеї (креативність).</p> <p>8. Здатність приймати обґрунтовані рішення.</p> <p>9. Здатність спілкуватися з представниками інших професійних груп різного рівня (з експертами з інших галузей знань/видів економічної діяльності).</p> <p>10. Навики здійснення безпечної діяльності.</p> <p>11. Здатність оцінювати та забезпечувати якість виконуваних робіт.</p> <p>12. Здатність реалізувати свої права і обов'язки як члена суспільства, усвідомлювати цінності громадянського (вільного демократичного) суспільства та необхідність його сталого розвитку, верховенства права, прав і свобод людини і громадянина України.</p> <p>13. Здатність зберігати та примножувати моральні, культурні, наукові цінності і досягнення суспільства на основі розуміння історії та закономірностей розвитку предметної області, її місця у загальній системі знань про природу і суспільство та у розвитку суспільства, техніки і технологій, використовувати різні види рухової активності для активного відпочинку та ведення здорового способу життя.</p>
<p>Спеціальні (фахові) компетентності (ФК)</p>	<p>1. Здатність застосовувати пакети інженерного програмного забезпечення для проведення досліджень, аналізу, обробки та представлення результатів, а також для автоматизованого проектування медичних приладів та систем.</p> <p>2. Здатність забезпечувати інженерно-технічну експертизу в процесі планування, розробці, оцінці та специфікації медичного обладнання.</p> <p>3. Здатність вивчати та застосовувати нові методи та інструменти аналізу, моделювання, проектування та оптимізації медичних приладів і систем.</p> <p>4. Здатність забезпечувати технічні та функціональні характеристики систем і засобів, що використовуються в медицині та біології (при профілактиці, діагностиці, лікуванні та реабілітації).</p> <p>5. Здатність застосовувати фізичні, хімічні, біологічні та математичні методи в аналізі, моделюванні функціонування живих організмів та біотехнічних систем.</p> <p>6. Здатність ефективно використовувати інструменти та методи для аналізу, проектування, розрахунку та випробувань при розробці біомедичних продуктів і послуг.</p> <p>7. Здатність планувати, проектувати, розробляти, встановлювати, експлуатувати, підтримувати, технічно обслуговувати, контролювати і координувати ремонт приладів, обладнання та системи для профілактики, діагностики, лікування і реабілітації, що використовується в лікарнях і науково-дослідних інститутах.</p> <p>8. Здатність проводити дослідження та спостереження щодо взаємодії біологічних, природних та штучних систем (протези, штучні органи та ін.).</p> <p>9. Здатність ідентифікувати, формулювати і вирішувати інженерні проблеми, пов'язані з взаємодією між живими і неживими системами.</p> <p>10. Здатність застосовувати принципи побудови сучасних автоматизованих систем управління виробництвом медичних приладів, їх технічне, алгоритмічне, інформаційне і програмне забезпечення.</p> <p>11. Здатність надавати інжинірингові послуги та забезпечувати техніко-інформаційний супровід біотехнічних та медичних апаратів, приладів та систем на всіх етапах їх життєвого циклу.</p> <p>12. Здатність застосовувати базові знання методів та засобів отримання, обробки, інтерпретації, візуалізації та аналізу біосигналів, біомедичних даних та зображень біологічних об'єктів при розробці та модернізації біотехнічних та медичних апаратів, приладів та систем.</p>

7 – Програмні результати навчання

- ПРН 1. Застосовувати знання основ математики, фізики та біофізики, біоінженерії, хімії, інженерної графіки, механіки, опору та міцності матеріалів, властивості газів і рідин, електроніки, інформатики, отримання та аналізу сигналів і зображень, автоматичного управління, системного аналізу та методів прийняття рішень на рівні, необхідному для вирішення задач біомедичної інженерії.
- ПРН 2. Формулювати логічні висновки та обґрунтовані рекомендації щодо оцінки, експлуатації та впровадженні біотехнічних, медико-технічних та біоінженерних засобів і методів.
- ПРН 3. Управляти комплексними діями або проектами, нести відповідальність за прийняття інженерних рішень у непередбачуваних умовах.
- ПРН 4. Застосовувати положення нормативно-технічних документів, що регламентують порядок проведення сертифікації продукції, атестації виробництва.
- ПРН 5. Вміти використовувати бази даних, математичне і програмне забезпечення для обробки даних та комп'ютерного моделювання біотехнічних систем.
- ПРН 6. Вміти спілкуватися з професіоналами в області охорони здоров'я державною та іноземною (англійською або однією з інших офіційних мов ЄС) мовами та розуміти їхні вимоги до біомедичних продуктів і послуг.
- ПРН 7. Здійснювати інженерний супровід, сервісне та інше технічне обслуговування при експлуатації лабораторно-аналітичної техніки, медичних діагностичних і терапевтичних комплексів та систем, а також оформляти типову документацію за видами робіт згідно з Технічним регламентом щодо медичних виробів.
- ПРН 8. Розуміти теоретичні та практичні підходи до створення та керування медичним обладнанням та медичною технікою.
- ПРН 9. Розуміти теоретичні та практичні підходи до створення та застосування штучних біологічних і біотехнічних об'єктів та матеріалів медичного призначення.
- ПРН 10. Вміти планувати, організовувати, направляти і контролювати медикотехнічні та біоінженерні системи і процеси.
- ПРН 11. Здійснювати контроль якості та умов експлуатації медичної техніки та матеріалів медичного призначення, штучних органів та протезів.
- ПРН 12. Надавати рекомендації щодо вибору обладнання для забезпечення проведення діагностики та лікування.
- ПРН 13. Вміти аналізувати сигнали, які передаються від органів на прилади, та проводити обробку діагностичної інформації.
- ПРН 14. Вміти аналізувати рівень відповідності сучасним світовим стандартам, а також оцінювати рішення і складати завдання на розробку автоматизованих систем управління з урахуванням можливостей сучасних технічних і програмних засобів автоматизації медичного обладнання.
- ПРН 15. Вміти складати завдання на розробку автоматизованих систем управління з урахуванням можливостей сучасних технічних і програмних засобів автоматизації медичного обладнання.
- ПРН 16. Вміти вибирати та рекомендувати відповідне медичне обладнання і біоматеріали для оснащення медичних закладів та забезпечення основних стадій технологічного процесу діагностики, профілактики та лікування.
- ПРН 17. Вміти використовувати системи автоматизованого проектування для розробки технологічної та апаратної схеми медичних приладів та систем.
- ПРН 18. Застосовувати знання з хімії та біоінженерії для створення, синтезу та застосування штучних біотехнічних та біологічних об'єктів.
- ПРН 19. Вміти застосовувати знання принципів побудови сучасних сенсорів та мікропроцесорної техніки, засобів автоматизації медичного обладнання, методів та засобів отримання та обробки сигналів та зображень, принципів ергономіки при проектуванні, експертизі та сертифікації біотехнічних та медичних апаратів, приладів та систем.
- ПРН 20. Здійснювати надання інжинірингових послуг та забезпечення техніко-інформаційного супроводу біотехнічних та медичних апаратів, приладів та систем на всіх етапах їх життєвого циклу.

8 – Ресурсне забезпечення реалізації програми

Кадрове забезпечення	Кадрове забезпечення формується, в основному за рахунок науково-педагогічних працівників кафедри радіоелектронних та біомедичних комп'ютеризованих засобів і технологій. До викладання дисциплін залучаються також інші кафедри факультету радіоелектроніки, комп'ютерних систем та інфокомунікацій, а також інших кафедр Національного аерокосмічного університету ім. М. Є. Жуковського «Харківський авіаційний інститут». Науково-педагогічні працівники, залучені до реалізації освітньої програми, відповідають вимогам щодо забезпечення провадження освітньої діяльності у сфері вищої освіти згідно з діючим законодавством України (Постанова кабінету міністрів України «Про затвердження Ліцензійних умов провадження освітньої діяльності закладів освіти» від 30.12.2015 р. № 1187 зі змінами).
Матеріально-технічне забезпечення	Матеріально-технічне забезпечення відповідає вимогам Ліцензійних умов провадження освітньої діяльності у сфері вищої освіти згідно з діючим законодавством України (Постанова кабінету міністрів України «Про затвердження Ліцензійних умов провадження освітньої діяльності закладів освіти» від 30.12.2015 р. № 1187 зі змінами) і забезпечує проведення всіх видів навчальних занять та практик, передбачених навчальним планом. Навчання здійснюється у навчальних лабораторіях, комп'ютерних класах кафедри радіоелектронних та біомедичних комп'ютеризованих засобів і технологій. Для проведення лекційних занять використовуються мультимедійні проектори, навчальні лабораторії обладнані необхідними приладами та інструментами. Забезпеченість комп'ютерними робочими місцями достатня для виконання навчальних планів. Кафедри мають усе необхідне обладнання і прилади для проведення занять. В усіх приміщеннях забезпечуються комфортні умови для навчання здобувачів та роботи викладачів.
Інформаційне та навчально-методичне забезпечення	Відповідно до вимог Ліцензійних умов провадження освітньої діяльності у сфері вищої освіти згідно з діючим законодавством України (Постанова кабінету міністрів України «Про затвердження Ліцензійних умов провадження освітньої діяльності закладів освіти» від 30 грудня 2015 р. № 1187 зі змінами) включає в себе бібліотечні ресурси, електронні навчальні ресурси, сайт Національного аерокосмічного університету ім. М. Є. Жуковського «Харківський авіаційний інститут» та сайт кафедри радіоелектронних та біомедичних комп'ютеризованих засобів і технологій, на яких розміщена основна інформація щодо освітньої діяльності за ОПП. + Сайт бібліотеки; + MENTOR; Використання віртуального навчального середовища Національного аерокосмічного університету ім. М. Є. Жуковського «Харківський авіаційний інститут» та авторських розробок науково-педагогічних працівників кафедри радіоелектронних та біомедичних комп'ютеризованих засобів і технологій.
9 – Академічна мобільність	
Національна кредитна мобільність	На загальних підставах в межах України. На основі двосторонніх договорів між Національним аерокосмічним університетом ім. М. Є. Жуковського «Харківський авіаційний інститут» і технічними закладами України. Допускаються індивідуальні угоди про академічну мобільність для навчання та проведення досліджень в університетах та наукових установах України.
Міжнародна кредитна мобільність	На основі двостороннього договору укладені угоди про міжнародну академічну мобільність між Національним аерокосмічним університетом та навчальними закладами країн-партнерів.
Навчання іноземних здобувачів вищої освіти	Іноземні громадяни навчаються в Університеті за загальнодержавними програмами та договорами, укладеними з юридичними та фізичними особами, незалежно від статі, раси, національності, соціального і майнового стану, роду та характеру занять, світоглядних переконань, належності до партій, ставлення до релігії, віросповідання, місця проживання та інших обставин. З метою створення умов для міжнародної академічної мобільності Університет може забезпечити для іноземних здобувачів вищої освіти викладання дисциплін англійською мовою, забезпечивши при цьому вивчення такими студентами державної мови як окремої навчальної дисципліни.

3 ПЕРЕЛІК КОМПОНЕНТ ОСВІТНЬО-ПРОФЕСІЙНОЇ ПРОГРАМИ (КОП) ТА ЇХ ЛОГІЧНА ПОСЛІДОВНІСТЬ

3.1 Перелік компонент ОП

Код КОП	Компоненти освітньої програми (навчальні дисципліни, курсові проекти (роботи), практики, кваліфікаційна робота)	Кількість кредитів	Форма підсумкового контролю	Семестр
1	2	3	4	5
Обов'язкові компоненти ОП				
OK1	Вища математика. Лінійна алгебра та аналітична геометрія	5	іспит	1
OK2	Основи комп'ютерних технологій	4,5	залік	1
OK3	Вступ до фаху «Біомедична інженерія»	5	іспит	1
OK4	Анатомія, фізіологія та патологія людини	5	іспит	1
OK5	Вища математика. Математичний аналіз та диференційні рівняння	5	іспит	2
OK6	Фізика	5	залік	2
OK7	Основи програмування	4	іспит	2
OK8	Хімія. Біохімія	4	іспит	2
OK9	Біоетика та фахова термінологія	4,5	залік	2
OK10	Навчальна практика	3	залік	2
OK11	Вища математика. Математичний аналіз та диференційні рівняння	5	іспит	3
OK12	Електроніка. Елементна база	5,5	іспит	3
OK13	Електроніка. Теорія кіл та сигналів	5,5	іспит	3
OK14	Біофізика. Основи взаємодії фізичних полів з біологічними об'єктами	5,5	іспит	3
OK15	Системи управління базами даних в медицині	4	залік	3
OK16	Методи медико-біологічних досліджень	4,5	залік	4
OK17	Електроніка. Схемотехніка біомедичних пристроїв 1	5	іспит	4
OK18	Курсова робота з теорії кіл та сигналів	2	диф. залік	4
OK19	Комп'ютерне моделювання та обробка даних	5,5	іспит	4
OK20	Основи біомеханіки	3,5	залік	4
OK21	Ознайомча практика	3	залік	4
OK22	Електроніка. Схемотехніка біомедичних пристроїв 2	4,5	іспит	5
OK23	Сенсори та вимірювальні перетворювачі	4	іспит	5
OK24	Основи проектування біомедичних засобів	6	іспит	5
OK25	Курсова робота з сенсорів та вимірювальних перетворювачів	2	диф. залік	5
OK26	Системний аналіз та прийняття рішень в медицині	4	залік	5
OK27	Основи теорії управління	3	залік	5
OK28	Методи та засоби обробки сигналів у біомедичних засобах	4	іспит	6
OK29	Застосування мікропроцесорів у біомедичних засобах	4,5	іспит	6
OK30	Методи отримання та обробки зображень	4	залік	6
OK31	Автоматизація проектування біомедичних засобів	4	залік	6
OK32	Основи проектування біомедичних засобів (КР)	2	диф. залік	6
OK33	Виробнича практика	3	залік	6
OK34	Діагностичні апарати та системи	5,5	іспит	7
OK35	Комплексний курсовий проект з схемотехніки та мікропроцесорних засобів	2	диф. залік	7
OK36	Штучні органи та імпланти	4	іспит	7
OK37	Конструювання та технологія виробництва біомедичних засобів	7	іспит	7
OK38	Терапевтичні апарати та системи	4	іспит	8
OK39	БЖД та охорона праці	3	залік	8
OK40	Комплексний курсовий проект з конструювання та технології виробництва біомедичних засобів	2	диф. залік	8
OK41	Експертиза та сертифікація біомедичних засобів	3,5	залік	8
OK42	Дипломна робота (проект) бакалавра	9	захист	8
Загальний обсяг обов'язкових компонент:		179		

Вибіркові компоненти ОПП*				
Гуманітарний блок(Soft skills)				
BK1	Мовні компетентності (Іноземна мова)	3	Залік	1
		3		2
BK2	Українські студії (Основи професійної україномовної комунікації/Основи академічного письма/Офіційна ділова мова у суспільстві/Інше.)	3	Залік	1
BK3	Гуманітарна або економічна дисципліна за вибором	3	Залік	1
BK4	Правова компетентність (Правознавство/ ІТ- право / Інше.)	3	Залік	2
BK5	Формування системного наукового світогляду (Філософія науки / Генеза філософського знання / Інше)	3	Залік	3
BK6	Розвиток комунікацій (Психологія професійної діяльності/ Психологія ділового спілкування / Інше)	3	Залік	4
Фізико- математичний блок				
BK7	Математика за розділами (Теорія ймовірностей в медицині / Теорія множин / Дискретна математика)	5	Іспит	4
Блок дисциплін професійного спрямування MINOR**				
BK8	MINOR 1*	5	Іспит	5
BK9	MINOR 2*	5	Іспит	6
BK10	MINOR 3*	5	Іспит	7
BK11	MINOR 4*	5	Іспит	8
Окремі вибіркові дисципліни***				
BK12	Дисципліна індивідуального вибору 1	5	Іспит	6
BK13	Дисципліна індивідуального вибору 2	5	Іспит	7
BK14	Дисципліна індивідуального вибору 3	5	Іспит	8
Загальний обсяг вибірових компонент:		61		
ЗАГАЛЬНИЙ ОБСЯГ ОСВІТНЬОЇ ПРОГРАМИ		240		

*Здобувач обирає одну дисципліну із запропонованих у переліках/блоках освітніх компонент BK1 – BK7, тим самим забезпечує опанування і поглиблення загальних компетентностей та результатів навчання, що направлені на здобуття соціальних навичок відповідно до вимог стандарту спеціальності. Переліки складових освітніх компонент BK1 – BK7 може збільшуватися і оновлюватися за рішенням галузевої НМК.

**Здобувач може обрати будь-який блок дисциплін професійного спрямування MINOR. Блоки дисциплін професійного спрямування MINOR можуть збільшуватися і оновлюватися за рішенням галузевої НМК.

*** Загальноуніверситетський блок, в якому дисципліни для вибору пропонують кафедри Університету або інші підрозділи відповідно до напрямів своєї діяльності або наукових напрямів/шкіл.

Здобувач, який зарахований на базі повної загальної середньої освіти, виконує освітньо-професійну програму в обсязі 240 кредитів ЄКТС.

Здобувач, який зарахований на базі освітнього ступеня молодшого бакалавра або освітньо-кваліфікаційного рівня «Молодший спеціаліст», виконує освітньо-професійну програму в обсязі 240 кредитів ЄКТС. При цьому ХАІ визнає та перезараховує не більше ніж 60 (відповідно до Стандарту) кредитів ЄКТС, отриманих в межах попередньої освітньої програми підготовки молодшого бакалавра (молодшого спеціаліста).

Згідно з принципами компетентнісного підходу до здобуття вищої освіти перезарахування результатів раніше складених претендентом дисциплін відповідно до індивідуального навчального плану здійснюється за заявою претендента на підставі Положення «Про перезарахування навчальних дисциплін і визначення академічної різниці в Національному аерокосмічному університеті ім. М. Є. Жуковського «Харківський авіаційний інститут» (<https://khai.edu.ua/university/normativna-baza/polozheniya1/polozhennya-yaki-regulyuyut-poryadok-zdiysnennya-osvitnogo-procesu/polozhennya-pro-poryadok-perezarahuvannya/>) шляхом порівняння: відповідності змісту дисципліни освітньо-професійної програми (ОПП); запланованих результатів навчання з відповідної дисципліни; загального обсягу у годинах і кредитах ЄКТС; форм підсумкового контролю тощо.

Зміст обов'язкових та вибіркового компонент освітньої програми, формування їх компетентностей (фахових, спеціальних) та визначення їх програмних результатів навчання представлено у робочих програмах дисциплін та/або сілабусах на сайті в розділі «Короткий опис, структура і освітні компоненти освітніх програм і компонентів» освітньо-професійної програми Біомедична інженерія спеціальності 163 «Біомедична інженерія»

(<https://khai.edu.ua/education/osvitni-programi-i-komponenti/osvitni-programi-bakalavriiv>)

3.2 Структурно-логічна схема ОП

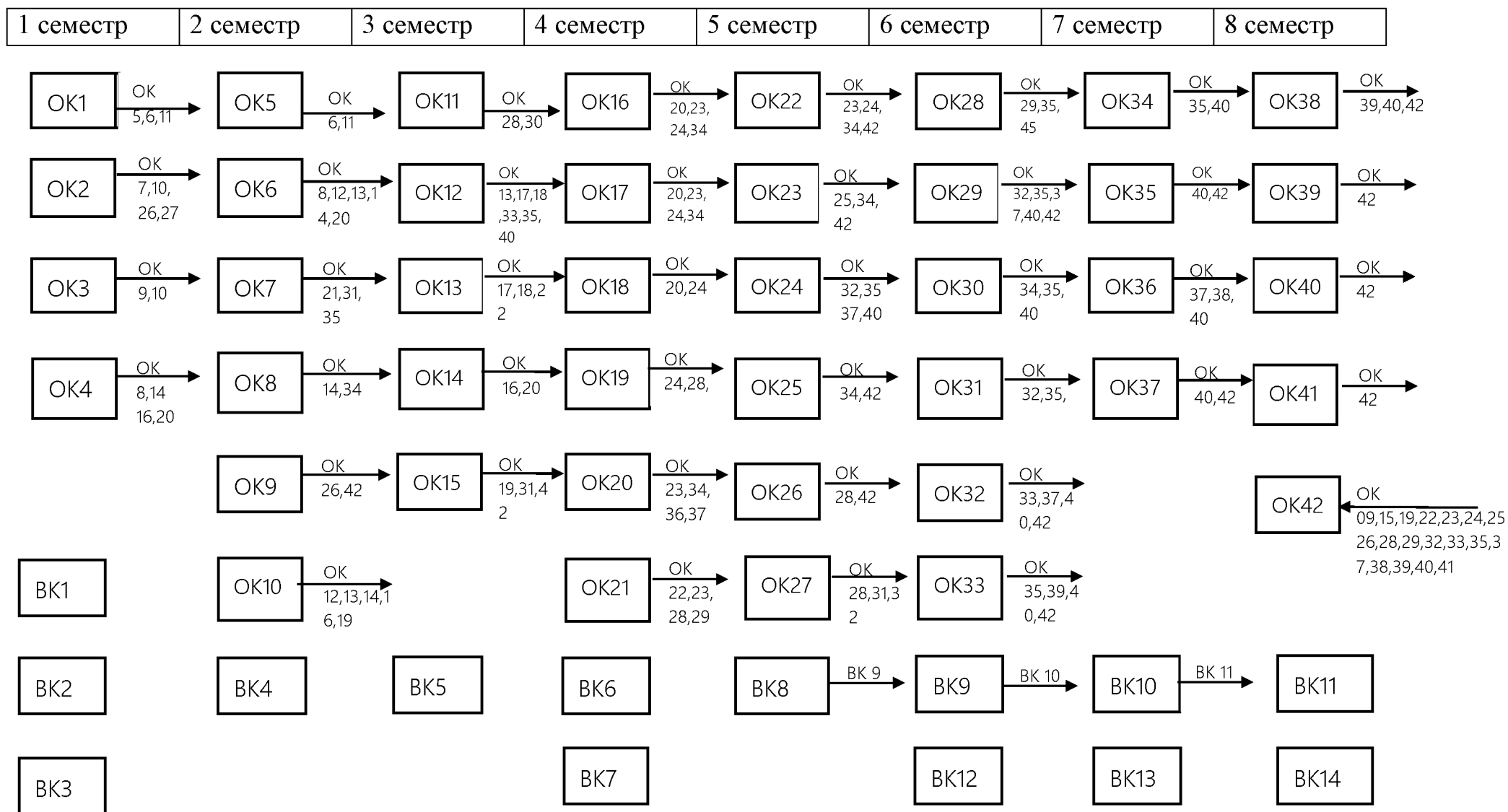
Структурно-логічна схема освітньої програми відображає послідовність вивчення її компонент, як обов'язкових, так і вибіркового. Здобувачем вищої освіти обирається індивідуальна траєкторія навчання яка реалізується через обирання вибіркового компонент.

4 ФОРМА АТЕСТАЦІЇ ЗДОБУВАЧІВ ВИЩОЇ ОСВІТИ

Атестація здобувачів за освітньо-професійною програмою «Біомедична інженерія» зі спеціальності 163 «Біомедична інженерія» проводиться у формі захисту кваліфікаційної роботи бакалавра або та завершується видачею документу встановленого зразка про присудження ступеня бакалавра із присвоєнням кваліфікації: бакалавр з біомедичної інженерії галузі знань «Хімічна та біоінженерія».

Атестація здійснюється відкрито і публічно.

Структурно-логічна схема ОП



5 МАТРИЦЯ ВІДПОВІДНОСТІ ПРОГРАМНИХ КОМПЕТЕНТНОСТЕЙ КОМПОНЕНТАМ ОСВІТНЬО-ПРОФЕСІЙНОЇ ПРОГРАМИ

Компоненти освітньо-професійної програми	Програмні компетентності																										
	ІК	ЗК 1	ЗК 2	ЗК 3	ЗК 4	ЗК 5	ЗК 6	ЗК 7	ЗК 8	ЗК 9	ЗК 10	ЗК 11	ЗК 12	ЗК 13	ФК 1	ФК 2	ФК 3	ФК 4	ФК 5	ФК 6	ФК 7	ФК 8	ФК 9	ФК 10	ФК 11	ФК 12	
ОК1	+						+													+	+						
ОК2	+	+			+				+						+						+						
ОК3	+	+	+	+			+			+				+										+			
ОК4	+	+			+				+	+					+						+				+		
ОК5	+						+													+	+						
ОК6	+	+					+													+							+
ОК7	+	+			+				+	+		+			+						+				+		
ОК8	+		+						+	+										+				+	+		
ОК9	+	+	+	+		+	+		+	+	+		+	+									+	+			
ОК10	+	+	+		+		+		+	+	+	+			+						+						
ОК11	+	+					+													+	+						
ОК12	+	+		+					+								+		+			+				+	
ОК13	+	+	+						+						+			+			+	+					
ОК14	+	+	+			+			+		+									+				+	+		
ОК15	+	+	+		+				+						+		+	+		+					+		
ОК16	+	+				+			+			+					+		+					+			+
ОК17	+	+	+						+	+					+	+				+	+						
ОК18	+	+							+			+			+			+		+	+						
ОК19	+	+					+	+	+						+		+		+								
ОК20	+	+	+						+									+	+				+	+		+	
ОК21	+	+	+		+	+	+		+	+	+	+			+	+		+		+	+						

Компоненти	ПРН 1	ПРН 2	ПРН 3	ПРН 4	ПРН 5	ПРН 6	ПРН 7	ПРН 8	ПРН 9	ПРН 10	ПРН 11	ПРН 12	ПРН 13	ПРН 14	ПРН 15	ПРН 16	ПРН 17	ПРН 18	ПРН 19	ПРН 20
OK23	+	+						+	+				+						+	
OK24	+	+						+		+					+					+
OK25	+	+						+	+				+						+	
OK26	+	+	+																	
OK27	+		+					+		+										
OK28	+				+								+						+	
OK29	+	+			+			+							+				+	
OK30	+				+								+						+	
OK31	+	+	+				+	+		+				+			+		+	+
OK32	+														+					+
OK33	+	+	+	+	+	+	+	+		+			+	+	+		+		+	
OK34	+	+					+	+			+	+	+			+				
OK35		+			+			+			+			+	+	+		+	+	+
OK36	+	+							+		+	+				+	+	+		
OK37		+		+	+		+	+			+			+		+	+	+		
OK38		+					+	+			+	+				+				+
OK39		+	+								+									
OK40		+		+	+		+	+			+			+		+	+	+		
OK41		+		+						+	+								+	
OK42	+	+	+	+	+	+	+	+	+	+	+	+	+	+	+	+	+	+	+	+

Гарант освітньої програми, кандидат технічних наук, доцент кафедри радіоелектронних та біомедичних комп'ютеризованих засобів і технологій

А. І. Трунова

Національний аерокосмічний університет ім. М. Є. Жуковського «Харківський авіаційний інститут»	Освітньо-професійна програма «Біомедична інженерія», галузі знань – 16 «Хімічна та біоінженерія», спеціальності 163 «Біомедична інженерія» першого (бакалаврського) рівня вищої освіти, ступеня вищої освіти – бакалавр, кваліфікація – бакалавр з біомедичної інженерії	ID – 32042 Стор. 1 Всього сторінок 1
--	--	--

ЛИСТ ОБЛІКУ ВНЕСЕННЯ ЗМІН

Номер зміни	Дата введення в дію	Пояснення до змін
1.	2 вересня 2024 р.	Затвердити зміни до освітньо-професійної програми «Біомедична інженерія» спеціальності 163 «Біомедична інженерія» першого (бакалаврського) рівня вищої освіти для здобувачів усіх курсів та форм навчання, які на ній навчаються. (Додаток А). Підстава: 1) Наказ МОН України від 13.06.2024 № 842 «Про внесення змін до деяких стандартів вищої освіти»; 2) Рішення галузевої навчально-методичної комісії № 2 (протокол №1 від 30.08.2024).

ДОДАТОК А

Затверджені зміни у

освітньо-професійній програмі «Біомедична інженерія»
спеціальності 163 «Біомедична інженерія»
галузі знань 16 «Хімічна та біоінженерія»
першого (бакалаврського) рівня вищої освіти
викладено у такій редакції:

2 ПРОФІЛЬ ОСВІТНЬО-ПРОФЕСІЙНОЇ ПРОГРАМИ

«Біомедична інженерія» зі спеціальності 163 «Біомедична інженерія»

Позицію «Загальні компетентності» пункту 6 – Програмні компетентності доповнити ЗК14 такого змісту:

ЗК14. Здатність ухвалювати рішення та діяти, дотримуючись принципу неприпустимості корупції та будь-яких інших проявів недоброчесності.

5 МАТРИЦЯ ВІДПОВІДНОСТІ ПРОГРАМНИХ КОМПЕТЕНТНОСТЕЙ КОМПОНЕНТАМ ОСВІТНЬО-ПРОФЕСІЙНОЇ ПРОГРАМИ

Ввести до всіх компонент освітньо-професійній програмі «Біомедична інженерія» спеціальності 163 «Біомедична інженерія» першого (бакалаврського) рівня вищої освіти, для здобувачів усіх курсів та форм навчання, які на ній навчаються загальну компетентність ЗК14. Здатність ухвалювати рішення та діяти, дотримуючись принципу неприпустимості корупції та будь-яких інших проявів не доброчесності.